

กายวิภาคของเส้นประสาท lateral femoral cutaneous ที่สัมพันธ์กับ inguinal ligament, anterior superior iliac spine, pubic tubercle และ หลอดเลือดแดง femoral



นายปรเมศวร์ ดอกลำไย

สถาบันวิทยบริการ
จุฬาลงกรณ์มหาวิทยาลัย

วิทยานิพนธ์นี้เป็นส่วนหนึ่งของการศึกษาตามหลักสูตรปริญญาวิทยาศาสตรมหาบัณฑิต

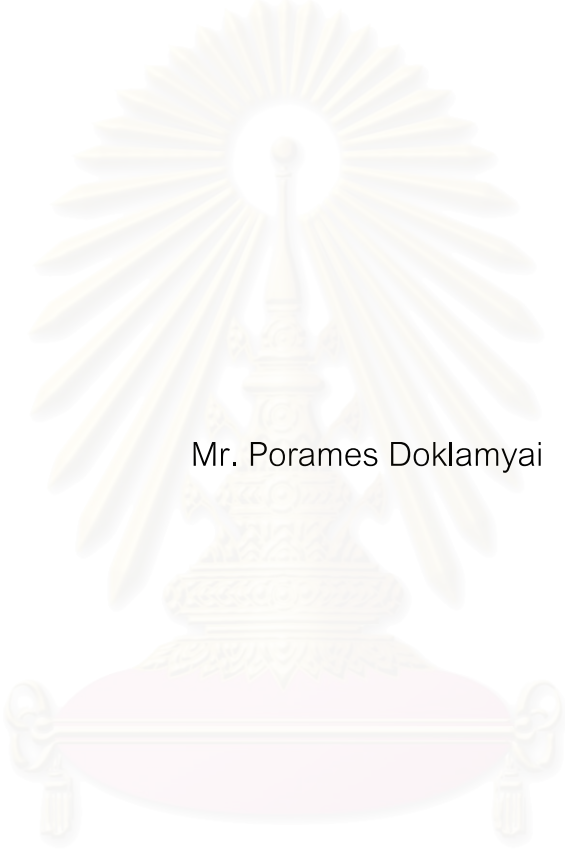
สาขาวิชาวิทยาศาสตร์การแพทย์

คณะแพทยศาสตร์ จุฬาลงกรณ์มหาวิทยาลัย

ปีการศึกษา 2551

ลิขสิทธิ์ของจุฬาลงกรณ์มหาวิทยาลัย

ANATOMY OF THE LATERAL FEMORAL CUTANEOUS NERVE RELATED
TO
THE INGUINAL LIGAMENT, ANTERIOR SUPERIOR ILIAC SPINE,
PUBIC TUBERCLE AND FEMORAL ARTERY.



Mr. Porames Doklamyai

สถาบันวิทยบริการ
จุฬาลงกรณ์มหาวิทยาลัย
A Thesis Submitted in Partial Fulfillment of the Requirements
for the Degree of Master of Science Program in Medical Science
Faculty of Medicine
Chulalongkorn University
Academic Year 2008
Copyright of Chulalongkorn University

หัวข้อวิทยานิพนธ์

กายวิภาคของเส้นประสาท lateral femoral cutaneous
ที่สัมพันธ์กับ inguinal ligament, anterior superior iliac
spine, pubic tubercle และ หลอดเลือดแดง femoral

โดย

นายปรเมศวร์ ดอกลำไย

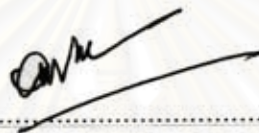
สาขาวิชา

วิทยาศาสตร์การแพทย์

อาจารย์ที่ปรึกษา

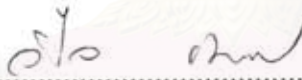
ผู้ช่วยศาสตราจารย์นายแพทย์สิทธิพร แอกทอง

คณะแพทยศาสตร์ จุฬาลงกรณ์มหาวิทยาลัย อนุมัติให้รับวิทยานิพนธ์เป็นส่วนหนึ่ง
ของการศึกษาตามหลักสูตรปริญญาวิทยาศาสตรบัณฑิต



.....คณบดีคณะแพทยศาสตร์
(ศาสตราจารย์นายแพทย์อดิศร ภัทราดุลย์)

คณะกรรมการสอบวิทยานิพนธ์



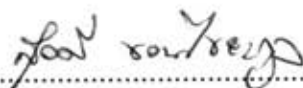
.....ประธานกรรมการ
(รองศาสตราจารย์แพทย์หญิงวิไล ชินธเนศ)



.....อาจารย์ที่ปรึกษา
(ผู้ช่วยศาสตราจารย์นายแพทย์สิทธิพร แอกทอง)



.....กรรมการ
(ศาสตราจารย์นายแพทย์มีชัย ศรีใส)



.....กรรมการ
(ผู้ช่วยศาสตราจารย์สุวดี ขวนไชยะกุล)

ปรเมศวร์ ดอกลำไย : กายวิภาคของเส้นประสาท lateral femoral cutaneous ที่สัมพันธ์กับ inguinal ligament, anterior superior iliac spine, pubic tubercle และหลอดเลือดแดง femoral (ANATOMY OF THE LATERAL FEMORAL CUTANEOUS NERVE RELATED TO THE INGUINAL LIGAMENT, ANTERIOR SUPERIOR ILIAC SPINE, PUBIC TUBERCLE AND FEMORAL ARTERY.) อาจารย์ที่ปรึกษา : ผศ.นพ.สิทธิพร แอกทอง, 142 หน้า.

เส้นประสาท lateral femoral cutaneous (LFCN) ออกจากด้านข้างของกล้ามเนื้อ Psoas ทอดข้ามกล้ามเนื้อ iliacus ไปยัง anterior superior iliac spine (ASIS) และลอดใต้ inguinal ligament (IL) ไปทางด้านข้างของต้นขาส่วนบน เนื่องจากเส้นประสาทนี้มีทางเดินชิดกับ ASIS และข้อสะโพก (hip joint) จึงทำให้มีแนวโน้มที่จะเกิดการบาดเจ็บในระหว่างการทำหัตถการต่างๆ ลักษณะทางกายวิภาคของ LFCN มีความแปรผันค่อนข้างมาก ยิ่งไปกว่านั้น ข้อมูลเกี่ยวกับแขนงของ LFCN ในแง่ของความแตกต่างระหว่างเพศและข้างซ้าย - ขวา ยังคงมีน้อย การศึกษานี้ได้ทำให้เกิดความชัดเจนในประเด็นดังกล่าว ซึ่งทำการศึกษาทั้งหมด 85 ตัวอย่างจาก 43 ศพทั้งในเพศชายและเพศหญิง โดยการเลาะเนื้อเยื่อบริเวณ inguinal วัตระยะทางจาก LFCN ไปยัง จุดอ้างอิงทางกายวิภาค คือ ASIS , pubic tubercle (PT) และ หลอดเลือดแดง femoral (FA) ตามแนวของ IL ส่วนมากพบเส้นประสาทที่เป็น single trunk (มากกว่า 65%) ซึ่งแตกแขนงระดับต่ำกว่า IL โดยพบได้มากถึง 4 แขนงและมีระยะทางเฉลี่ยน้อยกว่า 2 เซนติเมตร ทางด้าน medial ต่อ ASIS นอกจากนี้ยังสามารถพบได้ระยะที่มากที่สุดประมาณ 6 เซนติเมตร ระยะทางของ LFCN ในกรณีของ bifurcation มีความใกล้เคียงเมื่อเทียบกับกรณีของ single trunk ในทางตรงกันข้าม ค่าที่ได้จะมีความแปรผันมากในกรณี 3 แขนงหรือ 4 แขนง (พบรวมกัน 3 ตัวอย่าง) เมื่อพิจารณาถึงความแตกต่างระหว่างเพศและข้างซ้าย - ขวา พบไม่สมมาตรในแง่ของรูปแบบการแตกแขนง 25 % จากตัวอย่างทั้งหมด อย่างไรก็ตามความแตกต่างระหว่างเพศหรือข้างในเรื่องระยะทางเล็กน้อย ข้อมูลเหล่านี้น่าจะเป็นประโยชน์ต่อการหลีกเลี่ยงการบาดเจ็บของ LFCN ในการทำหัตถการบริเวณสะโพกหรือต้นขา นอกจากนี้ยังช่วยเพิ่มความสำเร็จในการฉีดยาที่ LFCN อีกด้วย

สาขาวิชาวิทยาศาสตร์การแพทย์...
ปีการศึกษา 2551.....

ลายมือชื่อนิสิต
ลายมือชื่ออาจารย์ที่ปรึกษา ผศ.นพ. สิทธิพร แอกทอง

5074795930: MAJOR MEDICAL SCIENCE

KEY WORDS: LATERL FEMORAL CUTANEOUS NERVE / ANATOMICAL VARIATION / PUBIC TUBERCLE / FEMORAL ARTERY / GENDER / SIDE

PORAMES DOKLAMYAI: ANATOMY OF THE LATERL FEMORAL CUTANEOUS NERVE RELATED TO THE INGUINAL LIGAMENT, ANTERIOR SUPERIOR ILIAC SPINE, PUBIC TUBERCLE AND FEMORAL ARTERY. THESIS ADVISOR: ASSIST. PROF. SITHIPORN AGTHONG, M.D., Ph.D., 142 pp.

Lateral femoral cutaneous nerve (LFCN) emerges from the lateral border of the psoas major, and crosses the iliacus obliquely, running towards the anterior superior iliac spine and then passes behind the inguinal ligament to the lateral of the thigh. Because of its proximity to the anterior superior iliac spine (ASIS) and hip joint, the LFCN is prone to injuries during various procedures. Anatomy of this nerve is highly variable among studies. Moreover, measurement data regarding its branches including the differences between genders and sides are still lacking. This study was, therefore, done to clarify these issues. Eighty-five thighs from 43 cadavers of both genders were dissected at the inguinal region. Distances from each branch of the LFCN to palpable landmarks: the ASIS, pubic tubercle (PT) and femoral artery (FA) were measured along the IL. Up to four branches of the LFCN were found; however, the single trunk was the most common form (>65%). The common site of this pattern on the IL was within 2 cm medial to the ASIS but could be present at over 6 cm. The distances in case of bifurcation were mostly comparable to those of the single trunk. In contrast, the values varied considerably in the cases with three or more branches (three cases). Regarding side and gender, asymmetry in the branching pattern was found in one fourth of specimens. However, only some minor differences between genders or sides in the measurement data were seen. These findings suggest that asymmetry and multiple branches of the LFCN should be concerned. The measurement data are also useful for localizing the LFCN with higher accuracy.

Field of study Medical Science..... Student's signature *P. Doklamyai*
 Academic year 2008..... Advisor's signature *Sithiporn Agthong*

กิตติกรรมประกาศ

การศึกษาวิจัยครั้งนี้ ผู้วิจัยขอกราบขอบพระคุณ ผู้ช่วยศาสตราจารย์นายแพทย์สิทธิพร แอกทอง อาจารย์ที่ปรึกษาวิทยานิพนธ์ สำหรับคำปรึกษา ข้อเสนอแนะและความช่วยเหลือในทุกๆ ด้าน เพื่อให้วิทยานิพนธ์ฉบับนี้สำเร็จไปด้วยดี

ขอกราบขอบพระคุณ ศาสตราจารย์นายแพทย์มีชัย ศรีใส รองศาสตราจารย์แพทย์หญิงวิไล ชินนเนต ผู้ช่วยศาสตราจารย์ ดร. สุวดี ชวนไชยะกุล สำหรับข้อเสนอแนะและกรุณาช่วยตรวจสอบ แก้ไขข้อบกพร่องต่างๆ ที่เป็นประโยชน์อย่างยิ่งต่องานวิจัยครั้งนี้

ขอขอบพระคุณ อาจารย์นายแพทย์ธนศิลป์ หวลมานพ คุณตุลาภรณ์ ว่องวัชชัย นายแพทย์ภัทรพล ยศเนื่องนิตย์ นายแพทย์ชวรินทร์ อมเรศ นายแพทย์ภูริช สุวัลย์ชูปกรณ์ สำหรับความช่วยเหลือในการเก็บข้อมูลและความมีน้ำใจต่องานวิจัยครั้งนี้ตลอดมา

ขอขอบพระคุณคณาจารย์ทุกท่านในคณะแพทยศาสตร์ จุฬาลงกรณ์มหาวิทยาลัย ที่ประสิทธิ์ประสาทความรู้ จนสำเร็จการศึกษาในระดับมหาบัณฑิต

ขอขอบพระคุณบุคลากรของภาควิชากายวิภาคศาสตร์ทุกท่าน สำหรับการประสานงานและความช่วยเหลือตลอดการศึกษาในระดับมหาบัณฑิต

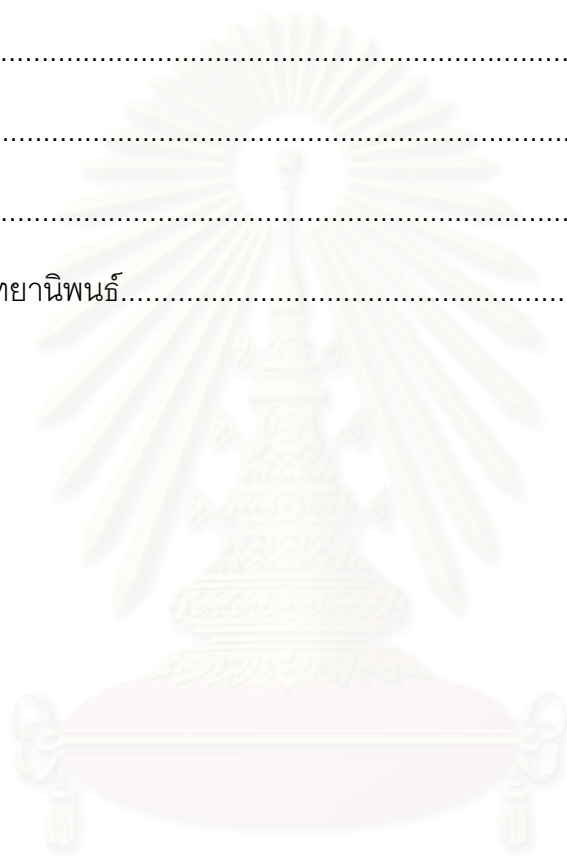
สุดท้ายขอขอบพระคุณ อาจารย์ปัญญา ดอกคำไย (ครู คศ.3) อาจารย์เสาวลักษณ์ ดอกคำไย (ครู คศ.3) คุณเสาวภา เล้าประเสริฐ และทุกคนในครอบครัว สำหรับกำลังใจและความเข้าใจ ตลอดจนการสนับสนุนจนสำเร็จการศึกษา

สถาบันวิทยบริการ
จุฬาลงกรณ์มหาวิทยาลัย

สารบัญ

	หน้า
บทคัดย่อภาษาไทย.....	ง
บทคัดย่อภาษาอังกฤษ.....	จ
กิตติกรรมประกาศ.....	ฉ
สารบัญ.....	ช
สารบัญตาราง.....	ฌ
สารบัญภาพ.....	ญ
บทที่ 1 บทนำ.....	1
ความสำคัญและที่มาของปัญหาการวิจัย.....	1
คำถามของการวิจัย.....	2
วัตถุประสงค์ของการวิจัย.....	2
คำสำคัญ.....	3
รูปแบบการวิจัย.....	3
ผลและประโยชน์ที่คาดว่าจะได้รับจากงานวิจัย.....	3
บทที่ 2 เอกสารและงานวิจัยที่เกี่ยวข้อง.....	4
ลักษณะทางเดินของ LFCN	4
ความสำคัญของ LFCN.....	5
ความแปรผันทางกายวิภาคของ LFCN	6
บทที่ 3 วิธีดำเนินการวิจัย.....	13
กลุ่มประชากรที่ศึกษา.....	13
ขนาดของกลุ่มประชากร.....	13
เครื่องมือและอุปกรณ์.....	14
ขั้นตอนการวิจัย.....	14
การรวบรวมข้อมูล.....	18
การวิเคราะห์ข้อมูล.....	20

บทที่ 4 ผลการวิจัย.....	21
บทที่ 5 อภิปรายผลการวิจัย.....	30
รายการอ้างอิง.....	35
ภาคผนวก	37
ภาคผนวก ก	38
ภาคผนวก ข	44
ประวัติผู้เขียนวิทยานิพนธ์.....	142



สถาบันวิทยบริการ
จุฬาลงกรณ์มหาวิทยาลัย

สารบัญตาราง

	หน้า
ตารางที่ 1 การจำแนกความแปรผันของทางเดินและตำแหน่งของ LFCN ที่พบได้ จากการศึกษาของ Aszmann et al., 1997.....	12
ตารางที่ 2 แบบฟอร์มเก็บข้อมูล LFCN (ข้างซ้าย).....	18
ตารางที่ 3 แบบฟอร์มเก็บข้อมูล LFCN (ข้างขวา).....	19
ตารางที่ 4 ความแปรผันของลักษณะการแตกแขนงของ LFCN ตามเพศและข้าง...	22
ตารางที่ 5 ระยะทางจาก LFCN ที่มีลักษณะเป็น single trunk ถึงจุดอ้างอิงต่างๆ...	26
ตารางที่ 6 ระยะทางจาก LFCN ที่มีลักษณะเป็น bifurcation ถึงจุดอ้างอิงต่างๆ.....	28
ตารางที่ 7 ระยะทางจากเส้นประสาท LFCN ที่มีลักษณะเป็น 3-branches และ 4- branches ถึงจุดอ้างอิงต่างๆ.....	29
ตารางที่ 8 การเปรียบเทียบความสัมพันธ์ระหว่างตำแหน่งของ LFCN กับ ASIS ใน การศึกษาต่างๆ.....	30
ตารางที่ 9 การเปรียบเทียบลักษณะการแตกแขนงของ LFCN ในการศึกษาต่างๆ...	31
ตารางที่ 10 การเปรียบเทียบระยะทางจาก LFCN ไปยัง ASIS ในการศึกษาต่างๆ...	32

สารบัญภาพ

	หน้า
รูปที่ 1 ลักษณะทางเดินของ LFCN.....	4
รูปที่ 2 ลักษณะทางเดินของ LFCN ที่แทงทะลุ IL.....	6
รูปที่ 3 ลักษณะทางเดินของ LFCN ที่แทรกจุดเกาะต้นของกล้ามเนื้อ sartorius.....	7
รูปที่ 4 ลักษณะทางเดินของ LFCN ที่สัมพันธ์กับ ASIS.....	9
รูปที่ 5 ความแปรผันของทางเดินและตำแหน่งของ LFCN ที่พบ จากการศึกษาของ Aszmann et al.,1997.....	11
รูปที่ 6 ขอบเขตการเลาะเนื้อเยื่อเพื่อการศัลยกรรม.....	14
รูปที่ 7 การศึกษาตำแหน่งของ LFCN ที่สัมพันธ์กับ ASIS	15
รูปที่ 8 LFCN (ข้างขวา) ที่แตกแขนงต่ำกว่าระดับ IL	16
รูปที่ 9 LFCN (ข้างขวา) ที่แตกแขนงสูงกว่าระดับ IL	17
รูปที่ 10 ความแปรผันของลักษณะการแตกแขนงของ LFCN ในเพศชาย (%).....	23
รูปที่ 11 ความแปรผันของลักษณะการแตกแขนงของ LFCN ในเพศหญิง (%).....	23
รูปที่ 12 ลักษณะการแตกแขนงของ LFCN ที่พบในการศึกษาครั้งนี้.....	24
รูปที่ 13 การเปรียบเทียบลักษณะการแตกแขนงของ LFCN ระหว่างข้างซ้าย-ขวา (%)....	25
รูปที่ 14 สรุประยะทางจาก LFCN ในกรณี single branch ไปยังจุดอ้างอิงต่างๆ.....	27
รูปที่ 15 การเปรียบเทียบความแตกต่างระหว่างข้างในแง่ลักษณะการแตกแขนงของ LFCN ในการศึกษาต่างๆ.....	33

บทที่ 1

บทนำ

ความสำคัญและที่มาของปัญหาการวิจัย

เส้นประสาท lateral femoral cutaneous (LFCN) เป็นเส้นประสาทรับความรู้สึกจากผิวหนังบริเวณด้านข้างของต้นขา เส้นประสาทนี้ออกจากบริเวณอุ้งเชิงกรานโดยลอดใต้ inguinal ligament (IL) ซิดกับ anterior superior iliac spine (ASIS) ซึ่งเป็นจุดอ้างอิงทางกายวิภาคที่อยู่ทางด้านหน้าของ iliac crest ต่อมาลงสู่ต้นขาและวางอยู่หน้าต่อกล้ามเนื้อ sartorius จากลักษณะทางเดินข้างต้นนี้ มีการศึกษาและรายงานความแปรผันทางกายวิภาคของเส้นประสาทนี้ในลักษณะต่างๆ เช่น ความสัมพันธ์กับจุดอ้างอิงทางกายวิภาคทั้งตำแหน่งและลักษณะการวางตัวของเส้นประสาท หรือ จำนวนแขนงประสาทที่อาจพบได้ ซึ่งความแปรผันเหล่านี้ อาจทำให้เกิดความผิดพลาดและการบาดเจ็บต่อเส้นประสาทนี้ในขณะการทำหัตถการทางการแพทย์ในบริเวณใกล้เคียง ที่จะก่อให้เกิดความผิดปกติของการรับรู้ความรู้สึก เช่น numbness, burning หรือ pain บริเวณต้นขาทางด้านหน้าและด้านข้าง ทำให้เกิดความรำคาญหรือทุกข์ทรมานกับผู้ป่วย โดยเรียกอาการนี้ว่า meralgia paresthetica

ดังนั้นความรู้พื้นฐานทางกายวิภาคของ LFCN ทั้งในแง่ของทางเดิน ลักษณะการวางตัว ตำแหน่ง รวมทั้งจำนวนแขนงประสาท จึงมีความสำคัญเป็นอย่างยิ่งต่อการทำหัตถการทางการแพทย์ เช่น การทำ fixation of acetabular fracture ซึ่งตำแหน่งของการใส่ screw และทางเดินของเส้นประสาท มีความใกล้เคียงกัน (Sen et al., 2005 ; de Ridder et al., 1999) และ การทำ harvesting of iliac crest bone graft ซึ่งตำแหน่งของการเก็บกระดูกจากบริเวณ iliac crest โดยเฉพาะหากชิดกับ ASIS อาจก่อให้เกิดความเสี่ยงต่อการบาดเจ็บของ LFCN ได้ (Ahlmann et al., 2002; Nkenke et al., 2003; Mischkowski et al., 2006)

ความแปรผันต่างๆ ที่ได้มีการศึกษาก่อนหน้านี้ เช่น ทางเดินเส้นประสาทเมื่อเทียบกับ IL ทั้งลอดใต้ ซ้ำมและแทงทะลุ (de Ridder et al., 1999) ทางเดินเส้นประสาทเมื่อเทียบกับ ASIS โดยแบ่งออกเป็นสองกลุ่ม คือ กลุ่มที่อยู่ lateral ต่อ ASIS และ กลุ่มที่อยู่ medial ต่อ ASIS (Aszmann et al., 1997; de Ridder et al., 1999 ; Mischkowski et al., 2006) และ ลักษณะของการแตกแขนงโดยการเทียบจากระดับของ IL และจำนวนแขนงของเส้นประสาท (Sürücü et al., 1997 และ Grothaus et al., 2005) แต่ข้อมูลในแง่ของความแตกต่างระหว่างเพศหรือซ้าย-ขวา ยังมีข้อมูลน้อยและคลุมเครือไม่ชัดเจน จากการศึกษาของ Aszmann และคณะ ที่การศึกษาลักษณะทางเดินของ LFCN ที่สัมพันธ์กับโครงสร้างต่างๆ

ข้างเคียงเช่น ASIS, IL, และกล้ามเนื้อ sartorius เป็นต้น กล่าวถึงเพียงความแตกต่างระหว่างข้างซ้าย-ขวาของตัวอย่างที่ศึกษาในแง่ของลักษณะของทางเดินเส้นประสาทแต่ไม่มีการรายงานถึงความแตกต่างระหว่างเพศ ซึ่งเป็นเพียงการศึกษาเดียวที่รายงานในแง่นี้ (Aszmann et al., 1997)

นอกจากนี้ยังไม่เคยมีรายงานการใช้หลอดเลือดแดง femoral เป็นจุดอ้างอิงเพื่อบอกตำแหน่งของเส้นประสาทนี้เลย โดยหลอดเลือดแดง femoral นี้มีจุดเด่นที่สามารถคลำบอกตำแหน่งโดยใช้จังหวะการเต้นของหัวใจในผู้ป่วยที่ยังมีชีวิตอยู่

ด้วยเหตุข้างต้นนี้ การศึกษานี้จึงมีจุดมุ่งหมายเพื่อศึกษาลักษณะทางกายวิภาคของ LFCN และการแตกแขนงเทียบกับ IL และ ระยะห่างระหว่างเส้นประสาทจนถึงจุดอ้างอิงทางกายวิภาคที่สามารถคลำได้ คือ ASIS, pubic tubercle และหลอดเลือดแดง femoral และทำการเปรียบเทียบระหว่างเพศและระหว่างข้างร่วมด้วย

คำถามของการวิจัย (Research Question)

ทางเดินของ LFCN และ จำนวนแขนงของเส้นประสาท มีความสัมพันธ์กับ inguinal ligament, ASIS, pubic tubercle และ หลอดเลือดแดง femoral อย่างไร รวมทั้งมีความแตกต่างของลักษณะทางกายวิภาคดังกล่าวระหว่างเพศหรือข้างหรือไม่ อย่างไร

วัตถุประสงค์ของการวิจัย (Objectives)

1. เพื่อศึกษาความสัมพันธ์ระหว่าง LFCN กับ ASIS, pubic tubercle และ หลอดเลือดแดง femoral ในแง่ระยะทาง
2. เพื่อศึกษาจำนวนแขนงและลักษณะกายวิภาคของแต่ละแขนงของ LFCN เทียบกับจุดอ้างอิงข้างต้น ตามแนว IL
3. เพื่อศึกษาความแตกต่างทางกายวิภาคของ LFCN ระหว่างเพศหรือข้างซ้าย-ขวา

จุฬาลงกรณ์มหาวิทยาลัย

คำสำคัญ (Key Words)

Lateral femoral cutaneous nerve

Anatomical variation

Pubic tubercle

Femoral artery

Gender/Side

รูปแบบการวิจัย (Research Design)

การวิจัยเชิงพรรณนา (Descriptive study)

ผลและประโยชน์ที่คาดว่าจะได้รับจากงานวิจัย (Expected Benefits and Applications)

เพื่อนำไปประยุกต์ใช้ในการกำหนดขอบเขตหรือบริเวณที่อาจพบ LFCN รวมทั้ง
แขนง ตามจุดอ้างอิงที่เคยมีผู้ทำการศึกษามาก่อนและได้เพิ่มจุดอ้างอิงใหม่ คือ หลอดเลือด
แดง femoral ที่สามารถตรวจสอบตำแหน่งได้ง่ายในผู้ป่วยจริง เพื่อเป็นการนำข้อมูลทาง
กายวิภาคมาช่วยในการป้องกันการบาดเจ็บของ LFCN ในการทำหัตถการของแพทย์เช่น
การทำ iliac crest bone graft และ การผ่าตัดแบบ ilioinguinal approach เพื่อลดความ
เสี่ยงในการเกิดโรค meralgia paresthetica

นอกจากนี้ความรู้ในตำแหน่งทางกายวิภาคของ LFCN ที่ถูกต้องยังจะช่วยในการทำ
หัตถการ อื่นๆ เช่น ในการทำ nerve block สำหรับ split-thickness skin graft และ
anterolateral thigh flap เป็นต้น

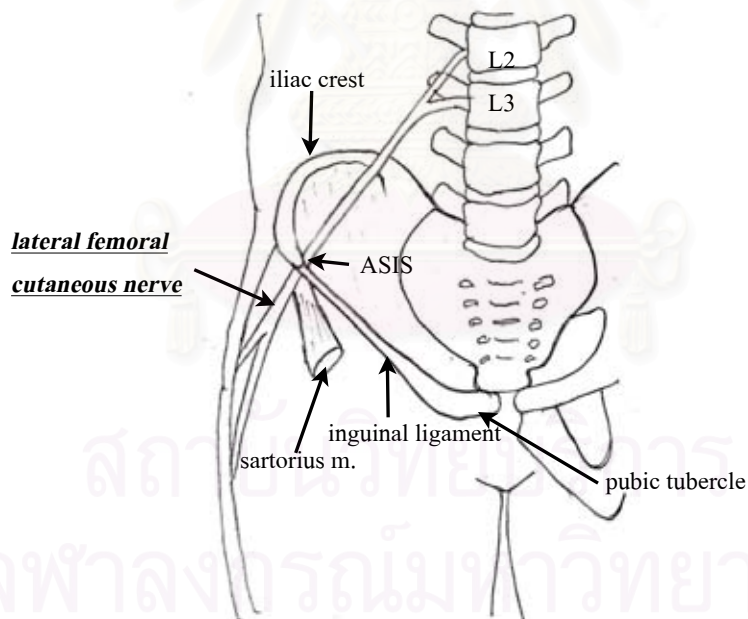
จุฬาลงกรณ์มหาวิทยาลัย

บทที่ 2

เอกสารและงานวิจัยที่เกี่ยวข้อง

ลักษณะทางเดินของ LFCN (รูปที่ 1)

LFCN เป็นเส้นประสาทรับความรู้สึกจากผิวหนังบริเวณด้านข้างและด้านบนของต้นขา มีต้นกำเนิดมาจากแขนงของรากประสาทระดับเอวที่ 2 และ 3 จากการศึกษารายงานของ de Ridder และคณะ แสดงให้เห็นถึงความแปรผันในต้นกำเนิดของ LFCN ซึ่งอาจมาจากการรวมกันของรากประสาทระดับเอวที่ 1 และ 2 หรืออาจมาจากรากประสาทระดับเอวที่ 2 หรือ 3 ก็ได้ (de Ridder et al., 1999) ใน pelvic cavity เส้นประสาทนี้จะโผล่พ้นจากขอบทางด้านข้างของกล้ามเนื้อ psoas major และทอดบนกล้ามเนื้อ iliacus จากนั้นจะวิ่งเข้าสู่ต้นขาผ่านทางด้านหลังหรือทางทะลุ IL และอยู่ชิดกับ ASIS ที่ต้นขาส่วนบน LFCN จะให้แขนงคือ anterior และ posterior branch ไปเลี้ยงผิวหนังทางด้านหน้าและด้านข้างของต้นขาตามลำดับ (William et al., 1989)



รูปที่ 1 ลักษณะทางเดินของ LFCN

ความสำคัญของ LFCN

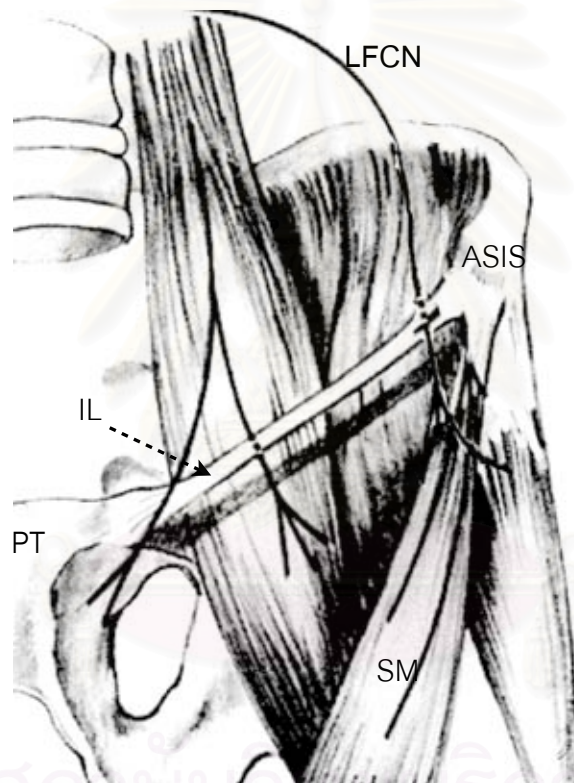
ทางเดินของ LFCN มีความใกล้ชิดกับข้อสะโพก (hip joint) จากผลการศึกษาของ Sen และคณะพบว่า การทำ fixation of acetabular fracture ในกรณี LFCN มีหลายแขนงมากกว่า 80% ที่เกิดการเจ็บของเส้นประสาทนี้ขณะทำการผ่าตัด (Sen et al., 2005) อีกทั้งพบเส้นประสาทลอดใต้ IL ได้ตลอดแนวของ IL จาก ASIS จนถึง pubic tubercle (Sürücü et al., 1997) จากการที่เส้นประสาทมีความสัมพันธ์กับโครงสร้างข้างต้นจึงทำให้เกิดอันตรายต่อเส้นประสาทได้ ตั้งแต่การกดทับจนถึงการตัดเส้นประสาท จากโรค สรีระที่ผิดปกติหรือการทำหัตถการทางการแพทย์ที่เกี่ยวข้องกับโครงสร้างเหล่านี้ โดยชื่อที่เรียกรวมๆ ของอันตรายที่เกิดกับ LFCN จากสาเหตุต่างๆ เหล่านี้ เรียกว่า meralgia paresthetica สาเหตุที่พบบ่อย เช่น การทำ fixation of acetabular fracture (de Ridder et al., 1999; Sen et al., 2005) เนื่องจากตำแหน่งของการใส่ screw มีความใกล้เคียงกับทางเดินเส้นประสาทนี้ จึงทำให้เสี่ยงต่อการบาดเจ็บของเส้นประสาทนี้ได้ การทำ iliac crest bone graft (Nkenke et al., 2003; Mischkowski et al., 2006) เนื่องจากการเก็บกระดูกจากบริเวณ iliac crest โดยเฉพาะหากชิดกับ ASIS ก็อาจก่อให้เกิดความเสี่ยงต่อการบาดเจ็บของ LFCN ได้ นอกจากนี้ ยังมีการทำหัตถการอื่นๆ ในบริเวณสะโพกหรือหน้าท้องส่วนล่างที่มีความเสี่ยงต่อการบาดเจ็บของ LFCN ได้ เช่น inguinal herniorrhaphy (Tadikonda et al., 1977), abdominal hysterectomy (Eskens, 1986), laparoscopic cholecystectomy (Yamaout et al., 1994) เป็นต้น

นอกจากการทราบตำแหน่งเพื่อหลีกเลี่ยงการบาดเจ็บของ LFCN ในการทำหัตถการต่างๆ ที่กล่าวมานั้นแล้ว การหาตำแหน่งของ LFCN ยังมีประโยชน์ในแง่การฉีดยาชา (nerve block) เพื่อใช้ในการวินิจฉัย (Ribuffo et al., 2005) และรักษา meralgia paresthetica (Nahabedian et al., 1995) และยังมีประโยชน์ต่อการทำหัตถการอื่น เช่น การทำ split-thickness skin graft และ anterolateral thigh flap (Ribuffo et al., 2005) สำหรับซ่อมแซมความเสียหายของเนื้อเยื่ออื่นๆ

ความแปรผันทางกายวิภาคของ LFCN

1 ความสัมพันธ์ของ LFCN กับ IL

โดยทั่วไปทางเดินของ LFCN จะผ่านไปทางด้านหลังต่อ IL นอกจากนี้ยังมีผลการศึกษาที่แสดงถึงความแปรผันของทางเดินประสาทของ LFCN ที่แตกต่างออกไปจากการศึกษาของ Sürücü และคณะพบว่า 31% ของ LFCN แหว่งทะลุ IL ก่อนลงสู่ต้นขา (Sürücü et al.,1997) และการศึกษาของ de Ridder และคณะพบว่า 21 ตัวอย่างของ LFCN คิดเป็น 10.5% ทะลุตรงตำแหน่ง lateral end ของ IL ก่อนลงสู่ต้นขา (de Ridder et al.,1999)



รูปที่ 2 ลักษณะทางเดินของ LFCN ที่แหงทะลุ IL (ดัดแปลงจาก Aszmann et al.,1997)

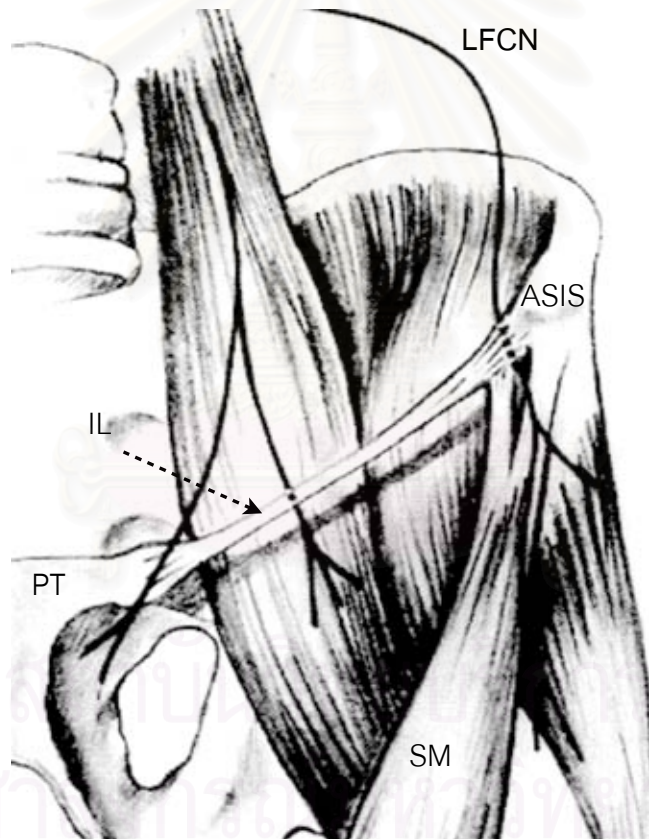
LFCN,lateral femoral cutaneous nerve ; ASIS,anterior superior iliac spine ;

IL,inguinal ligament ; PT,pubic tubercle ; SM,sartorius muscle

2 ความสัมพันธ์ของ LFCN กับ กล้ามเนื้อ sartorius

โดยปกติตำแหน่งเส้นประสาทนี้จะวางอยู่หน้าต่อกล้ามเนื้อ sartorius (William., 1989) จากการศึกษาของ de Ridder และคณะพบ 6 ตัวอย่างของ LFCN คิดเป็น 3% มีทางเดินแทงทะลุกล้ามเนื้อ sartorius (de Ridder et al.,1999)

ข้อมูลจากการศึกษาของ Aszmann และคณะ และ Dias Filho และคณะ ทำการศึกษาเกี่ยวกับความแปรผันของทางเดินเส้นประสาทในประเด็นนี้ พบว่า 23% (24 ตัวอย่าง) ของตัวอย่างในการศึกษาของ Aszmann และคณะ และ 22% (11 ตัวอย่าง) ของการศึกษาของ Dias Filho และคณะ มีทั้งการแทรกเข้าไปในกล้ามเนื้อและการแยกออกของจุดเกาะต้นกล้ามเนื้อ sartorius เป็นช่องและมีเส้นประสาททอดอยู่ภายใน โดยที่ Aszmann และคณะ รายงานพบ 23% (24 ตัวอย่าง) (Aszmann et al.,1997 ; Dias Filho et al.,2003)



รูปที่ 3 ลักษณะทางเดินของ LFCN ที่แทรกจุดเกาะต้นของกล้ามเนื้อ sartorius
(การศึกษาของ Aszmann et al.,1997)

LFCN,lateral femoral cutaneous nerve ; ASIS,anterior superior iliac spine ;
IL,inguinal ligament ; PT,pubic tubercle ; SM,sartorius muscle

3 ความแปรผันของตำแหน่งการแตกแขนง ลักษณะการแตกแขนงและจำนวนแขนงของ LFCN

LFCN อาจให้แขนงก่อนหรือหลังหลอดเลือดใต้ต่อ IL ข้อมูลการศึกษาของ Sürücü และคณะรายงานถึงการแตกแขนงของ LFCN ก่อนหลอดเลือดใต้ต่อ IL ใน 11% จากทั้งหมด ตำแหน่งที่แตกแขนงอยู่เหนือระดับ IL เฉลี่ย 4.41 ± 1.36 cm (2.90 - 6.18 cm) และตำแหน่งของเส้นประสาทที่ระดับ IL ทั้งแขนง anterior และแขนง posterior เทียบกับ ASIS ระยะทางเฉลี่ยเท่ากับ 3.84 ± 1.15 cm (0.10 - 2.25 cm) และ 1.24 ± 0.94 cm (2.04 - 4.65 cm) ตามลำดับ (Sürücü et al.,1997)

Dias filho และคณะศึกษาการแตกแขนงของ LFCN พบว่า หนึ่งในตัวอย่างของ LFCN แตกแขนงก่อนหลอดเลือดใต้ IL คิดเป็น 2% นอกจากนี้ยังกล่าวถึงลักษณะของการแตกแขนงของ LFCN จาก 50 ตัวอย่างดังนี้ 88% แตกแขนงแบบ bifurcation โดยแบ่งการแตกแขนงเป็นสองลักษณะคือ การแตกแขนงเป็น แขนง anterior -posterior คิดเป็น 54% และการแตกแขนงเป็น แขนง medial - lateral คิดเป็น 34% นอกจากนั้น 12% แตกแขนงแบบ trifurcation (Dias Filho et al.,2003)

ต่อมา Grothaus และคณะศึกษาในประเด็นเดียวกันพบว่า 27.6% ของ LFCN แตกแขนงก่อนหลอดเลือดใต้ IL (Grothaus et al.,2005)

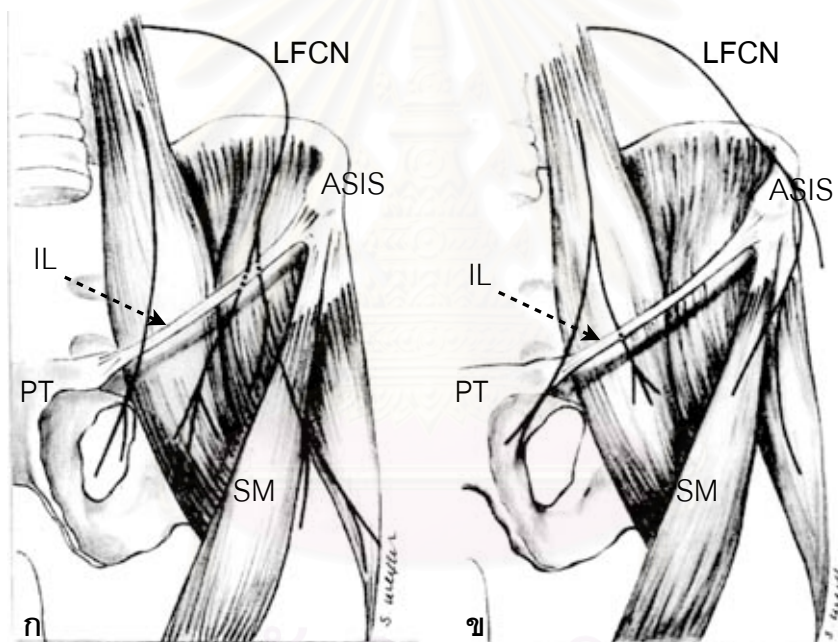
ความแปรผันของจำนวนแขนงของ LFCN การศึกษาในประเด็นนี้ของ Sürücü และคณะพบความแปรผันของจำนวนแขนงตั้งแต่ 1 - 4 แขนง (Sürücü et al.,1997) นอกจากนี้ยังสามารถพบจำนวนแขนงประสาทได้ตั้งแต่ 1 - 5 แขนง จากการศึกษาของ Sen และ Grothaus (Sen et al.,2005 ; Grothaus et al.,2005)

4 ความสัมพันธ์ของ LFCN และแขนงของ LFCN กับ ASIS

4.1 ความสัมพันธ์ของ LFCN กับ ASIS

ลักษณะทางกายวิภาคของ LFCN ส่วนมากจะพบอยู่ medial ต่อ ASIS การศึกษาทางเดินประสาท LFCN ของ Sürücü และคณะพบ LFCN อยู่ medial ต่อ ASIS และมีระยะทางโดยเฉลี่ยจาก LFCN ถึง ASIS ตามแนวของ IL มีค่าเท่ากับ 1.52 ± 0.84 เซนติเมตร (0 - 3.21 เซนติเมตร) (Sürücü et al.,1997)

จากการศึกษาลักษณะทางกายวิภาคของ LFCN เกี่ยวกับทางเดินประสาทและตำแหน่งของ LFCN ของ Aszmann และคณะ พบว่าโดยส่วนใหญ่ LFCN อยู่ medial ต่อ ASIS และพบ 4 ตัวอย่างของ LFCN คิดเป็น 4% ที่เส้นประสาทนี้อยู่ตำแหน่ง lateral ต่อ ASIS (Aszmann et al.,1997)



รูปที่ 4 ลักษณะทางเดินของ LFCN ที่สัมพันธ์กับ ASIS

(การศึกษาของ Aszmann et al.,1997)

LFCN,lateral femoral cutaneous nerve ; ASIS,anterior superior iliac spine ;

IL,inguinal ligament ; PT,pubic tubercle ; SM,sartorius muscle

ก : ทางเดินของ LFCN ที่อยู่ในตำแหน่ง medial ต่อ ASIS

ข : ทางเดินของ LFCN ที่อยู่ในตำแหน่ง lateral ต่อ ASIS

Hospodar และคณะ ทำการศึกษาความแปรผันทางกายวิภาคของ LFCN พบ เส้นประสาทนี้ อยู่ medial ต่อ ASIS มีระยะทางเฉลี่ยเท่ากับ 2.2 เซนติเมตร (0.3 - 4.6 เซนติเมตร) โดยแยกศึกษาแต่ละเพศ ในเพศชาย มีระยะทางเฉลี่ยเท่ากับ 2.2 เซนติเมตร (0.6 - 3.8 เซนติเมตร) และในเพศหญิงมีระยะทางเฉลี่ยเท่ากับ 1.9 เซนติเมตร (0.3 - 4.6 เซนติเมตร) (Hospodar et al.,1999)

ในปี 2005 Grothaus และคณะทำการศึกษาตำแหน่งของ LFCN และแขนงของ LFCN พบ LFCN อยู่ medial ต่อ ASIS มีระยะทางเฉลี่ยเท่ากับ 3.6 ± 2.0 เซนติเมตร (0.6 - 7.3 เซนติเมตร) (Grothaus et al.,2005)

Mischkowski และคณะได้ศึกษาความสัมพันธ์ของ LFCN กับ ASIS โดยทำการศึกษาใน 34 ศพ พบ LFCN อยู่ medial ต่อ ASIS และมีระยะทางโดยเฉลี่ยเท่ากับ 1.46 เซนติเมตร นอกจากนี้ยังพบ 1 ตัวอย่าง ของ LFCN คิดเป็น 2.9% อยู่ lateral ต่อ ASIS (Mischkowski et al.,2006)

4.2 ระยะทางจากแขนงต่างๆของ LFCN ไปยัง ASIS

จากข้อมูลการศึกษาของ Sürücü และคณะ ได้ทำการศึกษาเกี่ยวกับระยะทางระหว่างจุดที่ LFCN และแขนงของ LFCN ผ่าน IL และ ASIS พบว่า 37 ตัวอย่างของ LFCN คิดเป็น 84% เป็น single trunk มีระยะทางโดยเฉลี่ยตามแนว IL เท่ากับ 1.52 ± 0.84 เซนติเมตร (0 - 3.21 เซนติเมตร) และเมื่อแตกแขนง 2 แขนงพบ 5 ตัวอย่างคิดเป็น 11.3% โดยแขนง anterior ระยะห่างจาก ASIS เท่ากับ 3.84 ± 1.15 เซนติเมตร (0.10 - 2.25 เซนติเมตร) และแขนง posterior มีระยะห่างจาก ASIS เท่ากับ 1.24 ± 0.94 เซนติเมตร (2.04 - 4.65 เซนติเมตร) แตกแขนง 3 แขนงพบเพียงหนึ่งตัวอย่าง คิดเป็น 2.3% มีระยะห่างจาก ASIS เท่ากับ 0.20 , 2.10, 4.82 เซนติเมตร และแตกแขนง 4 แขนงพบเพียงหนึ่งตัวอย่างเช่นกัน คิดเป็น 2.3% มีระยะห่างจาก ASIS เท่ากับ 0 , 0.30 , 0.42 , 3.18 เซนติเมตร (Sürücü et al.,1997)

ในการศึกษาของ Grothaus และคณะ ได้รายงานพบว่า LFCN ที่เป็น single trunk มีระยะทางจากเส้นประสาทถึง ASIS โดยเฉลี่ย เท่ากับ 3.6 ± 2 cm [0.6 - 7.3 cm] และระยะทางเฉลี่ยของแขนงที่ 1,แขนงที่ 2และแขนงที่ 3 ถึง ASIS เท่ากับ 3.6, 3.6, 4.4 เซนติเมตร ตามลำดับ (Grothaus et al.,2005)

5 ความแตกต่างระหว่างเพศและข้างซ้าย-ขวา

จากการศึกษาของ Aszmann และคณะ ทำการจำแนกลักษณะทางเดินของ LFCN ออกเป็น 5 แบบ โดยใช้ตำแหน่งทางกายวิภาคของ LFCN ที่สัมพันธ์กับ ASIS และกล้ามเนื้อ sartorius ดังนี้

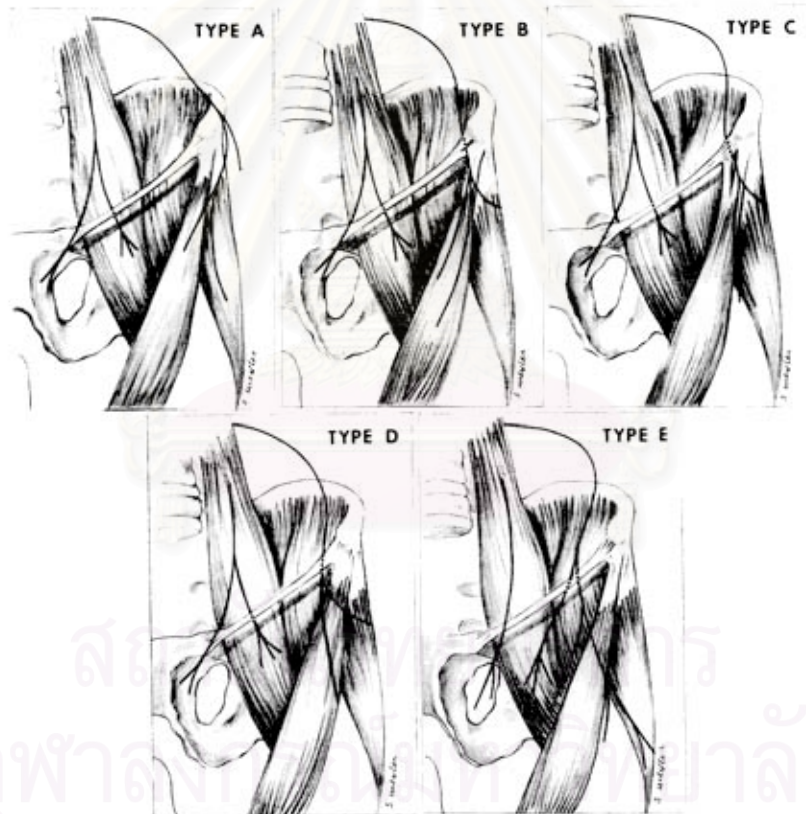
Type A คือ LFCN ที่อยู่ในตำแหน่ง posterior (lateral) ต่อ ASIS

Type B คือ LFCN ที่อยู่ในตำแหน่ง anterior (medial) ต่อ ASIS , อยู่หน้าต่อ กล้ามเนื้อ sartorius และแทงทะลุ IL

Type C คือ LFCN ที่อยู่ในตำแหน่ง medial ต่อ ASIS และแทงทะลุจุดเกาะต้นของกล้ามเนื้อ sartorius

Type D คือ LFCN ที่อยู่ในตำแหน่ง medial ต่อจุดเกาะต้นของกล้ามเนื้อ sartorius

Type E คือ LFCN ที่อยู่ในตำแหน่ง medial ต่อ ASIS มากๆ



รูปที่ 5 ความแปรผันของทางเดินและตำแหน่งของ LFCN ที่พบ
จากการศึกษาของ Aszmann et al.,1997

และนอกจากนี้ยังพบว่า 35% ของตัวอย่าง (n = 34) ที่ใช้ในการศึกษามีความแตกต่างของการแตกแขนงของ LFCN ระหว่างข้างซ้าย-ขวาเมื่อเทียบกันในแต่ละเพศ และ 65% ของตัวอย่างที่มีความสมมาตรกัน มีลักษณะทางกายวิภาคแบบเดียวกันทั้งข้างซ้ายและขวา (Aszmann et al.,1997)

ตารางที่ 1 การจำแนกความแปรผันของทางเดินและตำแหน่งของ LFCN ที่พบได้จากการศึกษา

ของ Aszmann et al.,1997

	type				
	A	B	C	D	E
Left	2	15	11	12	12
Right	2	14	13	15	8
Total	4	29	24	27	20
R=L	1	10	9	8	6

Left/Right,ข้างของขาที่ทำการศึกษา ;

R=L,จำนวนของตัวอย่างที่มีความสมมาตรในแต่ละ type

สถาบันวิทยบริการ
จุฬาลงกรณ์มหาวิทยาลัย

บทที่ 3

วิธีดำเนินการวิจัย

กลุ่มประชากรที่ศึกษา (Target Population and Sample Population)

การศึกษาค้างนี้จะใช้ศพซึ่งเป็นของผู้ที่สร้างกายเพื่อการศึกษาศาสตร์ แพทยศาสตร์ ภาควิชากายวิภาคศาสตร์ คณะแพทยศาสตร์ จุฬาลงกรณ์มหาวิทยาลัย จำนวนที่ศึกษาทั้งหมด 44 ร่าง เป็นเพศชายจำนวน 24 ร่างและเพศหญิงจำนวน 20 ร่าง

Inclusion Criteria

ร่างที่ผ่านการตรวจสอบบุรณ ไม่มีพยาธิสภาพหรือความเสียหายเกิดขึ้นกับบริเวณที่จะศึกษา

Exclusion Criteria

ร่างที่เน่า และ ทำให้เสียสภาพของบริเวณที่จะศึกษา

ขนาดของกลุ่มประชากร (Sample Size Determination)

จากการศึกษาก่อนหน้านี้ของ Sürücü และคณะ พบว่าระยะห่างระหว่าง LFCN และ ASIS ตามแนว IL มีค่าเฉลี่ยเท่ากับ 1.52 ± 0.84 และอยู่ในช่วง 0 - 3.21 cm (Sürücü et al., 1997)

Continuous response variables and one-sample problem

กำหนดระดับความเชื่อมั่นในการสรุปข้อมูล = 95%

$$n = Z^2 \alpha/2 \sigma^2 / d^2$$

เมื่อ $Z_{\alpha/2} = Z_{0.05/2} = 1.96$ (two tail)

$$\sigma^2 = \text{Variance ของข้อมูล} = (3.21)^2$$

กำหนดให้มีความคลาดเคลื่อนได้ไม่เกิน 1 cm

$$d = 1$$

$$\text{แทนค่า } n = (1.96)^2 (3.21)^2 / (1)^2$$

∴ จะต้องทำการศึกษา LFCN อย่างน้อยจำนวน 39.6 หรือประมาณ 40 ตัวอย่าง

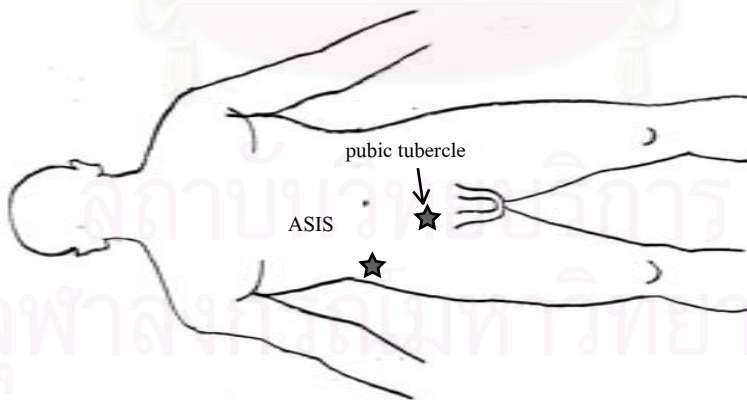
เครื่องมือและอุปกรณ์ (Tools)

- ชุดอุปกรณ์ผ่าตัด ประกอบด้วย ด้ามมีด ใบมีด กรรไกร ปากคีบ โพรบ
- เวอร์เนีย คัลลิเปอร์ แบบดิจิตอล
- สเกล
- เข็มหมุด
- กล้องดิจิตอล

ขั้นตอนการวิจัย (Methods)

1. การเลาะเนื้อเยื่อ (Dissection) (รูปที่ 6)

ทำการกำหนดจุดอ้างอิงทางกายวิภาคคือ ASIS และ pubic tubercle ที่ร่าง จากนั้นผ่าเปิดผิวหนังบริเวณ ilioinguinal region ทั้ง 2 ข้าง ให้ครอบคลุมจาก ASIS ถึง pubic tubercle ในแนวราบ และเหนือ IL จนถึงประมาณกึ่งกลางด้านหน้าของต้นขาในแนวตั้ง เลาะไขมันอย่างระมัดระวัง เพื่อไม่ให้ไปตัด LFCN ทำการเลาะเนื้อเยื่อจนเห็นโครงสร้างที่ต้องการ ดังต่อไปนี้ IL, LFCN และแขนง ที่อยู่ต่ำกว่าระดับ IL และหลอดเลือดแดง femoral จนชัดเจน หากทำการศึกษาในร่างที่มีไขมันมาก อาจคลำจุดอ้างอิงต่างๆได้ไม่ชัดเจน จึงทำการเลาะเนื้อเยื่อจนเห็นจุดอ้างอิงดังกล่าวก่อนทำการศึกษาต่อไป



รูปที่ 6 ขอบเขตของการเลาะเนื้อเยื่อเพื่อทำการศึกษา

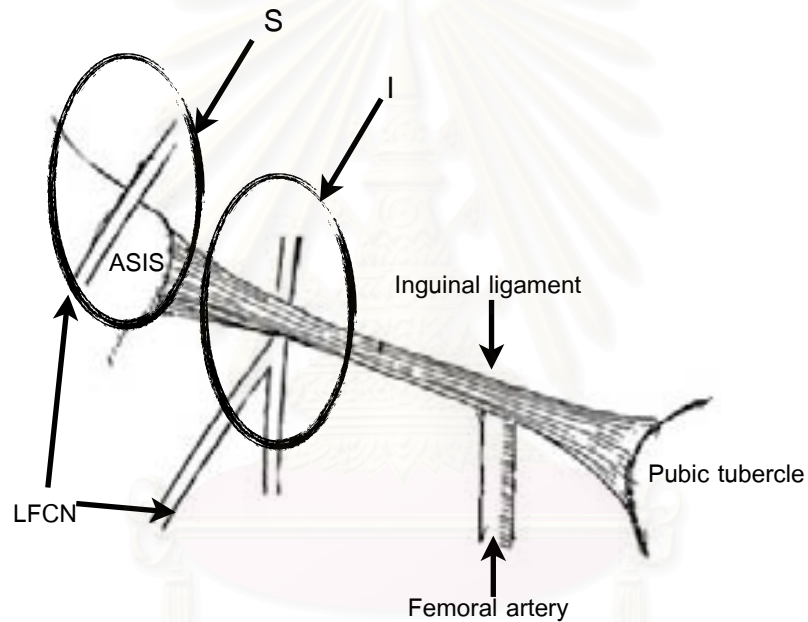
2. ความสัมพันธ์ระหว่าง LFCN กับจุดอ้างอิงข้างเคียงและลักษณะการแตกแขนง

2.1 ศึกษาตำแหน่งของ LFCN ที่สัมพันธ์กับ ASIS และ กล้ามเนื้อ sartorius

2.1.1 ศึกษาตำแหน่งของ LFCN ที่สัมพันธ์กับ ASIS โดยแบ่งเป็น 2 ลักษณะ คือ LFCN อยู่ superolateral ต่อ ASIS (S) และ LFCN อยู่ inferomedial ต่อ ASIS (I) ดังรูปที่ 7

2.1.2 ศึกษาลักษณะของทางเดินประสาทของ LFCN ที่สัมพันธ์กับกล้ามเนื้อ sartorius ว่า อยู่ต้นกว่าหรือแทรกอยู่ในกล้ามเนื้อ sartorius

2.2 ศึกษาลักษณะการแตกแขนงของ LFCN ว่าแตกแขนงสูงกว่าหรือต่ำกว่าระดับ IL และศึกษาจำนวนแขนงของ LFCN ตามแนว IL



รูปที่ 7 การศึกษาตำแหน่งของ LFCN ที่สัมพันธ์กับ ASIS ในกรณี superolateral (S) หรือ inferomedial (I)

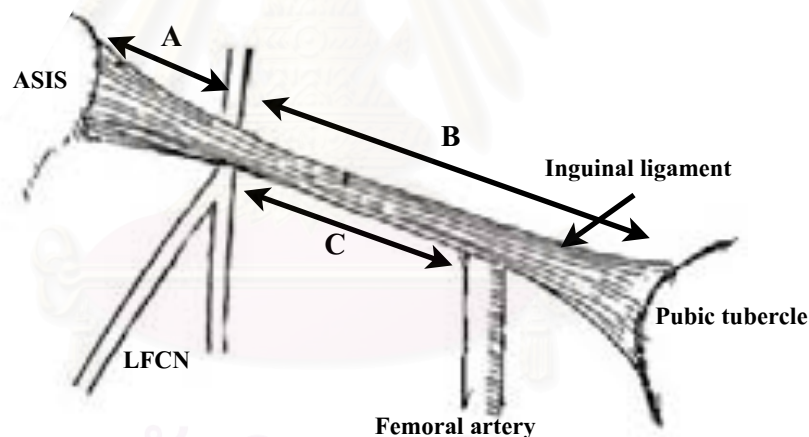
3. การวัดระยะ (Measurement)

หลังศึกษาความสัมพันธ์กับจุดอ้างอิงต่างๆในข้อที่ 2 ทำการกำหนดตำแหน่งโครงสร้าง

ที่ต้องการศึกษา เช่น ASIS ,PT ,LFCNและแขนง ,FA โดยใช้เข็มปักบริเวณกึ่งกลางของโครงสร้างนั้น ในตำแหน่งต่ำกว่าระดับ IL ในกรณีของ LFCN ที่มีจำนวนแขนงมากกว่า 1 แขนง ทำการเลาะเนื้อเยื่อจนได้ตำแหน่งที่เส้นประสาทออกจาก pelvic cavity เพื่อเป็นการตรวจสอบจำนวนแขนงของ LFCN ว่ามีกี่แขนง

แยก cadaver ออกเป็น 2 กลุ่ม

กลุ่มที่ 1 คือ LFCN ที่เป็นเส้นเดียวเมื่อผ่าน IL เข้าสู่ต้นขาแล้วแตกแขนงภายหลัง ดังรูปที่ 8 ทำการวัดระยะจาก LFCN ถึง ASIS (ระยะA), LFCN ถึง pubic tubercle (ระยะB) และ LFCN ถึงกึ่งกลางหลอดเลือดแดง femoral (ระยะC) ทั้งหมดวัดระยะตามแนว IL



สถาบันวิทยบริการ
จุฬาลงกรณ์มหาวิทยาลัย

รูปที่ 8 กลุ่มที่ 1 LFCN (ข้างขวา) ที่แตกแขนงต่ำกว่าระดับ IL ,
ระยะจาก LFCN ถึง ASIS (A) , ระยะจาก LFCN ถึง pubic tubercle (B) ,
ระยะจาก LFCN ถึง หลอดเลือดแดง femoral (C)

กลุ่มที่ 2 คือ LFCN ที่แตกแขนงก่อนระดับ IL ทำให้เห็นมีมากกว่า 1 แขนงของ LFCN ลงมาในต้นขา ดังรูปที่ 9 ทำการวัดระยะทางเช่นเดียวกับกลุ่มที่ 1 โดยกำหนดให้ แขนงของ LFCN ที่อยู่ใกล้กับ ASIS เป็นแขนงที่ 1 เสมอ

ดังนั้น A1 คือ ระยะจาก LFCN แขนงที่ 1 ถึง ASIS

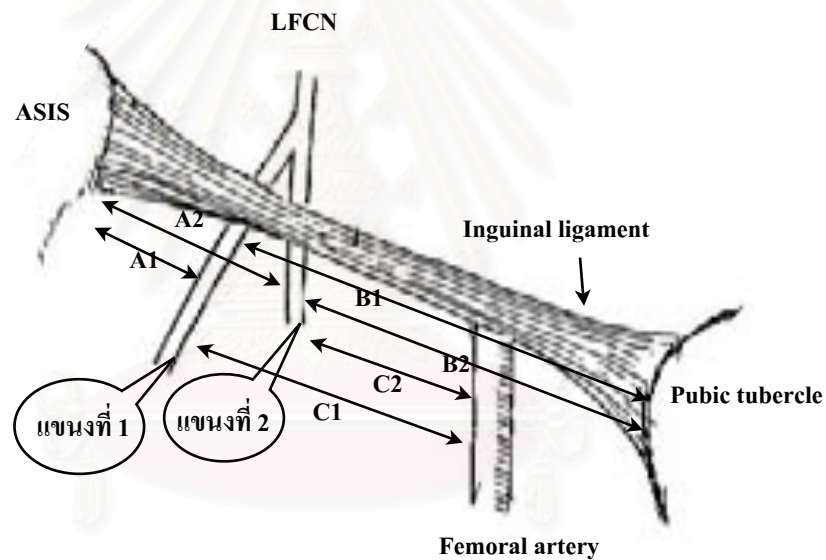
A2 คือ ระยะจาก LFCN แขนงที่ 2 ถึง ASIS

B1 คือระยะจาก LFCN แขนงที่ 1 ถึง pubic tubercle

B2 คือระยะจาก LFCN แขนงที่ 2 ถึง pubic tubercle

C1 คือระยะจาก LFCN แขนงที่ 1 ถึง หลอดเลือดแดง femoral (C)

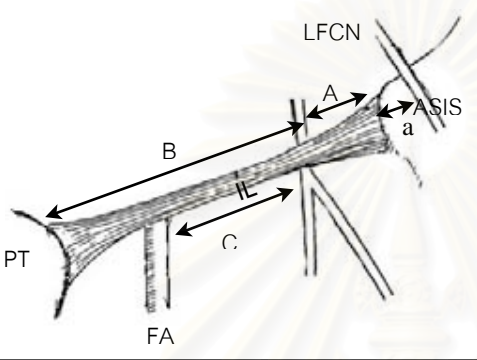
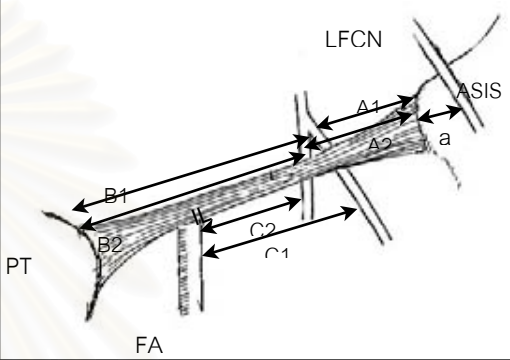
C2 คือระยะจาก LFCN แขนงที่ 2 ถึง หลอดเลือดแดง femoral (C)



รูปที่ 9 LFCN (ข้างขวา) ที่แตกแขนงสูงกว่าระดับ IL เมื่อศึกษาระยะทางจาก เส้นประสาท LFCN ถึง ASIS (ระยะ A), pubic tubercle (ระยะ B), femoral artery (ระยะ C) และให้แขนงที่อยู่ใกล้ ASIS เป็นแขนงที่ 1 เสมอ

การรวบรวมข้อมูล (Data Collection)

บันทึกข้อมูลลงในแบบฟอร์ม Case record form (CRF) ดังตารางที่ 2 และ 3

LEFT	
LFCN _____	
Sex <input type="checkbox"/> male <input type="checkbox"/> female	Cadaver code _1604_____
Age _____ years	Table number _____
	
LFCN <input type="checkbox"/> Superolateral to the ASIS a = _____ cm <input type="checkbox"/> Inferomedial to the ASIS	LFCN <input type="checkbox"/> Superolateral to the ASIS a = _____ cm <input type="checkbox"/> Inferomedial to the ASIS
No. of the LFCN brs. = _____	No. of the LFCN brs. = _____
LFCN or brs. <input type="checkbox"/> superficial to the inguinal ligament <input type="checkbox"/> deep to the inguinal ligament <input type="checkbox"/> through the inguinal ligament	LFCN or brs. <input type="checkbox"/> superficial to the inguinal ligament <input type="checkbox"/> deep to the inguinal ligament <input type="checkbox"/> through the inguinal ligament
LFCN or brs. <input type="checkbox"/> superficial to the sartorius m. <input type="checkbox"/> through the sartorius m.	LFCN or brs. <input type="checkbox"/> superficial to the sartorius m. <input type="checkbox"/> through the sartorius m.
Distance A = _____ cm B = _____ cm C = _____ cm	Distance A1 = _____ cm A2 = _____ cm A3 = _____ cm A4 = _____ cm B1 = _____ cm B2 = _____ cm B3 = _____ cm B4 = _____ cm C1 = _____ cm C2 = _____ cm C3 = _____ cm C4 = _____ cm

ตารางที่ 2 แบบฟอร์มเก็บข้อมูล LFCN (ข้างซ้าย)

RIGHT	
LFCN _____	
Sex <input type="checkbox"/> male <input type="checkbox"/> female	Cadaver code _____ Table number _____
Age _____ years	
LFCN <input type="checkbox"/> Superolateral to the ASIS a = _____ cm <input type="checkbox"/> Inferomedial to the ASIS	LFCN <input type="checkbox"/> Superolateral to the ASIS a = _____ cm <input type="checkbox"/> Inferomedial to the ASIS
No. of the LFCN brs. =	No. of the LFCN brs. =
LFCN or brs. <input type="checkbox"/> superficial to the inguinal ligament <input type="checkbox"/> deep to the inguinal ligament <input type="checkbox"/> through the inguinal ligament	LFCN or brs. <input type="checkbox"/> superficial to the inguinal ligament <input type="checkbox"/> deep to the inguinal ligament <input type="checkbox"/> through the inguinal ligament
LFCN or brs. <input type="checkbox"/> superficial to the sartorius m. <input type="checkbox"/> through the sartorius m.	LFCN or brs. <input type="checkbox"/> superficial to the sartorius m. <input type="checkbox"/> through the sartorius m.
Distance A = _____ cm B = _____ cm C = _____ cm	Distance A1 = _____ cm A2 = _____ cm A3 = _____ cm A4 = _____ cm B1 = _____ cm B2 = _____ cm B3 = _____ cm B4 = _____ cm C1 = _____ cm C2 = _____ cm C3 = _____ cm C4 = _____ cm

ตารางที่ 3 แบบฟอร์มเก็บข้อมูล LFCN (ข้างขวา)

การวิเคราะห์ข้อมูล (Data Analysis)

หาความถี่เป็นร้อยละของความแปรผันทางกายวิภาคแบบต่างๆ ของทางเดิน LFCN และแขนง รวมทั้งหาค่าเฉลี่ยและ SEM ของระยะห่างระหว่างเส้นประสาทและจุดอ้างอิงทางกายวิภาคต่างๆ และเปรียบเทียบค่าเหล่านี้ระหว่างช้างซ้าย-ขวาและเพศ โดยใช้ Student's t test โดยใช้โปรแกรม SPSS และจะถือว่าความแตกต่างอย่างมีนัยสำคัญทางสถิติก็ต่อเมื่อค่า $p < 0.05$



สถาบันวิทยบริการ

จุฬาลงกรณ์มหาวิทยาลัย

หมายเหตุ

ในการวิจัยนี้จะใช้เข็มหมุดเป็นเครื่องมือที่ใช้ในการกำหนดจุดอ้างอิงและตำแหน่งของ LFCN และแขนงของ LFCN โดยใช้เวอร์เนีย คัลลิเปอร์แบบดิจิตอลเป็นเครื่องมือในการวัดระยะทางระหว่างเข็มหมุด ค่าที่ได้จากการวัดมีหน่วยเป็นเซนติเมตร การกำหนดตำแหน่งและการวัดระยะกระทำโดยผู้วิจัยคนเดียวจนตลอดเพื่อจำกัดการเกิดความผันแปรในการวัดระยะ

บทที่ 4

ผลการวิจัย

ในการศึกษาครั้งนี้ใช้ร่างผู้ทึสร้างกายเพื่อการศึกษาแพทยศาสตร์ ณ ภาควิชา กายวิภาคศาสตร์ คณะแพทยศาสตร์ จุฬาลงกรณ์มหาวิทยาลัย จำนวนที่ศึกษาทั้งหมด 44 ศพ เป็นเพศชายจำนวน 24 ศพและเพศหญิงจำนวน 20 ศพ

ศพที่นำมาศึกษาครั้งนี้ได้คัดเลือกศพที่มีสภาพสมบูรณ์ ไม่มีพยาธิสภาพหรือเกิดความเสียหายต่อบริเวณที่ศึกษา

การศึกษานี้เกี่ยวกับความแปรผันทางกายวิภาคของ LFCN ที่สัมพันธ์กับจุดอ้างอิงทางกายวิภาคต่างๆ คือ IL, ASIS, pubic tubercle และหลอดเลือดแดง femoral ซึ่งประกอบด้วย

1. ความแปรผันของลักษณะการแตกแขนงของ LFCN ตามเพศและข้าง(ตารางที่ 4)
2. การวัดระยะจาก LFCN ที่มีลักษณะเป็น single trunk ถึงจุดอ้างอิงต่างๆ (ตารางที่ 5)
3. การวัดระยะจาก LFCN ที่มีลักษณะเป็น bifurcation ถึงจุดอ้างอิงต่างๆ (ตารางที่ 6)
4. การวัดระยะจาก LFCN ที่มีลักษณะเป็น 3-branches และ 4-branches ถึงจุดอ้างอิงต่างๆ (ตารางที่ 7)

ซึ่งการรวบรวมข้อมูล และนำมาวิเคราะห์ทั้งหมดแบ่งออกเป็น 2 ส่วน

1. ข้อมูลจากการสังเกต ทำการวิเคราะห์โดยการจำแนกและคำนวณค่าเป็นร้อยละ
2. ข้อมูลจากการวัด ได้แก่ระยะจากเส้นประสาทและแขนง ถึง จุดอ้างอิงทางกายวิภาคต่างๆ ทำการวิเคราะห์ข้อมูลโดยคำนวณ ค่า mean , SEM และเปรียบเทียบข้อมูลเพื่อหาความแตกต่างระหว่างเพศหรือข้าง

สถาบันวิทยบริการ
จุฬาลงกรณ์มหาวิทยาลัย

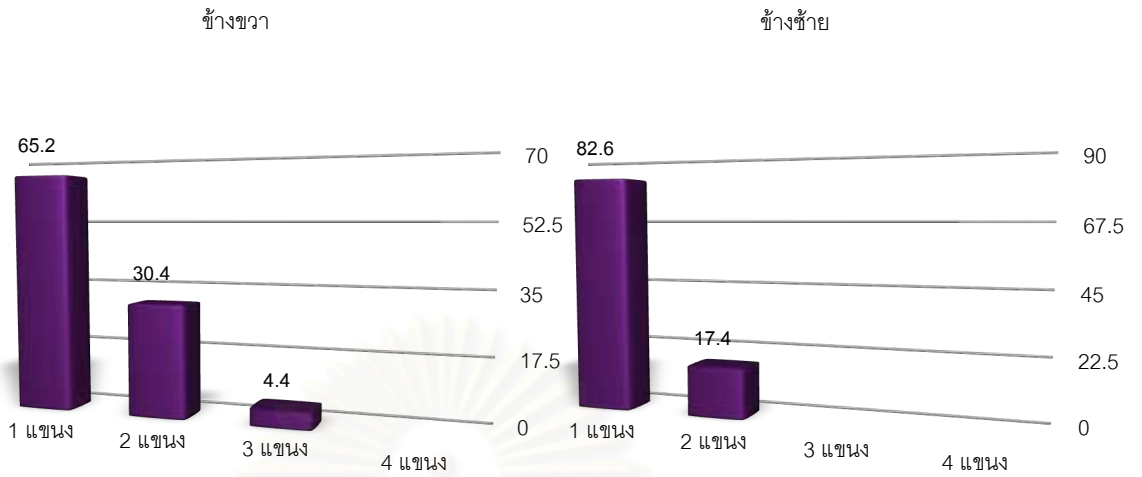
ผลการศึกษา

ในทุกกร่าง LFCN ลงสู่บริเวณต้นขาโดยลอดใต้ IL และอยู่ในตำแหน่ง inferomedial ต่อ ASIS ในระดับ IL และวางอยู่หน้าต่อ กล้ามเนื้อ sartorius

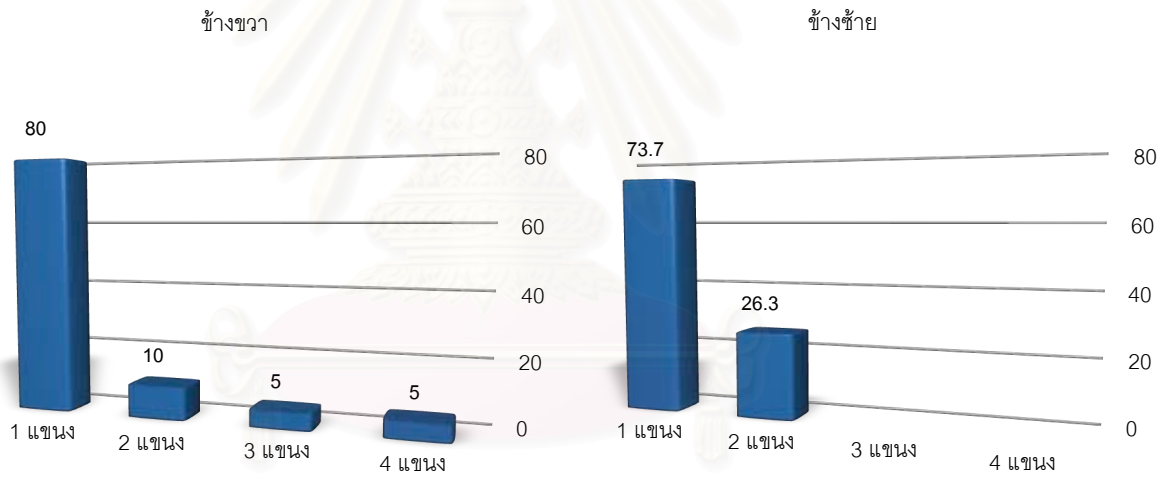
ลักษณะการแตกแขนงของ LFCN ในการศึกษาพบความแปรผันเกี่ยวกับจำนวนแขนงของ LFCN ได้ตั้งแต่ 1-4 แขนงที่ระดับ IL โดยมากกว่าร้อยละ 90 เป็น 1 แขนง (single trunk) และ 2 แขนง (bifurcation) โดยพบ 3 แขนง (trifurcation) ในเพศชายหนึ่งศพและเพศหญิงหนึ่งศพ ทั้งคู่พบในต้นขาข้างขวา และพบ 4 แขนง ในต้นขาข้างขวาในเพศหญิงหนึ่งตัวอย่างเท่านั้น

ตารางที่ 4 ความแปรผันของลักษณะการแตกแขนงของ LFCN ตามเพศและข้าง

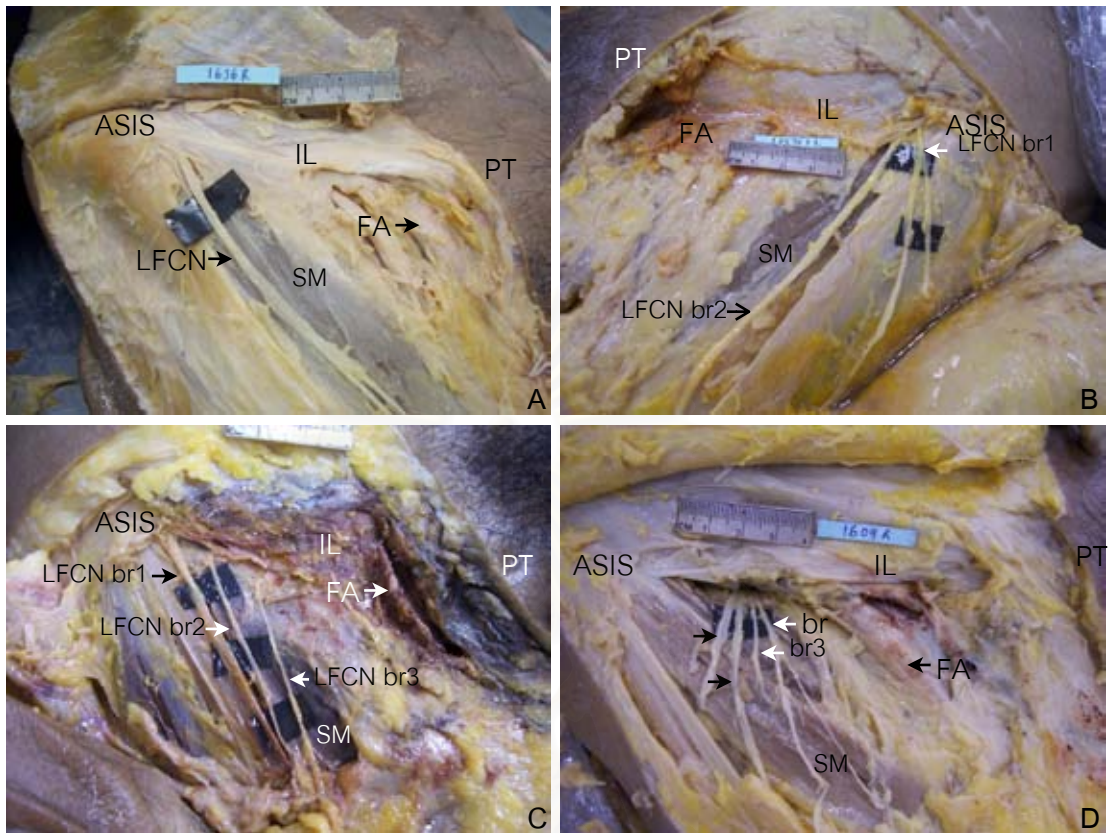
เพศ	ข้าง	จำนวนขา (%)				
		1 แขนง	2 แขนง	3 แขนง	4 แขนง	รวม
ชาย	ขวา	15 [65.2%]	7 [30.4%]	1 [4.4%]	-	23 [100%]
	ซ้าย	19 [82.6%]	4 [17.4%]	-	-	23 [100%]
หญิง	ขวา	16 [80.0%]	2 [10.0%]	1 [5.0%]	1 [5.0%]	20 [100%]
	ซ้าย	14 [73.7%]	5 [26.3%]	-	-	19 [100%]



รูปที่ 10 ความแปรผันของลักษณะการแตกแขนงของ LFCN ในเพศชาย (%)



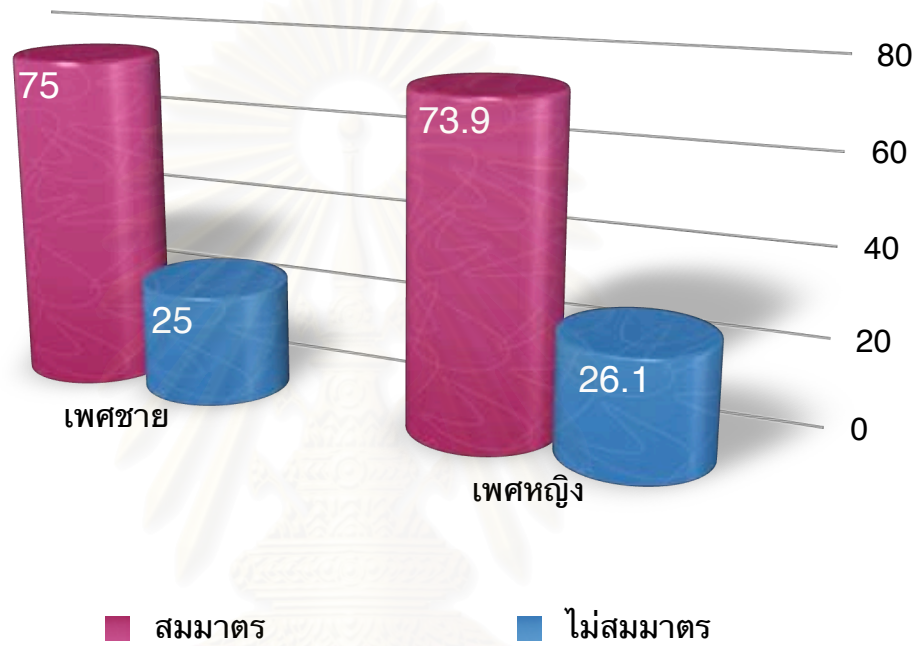
รูปที่ 11 ความแปรผันของลักษณะการแตกแขนงของ LFCN ในเพศหญิง (%)



รูปที่ 12 ลักษณะการแตกแขนงของ LFCN ที่พบในการศึกษาครั้งนี้
 รูปแบบการแตกแขนงของ lateral femoral cutaneous nerve(LFCN) ; single branch(A),
 bifurcation(B), trifurcation(C), 4-branch (D), anterior superior iliac spine(ASIS),
 inguinal ligament(IL) , pubic tubercle(PT), femoral artery(FA), sartorius muscle(SM)
 ลำดับของการเรียงแขนงของเส้นประสาทเริ่มจากแขนงที่อยู่ lateral ที่สุด

สถาบันวิทยบริการ
 จุฬาลงกรณ์มหาวิทยาลัย

เมื่อพิจารณาลักษณะการแตกแขนงของ LFCN เปรียบเทียบระหว่างช่าง พบ ตัวอย่างที่ไม่สมมาตรกัน ในเพศหญิง 6 ตัวอย่าง คิดเป็น 26.1% และ เพศชาย 5 ตัวอย่าง คิดเป็น 25% และเมื่อพิจารณาความแตกต่างระหว่างทั้งสองเพศพบว่า มีแตกต่างกันเพียง เล็กน้อยทั้งในแง่ของระยะทางและลักษณะการแตกแขนง



รูปที่ 13 การเปรียบลักษณะการแตกแขนงของ LFCN ระหว่างช่างชาย-ขวา (%)

ผลการวัดระยะทางจากเส้นประสาท LFCN ถึงจุดอ้างอิงต่างๆ

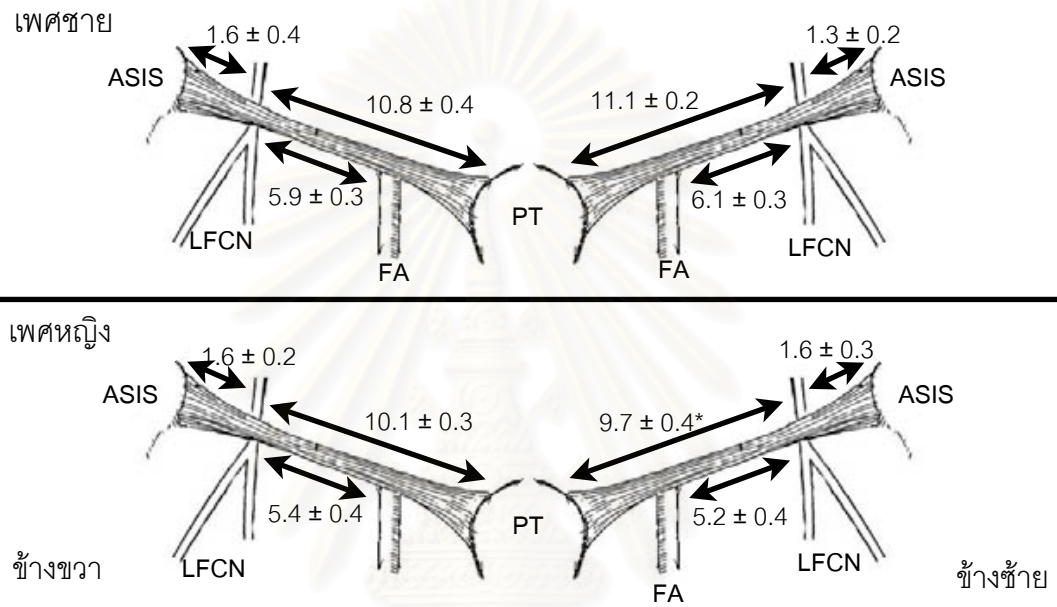
ระยะทางจาก LFCN ในลักษณะที่เป็น single trunk ถึง ASIS (LFCN-ASIS) มีค่าโดยเฉลี่ยเท่ากับ 1.3 และ 1.6 เซนติเมตร ซึ่งค่าที่ได้จะขึ้นอยู่กับเพศหรือข้างของตัวอย่าง (ตารางที่ 5) และค่าที่ได้จะมีค่าน้อยกว่า 5 เซนติเมตร ยกเว้นใน 1 ตัวอย่างของต้นขาข้างขวาในเพศชายที่มีค่าเท่ากับ 6.2 เซนติเมตร ระยะทางจากเส้นประสาทถึง PT (LFCN-PT) โดยเฉลี่ยประมาณ 11 เซนติเมตร ในเพศชายและ 10 เซนติเมตร ในเพศหญิง และระยะทางเฉลี่ยถึง FA (LFCN-FA) โดยเฉลี่ยประมาณ 6 เซนติเมตรในเพศชาย และ 5 เซนติเมตรในเพศหญิง เมื่อเปรียบเทียบค่าเฉลี่ยดังกล่าวระหว่างเพศชายและเพศหญิง พบว่า ไม่มีความแตกต่างกันอย่างมีนัยสำคัญทางสถิติ เว้นแต่ในกรณีของระยะทางเฉลี่ยจาก LFCN ถึง PT ของต้นขาข้างซ้ายระหว่างทั้งสองเพศ ($p < 0.01$)

ตารางที่ 5 ระยะทางจาก LFCN ที่มีลักษณะเป็น single trunk ถึงจุดอ้างอิงต่างๆ

เพศ	ข้าง	ระยะทาง (cm) (range)		
		LFCN-ASIS	LFCN-PT	LFCN-FA
ชาย	ขวา	1.6 ± 0.4 (0.1-6.2)	10.8 ± 0.4 (6.8-13.2)	5.9 ± 0.3 (2.3-7.9)
	ซ้าย	1.3 ± 0.2 (0.0-4.0)	11.1 ± 0.2 (10.1-12.6)	6.1 ± 0.3 (4.2-8.5)
หญิง	ขวา	1.6 ± 0.2 (0.0-3.7)	10.1 ± 0.3 (8.0-12.7)	5.4 ± 0.4 (2.3-7.7)
	ซ้าย	1.6 ± 0.3 (0.0-4.5)	9.7 ± 0.4 (7.6-12.6)*	5.2 ± 0.4 (2.8-7.6)

* $p < 0.01$ เมื่อเทียบกับขาข้างซ้ายของเพศชาย (รายละเอียดในภาคผนวก ก)

lateral femoral cutaneous nerve (LFCN), anterior superior iliac spine (ASIS), pubic tubercle (PT), femoral artery (FA)



รูปที่ 14 สรุประยะทางจาก LFCN ในกรณี single branch ไปยังจุดอ้างอิงต่างๆ

* $p < 0.01$ เมื่อเทียบกับข้างซ้ายของเพศชาย

LFCN, lateral femoral cutaneous nerve ; ASIS, anterior superior iliac spine ;

PT, pubic tubercle ; FA, femoral artery

ตารางที่ 6 ระยะทางจาก LFCN ที่มีลักษณะเป็น bifurcation ถึงจุดอ้างอิงต่างๆ

เพศ	ข้าง	ระยะทาง (cm) (range)					
		LFCN-ASIS		LFCN-PT		LFCN-FA	
		แขนงที่ 1	แขนงที่ 2	แขนงที่ 1	แขนงที่ 2	แขนงที่ 1	แขนงที่ 2
ชาย	ขวา	1.1 ± 0.4 (0.0-3.0)	1.6 ± 0.3 (0.8-3.4)	11.9 ± 0.4 (10.5-13.7)	11.4 ± 0.4 (10.1-13.3)	6.6 ± 0.4 (5.0-8.5)	6.1 ± 0.4 (4.8-8.1)
	ซ้าย	1.9 ± 0.6 (1.0-3.5)	2.2 ± 0.6 (1.3-3.8)	11.4 ± 0.5 (10.0-12.6)	11.1 ± 0.6 (9.6-12.3)	6.6 ± 1.1 (4.1-9.3)	6.3 ± 1.1 (3.5-9.0)
หญิง	ขวา	3.0 ± 1.3 (1.7-4.2)	3.3 ± 1.4 (1.9-4.6)	9.8 ± 2.3 (7.4-12.1)	9.4 ± 2.4 (7.0-11.9)	5.2 ± 1.5 (3.6-6.7)	4.9 ± 1.7 (3.3-6.6)
	ซ้าย	1.4 ± 0.4 (0.0-2.5)	2.7 ± 0.6 (1.1-4.5)	10.8 ± 1.1 (7.1-13.5)	9.1 ± 1.2 (4.6-11.0)	6.6 ± 1.0 (4.5-10.2)	5.3 ± 0.9 (2.4-7.2)

lateral femoral cutaneous nerve (LFCN), anterior superior iliac spine (ASIS), pubic tubercle (PT), femoral artery (FA)

ระยะทางของ LFCN ที่มีลักษณะเป็น bifurcation ถึง จุดอ้างอิงต่างๆ (ตารางที่ 6) พบว่า ผลที่ได้จากการวัดระยะห่างถึงจุดอ้างอิงต่างๆ มีความใกล้เคียงในแต่ละแขนง โดยส่วนใหญ่จะห่างกันน้อยกว่า 1 เซนติเมตรนั้น ปรากฏว่า ระยะห่างนี้ในต้นขาซ้ายของเพศหญิงกลับมีค่ามากกว่าข้างขวาของเพศหญิงหรือทั้งสองข้างของเพศชาย ระยะทางเฉลี่ยของกรณีที่เป็น 3 แขนงและ 4 แขนงไม่ได้นำมาวิเคราะห์ เนื่องจากพบเพียง 3 ตัวอย่างเท่านั้น จากข้อมูลแสดงให้เห็นว่าค่าที่วัดได้ (ตารางที่ 7) แขนงของเส้นประสาท LFCN ที่ชิดกับ ASIS มากที่สุดมีระยะทาง เท่ากับ 1.9 เซนติเมตร อยู่ตำแหน่ง inferomedial ต่อ ASIS และสามารถพบได้ไกลที่สุดมีระยะทางเท่ากับ 5 เซนติเมตร ระยะทางของ LFCN-PT อยู่ในช่วง 8.3 ถึง 12.7 เซนติเมตร และระยะทางของ LFCN-FA แปรผันอยู่ในช่วง 2.4 - 6.7 เซนติเมตร ระยะทางที่มากที่สุดในแต่ละประเด็นไม่ได้มากไปกว่าข้อมูลของระยะทางของเส้นประสาทที่มีลักษณะ single trunk และ bifurcation

ตารางที่ 7 ระยะทางจากเส้นประสาท LFCN ที่มีลักษณะเป็น 3-branch และ 4-branch ถึงจุดอ้างอิงต่างๆ

เพศ	ข้าง	ระยะทาง (cm)											
		LFCN-ASIS				LFCN-PT				LFCN-FA			
		Br1	Br2	Br3	Br4	Br1	Br2	Br3	Br4	Br1	Br2	Br3	Br4
ชาย	ขวา	1.9	3.4	5	-	13	11	9.9	-	6.7	5.2	3.6	-
	ซ้าย	-	-	-	-	-	-	-	-	-	-	-	-
หญิง	ขวา	2.7	2.9	3.3	-	9.3	9	8.6	-	4.1	3.8	3.6	-
	ขวา	3.8	4.4	4.5	4.7	9.3	8.9	8.6	8.3	3.3	3	2.7	2.4

lateral femoral cutaneous nerve (LFCN), anterior superior iliac spine (ASIS), pubic tubercle (PT), femoral artery (FA), แขนงที่หนึ่ง (Br1), แขนงที่สอง (Br2), แขนงที่สาม (Br3), แขนงที่สี่ (Br4)

หลังจากเปรียบเทียบระหว่างข้างของระยะต่างๆ ในการแตกแขนงแบบ 2 แขนง (bifurcation) ผลที่ได้ไม่มีความแตกต่างกันในทางสถิติ และยังไม่มีความแตกต่างกันในทางสถิติเมื่อเปรียบเทียบระหว่างเพศ อย่างไรก็ตาม เมื่อพิจารณาถึงความแตกต่างระหว่างเพศ พบว่า ข้อมูลของระยะทางต่าง มีแนวโน้มที่จะพบในเพศหญิงมีค่ามากกว่าในเพศชาย นอกจากนี้ ระยะทางเฉลี่ยของ LFCN-ASIS ของแขนงที่หนึ่งและแขนงที่สองของต้นขาข้างขวาในเพศหญิงมากกว่าระยะเฉลี่ยในกรณีเดียวกันในเพศชาย ในขณะที่ระยะอื่นจะสั้นกว่าในเพศชาย

สถาบันวิทยบริการ
จุฬาลงกรณ์มหาวิทยาลัย

บทที่ 5

อภิปรายผลการวิจัย

เกี่ยวกับลักษณะความสัมพันธ์ของ LFCN กับ ASIS และ IL การศึกษาค้นคว้าครั้งนี้ไม่พบลักษณะของเส้นประสาทที่แทงทะลุ IL และ ไม่พบเส้นประสาทวางตัวอยู่ lateral ต่อ ASIS (ตารางที่ 8) ซึ่งเหมือนกับการศึกษาของ Hospodar และคณะ (Hospodar et al.,1999) และ Grothaus และคณะ (Grothaus et al.,2005) โดยแตกต่างจากการศึกษาของ Aszmann และคณะ (Aszmann et al.,1997) และ การศึกษาของ Mischkowski และคณะ (Mischkowski et al.,2006) ซึ่งพบว่า LFCN วางตัวอยู่ lateral ต่อ ASIS คิดเป็น 4% และ 2.9% ตามลำดับ นอกจากนี้ยังแตกต่างจากการศึกษาของ de Ridder และคณะ (de Ridder et al.,1999) ที่รายงานพบ LFCN ที่แทงทะลุ IL

ตารางที่ 8 การเปรียบเทียบความสัมพันธ์ระหว่างตำแหน่งของ LFCN กับ ASIS ในการศึกษาต่างๆ

การศึกษา	จำนวนตัวอย่าง (n)	ตำแหน่งของ LFCN (%)	
		superolateral	inferomedial
Mischkowski et al.,2006	34	2.9	97.1
Grothaus et al.,2005	29	-	100
de Ridder et al.,1999	200	4.5	95.5
Aszmann et al.,1997	104	4	96
Hospodar et al.,1999	67	-	100
Sürücü et al.,1997	44	-	100
Dias filho et al.,2003	50	-	100
Murata et al.,2000	108	13 (2% > 2 ซม.)	87
การศึกษานี้	85	-	100

การศึกษาครั้งนี้พบว่า LFCN ทั้งหมดวางอยู่หน้าต่อกล้ามเนื้อ sartorius โดยผลการศึกษาสอดคล้องกับการศึกษาส่วนใหญ่ที่ผ่านมา ซึ่งแตกต่างจากการรายงานของ Aszmann และคณะ (Aszmann et al.,1997), de Ridder และคณะ (de Ridder et al.,1999) และ Dias Filho และคณะ (Dias Filho et al.,2003) พบว่ามีเส้นประสาททางทะเลกล้ามเนื้อ sartorius

การสังเกตรูปแบบของการแตกแขนงของเส้นประสาท (ตารางที่ 9) พบลักษณะของ single branch คิดเป็น 65-83%, 2 แขนง คิดเป็น 10-30%, 3 แขนง คิดเป็น 4-5% และ 4 แขนง คิดเป็น 5% ซึ่งเหมือนกับการศึกษาของ Grothaus และคณะ (Grothaus et al., 2005) พบว่า LFCN ที่มีลักษณะ single branch คิดเป็น 72.4% ในทางตรงกันข้ามการศึกษาของ Dias Filho และคณะ (Dias Filho et al.,2003) พบ LFCN ในลักษณะเดียวกันเพียง 2%

สำหรับจำนวนแขนงของ LFCN การศึกษาของ Grothaus และคณะ (Grothaus et al.,2005) พบจำนวนแขนงของเส้นประสาทอยู่ในช่วง 1-5 แขนง และ Sürücü และคณะ (Sürücü et al.,1997) ได้ทำการศึกษาในประเด็นนี้ พบได้ 4 แขนงซึ่งเหมือนกับการศึกษาในครั้งนี้อย่างยิ่ง ซึ่งจำนวนแขนงของ LFCN ที่มากขึ้นก็จะไปสู่ความเสี่ยงที่เกิดการบาดเจ็บต่อเส้นประสาทนี้มากขึ้นตามไปด้วย

ตารางที่ 9 การเปรียบเทียบลักษณะการแตกแขนงของ LFCN ในการศึกษาต่างๆ

การศึกษา	จำนวนตัวอย่าง (n)	การจำแนกลักษณะการแตกแขนง (%)				
		1 แขนง	2 แขนง	3 แขนง	4 แขนง	5 แขนง
Grothaus et al.,2005	29	mean 1.8 [1 - 5]				
Sürücü et al.,1997	44	37 [84%]	5 [11%]	1 [2%]	1 [2%]	-
Dias filho et al.,2003	51	1 [2%]	44 [86%]	6 [12%]	-	-
การศึกษานี้	85	64 [75.3%]	18 [21.2%]	2 [2.4%]	1 [1.1%]	-

ระยะทางจากเส้นประสาทถึงจุดอ้างอิงทางกายวิภาคต่างๆ (ตารางที่ 10)

สำหรับกรณีการแตกแขนงต่ำกว่า IL ค่าเฉลี่ยของระยะทางจาก LFCN ถึง ASIS มีค่าเท่ากับ 1.6 เซนติเมตร และพบค่าที่มากที่สุดเท่ากับ 4.5 เซนติเมตร (ยกเว้นในต้นขาข้างขวาของเพศชายที่พบหนึ่งตัวอย่างมีค่าถึง 6.2 เซนติเมตร) ซึ่งค่าเฉลี่ยของระยะทางนี้มีความคล้ายคลึงกับการศึกษาของ Sürücü และคณะ (Sürücü et al.,1997) ที่ได้รายงานค่าเฉลี่ยของระยะทางจาก LFCN ถึง ASIS มีค่าเท่ากับ 1.52 เซนติเมตร และการศึกษาของ Hospodar และคณะ (Hospodar et al.,1999) พบว่าค่าเฉลี่ยระยะทางของเส้นประสาทถึง ASIS มีค่าเท่ากับ 1.1 และ 1.5 เซนติเมตร ในตำแหน่ง medial ต่อ ASIS และมีช่วงระหว่าง 0.3-4.6 เซนติเมตร ซึ่งคล้ายกับการศึกษาครั้งนี้ แต่ช่วงของระยะทางของเส้นประสาทถึง ASIS ที่น้อยที่สุด เท่ากับ 0.36 เซนติเมตร ซึ่งเป็นค่าน้อยกว่าการศึกษาในครั้งนี้และการศึกษาอื่นที่ผ่านมา ส่วนในกรณีที่มีการศึกษาครั้งนี้พบช่วงระยะทางที่มากถึง 6.2 เซนติเมตร เมื่อนำมาเปรียบเทียบกับการศึกษาที่ผ่านมาพบว่า มีการศึกษาของ Grothaus และคณะ (Grothaus et al.,2005) พบช่วงที่สามารถพบมากที่สุดถึง 7.3 เซนติเมตร ดังนั้นจึงมีความเป็นไปได้ที่จะพบแขนงของ LFCN ห่างจาก ASIS ได้ 6 - 7 เซนติเมตร จากข้อมูลที่ผ่านมา และจากการศึกษาในครั้งนี้ทำให้สามารถกำหนดขอบเขตที่จะมีโอกาสพบเส้นประสาทนี้ที่มีลักษณะเป็น single trunk ได้ตั้งแต่ไม่น้อยกว่า 2 เซนติเมตร จนถึง 7.3 เซนติเมตรในตำแหน่ง medial ต่อ ASIS และหลังต่อ IL

ตารางที่ 10 การเปรียบเทียบระยะทางจาก LFCN ไปยัง ASIS ในการศึกษาต่างๆ

การศึกษา	จำนวนตัวอย่าง	ระยะทางเฉลี่ยจาก LFCN - ASIS (ซม.) (range)
Mischkowski et al.,2006	34	1.46
Grothaus et al.,2005	29	3.6 (0.6 - 7.3)
Hospodar et al.,1999	67	2.2 (0.3 - 4.6)
Sürücü et al.,1997	44	1.52 (0 - 3.2)
Dias filho et al.,2003	50	0.7 (0 - 4)
การศึกษานี้	85	1.6 (0 - 6.2)

นอกจากระยะทางจาก LFCN ถึง ASIS แล้วยังมีการศึกษาถึงระยะทางจาก LFCN ถึงจุดอ้างอิงอื่นๆเช่น PT และ FA ซึ่งข้อมูลเหล่านี้มีประโยชน์ในการช่วยกำหนดตำแหน่งของ LFCN ตามแนวของ IL

ข้อมูลเกี่ยวกับระยะทางของ LFCN ที่มีหลายแขนงก่อนหน้านี้ มีค่อนข้างน้อย มีเพียงการศึกษาของ Grothaus และคณะ (Grothaus et al.,2005) ที่รายงานเกี่ยวกับค่าเฉลี่ยระยะทางของ LFCN สำหรับการศึกษานี้พบว่าระยะทางโดยเฉลี่ยของเส้นประสาทไปที่ ASIS ในกรณี bifurcation มีความคล้ายคลึงกับข้อมูลของเส้นประสาทที่เป็น single trunk และค่าเฉลี่ยของระยะทางของแขนงที่สองเพิ่มขึ้นเล็กน้อยเมื่อเทียบกับแขนงที่หนึ่ง สำหรับค่าเฉลี่ยเกี่ยวกับระยะทางของเส้นประสาทถึงจุดอ้างอิงอื่น ค่าเฉลี่ยส่วนใหญ่สามารถเทียบได้กับค่าเฉลี่ยของเส้นประสาทที่เป็น single trunk เช่นกัน

ระยะทางของเส้นประสาทในกรณีที่มีมากกว่า 2 แขนงกับจุดอ้างอิงต่างๆ เช่น ASIS , PT , FA ค่าเฉลี่ยนั้นมีความแปรผันค่อนข้างมาก แต่มีข้อสังเกตให้เห็นเกี่ยวกับประเด็นดังกล่าวนี้ พบว่าค่าเฉลี่ยที่มากที่สุดในแต่ละกรณีนั้น ไม่ได้มากไปกว่าค่าเฉลี่ยของเส้นประสาทที่เป็น single trunk และ bifurcation

ประเด็นเกี่ยวกับความแตกต่างระหว่างข้างซ้ายและขวา (รูปที่...) พบ 25% ที่มีความแตกต่างกันในรูปแบบการแตกแขนงของเส้นประสาท การศึกษาก่อนหน้านี้ พบว่าแตกต่างระหว่างข้าง 35% (Aszmann et.al.,1997) ซึ่งมากกว่าการศึกษานี้ จากข้อมูลดังกล่าว ทำให้ต้องตระหนักถึงความแตกต่างระหว่างข้างที่อาจพบได้ 25 - 35% จึงทำให้ยากต่อการสรุปหรือคาดการณ์เกี่ยวกับรูปแบบการแตกแขนงเมื่อเทียบกันทั้งสองข้าง



รูปที่ 15 การเปรียบเทียบความแตกต่างระหว่างข้างในแง่ลักษณะการแตกแขนงของ LFCN ในการศึกษาต่างๆ

เมื่อพิจารณาค่าเฉลี่ยของระยะทางจากเส้นประสาทที่เป็นลักษณะ single trunk ถึงจุดอ้างอิงต่างๆ ไม่แตกต่างกันทั้งสองเพศ ยกเว้นระยะ LFCN - PT กรณี single trunk ที่ขาซ้ายเพศหญิงน้อยกว่าขาซ้ายเพศชายอย่างมีนัยสำคัญทางสถิติ นอกจากนี้ในเส้นประสาทที่เป็นลักษณะ bifurcation พบว่ามีแนวโน้มความแตกต่างระหว่างข้างในเพศหญิงมากกว่าเพศชาย แต่ไม่มีนัยสำคัญทางสถิติ จากการศึกษาของ Hospodar et al., 1999 เกี่ยวกับประเด็นนี้พบว่า ไม่มีความแตกต่างระหว่างเพศในทางเดินของ LFCN ซึ่งเหมือนกับการศึกษานี้

ความผันแปรทางกายวิภาคของ LFCN มีความสำคัญในทางคลินิก ตำแหน่งของเส้นประสาทมีความจำเป็นต่อการทำหัตถการ ซึ่งมีความเสี่ยงต่อการบาดเจ็บของ LFCN ตัวอย่างของหัตถการดังกล่าว คือ การทำ harvesting of iliac crest bone graft (Ahlmann et al., 2002; Nkenke et al., 2004), การทำ acetabular fixation (de Ridder et al., 1999; Sen et al., 2005) นอกจากนี้ ตำแหน่งที่ถูกต้องของ LFCN เป็นปัจจัยความสำคัญต่อความสำเร็จในการทำ nerve block ในกระบวนการวินิจฉัยและรักษาโรค meralgia paresthetica (Grossman et al., 2001) รวมทั้งเป็นส่วนหนึ่งในการทำ split-thickness skin graft (Cook and Cook, 2000) และ การทำ anterolateral thigh flap (Ribuffo et al., 2004) อีกด้วย จากความแปรผันทางกายวิภาคของ LFCN เป็นสาเหตุที่ก่อให้เกิดความผิดพลาดในการทำ nerve block ถึง 60% (Shannon et al., 1995) เพราะฉะนั้นผลการศึกษานี้จึงน่าจะเป็นประโยชน์ต่อการทำหัตถการทางคลินิกข้างต้น

โดยสรุป การศึกษานี้ชี้ให้เห็นถึงความแปรผันทางกายวิภาคของ LFCN ในประเด็นที่เกี่ยวข้องกับทางเดินและการแตกแขนงของเส้นประสาท ซึ่งสอดคล้องกับการศึกษาที่ผ่านมา โดย LFCN ที่มีลักษณะเป็น single trunk พบได้บ่อยที่สุด พบได้ตั้งแต่น้อยกว่า 2 เซนติเมตรทางด้าน medial ต่อ ASIS ตามแนวของ IL และพบได้ในระยะทางที่ไกลที่สุดประมาณ 7 เซนติเมตร นอกจากนี้การศึกษานี้ได้เพิ่มเติมข้อมูลระยะทางของ LFCN และแขนง ไปยัง PT และจุดอ้างอิงใหม่ คือ FA อีกด้วย ซึ่งสอดคล้องแดง femoral นี้มีจุดเด่นที่สามารถคลำบอกรตำแหน่งโดยจังหวะการเต้นของหัวใจได้ในผู้ป่วยที่ยังมีชีวิตอยู่ การศึกษานี้ยืนยันถึงลักษณะทางกายวิภาคของ LFCN ที่อาจไม่สมมาตรกัน และได้รายงานความแตกต่างกันในประเด็นของระยะทางระหว่างเพศ

ดังนั้นผลการศึกษานี้จึงมีความจำเป็นสำหรับการหลีกเลี่ยงความผิดพลาดที่ก่อให้เกิดการบาดเจ็บของ LFCN จากการทำหัตถการของแพทย์และการฉีดยาชาของ LFCN

รายการอ้างอิง

- Ahlmann E, Patzakis M, Roidis N, Shepherd L, Holtom P. Comparison of anterior and posterior iliac crest bone grafts in terms of harvest-site morbidity and functional outcome. **J Bone Joint Surg Am A.** 84(2002): 716-720.
- Aszmann OC, Dellon ES, Dellon AL. Anatomical course of the lateral femoral cutaneous nerve and its susceptibility to compression and injury. **Plast Reconstr Surg.** 100(1997): 600-604.
- de Ridder VA, de Lange S, Popta JV. Anatomical variation of the lateral femoral cutaneous nerve and the consequences for surgery. **J Orthop Trauma.** 13 (1999): 207-211.
- Dellon AL, Mont M, Ducic I. Involvement of lateral femoral cutaneous nerve as source of persistent pain after total hip arthroplasty. **J Arthrop.** 23 (2008): 480-485.
- Dias Filho LC, Valenca MM, Guimaraes Filho FA, Mediros RC, Silva RA, Morais MG, Valente FP, France SM. Lateral femoral neuralgia: An anatomic insight. **Clin Anat.** 16 (2003): 309-316.
- Eskens HS. Meralgia paresthetica in women. **Am Fam Physician.** 34(1986):2-4.
- Grothaus MC, Holt M, Mekhail AO, Ebraheim NA, Yeasting RA. Lateral femoral cutaneous: An anatomic study. **Clin Orthop Relat Res.** 437(2005) : 164-168.
- Grossman MG, Ducey SA, Nadler SS, Levy AS. Meralgia paresthetica: Diagnosis and treatment. **J Am Acad Orthop Surg.** 9(2001): 339-344.
- Hospoder PP, Aszmann ES, Traub JA. Anatomic study of the lateral femoral cutaneous nerve with respect to the ilioinguinal surgical dissection. **J Orthop Trauma.** 13 (1999): 17-19.
- Mischkowski RA, Selbach I, Neugebauer J, Koebeke J, Zoller JE. Lateral femoral cutaneous nerve and iliac crest bone graft -anatomical and clinical considerations. **Int J Oral Maxillofac Surg.** (2006): 366-372.
- Murata Y, Takahashi K, Yamatgoto H, Shimada Y, Mpriya H. The anatomy of the lateral femoral cutaneous nerve, with special reference to the harvesting of iliac bone graft. **J Bone Joint Surg Am.** 82(2000): 746-747.
- Nahabedian MY, Dellon AL. Meralgia paresthetica: Etiology, diagnosis and outcome of surgical decompression. **Ann. Plast. Surg.** 35(1995): 590.

- Nkenke E, Weisbach V, Winckler E, Kessler P, Schultze-Mosgau S, Wiltfang J, Neukam FW. Morbidity of harvesting of bone grafts from the iliac crest for preprosthetic augmentation procedures: A prospective study. **Int J Oral Maxillofac Surg.** 33(2004): 157-163.
- Ribuffo D, Cigna E, Gergana F, Spalvieri C, Scuderi N. The innervated anterolateral thigh flap: anatomical study and clinical implications. **Plast Reconstr Surg.** 115(2005): 464-470.
- Sen M, Harvey EJ, Steintz D, Guy P, Reindl R. Anatomical risks of using supra-acetabular screws in percutaneous internal fixation of the acetabulum and pelvis. **Am J Orthop.** 34(2005): 94-96.
- Sürücü HS, Tanyeli E, Sargon MF, Karahan ST. An anatomic study of the lateral femoral cutaneous nerve. **Surg Radio Anat.** 19(1997): 307-310.
- Tadikon R, Kim H, Mathrubhutham M, Lee KN. Meralgia paresthetica, unusual complication of inguinal herniorrhaphy. **JAMA.** 237(1997): 2525.
- Williams PL, Warwick R, Dyson M, Bannister LH. **Gray's anatomy, 37th ed.** Churchill Livingstone, Edinburgh, (1989): 1141.
- Yamaout B, Tayyim A, Farkat W. Meralgia paresthetica as a complication of laparoscopic cholecystectomy. **Clin Neural Neurosurg** 96 (1994): 143-144.



สถาบันวิทยบริการ
จุฬาลงกรณ์มหาวิทยาลัย



ภาคผนวก

สถาบันวิทยบริการ
จุฬาลงกรณ์มหาวิทยาลัย

ภาคผนวก ก

1. การเปรียบเทียบข้อมูลในแง่ความแตกต่างระหว่างเพศ โดยใช้โปรแกรม SPSS

Male - Female	Paired Differences				t	df	Sig. (2-tailed)
	Mean	Std. Error Mean	95% Confidence Interval of the Difference				
			Lower	Upper			
No branch pattern [Right side]	-.018	.4246	-.8863	.8504	-.042	29	.967
1.LFCN - ASIS	.179	.7270	-.3536	1.808	1.376	29	.179
2.LFCN - PT	.571	.5654	-.5855	6	1.010	29	.571
3.LFCN - FA				1.727			
				2			
No branch pattern [Left side]	-.345	.3887	-1.138	.4473	-.889	31	.381
1.LFCN - ASIS	1.437	.4747	3	2.440	3.371	31	.008
2.LFCN - PT	1.061	.5062	.4336	1	2.095	31	.050
3.LFCN - FA			.0281	2.093			
				0			

สถาบันวิทยบริการ
จุฬาลงกรณ์มหาวิทยาลัย

Male - Female	Paired Differences				t	df	Sig. (2-tailed)
	Mean	Std. Error Mean	95% Confidence Interval of the Difference				
			Lower	Upper			
Two branch pattern [Right side]	-1.836	.8811	-3.919	0.247	-2.083	7	.076
1.LFCN Br1 - ASIS	2.164	1.244	2	8	1.739	7	.524
2.LFCN Br1 - PT	1.421	8	-7.793	5.107	1.362	7	.215
3.LFCN Br1 - FA		1.043	-1.046	9			
		6	3	3.889			
				2			
Two branch pattern [Left side]	.500	.6934	-1.139	2.139	.721	7	.494
1.LFCN Br1 - ASIS	.560	1.417	7	7	.395	7	.704
2.LFCN Br1 - PT	-.520	0	-2.790	3.910	-.013	7	.990
3.LFCN Br1 - FA		1.490	6	6			
		3	-3.544	3.504			
			0	0			

สถาบันวิทยบริการ
จุฬาลงกรณ์มหาวิทยาลัย

Male - Female	Paired Differences				t	df	Sig. (2-tailed)
	Mean	Std. Error Mean	95% Confidence Interval of the Difference				
			Lower	Upper			
Two branch pattern [Right side]	-1.621	.8571	-3.648	.4053	-1.892	7	.100
1.LFCN Br2 - ASIS	1.964	1.349	2	5.155	1.455	7	.568
2.LFCN Br2 - PT	1.107	6	-1.227	6	.984	7	.358
3.LFCN Br2 - FA		1.125	0	3.767			
		0	-1.553	4			
			1				
Two branch pattern [Left side]	-.520	.7942	-2.393	1.353	-.656	7	.533
1.LFCN Br2 - ASIS	1.975	1.448	8	8	1.364	7	.215
2.LFCN Br2 - PT	1.010	3	-1.449	5.399	.701	7	.506
3.LFCN Br2 - FA		1.441	6	6			
		0	-2.397	4.417			
			5	5			

สถาบันวิทยบริการ
จุฬาลงกรณ์มหาวิทยาลัย

2. การเปรียบเทียบข้อมูลในแง่ความแตกต่างระหว่างข้าง ซ้าย-ขวา โดยใช้โปรแกรม SPSS

Right - Left	Paired Differences				t	df	Sig. (2-tailed)
	Mean	Std. Error Mean	95% Confidence Interval of the Difference				
			Lower	Upper			
No branch pattern [male]	.366	.4240	-4.977	1.229	.863	32	.395
1.LFCN - ASIS	-.297	.4255	-1.163	6	-.698	32	.490
2.LFCN - PT	-.277	.4694	5	.5698	-.590	32	.559
3.LFCN - FA			-1.233	.6790			
			4				
No branch pattern [female]	.038	.3788	-.7361	.8149	.101	28	.920
1.LFCN - ASIS	.413	.5338	-.6810	1.506	.773	28	.446
2.LFCN - PT	.213	.6057	-1.028	0	.351	28	.728
3.LFCN - FA			2	1.453			
				2			

สถาบันวิทยบริการ
จุฬาลงกรณ์มหาวิทยาลัย

Right - Left	Paired Differences				t	df	Sig. (2-tailed)
	Mean	Std. Error Mean	95% Confidence Interval of the Difference				
			Lower	Upper			
Two branch pattern [male]							
1.LFCN Br1 - ASIS	-.786	.6292	-2.209	.6376	-1.249	9	.293
2.LFCN Br1 - PT	.514	.6354	0	1.951	.809	9	.439
3.LFCN Br1 - FA	-.029	.9559	-.9230	6	-.030	9	.977
			-2.191	2.133			
			0	9			
Two branch pattern [female]							
1.LFCN Br1 - ASIS	1.550	.9804	-.9701	4.070	1.581	5	.175
2.LFCN Br1 - PT	-1.470	1.888	-6.324	1	-.778	5	.472
3.LFCN Br1 - FA	-1.090	4	4	3.384	-.467	5	.660
		2.332	-7.085	4			
		4	6	4.905			
				6			

สถาบันวิทยบริการ
จุฬาลงกรณ์มหาวิทยาลัย

LEFT	
LFCN _____	
Sex <input type="checkbox"/> male <input type="checkbox"/> female	Cadaver code _1631_____
Age _____ years	Table number _____
LFCN <input type="checkbox"/> Superolateral to the ASIS a = _____ cm <input type="checkbox"/> Inferomedial to the ASIS	LFCN <input type="checkbox"/> Superolateral to the ASIS a = _____ cm <input type="checkbox"/> Inferomedial to the ASIS
No. of the LFCN brs. = _____	No. of the LFCN brs. = <u>2</u> _____
LFCN or brs. <input type="checkbox"/> superficial to the inguinal ligament <input type="checkbox"/> deep to the inguinal ligament <input type="checkbox"/> through the inguinal ligament	LFCN or brs. <input type="checkbox"/> superficial to the inguinal ligament <input type="checkbox"/> deep to the inguinal ligament <input type="checkbox"/> through the inguinal ligament
LFCN or brs. <input type="checkbox"/> superficial to the sartorius m. <input type="checkbox"/> through the sartorius m.	LFCN or brs. <input type="checkbox"/> superficial to the sartorius m. <input type="checkbox"/> through the sartorius m.
Distance A = _____ cm B = _____ cm C = _____ cm	Distance A1 = <u>2.49</u> cm A2 = <u>4.50</u> cm A3 = _____ cm A4 = _____ cm B1 = <u>7.04</u> cm B2 = <u>4.64</u> cm B3 = _____ cm B4 = _____ cm C1 = <u>4.46</u> cm C2 = <u>2.38</u> cm C3 = _____ cm C4 = _____ cm

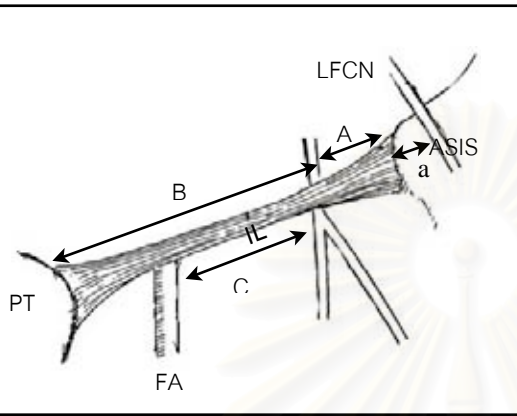
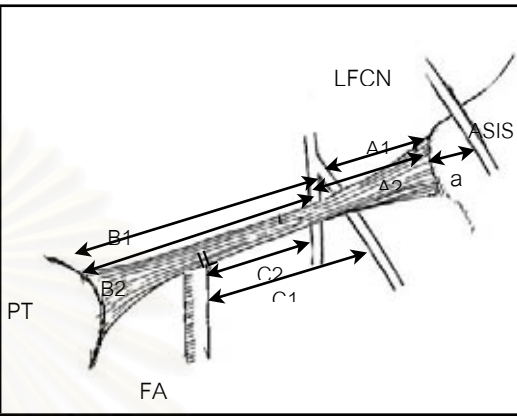
LEFT	
LFCN _____	
Sex <input type="checkbox"/> male <input type="checkbox"/> female	Cadaver code _1630_____
Age _____ years	Table number _____
LFCN <input type="checkbox"/> Superolateral to the ASIS a = _____ cm <input type="checkbox"/> Inferomedial to the ASIS	LFCN <input type="checkbox"/> Superolateral to the ASIS a = _____ cm <input type="checkbox"/> Inferomedial to the ASIS
No. of the LFCN brs. = _____	No. of the LFCN brs. = <u>2</u> _____
LFCN or brs. <input type="checkbox"/> superficial to the inguinal ligament <input type="checkbox"/> deep to the inguinal ligament <input type="checkbox"/> through the inguinal ligament	LFCN or brs. <input type="checkbox"/> superficial to the inguinal ligament <input type="checkbox"/> deep to the inguinal ligament <input type="checkbox"/> through the inguinal ligament
LFCN or brs. <input type="checkbox"/> superficial to the sartorius m. <input type="checkbox"/> through the sartorius m.	LFCN or brs. <input type="checkbox"/> superficial to the sartorius m. <input type="checkbox"/> through the sartorius m.
Distance A = _____ cm B = _____ cm C = _____ cm	Distance A1 = <u>1.76</u> cm A2 = <u>1.96</u> cm A3 = _____ cm A4 = _____ cm B1 = <u>11.25</u> cm B2 = <u>11.04</u> cm B3 = _____ cm B4 = _____ cm C1 = <u>6.08</u> cm C2 = <u>5.83</u> cm C3 = _____ cm C4 = _____ cm

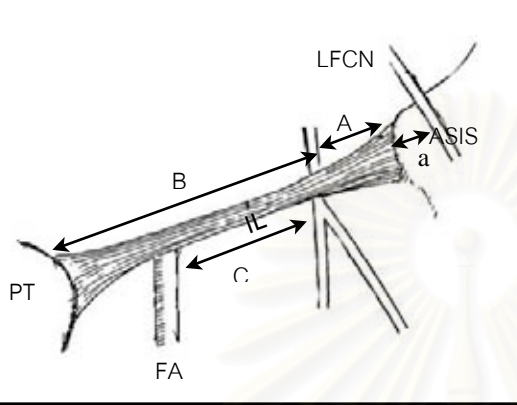
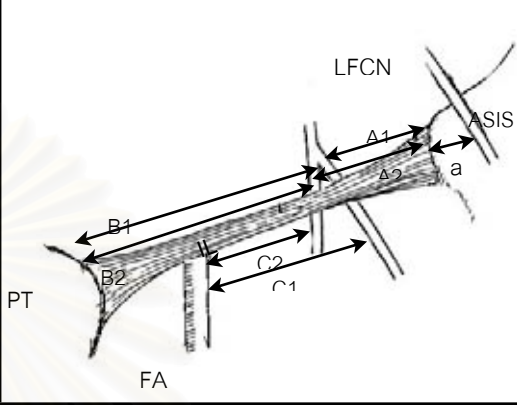
LEFT	
LFCN _____	
Sex <input type="checkbox"/> male <input type="checkbox"/> female	Cadaver code __1627_____ Table number _____
Age _____ years	
LFCN <input type="checkbox"/> Superolateral to the ASIS a = _____ cm <input type="checkbox"/> Inferomedial to the ASIS	LFCN <input type="checkbox"/> Superolateral to the ASIS a = _____ cm <input type="checkbox"/> Inferomedial to the ASIS
No. of the LFCN brs. = _1_____	No. of the LFCN brs. = _____
LFCN or brs. <input type="checkbox"/> superficial to the inguinal ligament <input type="checkbox"/> deep to the inguinal ligament <input type="checkbox"/> through the inguinal ligament	LFCN or brs. <input type="checkbox"/> superficial to the inguinal ligament <input type="checkbox"/> deep to the inguinal ligament <input type="checkbox"/> through the inguinal ligament
LFCN or brs. <input type="checkbox"/> superficial to the sartorius m. <input type="checkbox"/> through the sartorius m.	LFCN or brs. <input type="checkbox"/> superficial to the sartorius m. <input type="checkbox"/> through the sartorius m.
Distance A = _0_____ cm B = _12.56_____ cm C = _6.87_____ cm	Distance A1 = _____ cm A2 = _____ cm A3 = _____ cm A4 = _____ cm B1 = _____ cm B2 = _____ cm B3 = _____ cm B4 = _____ cm C1 = _____ cm C2 = _____ cm C3 = _____ cm C4 = _____ cm

LEFT	
LFCN _____	
Sex <input type="checkbox"/> male <input type="checkbox"/> female	Cadaver code _1626_____
Age _____ years	Table number _____
LFCN <input type="checkbox"/> Superolateral to the ASIS a = _____ cm <input type="checkbox"/> Inferomedial to the ASIS	LFCN <input type="checkbox"/> Superolateral to the ASIS a = _____ cm <input type="checkbox"/> Inferomedial to the ASIS
No. of the LFCN brs. = _____	No. of the LFCN brs. = <u>2</u> _____
LFCN or brs. <input type="checkbox"/> superficial to the inguinal ligament <input type="checkbox"/> deep to the inguinal ligament <input type="checkbox"/> through the inguinal ligament	LFCN or brs. <input type="checkbox"/> superficial to the inguinal ligament <input type="checkbox"/> deep to the inguinal ligament <input type="checkbox"/> through the inguinal ligament
LFCN or brs. <input type="checkbox"/> superficial to the sartorius m. <input type="checkbox"/> through the sartorius m.	LFCN or brs. <input type="checkbox"/> superficial to the sartorius m. <input type="checkbox"/> through the sartorius m.
Distance A = _____ cm B = _____ cm C = _____ cm	Distance A1 = <u>0.91</u> cm A2 = <u>1.15</u> cm A3 = _____ cm A4 = _____ cm B1 = <u>11.03</u> cm B2 = <u>10.74</u> cm B3 = _____ cm B4 = _____ cm C1 = <u>7.25</u> cm C2 = <u>6.94</u> cm C3 = _____ cm C4 = _____ cm

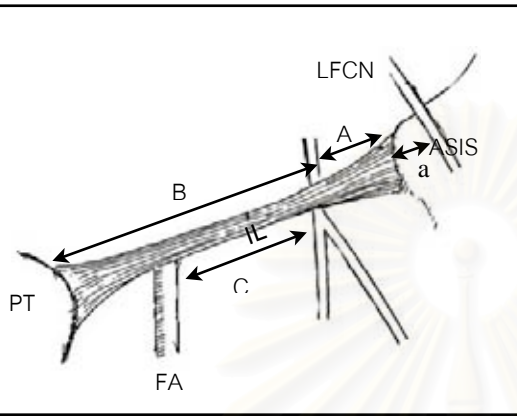
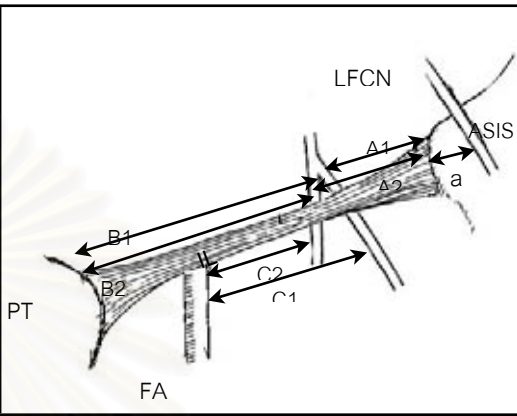
LEFT	
LFCN _____	
Sex <input type="checkbox"/> male <input type="checkbox"/> female	Cadaver code _1623_____
Age _____ years	Table number _____
LFCN <input type="checkbox"/> Superolateral to the ASIS a = _____ cm <input type="checkbox"/> Inferomedial to the ASIS	LFCN <input type="checkbox"/> Superolateral to the ASIS a = _____ cm <input type="checkbox"/> Inferomedial to the ASIS
No. of the LFCN brs. = _____	No. of the LFCN brs. = <u>2</u> _____
LFCN or brs. <input type="checkbox"/> superficial to the inguinal ligament <input type="checkbox"/> deep to the inguinal ligament <input type="checkbox"/> through the inguinal ligament	LFCN or brs. <input type="checkbox"/> superficial to the inguinal ligament <input type="checkbox"/> deep to the inguinal ligament <input type="checkbox"/> through the inguinal ligament
LFCN or brs. <input type="checkbox"/> superficial to the sartorius m. <input type="checkbox"/> through the sartorius m.	LFCN or brs. <input type="checkbox"/> superficial to the sartorius m. <input type="checkbox"/> through the sartorius m.
Distance A = _____ cm B = _____ cm C = _____ cm	Distance A1 = <u>1.82</u> cm A2 = <u>2.94</u> cm A3 = _____ cm A4 = _____ cm B1 = <u>9.66</u> cm B2 = <u>8.64</u> cm B3 = _____ cm B4 = _____ cm C1 = <u>5.0</u> cm C2 = <u>3.87</u> cm C3 = _____ cm C4 = _____ cm

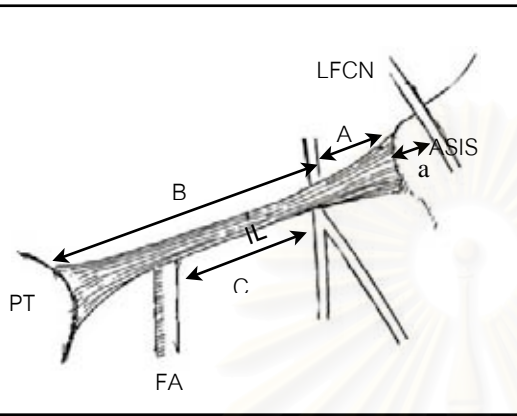
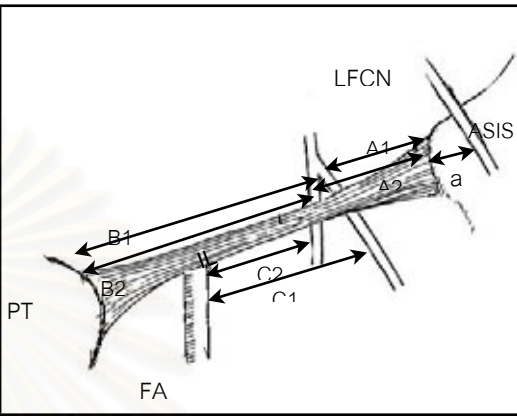
LEFT	
LFCN _____	
Sex <input type="checkbox"/> male <input type="checkbox"/> female	Cadaver code _1617_____
Age _____ years	Table number _____
LFCN <input type="checkbox"/> Superolateral to the ASIS a = _____ cm <input type="checkbox"/> Inferomedial to the ASIS	LFCN <input type="checkbox"/> Superolateral to the ASIS a = _____ cm <input type="checkbox"/> Inferomedial to the ASIS
No. of the LFCN brs. = _1_____	No. of the LFCN brs. = _____
LFCN or brs. <input type="checkbox"/> superficial to the inguinal ligament <input type="checkbox"/> deep to the inguinal ligament <input type="checkbox"/> through the inguinal ligament	LFCN or brs. <input type="checkbox"/> superficial to the inguinal ligament <input type="checkbox"/> deep to the inguinal ligament <input type="checkbox"/> through the inguinal ligament
LFCN or brs. <input type="checkbox"/> superficial to the sartorius m. <input type="checkbox"/> through the sartorius m.	LFCN or brs. <input type="checkbox"/> superficial to the sartorius m. <input type="checkbox"/> through the sartorius m.
Distance A = _0.96_____ cm B = _11.34_____ cm C = _5.83_____ cm	Distance A1 = _____ cm A2 = _____ cm A3 = _____ cm A4 = _____ cm B1 = _____ cm B2 = _____ cm B3 = _____ cm B4 = _____ cm C1 = _____ cm C2 = _____ cm C3 = _____ cm C4 = _____ cm

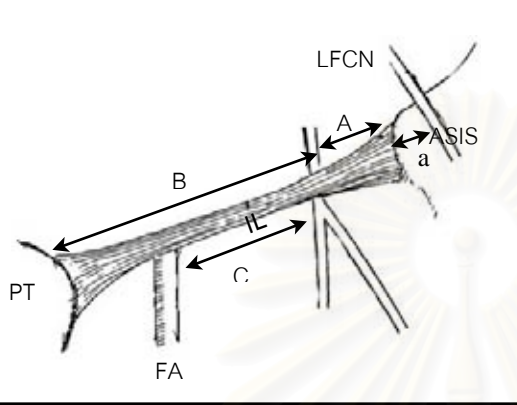
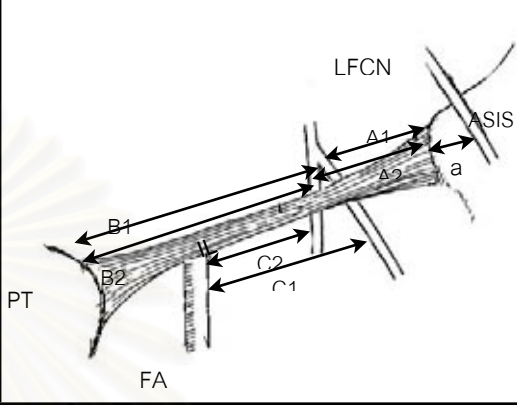
LEFT	
LFCN _____	
Sex <input type="checkbox"/> male <input type="checkbox"/> female	Cadaver code _1614_____
Age _____ years	Table number _____
	
LFCN <input type="checkbox"/> Superolateral to the ASIS a = _____ cm <input type="checkbox"/> Inferomedial to the ASIS	LFCN <input type="checkbox"/> Superolateral to the ASIS a = _____ cm <input type="checkbox"/> Inferomedial to the ASIS
No. of the LFCN brs. = _____	No. of the LFCN brs. = <u>2</u> _____
LFCN or brs. <input type="checkbox"/> superficial to the inguinal ligament <input type="checkbox"/> deep to the inguinal ligament <input type="checkbox"/> through the inguinal ligament	LFCN or brs. <input type="checkbox"/> superficial to the inguinal ligament <input type="checkbox"/> deep to the inguinal ligament <input type="checkbox"/> through the inguinal ligament
LFCN or brs. <input type="checkbox"/> superficial to the sartorius m. <input type="checkbox"/> through the sartorius m.	LFCN or brs. <input type="checkbox"/> superficial to the sartorius m. <input type="checkbox"/> through the sartorius m.
Distance A = _____ cm B = _____ cm C = _____ cm	Distance A1 = <u>0</u> _____ cm A2 = <u>3.03</u> _____ cm A3 = _____ cm A4 = _____ cm B1 = <u>13.50</u> _____ cm B2 = <u>10.60</u> _____ cm B3 = _____ cm B4 = _____ cm C1 = <u>10.22</u> _____ cm C2 = <u>7.22</u> _____ cm C3 = _____ cm C4 = _____ cm

LEFT	
LFCN _____	
Sex <input type="checkbox"/> male <input type="checkbox"/> female	Cadaver code _1611_____
Age _____ years	Table number _____
	
LFCN <input type="checkbox"/> Superolateral to the ASIS a = _____ cm <input type="checkbox"/> Inferomedial to the ASIS	LFCN <input type="checkbox"/> Superolateral to the ASIS a = _____ cm <input type="checkbox"/> Inferomedial to the ASIS
No. of the LFCN brs. = _1_____	No. of the LFCN brs. = _____
LFCN or brs. <input type="checkbox"/> superficial to the inguinal ligament <input type="checkbox"/> deep to the inguinal ligament <input type="checkbox"/> through the inguinal ligament	LFCN or brs. <input type="checkbox"/> superficial to the inguinal ligament <input type="checkbox"/> deep to the inguinal ligament <input type="checkbox"/> through the inguinal ligament
LFCN or brs. <input type="checkbox"/> superficial to the sartorius m. <input type="checkbox"/> through the sartorius m.	LFCN or brs. <input type="checkbox"/> superficial to the sartorius m. <input type="checkbox"/> through the sartorius m.
Distance A = _1.71_____ cm B = _8.75_____ cm C = _3.66_____ cm	Distance A1 = _____ cm A2 = _____ cm A3 = _____ cm A4 = _____ cm B1 = _____ cm B2 = _____ cm B3 = _____ cm B4 = _____ cm C1 = _____ cm C2 = _____ cm C3 = _____ cm C4 = _____ cm

LEFT	
LFCN _____ [ไม่พบ]	
Sex <input type="checkbox"/> male <input type="checkbox"/> female	Cadaver code _1610_____
Age _____ years	Table number _____
LFCN <input type="checkbox"/> Superolateral to the ASIS a = _____ cm <input type="checkbox"/> Inferomedial to the ASIS	LFCN <input type="checkbox"/> Superolateral to the ASIS a = _____ cm <input type="checkbox"/> Inferomedial to the ASIS
No. of the LFCN brs. = _____	No. of the LFCN brs. = _____
LFCN or brs. <input type="checkbox"/> superficial to the inguinal ligament <input type="checkbox"/> deep to the inguinal ligament <input type="checkbox"/> through the inguinal ligament	LFCN or brs. <input type="checkbox"/> superficial to the inguinal ligament <input type="checkbox"/> deep to the inguinal ligament <input type="checkbox"/> through the inguinal ligament
LFCN or brs. <input type="checkbox"/> superficial to the sartorius m. <input type="checkbox"/> through the sartorius m.	LFCN or brs. <input type="checkbox"/> superficial to the sartorius m. <input type="checkbox"/> through the sartorius m.
Distance A = _____ cm B = _____ cm C = _____ cm	Distance A1 = _____ cm A2 = _____ cm A3 = _____ cm A4 = _____ cm B1 = _____ cm B2 = _____ cm B3 = _____ cm B4 = _____ cm C1 = _____ cm C2 = _____ cm C3 = _____ cm C4 = _____ cm

LEFT	
LFCN _____	
Sex <input type="checkbox"/> male <input type="checkbox"/> female	Cadaver code _1609_____
Age _____ years	Table number _____
	
LFCN <input type="checkbox"/> Superolateral to the ASIS a = _____ cm <input type="checkbox"/> Inferomedial to the ASIS	LFCN <input type="checkbox"/> Superolateral to the ASIS a = _____ cm <input type="checkbox"/> Inferomedial to the ASIS
No. of the LFCN brs. = _1_____	No. of the LFCN brs. = _____
LFCN or brs. <input type="checkbox"/> superficial to the inguinal ligament <input type="checkbox"/> deep to the inguinal ligament <input type="checkbox"/> through the inguinal ligament	LFCN or brs. <input type="checkbox"/> superficial to the inguinal ligament <input type="checkbox"/> deep to the inguinal ligament <input type="checkbox"/> through the inguinal ligament
LFCN or brs. <input type="checkbox"/> superficial to the sartorius m. <input type="checkbox"/> through the sartorius m.	LFCN or brs. <input type="checkbox"/> superficial to the sartorius m. <input type="checkbox"/> through the sartorius m.
Distance A = _4.49_____ cm B = _7.76_____ cm C = _2.90_____ cm	Distance A1 = _____ cm A2 = _____ cm A3 = _____ cm A4 = _____ cm B1 = _____ cm B2 = _____ cm B3 = _____ cm B4 = _____ cm C1 = _____ cm C2 = _____ cm C3 = _____ cm C4 = _____ cm

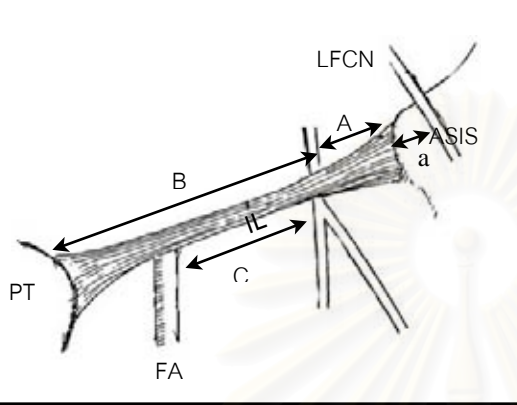
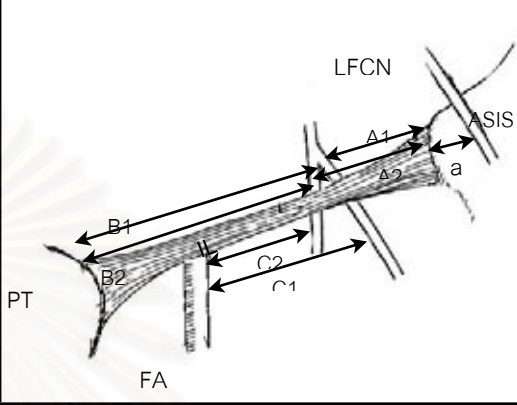
LEFT	
LFCN _____	
Sex <input type="checkbox"/> male <input type="checkbox"/> female	Cadaver code _1607_____
Age _____ years	Table number _____
	
LFCN <input type="checkbox"/> Superolateral to the ASIS a = _____ cm <input type="checkbox"/> Inferomedial to the ASIS	LFCN <input type="checkbox"/> Superolateral to the ASIS a = _____ cm <input type="checkbox"/> Inferomedial to the ASIS
No. of the LFCN brs. = _1_____	No. of the LFCN brs. = _____
LFCN or brs. <input type="checkbox"/> superficial to the inguinal ligament <input type="checkbox"/> deep to the inguinal ligament <input type="checkbox"/> through the inguinal ligament	LFCN or brs. <input type="checkbox"/> superficial to the inguinal ligament <input type="checkbox"/> deep to the inguinal ligament <input type="checkbox"/> through the inguinal ligament
LFCN or brs. <input type="checkbox"/> superficial to the sartorius m. <input type="checkbox"/> through the sartorius m.	LFCN or brs. <input type="checkbox"/> superficial to the sartorius m. <input type="checkbox"/> through the sartorius m.
Distance A = _2.11_____ cm B = _7.96_____ cm C = _5.58_____ cm	Distance A1 = _____ cm A2 = _____ cm A3 = _____ cm A4 = _____ cm B1 = _____ cm B2 = _____ cm B3 = _____ cm B4 = _____ cm C1 = _____ cm C2 = _____ cm C3 = _____ cm C4 = _____ cm

LEFT	
LFCN _____	
Sex <input type="checkbox"/> male <input type="checkbox"/> female	Cadaver code _1606_____
Age _____ years	Table number _____
	
LFCN <input type="checkbox"/> Superolateral to the ASIS a = _____ cm <input type="checkbox"/> Inferomedial to the ASIS	LFCN <input type="checkbox"/> Superolateral to the ASIS a = _____ cm <input type="checkbox"/> Inferomedial to the ASIS
No. of the LFCN brs. = _1_____	No. of the LFCN brs. = _____
LFCN or brs. <input type="checkbox"/> superficial to the inguinal ligament <input type="checkbox"/> deep to the inguinal ligament <input type="checkbox"/> through the inguinal ligament	LFCN or brs. <input type="checkbox"/> superficial to the inguinal ligament <input type="checkbox"/> deep to the inguinal ligament <input type="checkbox"/> through the inguinal ligament
LFCN or brs. <input type="checkbox"/> superficial to the sartorius m. <input type="checkbox"/> through the sartorius m.	LFCN or brs. <input type="checkbox"/> superficial to the sartorius m. <input type="checkbox"/> through the sartorius m.
Distance A = _2.37_____ cm B = _7.61_____ cm C = _2.78_____ cm	Distance A1 = _____ cm A2 = _____ cm A3 = _____ cm A4 = _____ cm B1 = _____ cm B2 = _____ cm B3 = _____ cm B4 = _____ cm C1 = _____ cm C2 = _____ cm C3 = _____ cm C4 = _____ cm

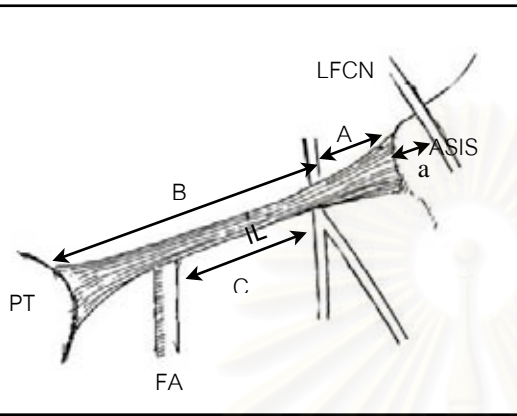
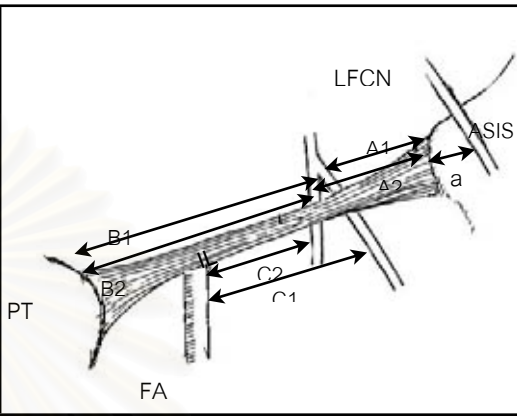
LEFT	
LFCN _____	
Sex <input type="checkbox"/> male <input type="checkbox"/> female	Cadaver code _1603_____
Age _____ years	Table number _____
LFCN <input type="checkbox"/> Superolateral to the ASIS a = _____ cm <input type="checkbox"/> Inferomedial to the ASIS	LFCN <input type="checkbox"/> Superolateral to the ASIS a = _____ cm <input type="checkbox"/> Inferomedial to the ASIS
No. of the LFCN brs. = _1_____	No. of the LFCN brs. = _____
LFCN or brs. <input type="checkbox"/> superficial to the inguinal ligament <input type="checkbox"/> deep to the inguinal ligament <input type="checkbox"/> through the inguinal ligament	LFCN or brs. <input type="checkbox"/> superficial to the inguinal ligament <input type="checkbox"/> deep to the inguinal ligament <input type="checkbox"/> through the inguinal ligament
LFCN or brs. <input type="checkbox"/> superficial to the sartorius m. <input type="checkbox"/> through the sartorius m.	LFCN or brs. <input type="checkbox"/> superficial to the sartorius m. <input type="checkbox"/> through the sartorius m.
Distance A = _0.71_____ cm B = _10.78_____ cm C = _5.31_____ cm	Distance A1 = _____ cm A2 = _____ cm A3 = _____ cm A4 = _____ cm B1 = _____ cm B2 = _____ cm B3 = _____ cm B4 = _____ cm C1 = _____ cm C2 = _____ cm C3 = _____ cm C4 = _____ cm

LEFT	
LFCN _____	
Sex <input type="checkbox"/> male <input type="checkbox"/> female	Cadaver code _1601_____
Age _____ years	Table number _____
LFCN <input type="checkbox"/> Superolateral to the ASIS a = _____ cm <input type="checkbox"/> Inferomedial to the ASIS	LFCN <input type="checkbox"/> Superolateral to the ASIS a = _____ cm <input type="checkbox"/> Inferomedial to the ASIS
No. of the LFCN brs. = _1_____	No. of the LFCN brs. = _____
LFCN or brs. <input type="checkbox"/> superficial to the inguinal ligament <input type="checkbox"/> deep to the inguinal ligament <input type="checkbox"/> through the inguinal ligament	LFCN or brs. <input type="checkbox"/> superficial to the inguinal ligament <input type="checkbox"/> deep to the inguinal ligament <input type="checkbox"/> through the inguinal ligament
LFCN or brs. <input type="checkbox"/> superficial to the sartorius m. <input type="checkbox"/> through the sartorius m.	LFCN or brs. <input type="checkbox"/> superficial to the sartorius m. <input type="checkbox"/> through the sartorius m.
Distance A = _0.79_____ cm B = _10.20_____ cm C = _5.44_____ cm	Distance A1 = _____ cm A2 = _____ cm A3 = _____ cm A4 = _____ cm B1 = _____ cm B2 = _____ cm B3 = _____ cm B4 = _____ cm C1 = _____ cm C2 = _____ cm C3 = _____ cm C4 = _____ cm

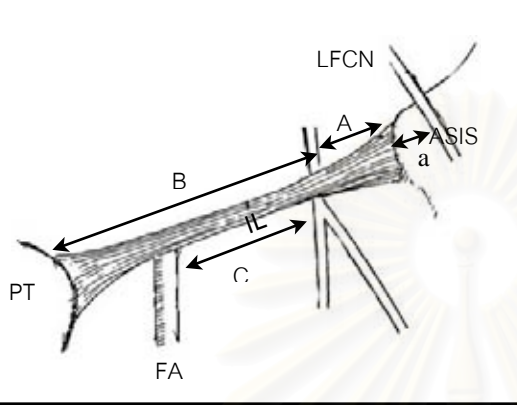
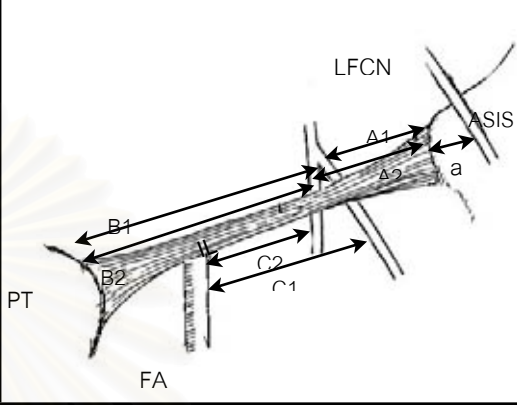
LEFT	
LFCN _____	
Sex <input type="checkbox"/> male <input type="checkbox"/> female	Cadaver code _1600_____
Age _____ years	Table number _____
LFCN <input type="checkbox"/> Superolateral to the ASIS a = _____ cm <input type="checkbox"/> Inferomedial to the ASIS	LFCN <input type="checkbox"/> Superolateral to the ASIS a = _____ cm <input type="checkbox"/> Inferomedial to the ASIS
No. of the LFCN brs. = _1_____	No. of the LFCN brs. = _____
LFCN or brs. <input type="checkbox"/> superficial to the inguinal ligament <input type="checkbox"/> deep to the inguinal ligament <input type="checkbox"/> through the inguinal ligament	LFCN or brs. <input type="checkbox"/> superficial to the inguinal ligament <input type="checkbox"/> deep to the inguinal ligament <input type="checkbox"/> through the inguinal ligament
LFCN or brs. <input type="checkbox"/> superficial to the sartorius m. <input type="checkbox"/> through the sartorius m.	LFCN or brs. <input type="checkbox"/> superficial to the sartorius m. <input type="checkbox"/> through the sartorius m.
Distance A = _2.08_____ cm B = _8.74_____ cm C = _5.26_____ cm	Distance A1 = _____ cm A2 = _____ cm A3 = _____ cm A4 = _____ cm B1 = _____ cm B2 = _____ cm B3 = _____ cm B4 = _____ cm C1 = _____ cm C2 = _____ cm C3 = _____ cm C4 = _____ cm

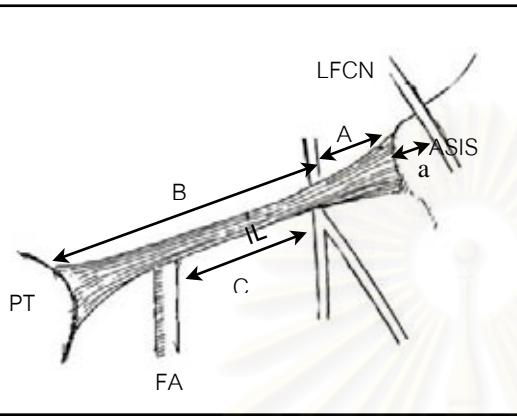
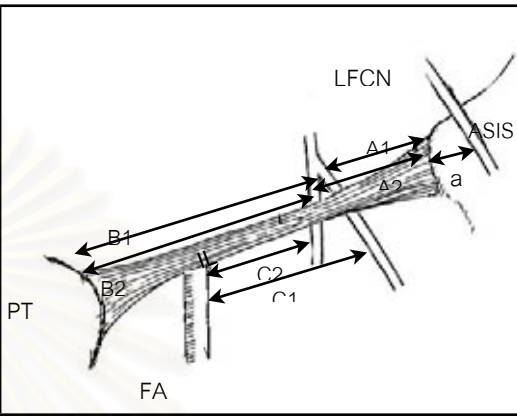
LEFT	
LFCN _____	
Sex <input type="checkbox"/> male <input type="checkbox"/> female	Cadaver code _1598_____
Age _____ years	Table number _____
	
LFCN <input type="checkbox"/> Superolateral to the ASIS a = _____ cm <input type="checkbox"/> Inferomedial to the ASIS	LFCN <input type="checkbox"/> Superolateral to the ASIS a = _____ cm <input type="checkbox"/> Inferomedial to the ASIS
No. of the LFCN brs. = _1_____	No. of the LFCN brs. = _____
LFCN or brs. <input type="checkbox"/> superficial to the inguinal ligament <input type="checkbox"/> deep to the inguinal ligament <input type="checkbox"/> through the inguinal ligament	LFCN or brs. <input type="checkbox"/> superficial to the inguinal ligament <input type="checkbox"/> deep to the inguinal ligament <input type="checkbox"/> through the inguinal ligament
LFCN or brs. <input type="checkbox"/> superficial to the sartorius m. <input type="checkbox"/> through the sartorius m.	LFCN or brs. <input type="checkbox"/> superficial to the sartorius m. <input type="checkbox"/> through the sartorius m.
Distance A = _2.50_____ cm B = _8.85_____ cm C = _3.44_____ cm	Distance A1 = _____ cm A2 = _____ cm A3 = _____ cm A4 = _____ cm B1 = _____ cm B2 = _____ cm B3 = _____ cm B4 = _____ cm C1 = _____ cm C2 = _____ cm C3 = _____ cm C4 = _____ cm

LEFT	
LFCN _____	
Sex <input type="checkbox"/> male <input type="checkbox"/> female	Cadaver code _1596_____
Age _____ years	Table number _____
LFCN <input type="checkbox"/> Superolateral to the ASIS a = _____ cm <input type="checkbox"/> Inferomedial to the ASIS	LFCN <input type="checkbox"/> Superolateral to the ASIS a = _____ cm <input type="checkbox"/> Inferomedial to the ASIS
No. of the LFCN brs. = _1_____	No. of the LFCN brs. = _____
LFCN or brs. <input type="checkbox"/> superficial to the inguinal ligament <input type="checkbox"/> deep to the inguinal ligament <input type="checkbox"/> through the inguinal ligament	LFCN or brs. <input type="checkbox"/> superficial to the inguinal ligament <input type="checkbox"/> deep to the inguinal ligament <input type="checkbox"/> through the inguinal ligament
LFCN or brs. <input type="checkbox"/> superficial to the sartorius m. <input type="checkbox"/> through the sartorius m.	LFCN or brs. <input type="checkbox"/> superficial to the sartorius m. <input type="checkbox"/> through the sartorius m.
Distance A = _0.40_____ cm B = _10.83_____ cm C = _6.54_____ cm	Distance A1 = _____ cm A2 = _____ cm A3 = _____ cm A4 = _____ cm B1 = _____ cm B2 = _____ cm B3 = _____ cm B4 = _____ cm C1 = _____ cm C2 = _____ cm C3 = _____ cm C4 = _____ cm

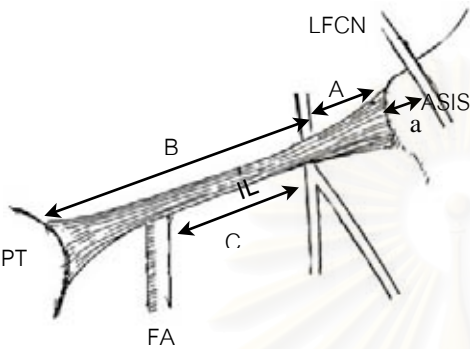
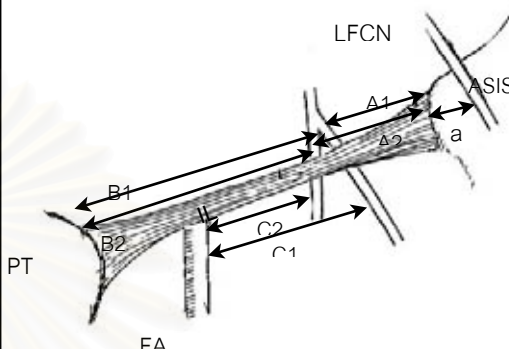
LEFT	
LFCN _____	
Sex <input type="checkbox"/> male <input type="checkbox"/> female	Cadaver code _1953_____
Age _____ years	Table number _____
	
LFCN <input type="checkbox"/> Superolateral to the ASIS a = _____ cm <input type="checkbox"/> Inferomedial to the ASIS	LFCN <input type="checkbox"/> Superolateral to the ASIS a = _____ cm <input type="checkbox"/> Inferomedial to the ASIS
No. of the LFCN brs. = _1_____	No. of the LFCN brs. = _____
LFCN or brs. <input type="checkbox"/> superficial to the inguinal ligament <input type="checkbox"/> deep to the inguinal ligament <input type="checkbox"/> through the inguinal ligament	LFCN or brs. <input type="checkbox"/> superficial to the inguinal ligament <input type="checkbox"/> deep to the inguinal ligament <input type="checkbox"/> through the inguinal ligament
LFCN or brs. <input type="checkbox"/> superficial to the sartorius m. <input type="checkbox"/> through the sartorius m.	LFCN or brs. <input type="checkbox"/> superficial to the sartorius m. <input type="checkbox"/> through the sartorius m.
Distance A = _2.39_____ cm B = _7.90_____ cm C = _4.29_____ cm	Distance A1 = _____ cm A2 = _____ cm A3 = _____ cm A4 = _____ cm B1 = _____ cm B2 = _____ cm B3 = _____ cm B4 = _____ cm C1 = _____ cm C2 = _____ cm C3 = _____ cm C4 = _____ cm

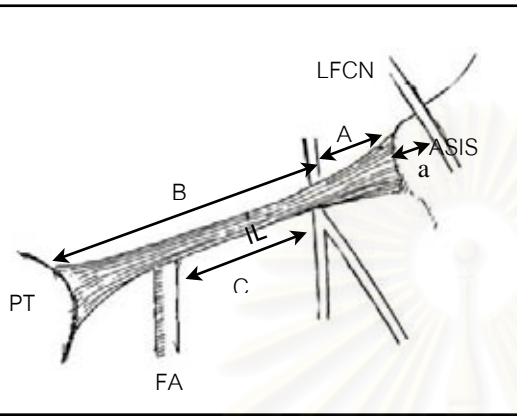
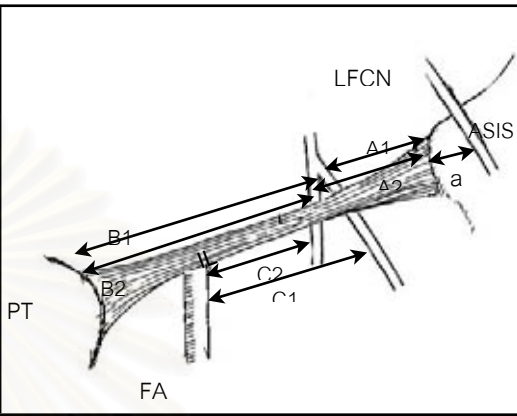
LEFT	
LFCN _____	
Sex <input type="checkbox"/> male <input type="checkbox"/> female	Cadaver code _1587_____
Age _____ years	Table number _____
LFCN <input type="checkbox"/> Superolateral to the ASIS a = _____ cm <input type="checkbox"/> Inferomedial to the ASIS	LFCN <input type="checkbox"/> Superolateral to the ASIS a = _____ cm <input type="checkbox"/> Inferomedial to the ASIS
No. of the LFCN brs. = _1_____	No. of the LFCN brs. = _____
LFCN or brs. <input type="checkbox"/> superficial to the inguinal ligament <input type="checkbox"/> deep to the inguinal ligament <input type="checkbox"/> through the inguinal ligament	LFCN or brs. <input type="checkbox"/> superficial to the inguinal ligament <input type="checkbox"/> deep to the inguinal ligament <input type="checkbox"/> through the inguinal ligament
LFCN or brs. <input type="checkbox"/> superficial to the sartorius m. <input type="checkbox"/> through the sartorius m.	LFCN or brs. <input type="checkbox"/> superficial to the sartorius m. <input type="checkbox"/> through the sartorius m.
Distance A = _1.15_____ cm B = _11.96_____ cm C = _7.61_____ cm	Distance A1 = _____ cm A2 = _____ cm A3 = _____ cm A4 = _____ cm B1 = _____ cm B2 = _____ cm B3 = _____ cm B4 = _____ cm C1 = _____ cm C2 = _____ cm C3 = _____ cm C4 = _____ cm

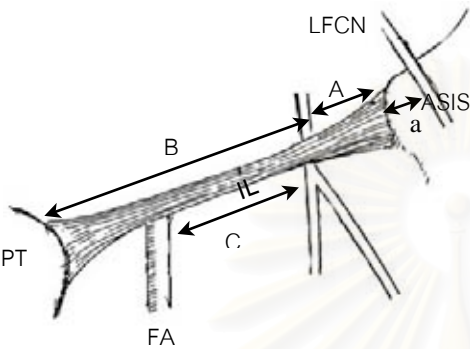
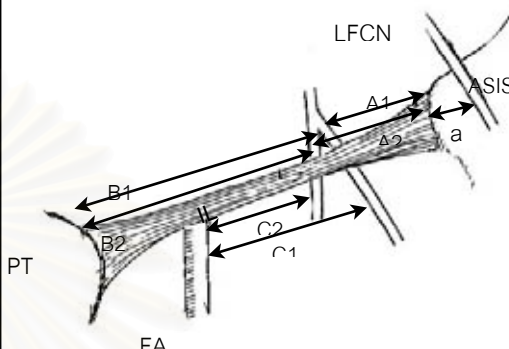
LEFT	
LFCN _____	
Sex <input type="checkbox"/> male <input type="checkbox"/> female	Cadaver code _1505_____
Age _____ years	Table number _____
	
LFCN <input type="checkbox"/> Superolateral to the ASIS a = _____ cm <input type="checkbox"/> Inferomedial to the ASIS	LFCN <input type="checkbox"/> Superolateral to the ASIS a = _____ cm <input type="checkbox"/> Inferomedial to the ASIS
No. of the LFCN brs. = _1_____	No. of the LFCN brs. = _____
LFCN or brs. <input type="checkbox"/> superficial to the inguinal ligament <input type="checkbox"/> deep to the inguinal ligament <input type="checkbox"/> through the inguinal ligament	LFCN or brs. <input type="checkbox"/> superficial to the inguinal ligament <input type="checkbox"/> deep to the inguinal ligament <input type="checkbox"/> through the inguinal ligament
LFCN or brs. <input type="checkbox"/> superficial to the sartorius m. <input type="checkbox"/> through the sartorius m.	LFCN or brs. <input type="checkbox"/> superficial to the sartorius m. <input type="checkbox"/> through the sartorius m.
Distance A = _0.53_____ cm B = _10.36_____ cm C = _6.58_____ cm	Distance A1 = _____ cm A2 = _____ cm A3 = _____ cm A4 = _____ cm B1 = _____ cm B2 = _____ cm B3 = _____ cm B4 = _____ cm C1 = _____ cm C2 = _____ cm C3 = _____ cm C4 = _____ cm

LEFT	
LFCN _____	
Sex <input checked="" type="checkbox"/> male <input type="checkbox"/> female	Cadaver code _1640_____
Age _____ years	Table number _____
	
LFCN <input type="checkbox"/> Superolateral to the ASIS a = _____ cm <input type="checkbox"/> Inferomedial to the ASIS	LFCN <input type="checkbox"/> Superolateral to the ASIS a = _____ cm <input checked="" type="checkbox"/> Inferomedial to the ASIS
No. of the LFCN brs. = _____	No. of the LFCN brs. = <u>2</u> _____
LFCN or brs. <input type="checkbox"/> superficial to the inguinal ligament <input type="checkbox"/> deep to the inguinal ligament <input type="checkbox"/> through the inguinal ligament	LFCN or brs. <input type="checkbox"/> superficial to the inguinal ligament <input checked="" type="checkbox"/> deep to the inguinal ligament <input type="checkbox"/> through the inguinal ligament
LFCN or brs. <input type="checkbox"/> superficial to the sartorius m. <input type="checkbox"/> through the sartorius m.	LFCN or brs. <input checked="" type="checkbox"/> superficial to the sartorius m. <input type="checkbox"/> through the sartorius m.
Distance A = _____ cm B = _____ cm C = _____ cm	Distance A1 = <u>0.98</u> cm A2 = <u>1.32</u> cm A3 = _____ cm A4 = _____ cm B1 = <u>12.62</u> cm B2 = <u>12.27</u> cm B3 = _____ cm B4 = _____ cm C1 = <u>9.33</u> cm C2 = <u>9.01</u> cm C3 = _____ cm C4 = _____ cm

LEFT	
LFCN _____	
Sex <input checked="" type="checkbox"/> male <input type="checkbox"/> female	Cadaver code _1636_____
Age _____ years	Table number _____
LFCN <input type="checkbox"/> Superolateral to the ASIS a = _____ cm <input type="checkbox"/> Inferomedial to the ASIS	LFCN <input type="checkbox"/> Superolateral to the ASIS a = _____ cm <input type="checkbox"/> Inferomedial to the ASIS
No. of the LFCN brs. = _1_____	No. of the LFCN brs. = _____
LFCN or brs. <input type="checkbox"/> superficial to the inguinal ligament <input checked="" type="checkbox"/> deep to the inguinal ligament <input type="checkbox"/> through the inguinal ligament	LFCN or brs. <input type="checkbox"/> superficial to the inguinal ligament <input type="checkbox"/> deep to the inguinal ligament <input type="checkbox"/> through the inguinal ligament
LFCN or brs. <input type="checkbox"/> superficial to the sartorius m. <input checked="" type="checkbox"/> through the sartorius m.	LFCN or brs. <input type="checkbox"/> superficial to the sartorius m. <input type="checkbox"/> through the sartorius m.
Distance A = _0.87_____ cm B = _11.23_____ cm C = _7.47_____ cm	Distance A1 = _____ cm A2 = _____ cm A3 = _____ cm A4 = _____ cm B1 = _____ cm B2 = _____ cm B3 = _____ cm B4 = _____ cm C1 = _____ cm C2 = _____ cm C3 = _____ cm C4 = _____ cm

LEFT	
LFCN _____	
Sex <input checked="" type="checkbox"/> male <input type="checkbox"/> female	Cadaver code _1634_____
Age _____ years	Table number _____
	
LFCN <input type="checkbox"/> Superolateral to the ASIS a = _____ cm <input type="checkbox"/> Inferomedial to the ASIS	LFCN <input type="checkbox"/> Superolateral to the ASIS a = _____ cm <input type="checkbox"/> Inferomedial to the ASIS
No. of the LFCN brs. = _1_____	No. of the LFCN brs. = _____
LFCN or brs. <input type="checkbox"/> superficial to the inguinal ligament <input checked="" type="checkbox"/> deep to the inguinal ligament <input type="checkbox"/> through the inguinal ligament	LFCN or brs. <input type="checkbox"/> superficial to the inguinal ligament <input type="checkbox"/> deep to the inguinal ligament <input type="checkbox"/> through the inguinal ligament
LFCN or brs. <input checked="" type="checkbox"/> superficial to the sartorius m. <input type="checkbox"/> through the sartorius m.	LFCN or brs. <input type="checkbox"/> superficial to the sartorius m. <input type="checkbox"/> through the sartorius m.
Distance A = _0.87_____ cm B = _10.10_____ cm C = _5.62_____ cm	Distance A1 = _____ cm A2 = _____ cm A3 = _____ cm A4 = _____ cm B1 = _____ cm B2 = _____ cm B3 = _____ cm B4 = _____ cm C1 = _____ cm C2 = _____ cm C3 = _____ cm C4 = _____ cm

LEFT	
LFCN _____	
Sex <input checked="" type="checkbox"/> male <input type="checkbox"/> female	Cadaver code _1633_____
Age _____ years	Table number _____
	
LFCN <input type="checkbox"/> Superolateral to the ASIS a = _____ cm <input type="checkbox"/> Inferomedial to the ASIS	LFCN <input type="checkbox"/> Superolateral to the ASIS a = _____ cm <input type="checkbox"/> Inferomedial to the ASIS
No. of the LFCN brs. = _1_____	No. of the LFCN brs. = _____
LFCN or brs. <input type="checkbox"/> superficial to the inguinal ligament <input checked="" type="checkbox"/> deep to the inguinal ligament <input type="checkbox"/> through the inguinal ligament	LFCN or brs. <input type="checkbox"/> superficial to the inguinal ligament <input type="checkbox"/> deep to the inguinal ligament <input type="checkbox"/> through the inguinal ligament
LFCN or brs. <input checked="" type="checkbox"/> superficial to the sartorius m. <input type="checkbox"/> through the sartorius m.	LFCN or brs. <input type="checkbox"/> superficial to the sartorius m. <input type="checkbox"/> through the sartorius m.
Distance A = _1.10_____ cm B = _11.13_____ cm C = _6.41_____ cm	Distance A1 = _____ cm A2 = _____ cm A3 = _____ cm A4 = _____ cm B1 = _____ cm B2 = _____ cm B3 = _____ cm B4 = _____ cm C1 = _____ cm C2 = _____ cm C3 = _____ cm C4 = _____ cm

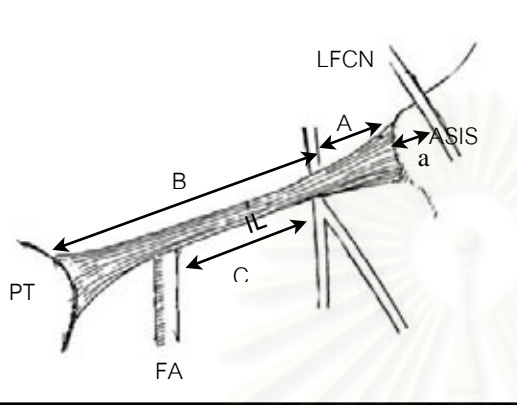
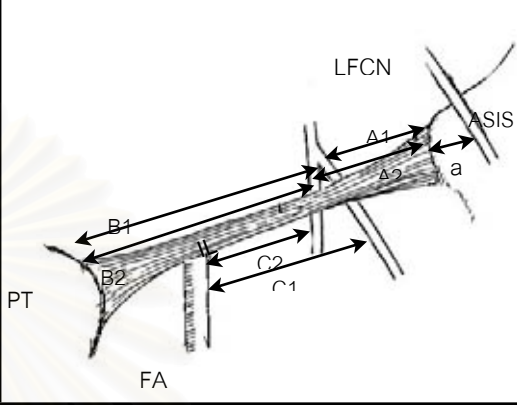
LEFT	
LFCN _____	
Sex <input checked="" type="checkbox"/> male <input type="checkbox"/> female	Cadaver code _1632_____
Age _____ years	Table number _____
	
LFCN <input type="checkbox"/> Superolateral to the ASIS a = _____ cm <input type="checkbox"/> Inferomedial to the ASIS	LFCN <input type="checkbox"/> Superolateral to the ASIS a = _____ cm <input type="checkbox"/> Inferomedial to the ASIS
No. of the LFCN brs. = _1_____	No. of the LFCN brs. = _____
LFCN or brs. <input type="checkbox"/> superficial to the inguinal ligament <input checked="" type="checkbox"/> deep to the inguinal ligament <input type="checkbox"/> through the inguinal ligament	LFCN or brs. <input type="checkbox"/> superficial to the inguinal ligament <input type="checkbox"/> deep to the inguinal ligament <input type="checkbox"/> through the inguinal ligament
LFCN or brs. <input checked="" type="checkbox"/> superficial to the sartorius m. <input type="checkbox"/> through the sartorius m.	LFCN or brs. <input type="checkbox"/> superficial to the sartorius m. <input type="checkbox"/> through the sartorius m.
Distance A = _0_____ cm B = _10.41_____ cm C = _5.82_____ cm	Distance A1 = _____ cm A2 = _____ cm A3 = _____ cm A4 = _____ cm B1 = _____ cm B2 = _____ cm B3 = _____ cm B4 = _____ cm C1 = _____ cm C2 = _____ cm C3 = _____ cm C4 = _____ cm

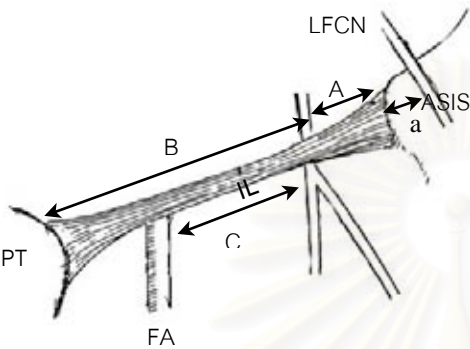
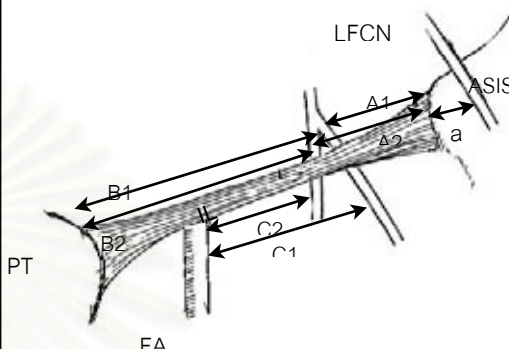
LEFT	
LFCN _____	
Sex <input checked="" type="checkbox"/> male <input type="checkbox"/> female	Cadaver code _1625_____
Age _____ years	Table number _____
LFCN <input type="checkbox"/> Superolateral to the ASIS a = _____ cm <input type="checkbox"/> Inferomedial to the ASIS	LFCN <input type="checkbox"/> Superolateral to the ASIS a = _____ cm <input type="checkbox"/> Inferomedial to the ASIS
No. of the LFCN brs. = _1_____	No. of the LFCN brs. = _____
LFCN or brs. <input type="checkbox"/> superficial to the inguinal ligament <input checked="" type="checkbox"/> deep to the inguinal ligament <input type="checkbox"/> through the inguinal ligament	LFCN or brs. <input type="checkbox"/> superficial to the inguinal ligament <input type="checkbox"/> deep to the inguinal ligament <input type="checkbox"/> through the inguinal ligament
LFCN or brs. <input checked="" type="checkbox"/> superficial to the sartorius m. <input type="checkbox"/> through the sartorius m.	LFCN or brs. <input type="checkbox"/> superficial to the sartorius m. <input type="checkbox"/> through the sartorius m.
Distance A = _1.63_____ cm B = _10.84_____ cm C = _7.34_____ cm	Distance A1 = _____ cm A2 = _____ cm A3 = _____ cm A4 = _____ cm B1 = _____ cm B2 = _____ cm B3 = _____ cm B4 = _____ cm C1 = _____ cm C2 = _____ cm C3 = _____ cm C4 = _____ cm

LEFT	
LFCN _____	
Sex <input type="checkbox"/> male <input type="checkbox"/> female	Cadaver code _1598_____
Age _____ years	Table number _____
LFCN <input type="checkbox"/> Superolateral to the ASIS a = _____ cm <input type="checkbox"/> Inferomedial to the ASIS	LFCN <input type="checkbox"/> Superolateral to the ASIS a = _____ cm <input type="checkbox"/> Inferomedial to the ASIS
No. of the LFCN brs. = _1_____	No. of the LFCN brs. = _____
LFCN or brs. <input type="checkbox"/> superficial to the inguinal ligament <input type="checkbox"/> deep to the inguinal ligament <input type="checkbox"/> through the inguinal ligament	LFCN or brs. <input type="checkbox"/> superficial to the inguinal ligament <input type="checkbox"/> deep to the inguinal ligament <input type="checkbox"/> through the inguinal ligament
LFCN or brs. <input type="checkbox"/> superficial to the sartorius m. <input type="checkbox"/> through the sartorius m.	LFCN or brs. <input type="checkbox"/> superficial to the sartorius m. <input type="checkbox"/> through the sartorius m.
Distance A = _2.50_____ cm B = _8.85_____ cm C = _3.44_____ cm	Distance A1 = _____ cm A2 = _____ cm A3 = _____ cm A4 = _____ cm B1 = _____ cm B2 = _____ cm B3 = _____ cm B4 = _____ cm C1 = _____ cm C2 = _____ cm C3 = _____ cm C4 = _____ cm

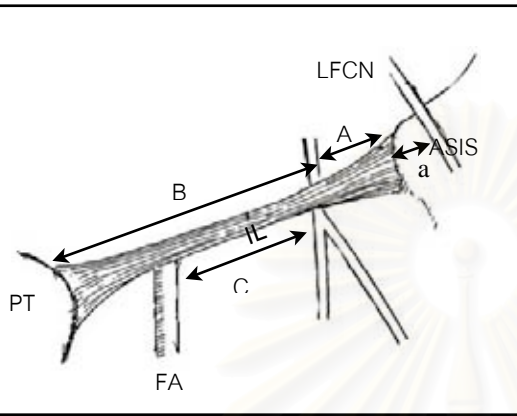
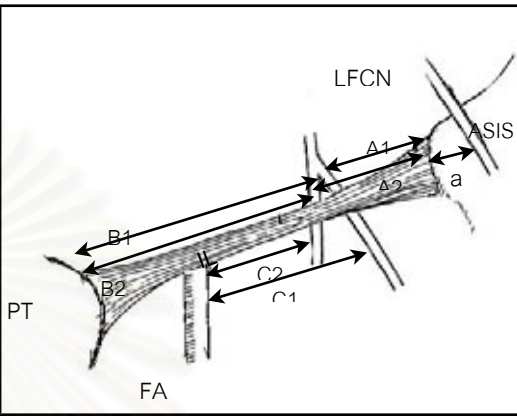
LEFT	
LFCN _____	
Sex <input checked="" type="checkbox"/> male <input type="checkbox"/> female	Cadaver code _1624_____
Age _____ years	Table number _____
LFCN <input type="checkbox"/> Superolateral to the ASIS a = _____ cm <input type="checkbox"/> Inferomedial to the ASIS	LFCN <input type="checkbox"/> Superolateral to the ASIS a = _____ cm <input checked="" type="checkbox"/> Inferomedial to the ASIS
No. of the LFCN brs. = _____	No. of the LFCN brs. = <u>2</u> _____
LFCN or brs. <input type="checkbox"/> superficial to the inguinal ligament <input type="checkbox"/> deep to the inguinal ligament <input type="checkbox"/> through the inguinal ligament	LFCN or brs. <input type="checkbox"/> superficial to the inguinal ligament <input checked="" type="checkbox"/> deep to the inguinal ligament <input type="checkbox"/> through the inguinal ligament
LFCN or brs. <input type="checkbox"/> superficial to the sartorius m. <input type="checkbox"/> through the sartorius m.	LFCN or brs. <input checked="" type="checkbox"/> superficial to the sartorius m. <input type="checkbox"/> through the sartorius m.
Distance A = _____ cm B = _____ cm C = _____ cm	Distance A1 = <u>3.46</u> cm A2 = <u>3.81</u> cm A3 = _____ cm A4 = _____ cm B1 = <u>9.98</u> cm B2 = <u>9.58</u> cm B3 = _____ cm B4 = _____ cm C1 = <u>4.07</u> cm C2 = <u>3.52</u> cm C3 = _____ cm C4 = _____ cm

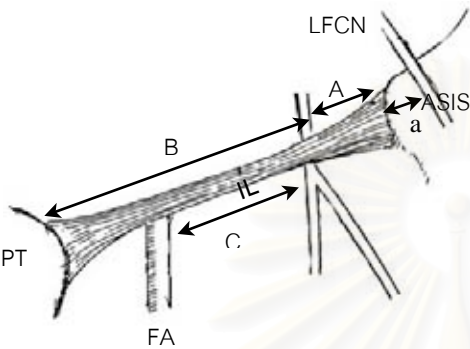
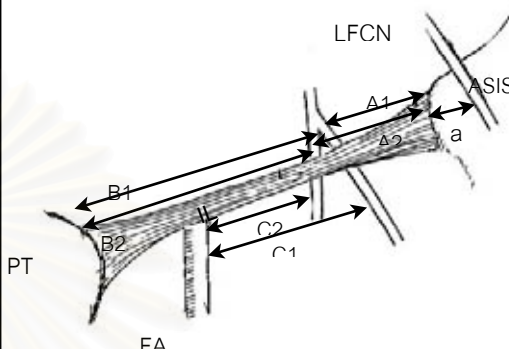
LEFT	
LFCN _____ [ไม่พบ]	
Sex <input type="checkbox"/> male <input type="checkbox"/> female	Cadaver code _1621_____
Age _____ years	Table number _____
LFCN <input type="checkbox"/> Superolateral to the ASIS a = _____ cm <input type="checkbox"/> Inferomedial to the ASIS	LFCN <input type="checkbox"/> Superolateral to the ASIS a = _____ cm <input type="checkbox"/> Inferomedial to the ASIS
No. of the LFCN brs. = _____	No. of the LFCN brs. = _____
LFCN or brs. <input type="checkbox"/> superficial to the inguinal ligament <input type="checkbox"/> deep to the inguinal ligament <input type="checkbox"/> through the inguinal ligament	LFCN or brs. <input type="checkbox"/> superficial to the inguinal ligament <input type="checkbox"/> deep to the inguinal ligament <input type="checkbox"/> through the inguinal ligament
LFCN or brs. <input type="checkbox"/> superficial to the sartorius m. <input type="checkbox"/> through the sartorius m.	LFCN or brs. <input type="checkbox"/> superficial to the sartorius m. <input type="checkbox"/> through the sartorius m.
Distance A = _____ cm B = _____ cm C = _____ cm	Distance A1 = _____ cm A2 = _____ cm A3 = _____ cm A4 = _____ cm B1 = _____ cm B2 = _____ cm B3 = _____ cm B4 = _____ cm C1 = _____ cm C2 = _____ cm C3 = _____ cm C4 = _____ cm

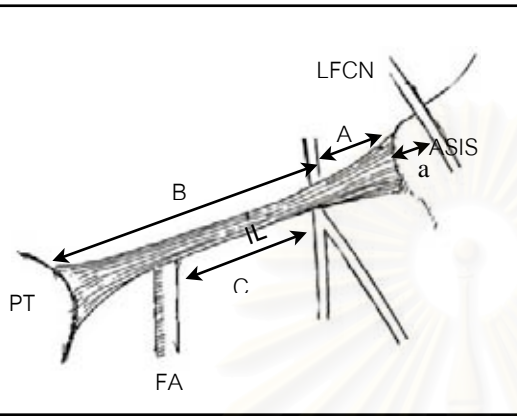
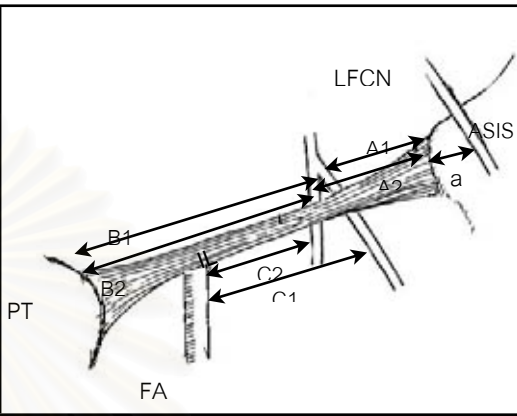
LEFT	
LFCN _____	
Sex <input checked="" type="checkbox"/> male <input type="checkbox"/> female	Cadaver code _1622_____
Age _____ years	Table number _____
	
LFCN <input type="checkbox"/> Superolateral to the ASIS a = _____ cm <input type="checkbox"/> Inferomedial to the ASIS	LFCN <input type="checkbox"/> Superolateral to the ASIS a = _____ cm <input type="checkbox"/> Inferomedial to the ASIS
No. of the LFCN brs. = _1_____	No. of the LFCN brs. = _____
LFCN or brs. <input type="checkbox"/> superficial to the inguinal ligament <input checked="" type="checkbox"/> deep to the inguinal ligament <input type="checkbox"/> through the inguinal ligament	LFCN or brs. <input type="checkbox"/> superficial to the inguinal ligament <input type="checkbox"/> deep to the inguinal ligament <input type="checkbox"/> through the inguinal ligament
LFCN or brs. <input checked="" type="checkbox"/> superficial to the sartorius m. <input type="checkbox"/> through the sartorius m.	LFCN or brs. <input type="checkbox"/> superficial to the sartorius m. <input type="checkbox"/> through the sartorius m.
Distance A = _0_____ cm B = _12.26_____ cm C = _8.50_____ cm	Distance A1 = _____ cm A2 = _____ cm A3 = _____ cm A4 = _____ cm B1 = _____ cm B2 = _____ cm B3 = _____ cm B4 = _____ cm C1 = _____ cm C2 = _____ cm C3 = _____ cm C4 = _____ cm

LEFT	
LFCN _____	
Sex <input checked="" type="checkbox"/> male <input type="checkbox"/> female	Cadaver code _1620_____
Age _____ years	Table number _____
	
LFCN <input type="checkbox"/> Superolateral to the ASIS a = _____ cm <input type="checkbox"/> Inferomedial to the ASIS	LFCN <input type="checkbox"/> Superolateral to the ASIS a = _____ cm <input type="checkbox"/> Inferomedial to the ASIS
No. of the LFCN brs. = _1_____	No. of the LFCN brs. = _____
LFCN or brs. <input type="checkbox"/> superficial to the inguinal ligament <input checked="" type="checkbox"/> deep to the inguinal ligament <input type="checkbox"/> through the inguinal ligament	LFCN or brs. <input type="checkbox"/> superficial to the inguinal ligament <input type="checkbox"/> deep to the inguinal ligament <input type="checkbox"/> through the inguinal ligament
LFCN or brs. <input checked="" type="checkbox"/> superficial to the sartorius m. <input type="checkbox"/> through the sartorius m.	LFCN or brs. <input type="checkbox"/> superficial to the sartorius m. <input type="checkbox"/> through the sartorius m.
Distance A = _0.50_____ cm B = _11.81_____ cm C = _5.96_____ cm	Distance A1 = _____ cm A2 = _____ cm A3 = _____ cm A4 = _____ cm B1 = _____ cm B2 = _____ cm B3 = _____ cm B4 = _____ cm C1 = _____ cm C2 = _____ cm C3 = _____ cm C4 = _____ cm

LEFT	
LFCN _____	
Sex <input checked="" type="checkbox"/> male <input type="checkbox"/> female	Cadaver code _1619_____
Age _____ years	Table number _____
LFCN <input type="checkbox"/> Superolateral to the ASIS a = _____ cm <input type="checkbox"/> Inferomedial to the ASIS	LFCN <input type="checkbox"/> Superolateral to the ASIS a = _____ cm <input type="checkbox"/> Inferomedial to the ASIS
No. of the LFCN brs. = _1_____	No. of the LFCN brs. = _____
LFCN or brs. <input type="checkbox"/> superficial to the inguinal ligament <input checked="" type="checkbox"/> deep to the inguinal ligament <input type="checkbox"/> through the inguinal ligament	LFCN or brs. <input type="checkbox"/> superficial to the inguinal ligament <input type="checkbox"/> deep to the inguinal ligament <input type="checkbox"/> through the inguinal ligament
LFCN or brs. <input checked="" type="checkbox"/> superficial to the sartorius m. <input type="checkbox"/> through the sartorius m.	LFCN or brs. <input type="checkbox"/> superficial to the sartorius m. <input type="checkbox"/> through the sartorius m.
Distance A = _4.06_____ cm B = _10.79_____ cm C = _4.32_____ cm	Distance A1 = _____ cm A2 = _____ cm A3 = _____ cm A4 = _____ cm B1 = _____ cm B2 = _____ cm B3 = _____ cm B4 = _____ cm C1 = _____ cm C2 = _____ cm C3 = _____ cm C4 = _____ cm

LEFT	
LFCN _____	
Sex <input checked="" type="checkbox"/> male <input type="checkbox"/> female	Cadaver code _1618_____
Age _____ years	Table number _____
	
LFCN <input type="checkbox"/> Superolateral to the ASIS a = _____ cm <input type="checkbox"/> Inferomedial to the ASIS	LFCN <input type="checkbox"/> Superolateral to the ASIS a = _____ cm <input checked="" type="checkbox"/> Inferomedial to the ASIS
No. of the LFCN brs. = _____	No. of the LFCN brs. = <u>2</u>
LFCN or brs. <input type="checkbox"/> superficial to the inguinal ligament <input type="checkbox"/> deep to the inguinal ligament <input type="checkbox"/> through the inguinal ligament	LFCN or brs. <input type="checkbox"/> superficial to the inguinal ligament <input checked="" type="checkbox"/> deep to the inguinal ligament <input type="checkbox"/> through the inguinal ligament
LFCN or brs. <input type="checkbox"/> superficial to the sartorius m. <input type="checkbox"/> through the sartorius m.	LFCN or brs. <input checked="" type="checkbox"/> superficial to the sartorius m. <input type="checkbox"/> through the sartorius m.
Distance A = _____ cm B = _____ cm C = _____ cm	Distance A1 = <u>1.31</u> cm A2 = <u>1.70</u> cm A3 = _____ cm A4 = _____ cm B1 = <u>11.51</u> cm B2 = <u>11.21</u> cm B3 = _____ cm B4 = _____ cm C1 = <u>6.13</u> cm C2 = <u>5.84</u> cm C3 = _____ cm C4 = _____ cm

LEFT	
LFCN _____	
Sex <input checked="" type="checkbox"/> male <input type="checkbox"/> female	Cadaver code _1617_____
Age _____ years	Table number _____
	
LFCN <input type="checkbox"/> Superolateral to the ASIS a = _____ cm <input type="checkbox"/> Inferomedial to the ASIS	LFCN <input type="checkbox"/> Superolateral to the ASIS a = _____ cm <input type="checkbox"/> Inferomedial to the ASIS
No. of the LFCN brs. = _1_____	No. of the LFCN brs. = _____
LFCN or brs. <input type="checkbox"/> superficial to the inguinal ligament <input checked="" type="checkbox"/> deep to the inguinal ligament <input type="checkbox"/> through the inguinal ligament	LFCN or brs. <input type="checkbox"/> superficial to the inguinal ligament <input type="checkbox"/> deep to the inguinal ligament <input type="checkbox"/> through the inguinal ligament
LFCN or brs. <input checked="" type="checkbox"/> superficial to the sartorius m. <input type="checkbox"/> through the sartorius m.	LFCN or brs. <input type="checkbox"/> superficial to the sartorius m. <input type="checkbox"/> through the sartorius m.
Distance A = _0.91_____ cm B = _12.55_____ cm C = _6.11_____ cm	Distance A1 = _____ cm A2 = _____ cm A3 = _____ cm A4 = _____ cm B1 = _____ cm B2 = _____ cm B3 = _____ cm B4 = _____ cm C1 = _____ cm C2 = _____ cm C3 = _____ cm C4 = _____ cm

LEFT	
LFCN _____	
Sex <input checked="" type="checkbox"/> male <input type="checkbox"/> female	Cadaver code _1616_____
Age _____ years	Table number _____
	
LFCN <input type="checkbox"/> Superolateral to the ASIS a = _____ cm <input type="checkbox"/> Inferomedial to the ASIS	LFCN <input type="checkbox"/> Superolateral to the ASIS a = _____ cm <input type="checkbox"/> Inferomedial to the ASIS
No. of the LFCN brs. = _1_____	No. of the LFCN brs. = _____
LFCN or brs. <input type="checkbox"/> superficial to the inguinal ligament <input checked="" type="checkbox"/> deep to the inguinal ligament <input type="checkbox"/> through the inguinal ligament	LFCN or brs. <input type="checkbox"/> superficial to the inguinal ligament <input type="checkbox"/> deep to the inguinal ligament <input type="checkbox"/> through the inguinal ligament
LFCN or brs. <input checked="" type="checkbox"/> superficial to the sartorius m. <input type="checkbox"/> through the sartorius m.	LFCN or brs. <input type="checkbox"/> superficial to the sartorius m. <input type="checkbox"/> through the sartorius m.
Distance A = _0.82_____ cm B = _11.22_____ cm C = _7.02_____ cm	Distance A1 = _____ cm A2 = _____ cm A3 = _____ cm A4 = _____ cm B1 = _____ cm B2 = _____ cm B3 = _____ cm B4 = _____ cm C1 = _____ cm C2 = _____ cm C3 = _____ cm C4 = _____ cm

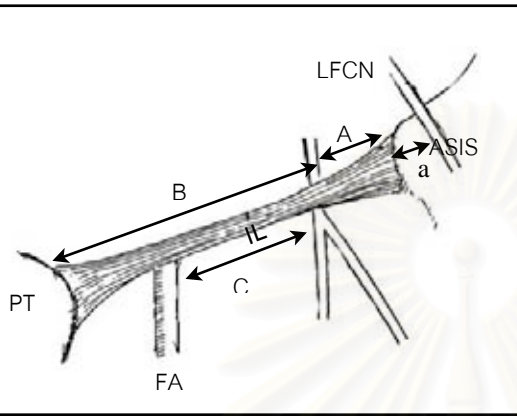
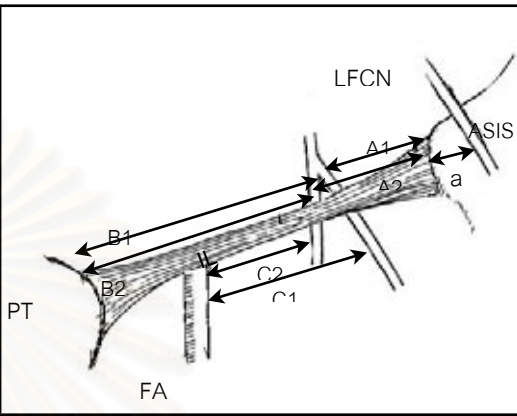
LEFT	
LFCN _____	
Sex <input checked="" type="checkbox"/> male <input type="checkbox"/> female	Cadaver code _1615_____
Age _____ years	Table number _____
LFCN <input type="checkbox"/> Superolateral to the ASIS a = _____ cm <input type="checkbox"/> Inferomedial to the ASIS	LFCN <input type="checkbox"/> Superolateral to the ASIS a = _____ cm <input type="checkbox"/> Inferomedial to the ASIS
No. of the LFCN brs. = _1_____	No. of the LFCN brs. = _____
LFCN or brs. <input type="checkbox"/> superficial to the inguinal ligament <input checked="" type="checkbox"/> deep to the inguinal ligament <input type="checkbox"/> through the inguinal ligament	LFCN or brs. <input type="checkbox"/> superficial to the inguinal ligament <input type="checkbox"/> deep to the inguinal ligament <input type="checkbox"/> through the inguinal ligament
LFCN or brs. <input checked="" type="checkbox"/> superficial to the sartorius m. <input type="checkbox"/> through the sartorius m.	LFCN or brs. <input type="checkbox"/> superficial to the sartorius m. <input type="checkbox"/> through the sartorius m.
Distance A = _0.52_____ cm B = _10.47_____ cm C = _5.33_____ cm	Distance A1 = _____ cm A2 = _____ cm A3 = _____ cm A4 = _____ cm B1 = _____ cm B2 = _____ cm B3 = _____ cm B4 = _____ cm C1 = _____ cm C2 = _____ cm C3 = _____ cm C4 = _____ cm

LEFT	
LFCN _____	
Sex <input checked="" type="checkbox"/> male <input type="checkbox"/> female	Cadaver code _1613_____
Age _____ years	Table number _____
LFCN <input type="checkbox"/> Superolateral to the ASIS a = _____ cm <input type="checkbox"/> Inferomedial to the ASIS	LFCN <input type="checkbox"/> Superolateral to the ASIS a = _____ cm <input type="checkbox"/> Inferomedial to the ASIS
No. of the LFCN brs. = _1_____	No. of the LFCN brs. = _____
LFCN or brs. <input type="checkbox"/> superficial to the inguinal ligament <input checked="" type="checkbox"/> deep to the inguinal ligament <input type="checkbox"/> through the inguinal ligament	LFCN or brs. <input type="checkbox"/> superficial to the inguinal ligament <input type="checkbox"/> deep to the inguinal ligament <input type="checkbox"/> through the inguinal ligament
LFCN or brs. <input checked="" type="checkbox"/> superficial to the sartorius m. <input type="checkbox"/> through the sartorius m.	LFCN or brs. <input type="checkbox"/> superficial to the sartorius m. <input type="checkbox"/> through the sartorius m.
Distance A = _0.61_____ cm B = _10.88_____ cm C = _6.90_____ cm	Distance A1 = _____ cm A2 = _____ cm A3 = _____ cm A4 = _____ cm B1 = _____ cm B2 = _____ cm B3 = _____ cm B4 = _____ cm C1 = _____ cm C2 = _____ cm C3 = _____ cm C4 = _____ cm

LEFT	
LFCN _____	
Sex <input checked="" type="checkbox"/> male <input type="checkbox"/> female	Cadaver code _1612_____
Age _____ years	Table number _____
LFCN <input type="checkbox"/> Superolateral to the ASIS a = _____ cm <input type="checkbox"/> Inferomedial to the ASIS	LFCN <input type="checkbox"/> Superolateral to the ASIS a = _____ cm <input type="checkbox"/> Inferomedial to the ASIS
No. of the LFCN brs. = _1_____	No. of the LFCN brs. = _____
LFCN or brs. <input type="checkbox"/> superficial to the inguinal ligament <input checked="" type="checkbox"/> deep to the inguinal ligament <input type="checkbox"/> through the inguinal ligament	LFCN or brs. <input type="checkbox"/> superficial to the inguinal ligament <input type="checkbox"/> deep to the inguinal ligament <input type="checkbox"/> through the inguinal ligament
LFCN or brs. <input checked="" type="checkbox"/> superficial to the sartorius m. <input type="checkbox"/> through the sartorius m.	LFCN or brs. <input type="checkbox"/> superficial to the sartorius m. <input type="checkbox"/> through the sartorius m.
Distance A = _1.84_____ cm B = _10.16_____ cm C = _4.22_____ cm	Distance A1 = _____ cm A2 = _____ cm A3 = _____ cm A4 = _____ cm B1 = _____ cm B2 = _____ cm B3 = _____ cm B4 = _____ cm C1 = _____ cm C2 = _____ cm C3 = _____ cm C4 = _____ cm

LEFT	
LFCN _____	
Sex <input checked="" type="checkbox"/> male <input type="checkbox"/> female	Cadaver code _1608_____
Age _____ years	Table number _____
LFCN <input type="checkbox"/> Superolateral to the ASIS a = _____ cm <input type="checkbox"/> Inferomedial to the ASIS	LFCN <input type="checkbox"/> Superolateral to the ASIS a = _____ cm <input checked="" type="checkbox"/> Inferomedial to the ASIS
No. of the LFCN brs. = _____	No. of the LFCN brs. = <u>2</u>
LFCN or brs. <input type="checkbox"/> superficial to the inguinal ligament <input type="checkbox"/> deep to the inguinal ligament <input type="checkbox"/> through the inguinal ligament	LFCN or brs. <input type="checkbox"/> superficial to the inguinal ligament <input checked="" type="checkbox"/> deep to the inguinal ligament <input type="checkbox"/> through the inguinal ligament
LFCN or brs. <input type="checkbox"/> superficial to the sartorius m. <input type="checkbox"/> through the sartorius m.	LFCN or brs. <input checked="" type="checkbox"/> superficial to the sartorius m. <input type="checkbox"/> through the sartorius m.
Distance A = _____ cm B = _____ cm C = _____ cm	Distance A1 = <u>1.75</u> cm A2 = <u>1.95</u> cm A3 = _____ cm A4 = _____ cm B1 = <u>11.49</u> cm B2 = <u>11.16</u> cm B3 = _____ cm B4 = _____ cm C1 = <u>6.91</u> cm C2 = <u>6.67</u> cm C3 = _____ cm C4 = _____ cm

LEFT	
LFCN _____	
Sex <input checked="" type="checkbox"/> male <input type="checkbox"/> female	Cadaver code _1604_____
Age _____ years	Table number _____
LFCN <input type="checkbox"/> Superolateral to the ASIS a = _____ cm <input type="checkbox"/> Inferomedial to the ASIS	LFCN <input type="checkbox"/> Superolateral to the ASIS a = _____ cm <input type="checkbox"/> Inferomedial to the ASIS
No. of the LFCN brs. = _1_____	No. of the LFCN brs. = _____
LFCN or brs. <input type="checkbox"/> superficial to the inguinal ligament <input checked="" type="checkbox"/> deep to the inguinal ligament <input type="checkbox"/> through the inguinal ligament	LFCN or brs. <input type="checkbox"/> superficial to the inguinal ligament <input type="checkbox"/> deep to the inguinal ligament <input type="checkbox"/> through the inguinal ligament
LFCN or brs. <input checked="" type="checkbox"/> superficial to the sartorius m. <input type="checkbox"/> through the sartorius m.	LFCN or brs. <input type="checkbox"/> superficial to the sartorius m. <input type="checkbox"/> through the sartorius m.
Distance A = _1.21_____ cm B = _10.73_____ cm C = _5.67_____ cm	Distance A1 = _____ cm A2 = _____ cm A3 = _____ cm A4 = _____ cm B1 = _____ cm B2 = _____ cm B3 = _____ cm B4 = _____ cm C1 = _____ cm C2 = _____ cm C3 = _____ cm C4 = _____ cm

LEFT	
LFCN _____	
Sex <input checked="" type="checkbox"/> male <input type="checkbox"/> female	Cadaver code _1602_____
Age _____ years	Table number _____
	
LFCN <input type="checkbox"/> Superolateral to the ASIS a = _____ cm <input type="checkbox"/> Inferomedial to the ASIS	LFCN <input type="checkbox"/> Superolateral to the ASIS a = _____ cm <input type="checkbox"/> Inferomedial to the ASIS
No. of the LFCN brs. = _1_____	No. of the LFCN brs. = _____
LFCN or brs. <input type="checkbox"/> superficial to the inguinal ligament <input checked="" type="checkbox"/> deep to the inguinal ligament <input type="checkbox"/> through the inguinal ligament	LFCN or brs. <input type="checkbox"/> superficial to the inguinal ligament <input type="checkbox"/> deep to the inguinal ligament <input type="checkbox"/> through the inguinal ligament
LFCN or brs. <input checked="" type="checkbox"/> superficial to the sartorius m. <input type="checkbox"/> through the sartorius m.	LFCN or brs. <input type="checkbox"/> superficial to the sartorius m. <input type="checkbox"/> through the sartorius m.
Distance A = _3.28_____ cm B = _12.08_____ cm C = _5.03_____ cm	Distance A1 = _____ cm A2 = _____ cm A3 = _____ cm A4 = _____ cm B1 = _____ cm B2 = _____ cm B3 = _____ cm B4 = _____ cm C1 = _____ cm C2 = _____ cm C3 = _____ cm C4 = _____ cm

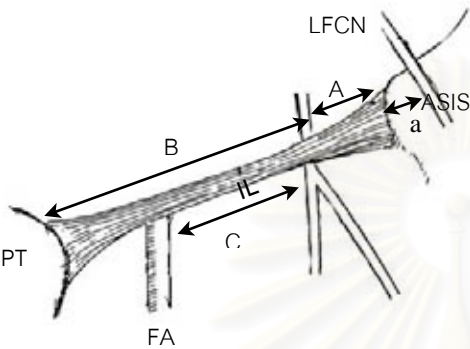
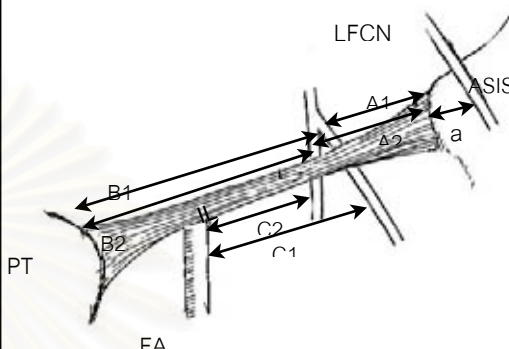
LEFT	
LFCN _____	
Sex <input checked="" type="checkbox"/> male <input type="checkbox"/> female	Cadaver code _1599_____
Age _____ years	Table number _____
LFCN <input type="checkbox"/> Superolateral to the ASIS a = _____ cm <input type="checkbox"/> Inferomedial to the ASIS	LFCN <input type="checkbox"/> Superolateral to the ASIS a = _____ cm <input type="checkbox"/> Inferomedial to the ASIS
No. of the LFCN brs. = _1_____	No. of the LFCN brs. = _____
LFCN or brs. <input type="checkbox"/> superficial to the inguinal ligament <input checked="" type="checkbox"/> deep to the inguinal ligament <input type="checkbox"/> through the inguinal ligament	LFCN or brs. <input type="checkbox"/> superficial to the inguinal ligament <input type="checkbox"/> deep to the inguinal ligament <input type="checkbox"/> through the inguinal ligament
LFCN or brs. <input type="checkbox"/> superficial to the sartorius m. <input checked="" type="checkbox"/> through the sartorius m.	LFCN or brs. <input type="checkbox"/> superficial to the sartorius m. <input type="checkbox"/> through the sartorius m.
Distance A = _2.26_____ cm B = _10.37_____ cm C = _5.21_____ cm	Distance A1 = _____ cm A2 = _____ cm A3 = _____ cm A4 = _____ cm B1 = _____ cm B2 = _____ cm B3 = _____ cm B4 = _____ cm C1 = _____ cm C2 = _____ cm C3 = _____ cm C4 = _____ cm

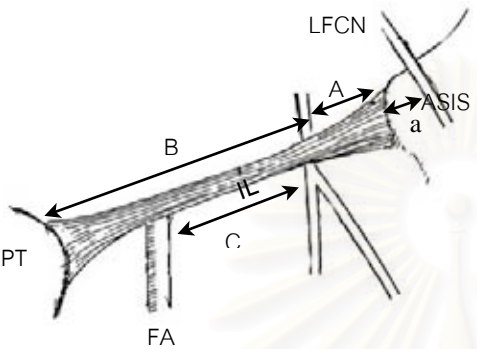
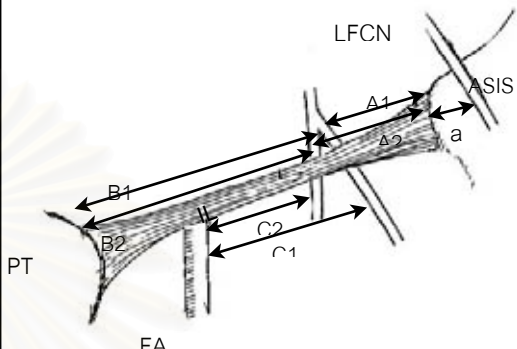
LEFT	
LFCN _____	
Sex <input checked="" type="checkbox"/> male <input type="checkbox"/> female	Cadaver code _1591_____
Age _____ years	Table number _____
LFCN <input type="checkbox"/> Superolateral to the ASIS a = _____ cm <input type="checkbox"/> Inferomedial to the ASIS	LFCN <input type="checkbox"/> Superolateral to the ASIS a = _____ cm <input type="checkbox"/> Inferomedial to the ASIS
No. of the LFCN brs. = _1_____	No. of the LFCN brs. = _____
LFCN or brs. <input type="checkbox"/> superficial to the inguinal ligament <input checked="" type="checkbox"/> deep to the inguinal ligament <input type="checkbox"/> through the inguinal ligament	LFCN or brs. <input type="checkbox"/> superficial to the inguinal ligament <input type="checkbox"/> deep to the inguinal ligament <input type="checkbox"/> through the inguinal ligament
LFCN or brs. <input checked="" type="checkbox"/> superficial to the sartorius m. <input type="checkbox"/> through the sartorius m.	LFCN or brs. <input type="checkbox"/> superficial to the sartorius m. <input type="checkbox"/> through the sartorius m.
Distance A = _1.30_____ cm B = _11.47_____ cm C = _6.61_____ cm	Distance A1 = _____ cm A2 = _____ cm A3 = _____ cm A4 = _____ cm B1 = _____ cm B2 = _____ cm B3 = _____ cm B4 = _____ cm C1 = _____ cm C2 = _____ cm C3 = _____ cm C4 = _____ cm

LEFT	
LFCN _____	
Sex <input checked="" type="checkbox"/> male <input type="checkbox"/> female	Cadaver code _1541_____
Age _____ years	Table number _____
LFCN <input type="checkbox"/> Superolateral to the ASIS a = _____ cm <input type="checkbox"/> Inferomedial to the ASIS	LFCN <input type="checkbox"/> Superolateral to the ASIS a = _____ cm <input type="checkbox"/> Inferomedial to the ASIS
No. of the LFCN brs. = _1_____	No. of the LFCN brs. = _____
LFCN or brs. <input type="checkbox"/> superficial to the inguinal ligament <input checked="" type="checkbox"/> deep to the inguinal ligament <input type="checkbox"/> through the inguinal ligament	LFCN or brs. <input type="checkbox"/> superficial to the inguinal ligament <input type="checkbox"/> deep to the inguinal ligament <input type="checkbox"/> through the inguinal ligament
LFCN or brs. <input checked="" type="checkbox"/> superficial to the sartorius m. <input type="checkbox"/> through the sartorius m.	LFCN or brs. <input type="checkbox"/> superficial to the sartorius m. <input type="checkbox"/> through the sartorius m.
Distance A = _1.66_____ cm B = _11.75_____ cm C = _6.79_____ cm	Distance A1 = _____ cm A2 = _____ cm A3 = _____ cm A4 = _____ cm B1 = _____ cm B2 = _____ cm B3 = _____ cm B4 = _____ cm C1 = _____ cm C2 = _____ cm C3 = _____ cm C4 = _____ cm

LEFT	
LFCN _____	
Sex <input checked="" type="checkbox"/> male <input type="checkbox"/> female	Cadaver code _1595_____
Age _____ years	Table number _____
LFCN <input type="checkbox"/> Superolateral to the ASIS a = _____ cm <input type="checkbox"/> Inferomedial to the ASIS	LFCN <input type="checkbox"/> Superolateral to the ASIS a = _____ cm <input type="checkbox"/> Inferomedial to the ASIS
No. of the LFCN brs. = _1_____	No. of the LFCN brs. = _____
LFCN or brs. <input type="checkbox"/> superficial to the inguinal ligament <input checked="" type="checkbox"/> deep to the inguinal ligament <input type="checkbox"/> through the inguinal ligament	LFCN or brs. <input type="checkbox"/> superficial to the inguinal ligament <input type="checkbox"/> deep to the inguinal ligament <input type="checkbox"/> through the inguinal ligament
LFCN or brs. <input checked="" type="checkbox"/> superficial to the sartorius m. <input type="checkbox"/> through the sartorius m.	LFCN or brs. <input type="checkbox"/> superficial to the sartorius m. <input type="checkbox"/> through the sartorius m.
Distance A = _0.39_____ cm B = _11.05_____ cm C = _5.07_____ cm	Distance A1 = _____ cm A2 = _____ cm A3 = _____ cm A4 = _____ cm B1 = _____ cm B2 = _____ cm B3 = _____ cm B4 = _____ cm C1 = _____ cm C2 = _____ cm C3 = _____ cm C4 = _____ cm

LEFT	
LFCN _____	
Sex <input type="checkbox"/> male <input type="checkbox"/> female	Cadaver code _1631_____
Age _____ years	Table number _____
LFCN <input type="checkbox"/> Superolateral to the ASIS a = _____ cm <input type="checkbox"/> Inferomedial to the ASIS	LFCN <input type="checkbox"/> Superolateral to the ASIS a = _____ cm <input type="checkbox"/> Inferomedial to the ASIS
No. of the LFCN brs. = _____	No. of the LFCN brs. = <u>2</u> _____
LFCN or brs. <input type="checkbox"/> superficial to the inguinal ligament <input type="checkbox"/> deep to the inguinal ligament <input type="checkbox"/> through the inguinal ligament	LFCN or brs. <input type="checkbox"/> superficial to the inguinal ligament <input type="checkbox"/> deep to the inguinal ligament <input type="checkbox"/> through the inguinal ligament
LFCN or brs. <input type="checkbox"/> superficial to the sartorius m. <input type="checkbox"/> through the sartorius m.	LFCN or brs. <input type="checkbox"/> superficial to the sartorius m. <input type="checkbox"/> through the sartorius m.
Distance A = _____ cm B = _____ cm C = _____ cm	Distance A1 = <u>2.49</u> cm A2 = <u>4.50</u> cm A3 = _____ cm A4 = _____ cm B1 = <u>7.04</u> cm B2 = <u>4.64</u> cm B3 = _____ cm B4 = _____ cm C1 = <u>4.46</u> cm C2 = <u>2.38</u> cm C3 = _____ cm C4 = _____ cm

LEFT	
LFCN _____	
Sex <input type="checkbox"/> male <input type="checkbox"/> female	Cadaver code _1630_____
Age _____ years	Table number _____
	
LFCN <input type="checkbox"/> Superolateral to the ASIS a = _____ cm <input type="checkbox"/> Inferomedial to the ASIS	LFCN <input type="checkbox"/> Superolateral to the ASIS a = _____ cm <input type="checkbox"/> Inferomedial to the ASIS
No. of the LFCN brs. = _____	No. of the LFCN brs. = <u>2</u>
LFCN or brs. <input type="checkbox"/> superficial to the inguinal ligament <input type="checkbox"/> deep to the inguinal ligament <input type="checkbox"/> through the inguinal ligament	LFCN or brs. <input type="checkbox"/> superficial to the inguinal ligament <input type="checkbox"/> deep to the inguinal ligament <input type="checkbox"/> through the inguinal ligament
LFCN or brs. <input type="checkbox"/> superficial to the sartorius m. <input type="checkbox"/> through the sartorius m.	LFCN or brs. <input type="checkbox"/> superficial to the sartorius m. <input type="checkbox"/> through the sartorius m.
Distance A = _____ cm B = _____ cm C = _____ cm	Distance A1 = <u>1.76</u> cm A2 = <u>1.96</u> cm A3 = _____ cm A4 = _____ cm B1 = <u>11.25</u> cm B2 = <u>11.04</u> cm B3 = _____ cm B4 = _____ cm C1 = <u>6.08</u> cm C2 = <u>5.83</u> cm C3 = _____ cm C4 = _____ cm

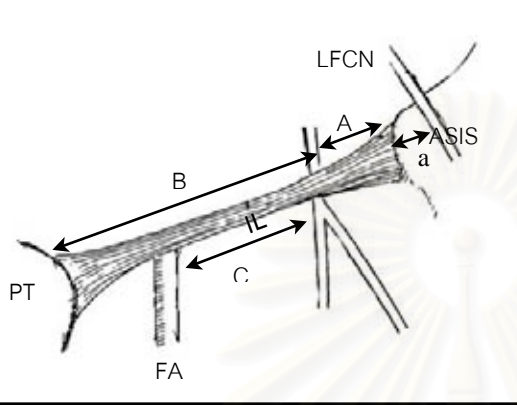
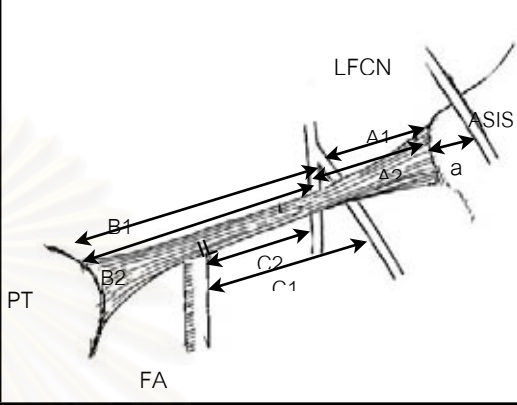
LEFT	
LFCN _____	
Sex <input type="checkbox"/> male <input type="checkbox"/> female	Cadaver code __1627_____ Table number _____
Age _____ years	
	
LFCN <input type="checkbox"/> Superolateral to the ASIS a = _____ cm <input type="checkbox"/> Inferomedial to the ASIS	LFCN <input type="checkbox"/> Superolateral to the ASIS a = _____ cm <input type="checkbox"/> Inferomedial to the ASIS
No. of the LFCN brs. = _1_____	No. of the LFCN brs. = _____
LFCN or brs. <input type="checkbox"/> superficial to the inguinal ligament <input type="checkbox"/> deep to the inguinal ligament <input type="checkbox"/> through the inguinal ligament	LFCN or brs. <input type="checkbox"/> superficial to the inguinal ligament <input type="checkbox"/> deep to the inguinal ligament <input type="checkbox"/> through the inguinal ligament
LFCN or brs. <input type="checkbox"/> superficial to the sartorius m. <input type="checkbox"/> through the sartorius m.	LFCN or brs. <input type="checkbox"/> superficial to the sartorius m. <input type="checkbox"/> through the sartorius m.
Distance A = _0_____ cm B = _12.56_____ cm C = _6.87_____ cm	Distance A1 = _____ cm A2 = _____ cm A3 = _____ cm A4 = _____ cm B1 = _____ cm B2 = _____ cm B3 = _____ cm B4 = _____ cm C1 = _____ cm C2 = _____ cm C3 = _____ cm C4 = _____ cm

LEFT	
LFCN _____	
Sex <input type="checkbox"/> male <input type="checkbox"/> female	Cadaver code _1626_____
Age _____ years	Table number _____
LFCN <input type="checkbox"/> Superolateral to the ASIS a = _____ cm <input type="checkbox"/> Inferomedial to the ASIS	LFCN <input type="checkbox"/> Superolateral to the ASIS a = _____ cm <input type="checkbox"/> Inferomedial to the ASIS
No. of the LFCN brs. = _____	No. of the LFCN brs. = <u>2</u> _____
LFCN or brs. <input type="checkbox"/> superficial to the inguinal ligament <input type="checkbox"/> deep to the inguinal ligament <input type="checkbox"/> through the inguinal ligament	LFCN or brs. <input type="checkbox"/> superficial to the inguinal ligament <input checked="" type="checkbox"/> deep to the inguinal ligament <input type="checkbox"/> through the inguinal ligament
LFCN or brs. <input type="checkbox"/> superficial to the sartorius m. <input type="checkbox"/> through the sartorius m.	LFCN or brs. <input checked="" type="checkbox"/> superficial to the sartorius m. <input type="checkbox"/> through the sartorius m.
Distance A = _____ cm B = _____ cm C = _____ cm	Distance A1 = <u>0.91</u> cm A2 = <u>1.15</u> cm A3 = _____ cm A4 = _____ cm B1 = <u>11.03</u> cm B2 = <u>10.74</u> cm B3 = _____ cm B4 = _____ cm C1 = <u>7.25</u> cm C2 = <u>6.94</u> cm C3 = _____ cm C4 = _____ cm

LEFT	
LFCN _____	
Sex <input type="checkbox"/> male <input type="checkbox"/> female	Cadaver code _1623_____
Age _____ years	Table number _____
LFCN <input type="checkbox"/> Superolateral to the ASIS a = _____ cm <input type="checkbox"/> Inferomedial to the ASIS	LFCN <input type="checkbox"/> Superolateral to the ASIS a = _____ cm <input type="checkbox"/> Inferomedial to the ASIS
No. of the LFCN brs. = _____	No. of the LFCN brs. = <u>2</u> _____
LFCN or brs. <input type="checkbox"/> superficial to the inguinal ligament <input type="checkbox"/> deep to the inguinal ligament <input type="checkbox"/> through the inguinal ligament	LFCN or brs. <input type="checkbox"/> superficial to the inguinal ligament <input type="checkbox"/> deep to the inguinal ligament <input type="checkbox"/> through the inguinal ligament
LFCN or brs. <input type="checkbox"/> superficial to the sartorius m. <input type="checkbox"/> through the sartorius m.	LFCN or brs. <input type="checkbox"/> superficial to the sartorius m. <input type="checkbox"/> through the sartorius m.
Distance A = _____ cm B = _____ cm C = _____ cm	Distance A1 = <u>1.82</u> cm A2 = <u>2.94</u> cm A3 = _____ cm A4 = _____ cm B1 = <u>9.66</u> cm B2 = <u>8.64</u> cm B3 = _____ cm B4 = _____ cm C1 = <u>5.0</u> cm C2 = <u>3.87</u> cm C3 = _____ cm C4 = _____ cm

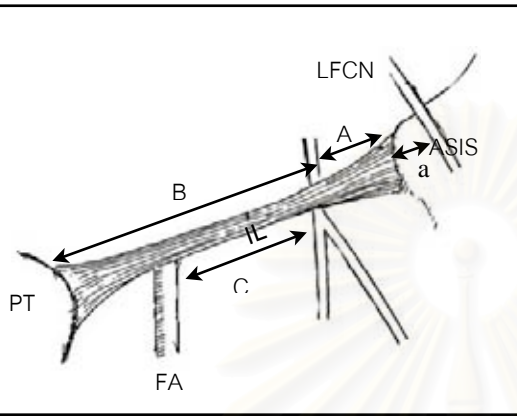
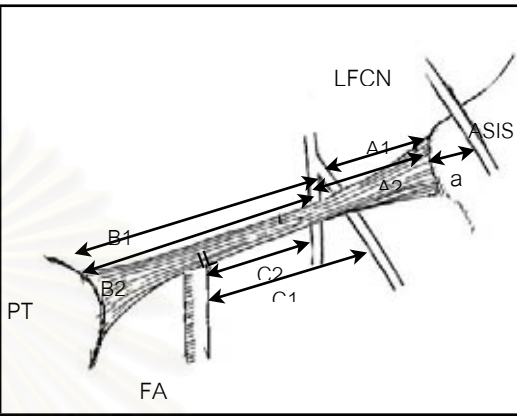
LEFT	
LFCN _____	
Sex <input type="checkbox"/> male <input type="checkbox"/> female	Cadaver code _1617_____
Age _____ years	Table number _____
LFCN <input type="checkbox"/> Superolateral to the ASIS a = _____ cm <input type="checkbox"/> Inferomedial to the ASIS	LFCN <input type="checkbox"/> Superolateral to the ASIS a = _____ cm <input type="checkbox"/> Inferomedial to the ASIS
No. of the LFCN brs. = _1_____	No. of the LFCN brs. = _____
LFCN or brs. <input type="checkbox"/> superficial to the inguinal ligament <input type="checkbox"/> deep to the inguinal ligament <input type="checkbox"/> through the inguinal ligament	LFCN or brs. <input type="checkbox"/> superficial to the inguinal ligament <input type="checkbox"/> deep to the inguinal ligament <input type="checkbox"/> through the inguinal ligament
LFCN or brs. <input type="checkbox"/> superficial to the sartorius m. <input type="checkbox"/> through the sartorius m.	LFCN or brs. <input type="checkbox"/> superficial to the sartorius m. <input type="checkbox"/> through the sartorius m.
Distance A = _0.96_____ cm B = _11.34_____ cm C = _5.83_____ cm	Distance A1 = _____ cm A2 = _____ cm A3 = _____ cm A4 = _____ cm B1 = _____ cm B2 = _____ cm B3 = _____ cm B4 = _____ cm C1 = _____ cm C2 = _____ cm C3 = _____ cm C4 = _____ cm

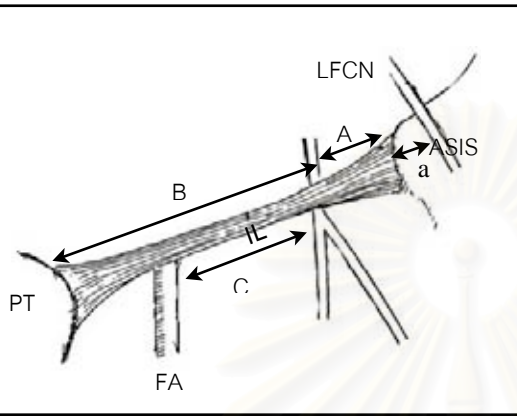
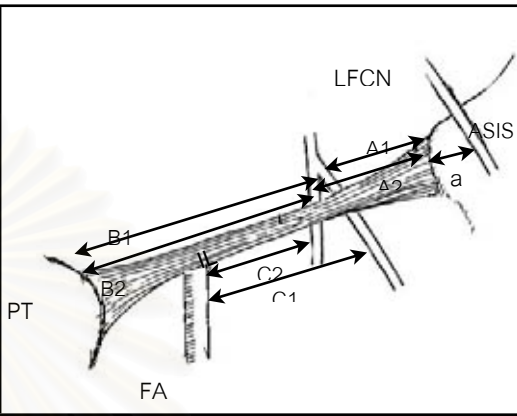
LEFT	
LFCN _____	
Sex <input type="checkbox"/> male <input type="checkbox"/> female	Cadaver code _1614_____
Age _____ years	Table number _____
LFCN <input type="checkbox"/> Superolateral to the ASIS a = _____ cm <input type="checkbox"/> Inferomedial to the ASIS	LFCN <input type="checkbox"/> Superolateral to the ASIS a = _____ cm <input type="checkbox"/> Inferomedial to the ASIS
No. of the LFCN brs. = _____	No. of the LFCN brs. = <u>2</u> _____
LFCN or brs. <input type="checkbox"/> superficial to the inguinal ligament <input type="checkbox"/> deep to the inguinal ligament <input type="checkbox"/> through the inguinal ligament	LFCN or brs. <input type="checkbox"/> superficial to the inguinal ligament <input type="checkbox"/> deep to the inguinal ligament <input type="checkbox"/> through the inguinal ligament
LFCN or brs. <input type="checkbox"/> superficial to the sartorius m. <input type="checkbox"/> through the sartorius m.	LFCN or brs. <input type="checkbox"/> superficial to the sartorius m. <input type="checkbox"/> through the sartorius m.
Distance A = _____ cm B = _____ cm C = _____ cm	Distance A1 = <u>0</u> _____ cm A2 = <u>3.03</u> _____ cm A3 = _____ cm A4 = _____ cm B1 = <u>13.50</u> _____ cm B2 = <u>10.60</u> _____ cm B3 = _____ cm B4 = _____ cm C1 = <u>10.22</u> _____ cm C2 = <u>7.22</u> _____ cm C3 = _____ cm C4 = _____ cm

LEFT	
LFCN _____	
Sex <input type="checkbox"/> male <input type="checkbox"/> female	Cadaver code _1611_____
Age _____ years	Table number _____
	
LFCN <input type="checkbox"/> Superolateral to the ASIS a = _____ cm <input type="checkbox"/> Inferomedial to the ASIS	LFCN <input type="checkbox"/> Superolateral to the ASIS a = _____ cm <input type="checkbox"/> Inferomedial to the ASIS
No. of the LFCN brs. = _1_____	No. of the LFCN brs. = _____
LFCN or brs. <input type="checkbox"/> superficial to the inguinal ligament <input type="checkbox"/> deep to the inguinal ligament <input type="checkbox"/> through the inguinal ligament	LFCN or brs. <input type="checkbox"/> superficial to the inguinal ligament <input type="checkbox"/> deep to the inguinal ligament <input type="checkbox"/> through the inguinal ligament
LFCN or brs. <input type="checkbox"/> superficial to the sartorius m. <input type="checkbox"/> through the sartorius m.	LFCN or brs. <input type="checkbox"/> superficial to the sartorius m. <input type="checkbox"/> through the sartorius m.
Distance A = _1.71_____ cm B = _8.75_____ cm C = _3.66_____ cm	Distance A1 = _____ cm A2 = _____ cm A3 = _____ cm A4 = _____ cm B1 = _____ cm B2 = _____ cm B3 = _____ cm B4 = _____ cm C1 = _____ cm C2 = _____ cm C3 = _____ cm C4 = _____ cm

LEFT	
LFCN _____ [ไม่พบ]	
Sex <input type="checkbox"/> male <input type="checkbox"/> female	Cadaver code _1610_____
Age _____ years	Table number _____
LFCN <input type="checkbox"/> Superolateral to the ASIS a = _____ cm <input type="checkbox"/> Inferomedial to the ASIS	LFCN <input type="checkbox"/> Superolateral to the ASIS a = _____ cm <input type="checkbox"/> Inferomedial to the ASIS
No. of the LFCN brs. = _____	No. of the LFCN brs. = _____
LFCN or brs. <input type="checkbox"/> superficial to the inguinal ligament <input type="checkbox"/> deep to the inguinal ligament <input type="checkbox"/> through the inguinal ligament	LFCN or brs. <input type="checkbox"/> superficial to the inguinal ligament <input type="checkbox"/> deep to the inguinal ligament <input type="checkbox"/> through the inguinal ligament
LFCN or brs. <input type="checkbox"/> superficial to the sartorius m. <input type="checkbox"/> through the sartorius m.	LFCN or brs. <input type="checkbox"/> superficial to the sartorius m. <input type="checkbox"/> through the sartorius m.
Distance A = _____ cm B = _____ cm C = _____ cm	Distance A1 = _____ cm A2 = _____ cm A3 = _____ cm A4 = _____ cm B1 = _____ cm B2 = _____ cm B3 = _____ cm B4 = _____ cm C1 = _____ cm C2 = _____ cm C3 = _____ cm C4 = _____ cm

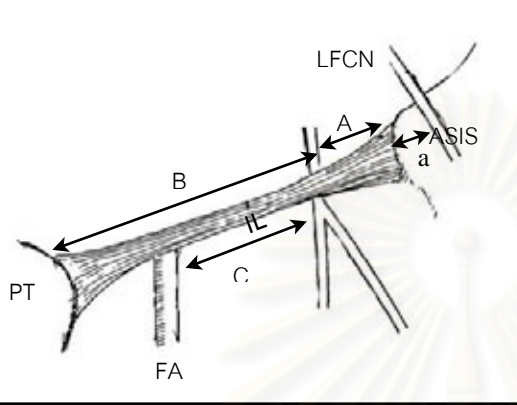
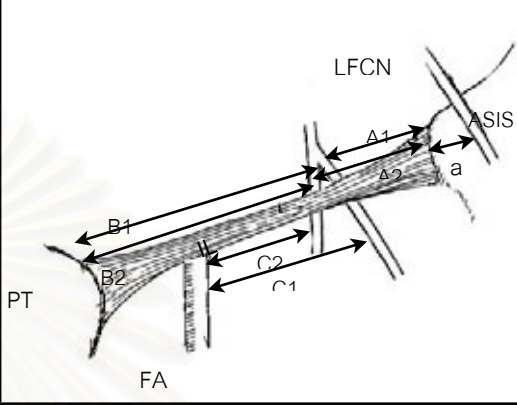
LEFT	
LFCN _____	
Sex <input type="checkbox"/> male <input type="checkbox"/> female	Cadaver code _1609_____
Age _____ years	Table number _____
LFCN <input type="checkbox"/> Superolateral to the ASIS a = _____ cm <input type="checkbox"/> Inferomedial to the ASIS	LFCN <input type="checkbox"/> Superolateral to the ASIS a = _____ cm <input type="checkbox"/> Inferomedial to the ASIS
No. of the LFCN brs. = _1_____	No. of the LFCN brs. = _____
LFCN or brs. <input type="checkbox"/> superficial to the inguinal ligament <input type="checkbox"/> deep to the inguinal ligament <input type="checkbox"/> through the inguinal ligament	LFCN or brs. <input type="checkbox"/> superficial to the inguinal ligament <input type="checkbox"/> deep to the inguinal ligament <input type="checkbox"/> through the inguinal ligament
LFCN or brs. <input type="checkbox"/> superficial to the sartorius m. <input type="checkbox"/> through the sartorius m.	LFCN or brs. <input type="checkbox"/> superficial to the sartorius m. <input type="checkbox"/> through the sartorius m.
Distance A = _4.49_____ cm B = _7.76_____ cm C = _2.90_____ cm	Distance A1 = _____ cm A2 = _____ cm A3 = _____ cm A4 = _____ cm B1 = _____ cm B2 = _____ cm B3 = _____ cm B4 = _____ cm C1 = _____ cm C2 = _____ cm C3 = _____ cm C4 = _____ cm

LEFT	
LFCN _____	
Sex <input type="checkbox"/> male <input type="checkbox"/> female	Cadaver code _1607_____
Age _____ years	Table number _____
	
LFCN <input type="checkbox"/> Superolateral to the ASIS a = _____ cm <input type="checkbox"/> Inferomedial to the ASIS	LFCN <input type="checkbox"/> Superolateral to the ASIS a = _____ cm <input type="checkbox"/> Inferomedial to the ASIS
No. of the LFCN brs. = _1_____	No. of the LFCN brs. = _____
LFCN or brs. <input type="checkbox"/> superficial to the inguinal ligament <input type="checkbox"/> deep to the inguinal ligament <input type="checkbox"/> through the inguinal ligament	LFCN or brs. <input type="checkbox"/> superficial to the inguinal ligament <input type="checkbox"/> deep to the inguinal ligament <input type="checkbox"/> through the inguinal ligament
LFCN or brs. <input type="checkbox"/> superficial to the sartorius m. <input type="checkbox"/> through the sartorius m.	LFCN or brs. <input type="checkbox"/> superficial to the sartorius m. <input type="checkbox"/> through the sartorius m.
Distance A = _2.11_____ cm B = _7.96_____ cm C = _5.58_____ cm	Distance A1 = _____ cm A2 = _____ cm A3 = _____ cm A4 = _____ cm B1 = _____ cm B2 = _____ cm B3 = _____ cm B4 = _____ cm C1 = _____ cm C2 = _____ cm C3 = _____ cm C4 = _____ cm

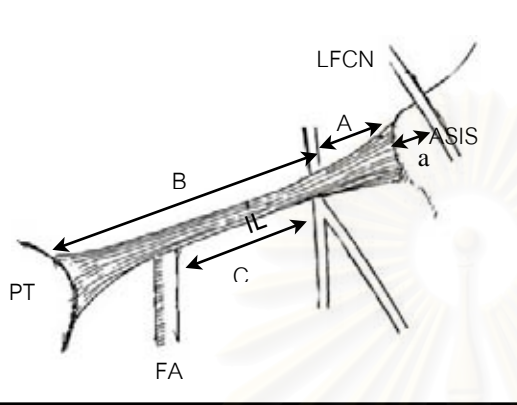
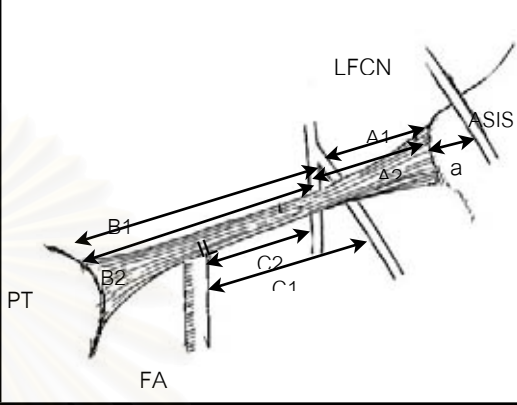
LEFT	
LFCN _____	
Sex <input type="checkbox"/> male <input type="checkbox"/> female	Cadaver code _1606_____
Age _____ years	Table number _____
	
LFCN <input type="checkbox"/> Superolateral to the ASIS a = _____ cm <input type="checkbox"/> Inferomedial to the ASIS	LFCN <input type="checkbox"/> Superolateral to the ASIS a = _____ cm <input type="checkbox"/> Inferomedial to the ASIS
No. of the LFCN brs. = _1_____	No. of the LFCN brs. = _____
LFCN or brs. <input type="checkbox"/> superficial to the inguinal ligament <input type="checkbox"/> deep to the inguinal ligament <input type="checkbox"/> through the inguinal ligament	LFCN or brs. <input type="checkbox"/> superficial to the inguinal ligament <input type="checkbox"/> deep to the inguinal ligament <input type="checkbox"/> through the inguinal ligament
LFCN or brs. <input type="checkbox"/> superficial to the sartorius m. <input type="checkbox"/> through the sartorius m.	LFCN or brs. <input type="checkbox"/> superficial to the sartorius m. <input type="checkbox"/> through the sartorius m.
Distance A = _2.37_____ cm B = _7.61_____ cm C = _2.78_____ cm	Distance A1 = _____ cm A2 = _____ cm A3 = _____ cm A4 = _____ cm B1 = _____ cm B2 = _____ cm B3 = _____ cm B4 = _____ cm C1 = _____ cm C2 = _____ cm C3 = _____ cm C4 = _____ cm

LEFT	
LFCN _____	
Sex <input type="checkbox"/> male <input type="checkbox"/> female	Cadaver code _1603_____
Age _____ years	Table number _____
LFCN <input type="checkbox"/> Superolateral to the ASIS a = _____ cm <input type="checkbox"/> Inferomedial to the ASIS	LFCN <input type="checkbox"/> Superolateral to the ASIS a = _____ cm <input type="checkbox"/> Inferomedial to the ASIS
No. of the LFCN brs. = _1_____	No. of the LFCN brs. = _____
LFCN or brs. <input type="checkbox"/> superficial to the inguinal ligament <input type="checkbox"/> deep to the inguinal ligament <input type="checkbox"/> through the inguinal ligament	LFCN or brs. <input type="checkbox"/> superficial to the inguinal ligament <input type="checkbox"/> deep to the inguinal ligament <input type="checkbox"/> through the inguinal ligament
LFCN or brs. <input type="checkbox"/> superficial to the sartorius m. <input type="checkbox"/> through the sartorius m.	LFCN or brs. <input type="checkbox"/> superficial to the sartorius m. <input type="checkbox"/> through the sartorius m.
Distance A = _0.71_____ cm B = _10.78_____ cm C = _5.31_____ cm	Distance A1 = _____ cm A2 = _____ cm A3 = _____ cm A4 = _____ cm B1 = _____ cm B2 = _____ cm B3 = _____ cm B4 = _____ cm C1 = _____ cm C2 = _____ cm C3 = _____ cm C4 = _____ cm

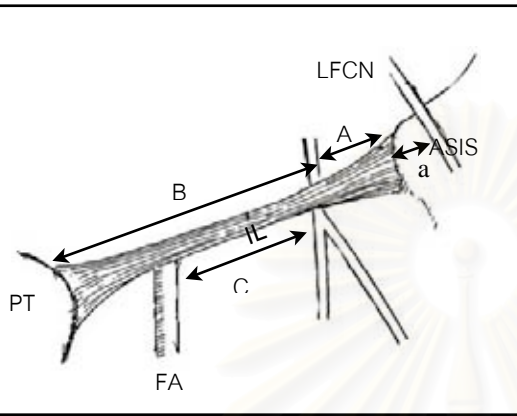
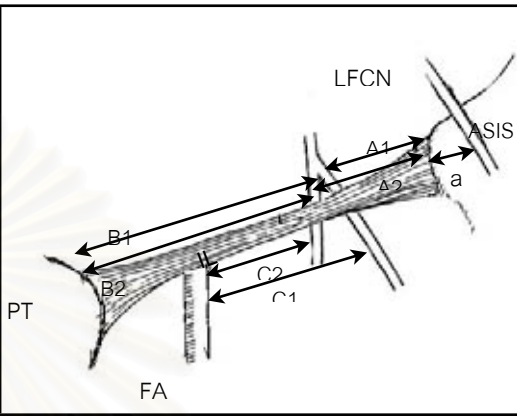
LEFT	
LFCN _____	
Sex <input type="checkbox"/> male <input type="checkbox"/> female	Cadaver code _1601_____
Age _____ years	Table number _____
LFCN <input type="checkbox"/> Superolateral to the ASIS a = _____ cm <input type="checkbox"/> Inferomedial to the ASIS	LFCN <input type="checkbox"/> Superolateral to the ASIS a = _____ cm <input type="checkbox"/> Inferomedial to the ASIS
No. of the LFCN brs. = _1_____	No. of the LFCN brs. = _____
LFCN or brs. <input type="checkbox"/> superficial to the inguinal ligament <input type="checkbox"/> deep to the inguinal ligament <input type="checkbox"/> through the inguinal ligament	LFCN or brs. <input type="checkbox"/> superficial to the inguinal ligament <input type="checkbox"/> deep to the inguinal ligament <input type="checkbox"/> through the inguinal ligament
LFCN or brs. <input type="checkbox"/> superficial to the sartorius m. <input type="checkbox"/> through the sartorius m.	LFCN or brs. <input type="checkbox"/> superficial to the sartorius m. <input type="checkbox"/> through the sartorius m.
Distance A = _0.79_____ cm B = _10.20_____ cm C = _5.44_____ cm	Distance A1 = _____ cm A2 = _____ cm A3 = _____ cm A4 = _____ cm B1 = _____ cm B2 = _____ cm B3 = _____ cm B4 = _____ cm C1 = _____ cm C2 = _____ cm C3 = _____ cm C4 = _____ cm

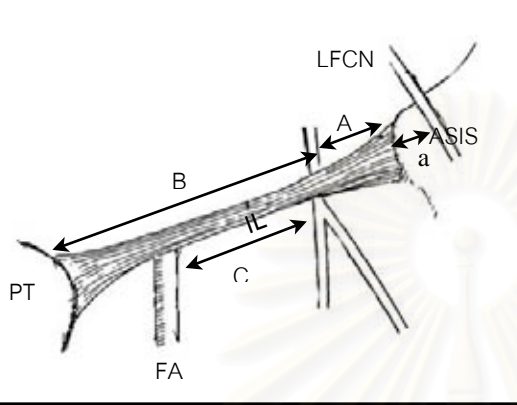
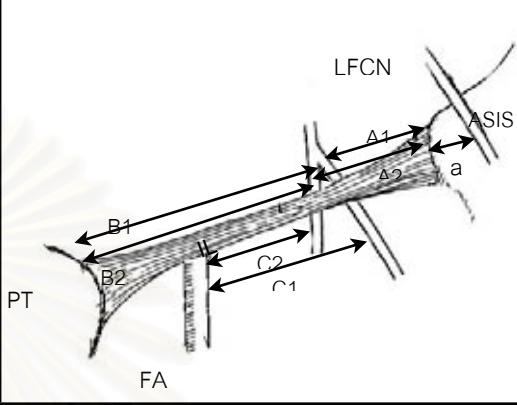
LEFT	
LFCN _____	
Sex <input type="checkbox"/> male <input type="checkbox"/> female	Cadaver code _1600_____
Age _____ years	Table number _____
	
LFCN <input type="checkbox"/> Superolateral to the ASIS a = _____ cm <input type="checkbox"/> Inferomedial to the ASIS	LFCN <input type="checkbox"/> Superolateral to the ASIS a = _____ cm <input type="checkbox"/> Inferomedial to the ASIS
No. of the LFCN brs. = _1_____	No. of the LFCN brs. = _____
LFCN or brs. <input type="checkbox"/> superficial to the inguinal ligament <input type="checkbox"/> deep to the inguinal ligament <input type="checkbox"/> through the inguinal ligament	LFCN or brs. <input type="checkbox"/> superficial to the inguinal ligament <input type="checkbox"/> deep to the inguinal ligament <input type="checkbox"/> through the inguinal ligament
LFCN or brs. <input type="checkbox"/> superficial to the sartorius m. <input type="checkbox"/> through the sartorius m.	LFCN or brs. <input type="checkbox"/> superficial to the sartorius m. <input type="checkbox"/> through the sartorius m.
Distance A = _2.08_____ cm B = _8.74_____ cm C = _5.26_____ cm	Distance A1 = _____ cm A2 = _____ cm A3 = _____ cm A4 = _____ cm B1 = _____ cm B2 = _____ cm B3 = _____ cm B4 = _____ cm C1 = _____ cm C2 = _____ cm C3 = _____ cm C4 = _____ cm

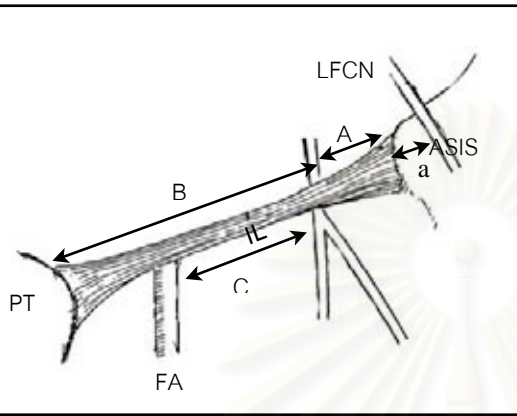
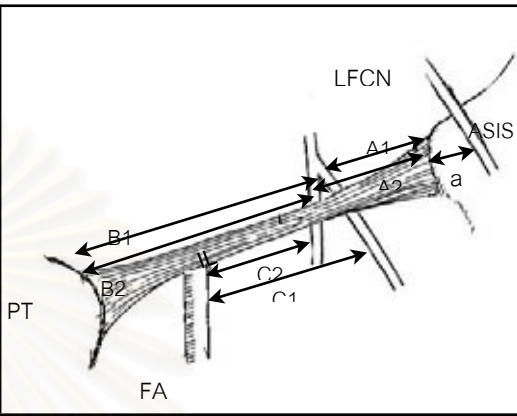
LEFT	
LFCN _____	
Sex <input type="checkbox"/> male <input type="checkbox"/> female	Cadaver code _1598_____
Age _____ years	Table number _____
LFCN <input type="checkbox"/> Superolateral to the ASIS a = _____ cm <input type="checkbox"/> Inferomedial to the ASIS	LFCN <input type="checkbox"/> Superolateral to the ASIS a = _____ cm <input type="checkbox"/> Inferomedial to the ASIS
No. of the LFCN brs. = _1_____	No. of the LFCN brs. = _____
LFCN or brs. <input type="checkbox"/> superficial to the inguinal ligament <input type="checkbox"/> deep to the inguinal ligament <input type="checkbox"/> through the inguinal ligament	LFCN or brs. <input type="checkbox"/> superficial to the inguinal ligament <input type="checkbox"/> deep to the inguinal ligament <input type="checkbox"/> through the inguinal ligament
LFCN or brs. <input type="checkbox"/> superficial to the sartorius m. <input type="checkbox"/> through the sartorius m.	LFCN or brs. <input type="checkbox"/> superficial to the sartorius m. <input type="checkbox"/> through the sartorius m.
Distance A = _2.50_____ cm B = _8.85_____ cm C = _3.44_____ cm	Distance A1 = _____ cm A2 = _____ cm A3 = _____ cm A4 = _____ cm B1 = _____ cm B2 = _____ cm B3 = _____ cm B4 = _____ cm C1 = _____ cm C2 = _____ cm C3 = _____ cm C4 = _____ cm

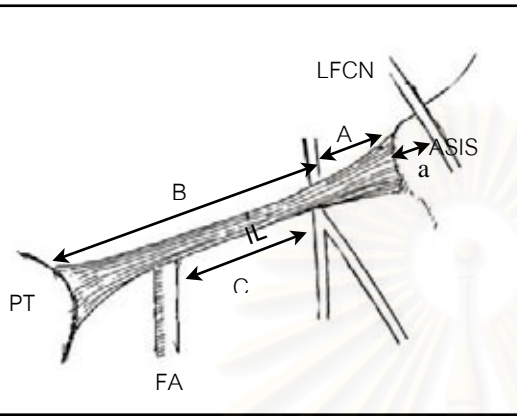
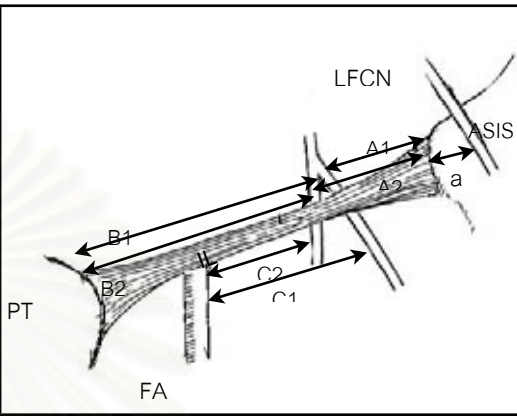
LEFT	
LFCN _____	
Sex <input type="checkbox"/> male <input type="checkbox"/> female	Cadaver code _1596_____
Age _____ years	Table number _____
	
LFCN <input type="checkbox"/> Superolateral to the ASIS a = _____ cm <input type="checkbox"/> Inferomedial to the ASIS	LFCN <input type="checkbox"/> Superolateral to the ASIS a = _____ cm <input type="checkbox"/> Inferomedial to the ASIS
No. of the LFCN brs. = _1_____	No. of the LFCN brs. = _____
LFCN or brs. <input type="checkbox"/> superficial to the inguinal ligament <input type="checkbox"/> deep to the inguinal ligament <input type="checkbox"/> through the inguinal ligament	LFCN or brs. <input type="checkbox"/> superficial to the inguinal ligament <input type="checkbox"/> deep to the inguinal ligament <input type="checkbox"/> through the inguinal ligament
LFCN or brs. <input type="checkbox"/> superficial to the sartorius m. <input type="checkbox"/> through the sartorius m.	LFCN or brs. <input type="checkbox"/> superficial to the sartorius m. <input type="checkbox"/> through the sartorius m.
Distance A = _0.40_____ cm B = _10.83_____ cm C = _6.54_____ cm	Distance A1 = _____ cm A2 = _____ cm A3 = _____ cm A4 = _____ cm B1 = _____ cm B2 = _____ cm B3 = _____ cm B4 = _____ cm C1 = _____ cm C2 = _____ cm C3 = _____ cm C4 = _____ cm

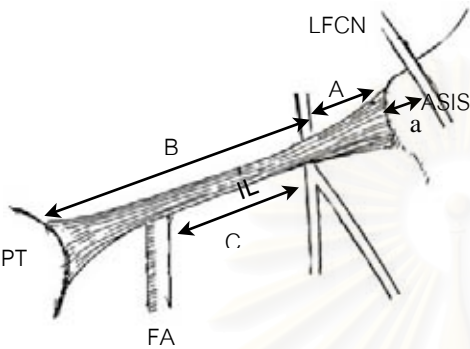
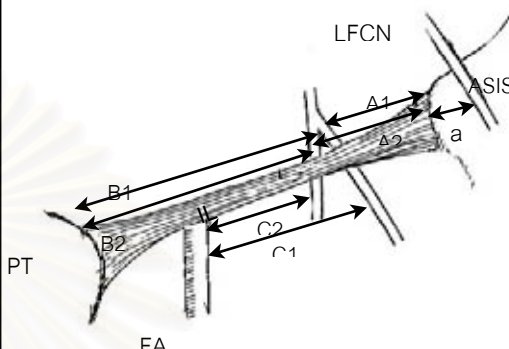
LEFT	
LFCN _____	
Sex <input type="checkbox"/> male <input type="checkbox"/> female	Cadaver code _1953_____
Age _____ years	Table number _____
LFCN <input type="checkbox"/> Superolateral to the ASIS a = _____ cm <input type="checkbox"/> Inferomedial to the ASIS	LFCN <input type="checkbox"/> Superolateral to the ASIS a = _____ cm <input type="checkbox"/> Inferomedial to the ASIS
No. of the LFCN brs. = _1_____	No. of the LFCN brs. = _____
LFCN or brs. <input type="checkbox"/> superficial to the inguinal ligament <input type="checkbox"/> deep to the inguinal ligament <input type="checkbox"/> through the inguinal ligament	LFCN or brs. <input type="checkbox"/> superficial to the inguinal ligament <input type="checkbox"/> deep to the inguinal ligament <input type="checkbox"/> through the inguinal ligament
LFCN or brs. <input type="checkbox"/> superficial to the sartorius m. <input type="checkbox"/> through the sartorius m.	LFCN or brs. <input type="checkbox"/> superficial to the sartorius m. <input type="checkbox"/> through the sartorius m.
Distance A = _2.39_____ cm B = _7.90_____ cm C = _4.29_____ cm	Distance A1 = _____ cm A2 = _____ cm A3 = _____ cm A4 = _____ cm B1 = _____ cm B2 = _____ cm B3 = _____ cm B4 = _____ cm C1 = _____ cm C2 = _____ cm C3 = _____ cm C4 = _____ cm

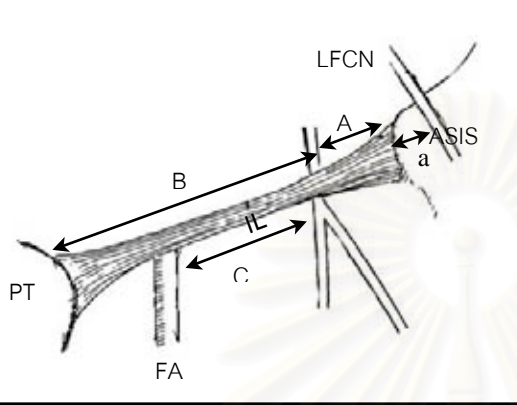
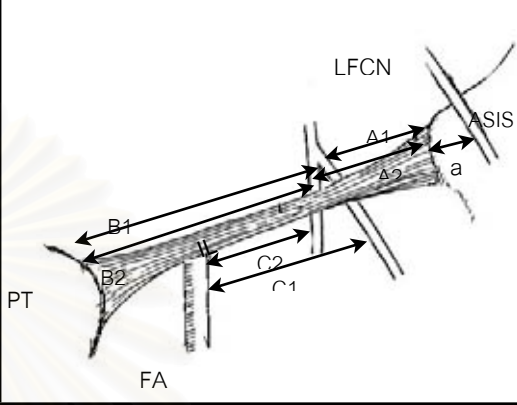
LEFT	
LFCN _____	
Sex <input type="checkbox"/> male <input type="checkbox"/> female	Cadaver code _1587_____
Age _____ years	Table number _____
	
LFCN <input type="checkbox"/> Superolateral to the ASIS a = _____ cm <input type="checkbox"/> Inferomedial to the ASIS	LFCN <input type="checkbox"/> Superolateral to the ASIS a = _____ cm <input type="checkbox"/> Inferomedial to the ASIS
No. of the LFCN brs. = _1_____	No. of the LFCN brs. = _____
LFCN or brs. <input type="checkbox"/> superficial to the inguinal ligament <input type="checkbox"/> deep to the inguinal ligament <input type="checkbox"/> through the inguinal ligament	LFCN or brs. <input type="checkbox"/> superficial to the inguinal ligament <input type="checkbox"/> deep to the inguinal ligament <input type="checkbox"/> through the inguinal ligament
LFCN or brs. <input type="checkbox"/> superficial to the sartorius m. <input type="checkbox"/> through the sartorius m.	LFCN or brs. <input type="checkbox"/> superficial to the sartorius m. <input type="checkbox"/> through the sartorius m.
Distance A = _1.15_____ cm B = _11.96_____ cm C = _7.61_____ cm	Distance A1 = _____ cm A2 = _____ cm A3 = _____ cm A4 = _____ cm B1 = _____ cm B2 = _____ cm B3 = _____ cm B4 = _____ cm C1 = _____ cm C2 = _____ cm C3 = _____ cm C4 = _____ cm

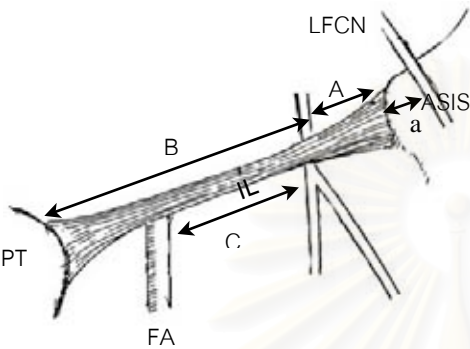
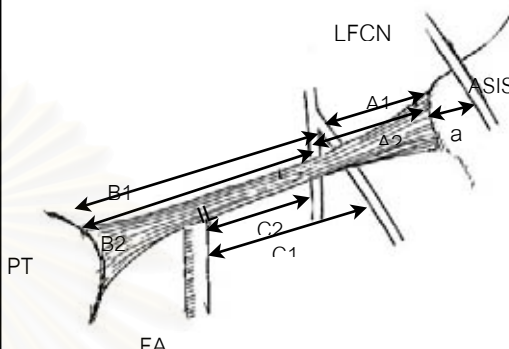
LEFT	
LFCN _____	
Sex <input type="checkbox"/> male <input type="checkbox"/> female	Cadaver code _1505_____
Age _____ years	Table number _____
	
LFCN <input type="checkbox"/> Superolateral to the ASIS a = _____ cm <input type="checkbox"/> Inferomedial to the ASIS	LFCN <input type="checkbox"/> Superolateral to the ASIS a = _____ cm <input type="checkbox"/> Inferomedial to the ASIS
No. of the LFCN brs. = _1_____	No. of the LFCN brs. = _____
LFCN or brs. <input type="checkbox"/> superficial to the inguinal ligament <input type="checkbox"/> deep to the inguinal ligament <input type="checkbox"/> through the inguinal ligament	LFCN or brs. <input type="checkbox"/> superficial to the inguinal ligament <input type="checkbox"/> deep to the inguinal ligament <input type="checkbox"/> through the inguinal ligament
LFCN or brs. <input type="checkbox"/> superficial to the sartorius m. <input type="checkbox"/> through the sartorius m.	LFCN or brs. <input type="checkbox"/> superficial to the sartorius m. <input type="checkbox"/> through the sartorius m.
Distance A = _0.53_____ cm B = _10.36_____ cm C = _6.58_____ cm	Distance A1 = _____ cm A2 = _____ cm A3 = _____ cm A4 = _____ cm B1 = _____ cm B2 = _____ cm B3 = _____ cm B4 = _____ cm C1 = _____ cm C2 = _____ cm C3 = _____ cm C4 = _____ cm

LEFT	
LFCN _____	
Sex <input checked="" type="checkbox"/> male <input type="checkbox"/> female	Cadaver code _1640_____
Age _____ years	Table number _____
	
LFCN <input type="checkbox"/> Superolateral to the ASIS a = _____ cm <input type="checkbox"/> Inferomedial to the ASIS	LFCN <input type="checkbox"/> Superolateral to the ASIS a = _____ cm <input checked="" type="checkbox"/> Inferomedial to the ASIS
No. of the LFCN brs. = _____	No. of the LFCN brs. = <u>2</u> _____
LFCN or brs. <input type="checkbox"/> superficial to the inguinal ligament <input type="checkbox"/> deep to the inguinal ligament <input type="checkbox"/> through the inguinal ligament	LFCN or brs. <input type="checkbox"/> superficial to the inguinal ligament <input checked="" type="checkbox"/> deep to the inguinal ligament <input type="checkbox"/> through the inguinal ligament
LFCN or brs. <input type="checkbox"/> superficial to the sartorius m. <input type="checkbox"/> through the sartorius m.	LFCN or brs. <input checked="" type="checkbox"/> superficial to the sartorius m. <input type="checkbox"/> through the sartorius m.
Distance A = _____ cm B = _____ cm C = _____ cm	Distance A1 = <u>0.98</u> cm A2 = <u>1.32</u> cm A3 = _____ cm A4 = _____ cm B1 = <u>12.62</u> cm B2 = <u>12.27</u> cm B3 = _____ cm B4 = _____ cm C1 = <u>9.33</u> cm C2 = <u>9.01</u> cm C3 = _____ cm C4 = _____ cm

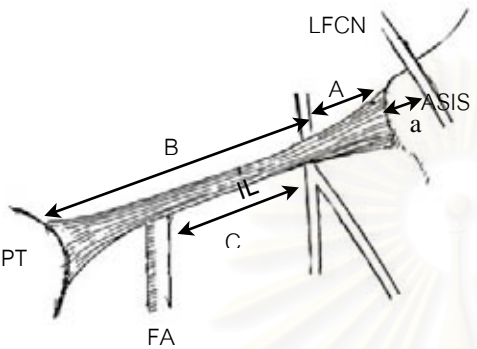
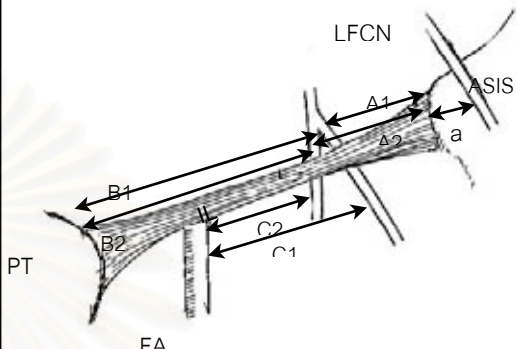
LEFT	
LFCN _____	
Sex <input checked="" type="checkbox"/> male <input type="checkbox"/> female	Cadaver code _1636_____
Age _____ years	Table number _____
	
LFCN <input type="checkbox"/> Superolateral to the ASIS a = _____ cm <input type="checkbox"/> Inferomedial to the ASIS	LFCN <input type="checkbox"/> Superolateral to the ASIS a = _____ cm <input type="checkbox"/> Inferomedial to the ASIS
No. of the LFCN brs. = _1_____	No. of the LFCN brs. = _____
LFCN or brs. <input type="checkbox"/> superficial to the inguinal ligament <input checked="" type="checkbox"/> deep to the inguinal ligament <input type="checkbox"/> through the inguinal ligament	LFCN or brs. <input type="checkbox"/> superficial to the inguinal ligament <input type="checkbox"/> deep to the inguinal ligament <input type="checkbox"/> through the inguinal ligament
LFCN or brs. <input checked="" type="checkbox"/> superficial to the sartorius m. <input type="checkbox"/> through the sartorius m.	LFCN or brs. <input type="checkbox"/> superficial to the sartorius m. <input type="checkbox"/> through the sartorius m.
Distance A = _0.87_____ cm B = _11.23_____ cm C = _7.47_____ cm	Distance A1 = _____ cm A2 = _____ cm A3 = _____ cm A4 = _____ cm B1 = _____ cm B2 = _____ cm B3 = _____ cm B4 = _____ cm C1 = _____ cm C2 = _____ cm C3 = _____ cm C4 = _____ cm

LEFT	
LFCN _____	
Sex <input checked="" type="checkbox"/> male <input type="checkbox"/> female	Cadaver code _1634_____
Age _____ years	Table number _____
	
LFCN <input type="checkbox"/> Superolateral to the ASIS a = _____ cm <input type="checkbox"/> Inferomedial to the ASIS	LFCN <input type="checkbox"/> Superolateral to the ASIS a = _____ cm <input type="checkbox"/> Inferomedial to the ASIS
No. of the LFCN brs. = _1_____	No. of the LFCN brs. = _____
LFCN or brs. <input type="checkbox"/> superficial to the inguinal ligament <input checked="" type="checkbox"/> deep to the inguinal ligament <input type="checkbox"/> through the inguinal ligament	LFCN or brs. <input type="checkbox"/> superficial to the inguinal ligament <input type="checkbox"/> deep to the inguinal ligament <input type="checkbox"/> through the inguinal ligament
LFCN or brs. <input checked="" type="checkbox"/> superficial to the sartorius m. <input type="checkbox"/> through the sartorius m.	LFCN or brs. <input type="checkbox"/> superficial to the sartorius m. <input type="checkbox"/> through the sartorius m.
Distance A = _0.87_____ cm B = _10.10_____ cm C = _5.62_____ cm	Distance A1 = _____ cm A2 = _____ cm A3 = _____ cm A4 = _____ cm B1 = _____ cm B2 = _____ cm B3 = _____ cm B4 = _____ cm C1 = _____ cm C2 = _____ cm C3 = _____ cm C4 = _____ cm

LEFT	
LFCN _____	
Sex <input checked="" type="checkbox"/> male <input type="checkbox"/> female	Cadaver code _1633_____
Age _____ years	Table number _____
	
LFCN <input type="checkbox"/> Superolateral to the ASIS a = _____ cm <input type="checkbox"/> Inferomedial to the ASIS	LFCN <input type="checkbox"/> Superolateral to the ASIS a = _____ cm <input type="checkbox"/> Inferomedial to the ASIS
No. of the LFCN brs. = _1_____	No. of the LFCN brs. = _____
LFCN or brs. <input type="checkbox"/> superficial to the inguinal ligament <input checked="" type="checkbox"/> deep to the inguinal ligament <input type="checkbox"/> through the inguinal ligament	LFCN or brs. <input type="checkbox"/> superficial to the inguinal ligament <input type="checkbox"/> deep to the inguinal ligament <input type="checkbox"/> through the inguinal ligament
LFCN or brs. <input checked="" type="checkbox"/> superficial to the sartorius m. <input type="checkbox"/> through the sartorius m.	LFCN or brs. <input type="checkbox"/> superficial to the sartorius m. <input type="checkbox"/> through the sartorius m.
Distance A = _1.10_____ cm B = _11.13_____ cm C = _6.41_____ cm	Distance A1 = _____ cm A2 = _____ cm A3 = _____ cm A4 = _____ cm B1 = _____ cm B2 = _____ cm B3 = _____ cm B4 = _____ cm C1 = _____ cm C2 = _____ cm C3 = _____ cm C4 = _____ cm

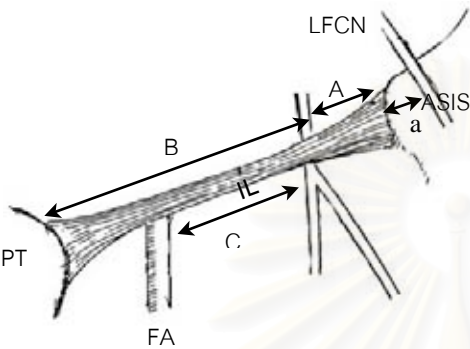
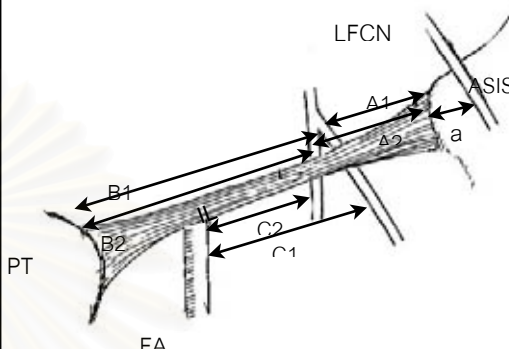
LEFT	
LFCN _____	
Sex <input checked="" type="checkbox"/> male <input type="checkbox"/> female	Cadaver code _1632_____
Age _____ years	Table number _____
	
LFCN <input type="checkbox"/> Superolateral to the ASIS a = _____ cm <input type="checkbox"/> Inferomedial to the ASIS	LFCN <input type="checkbox"/> Superolateral to the ASIS a = _____ cm <input type="checkbox"/> Inferomedial to the ASIS
No. of the LFCN brs. = _1_____	No. of the LFCN brs. = _____
LFCN or brs. <input type="checkbox"/> superficial to the inguinal ligament <input checked="" type="checkbox"/> deep to the inguinal ligament <input type="checkbox"/> through the inguinal ligament	LFCN or brs. <input type="checkbox"/> superficial to the inguinal ligament <input type="checkbox"/> deep to the inguinal ligament <input type="checkbox"/> through the inguinal ligament
LFCN or brs. <input checked="" type="checkbox"/> superficial to the sartorius m. <input type="checkbox"/> through the sartorius m.	LFCN or brs. <input type="checkbox"/> superficial to the sartorius m. <input type="checkbox"/> through the sartorius m.
Distance A = _0_____ cm B = _10.41_____ cm C = _5.82_____ cm	Distance A1 = _____ cm A2 = _____ cm A3 = _____ cm A4 = _____ cm B1 = _____ cm B2 = _____ cm B3 = _____ cm B4 = _____ cm C1 = _____ cm C2 = _____ cm C3 = _____ cm C4 = _____ cm

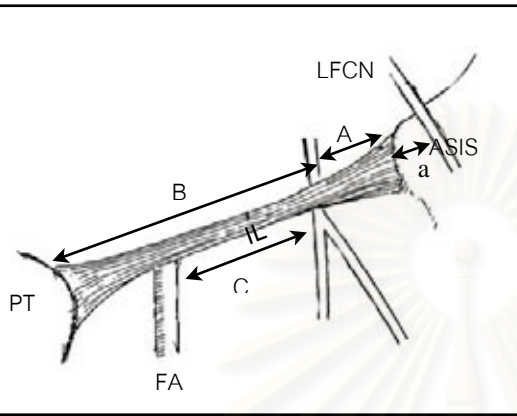
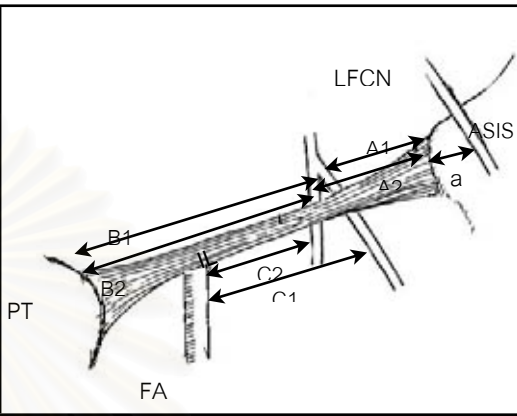
LEFT	
LFCN _____	
Sex <input checked="" type="checkbox"/> male <input type="checkbox"/> female	Cadaver code _1625_____
Age _____ years	Table number _____
LFCN <input type="checkbox"/> Superolateral to the ASIS a = _____ cm <input type="checkbox"/> Inferomedial to the ASIS	LFCN <input type="checkbox"/> Superolateral to the ASIS a = _____ cm <input type="checkbox"/> Inferomedial to the ASIS
No. of the LFCN brs. = _1_____	No. of the LFCN brs. = _____
LFCN or brs. <input type="checkbox"/> superficial to the inguinal ligament <input checked="" type="checkbox"/> deep to the inguinal ligament <input type="checkbox"/> through the inguinal ligament	LFCN or brs. <input type="checkbox"/> superficial to the inguinal ligament <input type="checkbox"/> deep to the inguinal ligament <input type="checkbox"/> through the inguinal ligament
LFCN or brs. <input checked="" type="checkbox"/> superficial to the sartorius m. <input type="checkbox"/> through the sartorius m.	LFCN or brs. <input type="checkbox"/> superficial to the sartorius m. <input type="checkbox"/> through the sartorius m.
Distance A = _1.63_____ cm B = _10.84_____ cm C = _7.34_____ cm	Distance A1 = _____ cm A2 = _____ cm A3 = _____ cm A4 = _____ cm B1 = _____ cm B2 = _____ cm B3 = _____ cm B4 = _____ cm C1 = _____ cm C2 = _____ cm C3 = _____ cm C4 = _____ cm

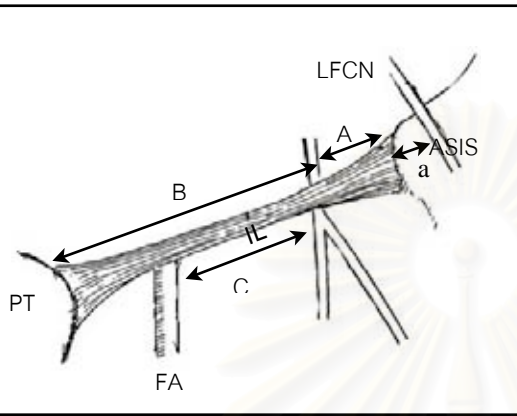
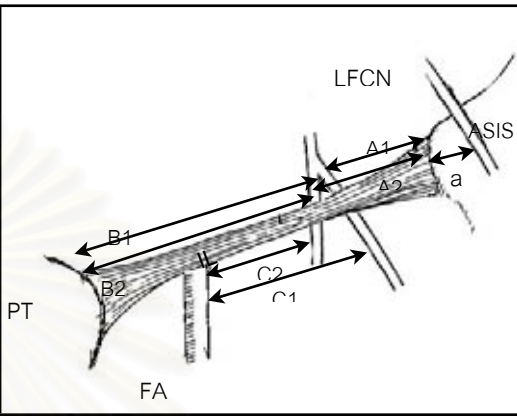
LEFT	
LFCN _____	
Sex <input checked="" type="checkbox"/> male <input type="checkbox"/> female	Cadaver code _1624_____
Age _____ years	Table number _____
	
LFCN <input type="checkbox"/> Superolateral to the ASIS a = _____ cm <input type="checkbox"/> Inferomedial to the ASIS	LFCN <input type="checkbox"/> Superolateral to the ASIS a = _____ cm <input checked="" type="checkbox"/> Inferomedial to the ASIS
No. of the LFCN brs. = _____	No. of the LFCN brs. = <u>2</u>
LFCN or brs. <input type="checkbox"/> superficial to the inguinal ligament <input type="checkbox"/> deep to the inguinal ligament <input type="checkbox"/> through the inguinal ligament	LFCN or brs. <input type="checkbox"/> superficial to the inguinal ligament <input checked="" type="checkbox"/> deep to the inguinal ligament <input type="checkbox"/> through the inguinal ligament
LFCN or brs. <input type="checkbox"/> superficial to the sartorius m. <input type="checkbox"/> through the sartorius m.	LFCN or brs. <input checked="" type="checkbox"/> superficial to the sartorius m. <input type="checkbox"/> through the sartorius m.
Distance A = _____ cm B = _____ cm C = _____ cm	Distance A1 = <u>3.46</u> cm A2 = <u>3.81</u> cm A3 = _____ cm A4 = _____ cm B1 = <u>9.98</u> cm B2 = <u>9.58</u> cm B3 = _____ cm B4 = _____ cm C1 = <u>4.07</u> cm C2 = <u>3.52</u> cm C3 = _____ cm C4 = _____ cm

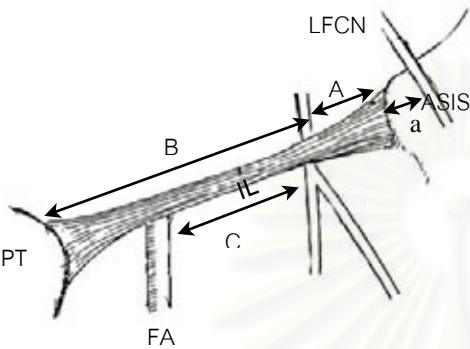
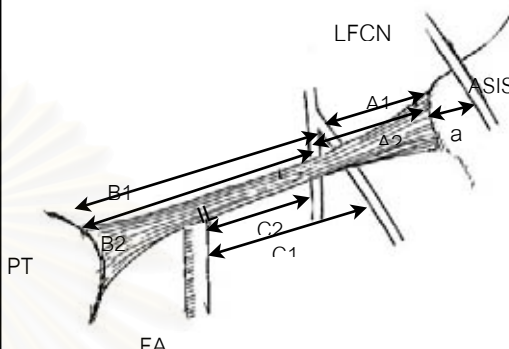
LEFT	
LFCN _____ [ไม่พบ]	
Sex <input type="checkbox"/> male <input type="checkbox"/> female	Cadaver code _1621_____
Age _____ years	Table number _____
LFCN <input type="checkbox"/> Superolateral to the ASIS a = _____ cm <input type="checkbox"/> Inferomedial to the ASIS	LFCN <input type="checkbox"/> Superolateral to the ASIS a = _____ cm <input type="checkbox"/> Inferomedial to the ASIS
No. of the LFCN brs. = _____	No. of the LFCN brs. = _____
LFCN or brs. <input type="checkbox"/> superficial to the inguinal ligament <input type="checkbox"/> deep to the inguinal ligament <input type="checkbox"/> through the inguinal ligament	LFCN or brs. <input type="checkbox"/> superficial to the inguinal ligament <input type="checkbox"/> deep to the inguinal ligament <input type="checkbox"/> through the inguinal ligament
LFCN or brs. <input type="checkbox"/> superficial to the sartorius m. <input type="checkbox"/> through the sartorius m.	LFCN or brs. <input type="checkbox"/> superficial to the sartorius m. <input type="checkbox"/> through the sartorius m.
Distance A = _____ cm B = _____ cm C = _____ cm	Distance A1 = _____ cm A2 = _____ cm A3 = _____ cm A4 = _____ cm B1 = _____ cm B2 = _____ cm B3 = _____ cm B4 = _____ cm C1 = _____ cm C2 = _____ cm C3 = _____ cm C4 = _____ cm

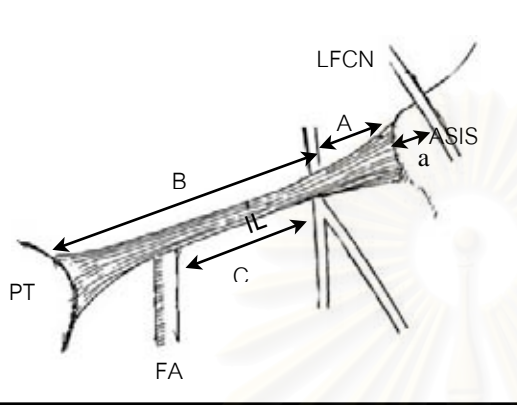
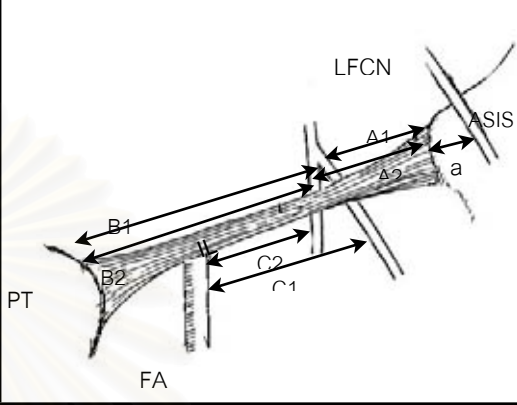
LEFT	
LFCN _____	
Sex <input checked="" type="checkbox"/> male <input type="checkbox"/> female	Cadaver code _1622_____
Age _____ years	Table number _____
LFCN <input type="checkbox"/> Superolateral to the ASIS a = _____ cm <input type="checkbox"/> Inferomedial to the ASIS	LFCN <input type="checkbox"/> Superolateral to the ASIS a = _____ cm <input type="checkbox"/> Inferomedial to the ASIS
No. of the LFCN brs. = _1_____	No. of the LFCN brs. = _____
LFCN or brs. <input type="checkbox"/> superficial to the inguinal ligament <input checked="" type="checkbox"/> deep to the inguinal ligament <input type="checkbox"/> through the inguinal ligament	LFCN or brs. <input type="checkbox"/> superficial to the inguinal ligament <input type="checkbox"/> deep to the inguinal ligament <input type="checkbox"/> through the inguinal ligament
LFCN or brs. <input type="checkbox"/> superficial to the sartorius m. <input type="checkbox"/> through the sartorius m.	LFCN or brs. <input type="checkbox"/> superficial to the sartorius m. <input type="checkbox"/> through the sartorius m.
Distance A = _0_____ cm B = _12.26_____ cm C = _8.50_____ cm	Distance A1 = _____ cm A2 = _____ cm A3 = _____ cm A4 = _____ cm B1 = _____ cm B2 = _____ cm B3 = _____ cm B4 = _____ cm C1 = _____ cm C2 = _____ cm C3 = _____ cm C4 = _____ cm

LEFT	
LFCN _____	
Sex <input checked="" type="checkbox"/> male <input type="checkbox"/> female	Cadaver code _1620_____
Age _____ years	Table number _____
	
LFCN <input type="checkbox"/> Superolateral to the ASIS a = _____ cm <input type="checkbox"/> Inferomedial to the ASIS	LFCN <input type="checkbox"/> Superolateral to the ASIS a = _____ cm <input type="checkbox"/> Inferomedial to the ASIS
No. of the LFCN brs. = _1_____	No. of the LFCN brs. = _____
LFCN or brs. <input type="checkbox"/> superficial to the inguinal ligament <input checked="" type="checkbox"/> deep to the inguinal ligament <input type="checkbox"/> through the inguinal ligament	LFCN or brs. <input type="checkbox"/> superficial to the inguinal ligament <input type="checkbox"/> deep to the inguinal ligament <input type="checkbox"/> through the inguinal ligament
LFCN or brs. <input checked="" type="checkbox"/> superficial to the sartorius m. <input type="checkbox"/> through the sartorius m.	LFCN or brs. <input type="checkbox"/> superficial to the sartorius m. <input type="checkbox"/> through the sartorius m.
Distance A = _0.50_____ cm B = _11.81_____ cm C = _5.96_____ cm	Distance A1 = _____ cm A2 = _____ cm A3 = _____ cm A4 = _____ cm B1 = _____ cm B2 = _____ cm B3 = _____ cm B4 = _____ cm C1 = _____ cm C2 = _____ cm C3 = _____ cm C4 = _____ cm

LEFT	
LFCN _____	
Sex <input checked="" type="checkbox"/> male <input type="checkbox"/> female	Cadaver code _1619_____
Age _____ years	Table number _____
	
LFCN <input type="checkbox"/> Superolateral to the ASIS a = _____ cm <input type="checkbox"/> Inferomedial to the ASIS	LFCN <input type="checkbox"/> Superolateral to the ASIS a = _____ cm <input type="checkbox"/> Inferomedial to the ASIS
No. of the LFCN brs. = _1_____	No. of the LFCN brs. = _____
LFCN or brs. <input type="checkbox"/> superficial to the inguinal ligament <input checked="" type="checkbox"/> deep to the inguinal ligament <input type="checkbox"/> through the inguinal ligament	LFCN or brs. <input type="checkbox"/> superficial to the inguinal ligament <input type="checkbox"/> deep to the inguinal ligament <input type="checkbox"/> through the inguinal ligament
LFCN or brs. <input checked="" type="checkbox"/> superficial to the sartorius m. <input type="checkbox"/> through the sartorius m.	LFCN or brs. <input type="checkbox"/> superficial to the sartorius m. <input type="checkbox"/> through the sartorius m.
Distance A = _4.06_____ cm B = _10.79_____ cm C = _4.32_____ cm	Distance A1 = _____ cm A2 = _____ cm A3 = _____ cm A4 = _____ cm B1 = _____ cm B2 = _____ cm B3 = _____ cm B4 = _____ cm C1 = _____ cm C2 = _____ cm C3 = _____ cm C4 = _____ cm

LEFT	
LFCN _____	
Sex <input checked="" type="checkbox"/> male <input type="checkbox"/> female	Cadaver code _1618_____
Age _____ years	Table number _____
	
LFCN <input type="checkbox"/> Superolateral to the ASIS a = _____ cm <input type="checkbox"/> Inferomedial to the ASIS	LFCN <input type="checkbox"/> Superolateral to the ASIS a = _____ cm <input checked="" type="checkbox"/> Inferomedial to the ASIS
No. of the LFCN brs. = _____	No. of the LFCN brs. = <u>2</u> _____
LFCN or brs. <input type="checkbox"/> superficial to the inguinal ligament <input type="checkbox"/> deep to the inguinal ligament <input type="checkbox"/> through the inguinal ligament	LFCN or brs. <input type="checkbox"/> superficial to the inguinal ligament <input checked="" type="checkbox"/> deep to the inguinal ligament <input type="checkbox"/> through the inguinal ligament
LFCN or brs. <input type="checkbox"/> superficial to the sartorius m. <input type="checkbox"/> through the sartorius m.	LFCN or brs. <input checked="" type="checkbox"/> superficial to the sartorius m. <input type="checkbox"/> through the sartorius m.
Distance A = _____ cm B = _____ cm C = _____ cm	Distance A1 = <u>1.31</u> cm A2 = <u>1.70</u> cm A3 = _____ cm A4 = _____ cm B1 = <u>11.51</u> cm B2 = <u>11.21</u> cm B3 = _____ cm B4 = _____ cm C1 = <u>6.13</u> cm C2 = <u>5.84</u> cm C3 = _____ cm C4 = _____ cm

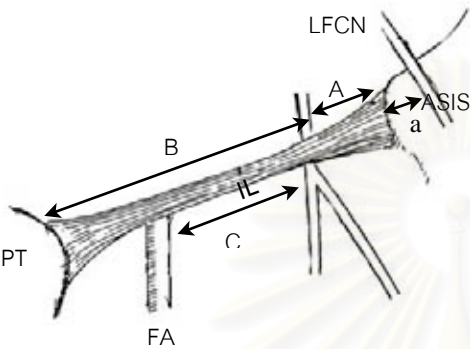
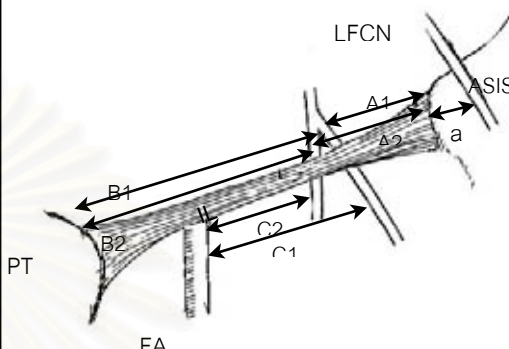
LEFT	
LFCN _____	
Sex <input checked="" type="checkbox"/> male <input type="checkbox"/> female	Cadaver code _1617_____
Age _____ years	Table number _____
	
LFCN <input type="checkbox"/> Superolateral to the ASIS a = _____ cm <input type="checkbox"/> Inferomedial to the ASIS	LFCN <input type="checkbox"/> Superolateral to the ASIS a = _____ cm <input type="checkbox"/> Inferomedial to the ASIS
No. of the LFCN brs. = _1_____	No. of the LFCN brs. = _____
LFCN or brs. <input type="checkbox"/> superficial to the inguinal ligament <input checked="" type="checkbox"/> deep to the inguinal ligament <input type="checkbox"/> through the inguinal ligament	LFCN or brs. <input type="checkbox"/> superficial to the inguinal ligament <input type="checkbox"/> deep to the inguinal ligament <input type="checkbox"/> through the inguinal ligament
LFCN or brs. <input checked="" type="checkbox"/> superficial to the sartorius m. <input type="checkbox"/> through the sartorius m.	LFCN or brs. <input type="checkbox"/> superficial to the sartorius m. <input type="checkbox"/> through the sartorius m.
Distance A = _0.91_____ cm B = _12.55_____ cm C = _6.11_____ cm	Distance A1 = _____ cm A2 = _____ cm A3 = _____ cm A4 = _____ cm B1 = _____ cm B2 = _____ cm B3 = _____ cm B4 = _____ cm C1 = _____ cm C2 = _____ cm C3 = _____ cm C4 = _____ cm

LEFT	
LFCN _____	
Sex <input checked="" type="checkbox"/> male <input type="checkbox"/> female	Cadaver code _1616_____
Age _____ years	Table number _____
	
LFCN <input type="checkbox"/> Superolateral to the ASIS a = _____ cm <input type="checkbox"/> Inferomedial to the ASIS	LFCN <input type="checkbox"/> Superolateral to the ASIS a = _____ cm <input type="checkbox"/> Inferomedial to the ASIS
No. of the LFCN brs. = _1_____	No. of the LFCN brs. = _____
LFCN or brs. <input type="checkbox"/> superficial to the inguinal ligament <input checked="" type="checkbox"/> deep to the inguinal ligament <input type="checkbox"/> through the inguinal ligament	LFCN or brs. <input type="checkbox"/> superficial to the inguinal ligament <input type="checkbox"/> deep to the inguinal ligament <input type="checkbox"/> through the inguinal ligament
LFCN or brs. <input checked="" type="checkbox"/> superficial to the sartorius m. <input type="checkbox"/> through the sartorius m.	LFCN or brs. <input type="checkbox"/> superficial to the sartorius m. <input type="checkbox"/> through the sartorius m.
Distance A = _0.82_____ cm B = _11.22_____ cm C = _7.02_____ cm	Distance A1 = _____ cm A2 = _____ cm A3 = _____ cm A4 = _____ cm B1 = _____ cm B2 = _____ cm B3 = _____ cm B4 = _____ cm C1 = _____ cm C2 = _____ cm C3 = _____ cm C4 = _____ cm

LEFT	
LFCN _____	
Sex <input checked="" type="checkbox"/> male <input type="checkbox"/> female	Cadaver code _1615_____
Age _____ years	Table number _____
LFCN <input type="checkbox"/> Superolateral to the ASIS a = _____ cm <input type="checkbox"/> Inferomedial to the ASIS	LFCN <input type="checkbox"/> Superolateral to the ASIS a = _____ cm <input type="checkbox"/> Inferomedial to the ASIS
No. of the LFCN brs. = _1_____	No. of the LFCN brs. = _____
LFCN or brs. <input type="checkbox"/> superficial to the inguinal ligament <input checked="" type="checkbox"/> deep to the inguinal ligament <input type="checkbox"/> through the inguinal ligament	LFCN or brs. <input type="checkbox"/> superficial to the inguinal ligament <input type="checkbox"/> deep to the inguinal ligament <input type="checkbox"/> through the inguinal ligament
LFCN or brs. <input checked="" type="checkbox"/> superficial to the sartorius m. <input type="checkbox"/> through the sartorius m.	LFCN or brs. <input type="checkbox"/> superficial to the sartorius m. <input type="checkbox"/> through the sartorius m.
Distance A = _0.52_____ cm B = _10.47_____ cm C = _5.33_____ cm	Distance A1 = _____ cm A2 = _____ cm A3 = _____ cm A4 = _____ cm B1 = _____ cm B2 = _____ cm B3 = _____ cm B4 = _____ cm C1 = _____ cm C2 = _____ cm C3 = _____ cm C4 = _____ cm

LEFT	
LFCN _____	
Sex <input checked="" type="checkbox"/> male <input type="checkbox"/> female	Cadaver code _1613_____
Age _____ years	Table number _____
LFCN <input type="checkbox"/> Superolateral to the ASIS a = _____ cm <input type="checkbox"/> Inferomedial to the ASIS	LFCN <input type="checkbox"/> Superolateral to the ASIS a = _____ cm <input type="checkbox"/> Inferomedial to the ASIS
No. of the LFCN brs. = _1_____	No. of the LFCN brs. = _____
LFCN or brs. <input type="checkbox"/> superficial to the inguinal ligament <input checked="" type="checkbox"/> deep to the inguinal ligament <input type="checkbox"/> through the inguinal ligament	LFCN or brs. <input type="checkbox"/> superficial to the inguinal ligament <input type="checkbox"/> deep to the inguinal ligament <input type="checkbox"/> through the inguinal ligament
LFCN or brs. <input checked="" type="checkbox"/> superficial to the sartorius m. <input type="checkbox"/> through the sartorius m.	LFCN or brs. <input type="checkbox"/> superficial to the sartorius m. <input type="checkbox"/> through the sartorius m.
Distance A = _0.61_____ cm B = _10.88_____ cm C = _6.90_____ cm	Distance A1 = _____ cm A2 = _____ cm A3 = _____ cm A4 = _____ cm B1 = _____ cm B2 = _____ cm B3 = _____ cm B4 = _____ cm C1 = _____ cm C2 = _____ cm C3 = _____ cm C4 = _____ cm

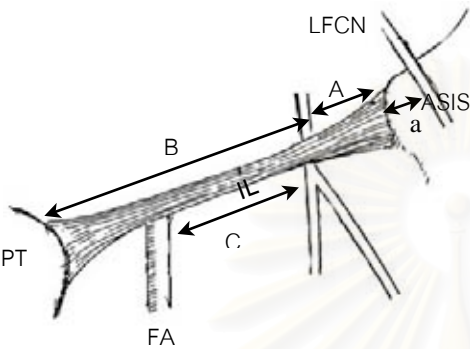
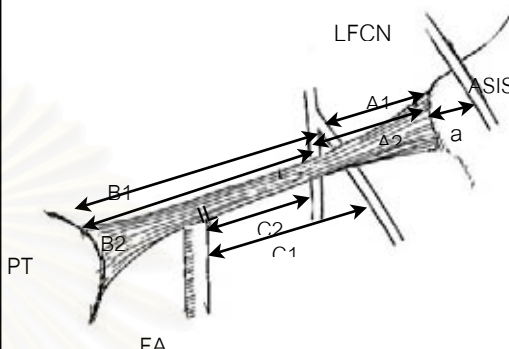
LEFT	
LFCN _____	
Sex <input checked="" type="checkbox"/> male <input type="checkbox"/> female	Cadaver code _1612_____
Age _____ years	Table number _____
LFCN <input type="checkbox"/> Superolateral to the ASIS a = _____ cm <input type="checkbox"/> Inferomedial to the ASIS	LFCN <input type="checkbox"/> Superolateral to the ASIS a = _____ cm <input type="checkbox"/> Inferomedial to the ASIS
No. of the LFCN brs. = _1_____	No. of the LFCN brs. = _____
LFCN or brs. <input type="checkbox"/> superficial to the inguinal ligament <input checked="" type="checkbox"/> deep to the inguinal ligament <input type="checkbox"/> through the inguinal ligament	LFCN or brs. <input type="checkbox"/> superficial to the inguinal ligament <input type="checkbox"/> deep to the inguinal ligament <input type="checkbox"/> through the inguinal ligament
LFCN or brs. <input checked="" type="checkbox"/> superficial to the sartorius m. <input type="checkbox"/> through the sartorius m.	LFCN or brs. <input type="checkbox"/> superficial to the sartorius m. <input type="checkbox"/> through the sartorius m.
Distance A = _1.84_____ cm B = _10.16_____ cm C = _4.22_____ cm	Distance A1 = _____ cm A2 = _____ cm A3 = _____ cm A4 = _____ cm B1 = _____ cm B2 = _____ cm B3 = _____ cm B4 = _____ cm C1 = _____ cm C2 = _____ cm C3 = _____ cm C4 = _____ cm

LEFT	
LFCN _____	
Sex <input checked="" type="checkbox"/> male <input type="checkbox"/> female	Cadaver code _1608_____
Age _____ years	Table number _____
	
LFCN <input type="checkbox"/> Superolateral to the ASIS a = _____ cm <input type="checkbox"/> Inferomedial to the ASIS	LFCN <input type="checkbox"/> Superolateral to the ASIS a = _____ cm <input checked="" type="checkbox"/> Inferomedial to the ASIS
No. of the LFCN brs. = _____	No. of the LFCN brs. = <u>2</u>
LFCN or brs. <input type="checkbox"/> superficial to the inguinal ligament <input type="checkbox"/> deep to the inguinal ligament <input type="checkbox"/> through the inguinal ligament	LFCN or brs. <input type="checkbox"/> superficial to the inguinal ligament <input checked="" type="checkbox"/> deep to the inguinal ligament <input type="checkbox"/> through the inguinal ligament
LFCN or brs. <input type="checkbox"/> superficial to the sartorius m. <input type="checkbox"/> through the sartorius m.	LFCN or brs. <input checked="" type="checkbox"/> superficial to the sartorius m. <input type="checkbox"/> through the sartorius m.
Distance A = _____ cm B = _____ cm C = _____ cm	Distance A1 = <u>1.75</u> cm A2 = <u>1.95</u> cm A3 = _____ cm A4 = _____ cm B1 = <u>11.49</u> cm B2 = <u>11.16</u> cm B3 = _____ cm B4 = _____ cm C1 = <u>6.91</u> cm C2 = <u>6.67</u> cm C3 = _____ cm C4 = _____ cm

LEFT	
LFCN _____	
Sex <input checked="" type="checkbox"/> male <input type="checkbox"/> female	Cadaver code _1604_____
Age _____ years	Table number _____
LFCN <input type="checkbox"/> Superolateral to the ASIS a = _____ cm <input type="checkbox"/> Inferomedial to the ASIS	LFCN <input type="checkbox"/> Superolateral to the ASIS a = _____ cm <input type="checkbox"/> Inferomedial to the ASIS
No. of the LFCN brs. = _1_____	No. of the LFCN brs. = _____
LFCN or brs. <input type="checkbox"/> superficial to the inguinal ligament <input checked="" type="checkbox"/> deep to the inguinal ligament <input type="checkbox"/> through the inguinal ligament	LFCN or brs. <input type="checkbox"/> superficial to the inguinal ligament <input type="checkbox"/> deep to the inguinal ligament <input type="checkbox"/> through the inguinal ligament
LFCN or brs. <input checked="" type="checkbox"/> superficial to the sartorius m. <input type="checkbox"/> through the sartorius m.	LFCN or brs. <input type="checkbox"/> superficial to the sartorius m. <input type="checkbox"/> through the sartorius m.
Distance A = _1.21_____ cm B = _10.73_____ cm C = _5.67_____ cm	Distance A1 = _____ cm A2 = _____ cm A3 = _____ cm A4 = _____ cm B1 = _____ cm B2 = _____ cm B3 = _____ cm B4 = _____ cm C1 = _____ cm C2 = _____ cm C3 = _____ cm C4 = _____ cm

LEFT	
LFCN _____	
Sex <input checked="" type="checkbox"/> male <input type="checkbox"/> female	Cadaver code _1602_____
Age _____ years	Table number _____
LFCN <input type="checkbox"/> Superolateral to the ASIS a = _____ cm <input type="checkbox"/> Inferomedial to the ASIS	LFCN <input type="checkbox"/> Superolateral to the ASIS a = _____ cm <input type="checkbox"/> Inferomedial to the ASIS
No. of the LFCN brs. = _1_____	No. of the LFCN brs. = _____
LFCN or brs. <input type="checkbox"/> superficial to the inguinal ligament <input checked="" type="checkbox"/> deep to the inguinal ligament <input type="checkbox"/> through the inguinal ligament	LFCN or brs. <input type="checkbox"/> superficial to the inguinal ligament <input type="checkbox"/> deep to the inguinal ligament <input type="checkbox"/> through the inguinal ligament
LFCN or brs. <input type="checkbox"/> superficial to the sartorius m. <input type="checkbox"/> through the sartorius m.	LFCN or brs. <input type="checkbox"/> superficial to the sartorius m. <input type="checkbox"/> through the sartorius m.
Distance A = _3.28_____ cm B = _12.08_____ cm C = _5.03_____ cm	Distance A1 = _____ cm A2 = _____ cm A3 = _____ cm A4 = _____ cm B1 = _____ cm B2 = _____ cm B3 = _____ cm B4 = _____ cm C1 = _____ cm C2 = _____ cm C3 = _____ cm C4 = _____ cm

LEFT	
LFCN _____	
Sex <input checked="" type="checkbox"/> male <input type="checkbox"/> female	Cadaver code _1599_____
Age _____ years	Table number _____
LFCN <input type="checkbox"/> Superolateral to the ASIS a = _____ cm <input type="checkbox"/> Inferomedial to the ASIS	LFCN <input type="checkbox"/> Superolateral to the ASIS a = _____ cm <input type="checkbox"/> Inferomedial to the ASIS
No. of the LFCN brs. = _1_____	No. of the LFCN brs. = _____
LFCN or brs. <input type="checkbox"/> superficial to the inguinal ligament <input checked="" type="checkbox"/> deep to the inguinal ligament <input type="checkbox"/> through the inguinal ligament	LFCN or brs. <input type="checkbox"/> superficial to the inguinal ligament <input type="checkbox"/> deep to the inguinal ligament <input type="checkbox"/> through the inguinal ligament
LFCN or brs. <input checked="" type="checkbox"/> superficial to the sartorius m. <input type="checkbox"/> through the sartorius m.	LFCN or brs. <input type="checkbox"/> superficial to the sartorius m. <input type="checkbox"/> through the sartorius m.
Distance A = _2.26_____ cm B = _10.37_____ cm C = _5.21_____ cm	Distance A1 = _____ cm A2 = _____ cm A3 = _____ cm A4 = _____ cm B1 = _____ cm B2 = _____ cm B3 = _____ cm B4 = _____ cm C1 = _____ cm C2 = _____ cm C3 = _____ cm C4 = _____ cm

LEFT	
LFCN _____	
Sex <input checked="" type="checkbox"/> male <input type="checkbox"/> female	Cadaver code _1591_____
Age _____ years	Table number _____
	
LFCN <input type="checkbox"/> Superolateral to the ASIS a = _____ cm <input type="checkbox"/> Inferomedial to the ASIS	LFCN <input type="checkbox"/> Superolateral to the ASIS a = _____ cm <input type="checkbox"/> Inferomedial to the ASIS
No. of the LFCN brs. = _1_____	No. of the LFCN brs. = _____
LFCN or brs. <input type="checkbox"/> superficial to the inguinal ligament <input checked="" type="checkbox"/> deep to the inguinal ligament <input type="checkbox"/> through the inguinal ligament	LFCN or brs. <input type="checkbox"/> superficial to the inguinal ligament <input type="checkbox"/> deep to the inguinal ligament <input type="checkbox"/> through the inguinal ligament
LFCN or brs. <input checked="" type="checkbox"/> superficial to the sartorius m. <input type="checkbox"/> through the sartorius m.	LFCN or brs. <input type="checkbox"/> superficial to the sartorius m. <input type="checkbox"/> through the sartorius m.
Distance A = _1.30_____ cm B = _11.47_____ cm C = _6.61_____ cm	Distance A1 = _____ cm A2 = _____ cm A3 = _____ cm A4 = _____ cm B1 = _____ cm B2 = _____ cm B3 = _____ cm B4 = _____ cm C1 = _____ cm C2 = _____ cm C3 = _____ cm C4 = _____ cm

LEFT	
LFCN _____	
Sex <input checked="" type="checkbox"/> male <input type="checkbox"/> female	Cadaver code _1541_____
Age _____ years	Table number _____
LFCN <input type="checkbox"/> Superolateral to the ASIS a = _____ cm <input type="checkbox"/> Inferomedial to the ASIS	LFCN <input type="checkbox"/> Superolateral to the ASIS a = _____ cm <input type="checkbox"/> Inferomedial to the ASIS
No. of the LFCN brs. = _1_____	No. of the LFCN brs. = _____
LFCN or brs. <input type="checkbox"/> superficial to the inguinal ligament <input checked="" type="checkbox"/> deep to the inguinal ligament <input type="checkbox"/> through the inguinal ligament	LFCN or brs. <input type="checkbox"/> superficial to the inguinal ligament <input type="checkbox"/> deep to the inguinal ligament <input type="checkbox"/> through the inguinal ligament
LFCN or brs. <input checked="" type="checkbox"/> superficial to the sartorius m. <input type="checkbox"/> through the sartorius m.	LFCN or brs. <input type="checkbox"/> superficial to the sartorius m. <input type="checkbox"/> through the sartorius m.
Distance A = _1.66_____ cm B = _11.75_____ cm C = _6.79_____ cm	Distance A1 = _____ cm A2 = _____ cm A3 = _____ cm A4 = _____ cm B1 = _____ cm B2 = _____ cm B3 = _____ cm B4 = _____ cm C1 = _____ cm C2 = _____ cm C3 = _____ cm C4 = _____ cm

LEFT	
LFCN _____	
Sex <input checked="" type="checkbox"/> male <input type="checkbox"/> female	Cadaver code _1595_____
Age _____ years	Table number _____
LFCN <input type="checkbox"/> Superolateral to the ASIS a = _____ cm <input type="checkbox"/> Inferomedial to the ASIS	LFCN <input type="checkbox"/> Superolateral to the ASIS a = _____ cm <input type="checkbox"/> Inferomedial to the ASIS
No. of the LFCN brs. = _1_____	No. of the LFCN brs. = _____
LFCN or brs. <input type="checkbox"/> superficial to the inguinal ligament <input checked="" type="checkbox"/> deep to the inguinal ligament <input type="checkbox"/> through the inguinal ligament	LFCN or brs. <input type="checkbox"/> superficial to the inguinal ligament <input type="checkbox"/> deep to the inguinal ligament <input type="checkbox"/> through the inguinal ligament
LFCN or brs. <input checked="" type="checkbox"/> superficial to the sartorius m. <input type="checkbox"/> through the sartorius m.	LFCN or brs. <input type="checkbox"/> superficial to the sartorius m. <input type="checkbox"/> through the sartorius m.
Distance A = _0.39_____ cm B = _11.05_____ cm C = _5.07_____ cm	Distance A1 = _____ cm A2 = _____ cm A3 = _____ cm A4 = _____ cm B1 = _____ cm B2 = _____ cm B3 = _____ cm B4 = _____ cm C1 = _____ cm C2 = _____ cm C3 = _____ cm C4 = _____ cm

ประวัติผู้เขียนวิทยานิพนธ์

ชื่อ - สกุล นายปรเมศวร์ ดอกกล้าไย
วัน เดือน ปีเกิด 30 พฤษภาคม 2527
ที่อยู่ตามภูมิลำเนา 211 หมู่ที่ 3 ตำบลโพรงมะเดื่อ อำเภอเมืองนครปฐม จังหวัด
นครปฐม
หมายเลขโทรศัพท์ 08-1434-6870

ประวัติการศึกษา

วุฒิการศึกษา	สถาบันการศึกษา	สำเร็จการศึกษา
การศึกษาระดับบัณฑิต (กศ.บ. วิทยาศาสตร์ทั่วไป)	คณะวิทยาศาสตร์ มหาวิทยาลัย ศรีนครินทรวิโรฒ	พ.ศ.2549

สถาบันวิทยบริการ
จุฬาลงกรณ์มหาวิทยาลัย