

รายงานของโครงการตรวจสอบธนาคารพาณิชย์

เมื่อสามารถจำแนกกิจกรรมของโครงการพร้อมกับกะประมาณเวลาในการทำกิจกรรมต่าง ๆ ทุกกิจกรรมครบถ้วนจากที่กล่าวมาในบทที่แล้ว ในบทนี้จะได้อธิบายถึงขั้นตอนต่อไปในการวางแผนโครงการโดยใช้เพอธ ไดแกการแสดงความสัมพันธ์ (Relationship) ระหว่างกิจกรรมต่าง ๆ หลังจากนั้นก็จะสร้างรายงานขึ้นมาเป็นแผนผังของโครงการจากความสัมพันธ์ระหว่างกิจกรรมเหล่านั้น

การแสดงความสัมพันธ์ระหว่างกิจกรรม

การแสดงความสัมพันธ์ระหว่างกิจกรรมเป็นการจัดลำดับการดำเนินงานกิจกรรมต่าง ๆ ของโครงการเริ่มตั้งแต่กิจกรรมแรกไปจนถึงกิจกรรมสุดท้าย โดยการพิจารณาว่า ควรจะทำกิจกรรมใดก่อน กิจกรรมใดที่จะต้องติดตามมา กิจกรรมใดที่อาจกระทำไปพร้อม ๆ กันได้ และกิจกรรมใดที่จะทำในตอนไหนของโครงการก็ได้ การที่จะสามารถแสดงความสัมพันธ์ของกิจกรรมในโครงการได้ดีเพียงไร ขึ้นอยู่กับความรู้ความเข้าใจในกิจกรรมของโครงการ หลักเกณฑ์การพิจารณาและวิจารณญาณของผู้วางแผนโครงการ ที่จะสามารถวิเคราะห์โครงการออกได้เป็นระบบ

โครงการจะประสบความสำเร็จได้มากน้อยเพียงไรอยู่ที่ผู้วางแผนโครงการจะสามารถสร้างความสัมพันธ์ของกิจกรรมได้ไม่ยุ่งเหยิงและสามารถใช้ทรัพยากรที่มีอยู่จำกัดได้อย่างมีประสิทธิภาพ

ในการแสดงความสัมพันธ์ระหว่างกิจกรรมของโครงการตรวจสอบธนาคารพาณิชย์ ปี 2521 ได้วางหลักเกณฑ์ในการจัดความสัมพันธ์ของกิจกรรมไว้ดังนี้

1) การจะทำกิจกรรมใดเมื่อไร ขึ้นอยู่กับว่าในขณะนั้น มีจำนวนผู้ตรวจสอบธนาคารพาณิชย์เพียงพอที่จะทำการตรวจสอบธนาคารนั้น หรือจะทำกิจกรรมนั้นหรือไม่ โดยเปรียบเทียบจำนวนผู้ตรวจสอบที่มีอยู่กับจำนวนผู้ตรวจสอบที่จะใช้สำหรับการทำกิจกรรมนั้น ตัวอย่าง เช่น การทำกิจกรรม AS 01 จะต้องใช้ผู้ตรวจสอบ ดังนี้

หัวหน้าผู้ตรวจสอบ	1 คน
ผู้ตรวจสอบ	4 คน
ผู้ช่วยผู้ตรวจสอบ	8 คน

ถ้าหากว่าในขณะที่จะกำหนดให้มีการทำกิจกรรม AS 01 มีจำนวนเจ้าหน้าที่ผู้ทำการตรวจสอบครบจำนวนที่กล่าวก็สามารถทำกิจกรรม AS 01 ได้ แต่ถ้ามีไม่ครบ เช่น หากผู้ตรวจสอบไป 1 คน ก็จะไม่สามารถทำกิจกรรม AS 01 ได้ เมื่อเป็นเช่นนี้ก็จะพิจารณาทำกิจกรรมอื่นก่อนที่สามารถใช้เจ้าหน้าที่ผู้ตรวจสอบที่มีอยู่ได้เต็มประสิทธิภาพมากที่สุด เช่น อาจไปทำกิจกรรม SB 05, SB 06 และ SB 07 ก่อน ซึ่งจะให้ผู้ตรวจสอบกิจกรรมละ 1 คน กับผู้ช่วยผู้ตรวจสอบกิจกรรมละ 2 คน รวมเป็นผู้ตรวจสอบที่จะใช้ขณะนั้น 3 คน เต็มจำนวนผู้ตรวจสอบที่มีอยู่ และใช้ผู้ช่วยผู้ตรวจสอบไป 6 คน

2) ให้ความสำคัญแก่กิจกรรมการตรวจสอบสำนักงานใหญ่รวมสาขามากกว่ากิจกรรมอื่น โดยให้ถือเป็นกิจกรรมหลักของโครงการ ได้แก่กิจกรรมการตรวจสอบสำนักงานใหญ่ของธนาคารไทยทั้ง 6 ธนาคาร คือกิจกรรม AS 01, AT 01, และ KT 01 ของส่วนตรวจสอบธนาคารพาณิชย์ 1 และกิจกรรม FB 01, UB 01, และ TF 01 ของส่วนตรวจสอบธนาคารพาณิชย์ 2

3) การจัดลำดับของกิจกรรมที่กล่าวในข้อ 2 จะจัดตามหลักการพิจารณาเปรียบเทียบช่วงเวลาหลังจากการตรวจสอบครั้งหลังสุด บวกกับปัญหาในการดำเนินงาน

งานของธนาคารพาณิชย์ที่อาจเกิดความเสียหาย ฉะนั้นจะได้ลำดับการทำกิจกรรม
ข้อ 2 ดังนี้

ส่วนตรวจสอบธนาคารพาณิชย์ 1 : AS01 → ATO1 → KTO1

ส่วนตรวจสอบธนาคารพาณิชย์ 2 : FB01 → UBO1 → TFO1

อย่างไรก็ตามหากมีจำนวนเจ้าหน้าที่ผู้ตรวจสอบเพียงพอที่จะทำกิจกรรม
เหล่านี้ควบคู่กันไม่ได้ ตัวอย่างเช่น ในส่วนตรวจสอบธนาคารพาณิชย์ 2 จะทำ
กิจกรรม FB 01 ควบคู่กับ UB 01 เนื่องจากมีจำนวนเจ้าหน้าที่เพียงพอที่จะทำการ
ตรวจสอบ สำนักงานใหญ่ทั้ง 2 และสาขาอีกจำนวนหนึ่ง

4) สาขาที่จะทำการตรวจสอบพร้อมกับสำนักงานใหญ่ จะเริ่มกิจกรรม
ก่อนการทำกิจกรรมตรวจสอบสำนักงานใหญ่ไม่ได้ แต่จะเริ่มพร้อมหรือหลังจาก
กิจกรรมการตรวจสอบสำนักงานใหญ่ก็ได้ ตัวอย่าง เช่น กิจกรรม AT 02 ซึ่งเป็น
การตรวจสอบสาขาของธนาคาร AT จะเริ่มก่อนกิจกรรม AT 01 ซึ่งเป็นการ
ตรวจสอบสำนักงานใหญ่ของธนาคาร AT ไม่ได้ แต่เริ่มพร้อมกันได้ และกิจกรรม
AT 03 ซึ่งเป็นการตรวจสอบสาขาต่อไปของธนาคาร AT ก็เริ่มหลังจากกระทำ
กิจกรรม AT 01 ไปแล้ว คือต่อจาก AT 02

5) เช่นเดียวกับข้อ 4 กิจกรรมการตรวจสอบสาขาของธนาคารร่วมกับ
สำนักงานใหญ่ โดยที่สาขานั้นอยู่ในความรับผิดชอบในการตรวจสอบของหน่วยกำกับ
สถาบันการเงินประจำสาขานั้น กิจกรรมนี้ จะเริ่มขึ้นก่อนการตรวจสอบสำนักงาน
ใหญ่ไม่ได้ เช่นกิจกรรม FB 16 ของภาคเหนือ จะเริ่มก่อน FB 01 ไม่ได้

6) กิจกรรมการเตรียมการของการตรวจสอบธนาคารใดจะต้องมาก่อน
กิจกรรมการตรวจสอบธนาคารนั้น นั่นคือ

กิจกรรม	PAS	มาก่อน	กิจกรรม	AS01
กิจกรรม	PAT	มาก่อน	กิจกรรม	AT01
กิจกรรม	PKT	มาก่อน	กิจกรรม	KTO1

กิจกรรม	PFB	มาก่อน	กิจกรรม	FBO1
กิจกรรม	PUB	มาก่อน	กิจกรรม	UBO1
กิจกรรม	PTF	มาก่อน	กิจกรรม	TFO1
กิจกรรม	PCA	มาก่อน	กิจกรรม	CAN
กิจกรรม	PMI	มาก่อน	กิจกรรม	MIT
กิจกรรม	PCH	มาก่อน	กิจกรรม	CH
กิจกรรม	PSM	มาก่อน	กิจกรรม	SM
กิจกรรม	PBO	มาก่อน	กิจกรรม	BO

7) กิจกรรมการจัดทำรายงานรวมจะเริ่มหลังจาก กิจกรรมการตรวจสอบสำนักงานใหญ่เสร็จสิ้นแล้ว นั่นคือ

กิจกรรม	ASO1	มาก่อน	กิจกรรม	CAS
กิจกรรม	ATO1	มาก่อน	กิจกรรม	CAT
กิจกรรม	KTO1	มาก่อน	กิจกรรม	CKT
กิจกรรม	FBO1	มาก่อน	กิจกรรม	CFB
กิจกรรม	UBO1	มาก่อน	กิจกรรม	CUB
กิจกรรม	TFO1	มาก่อน	กิจกรรม	CTF

และกิจกรรมการจัดทำรายงานรวมนี้ จะเริ่มก่อนการตรวจสอบสาขาต่าง ๆ ของแต่ละธนาคารที่จะต้องนำมาจัดทำรายงานรวมเสร็จสิ้นไม่ได้

8) กิจกรรมการตรวจสอบธนาคารต่างประเทศ เช่น CAN, MIT, CH, SM และ BO จะอยู่ส่วนใดของโครงการก็ได้ เมื่อมีจำนวนเจ้าหน้าที่ผู้ตรวจสอบเพียงพอที่จะทำการตรวจสอบธนาคารเหล่านั้นได้ (หลังจากที่เหลือจากการตรวจสอบสำนักงานใหญ่ ธนาคารไทย รวมสาขา)

9) กิจกรรมการตรวจสอบเอกเทศ จะอยู่ส่วนใดของโครงการก็ได้ เมื่อมีจำนวนผู้ตรวจสอบเพียงพอที่จะทำการตรวจสอบกิจกรรมนั้นได้ (หลังจากที่

เหลือจากการตรวจสอบสำนักงานใหญ่ ธนาคารไทยรวมสาขาและธนาคารต่างประเทศ)

10) การทำกิจกรรมตรวจสอบสาขาในส่วนภูมิภาค จะจัดให้การตรวจสอบสาขาที่อยู่ในจังหวัดเดียวกัน หรือใกล้เคียงกันเป็นกิจกรรมที่ต่อเนื่องกัน ไม่ว่าจะเป็นส่วนสาขาของธนาคารใดก็ตาม

11) กิจกรรมของส่วนตรวจสอบธนาคารพาณิชย์ 1 และส่วนตรวจสอบธนาคารพาณิชย์ 2 จะแยกกันโดยเด็ดขาด ส่วนกิจกรรมของหน่วยกำกับสถาบันการเงินสาขาภาคทั้ง 3 ก็จะแยกจากกันโดยเด็ดขาด แต่จะ

(1) สัมพันธ์กับส่วนตรวจสอบธนาคารพาณิชย์ 1 ในการตรวจสอบสาขาของธนาคาร AT, AS, และ KT เพื่อจัดทำรายงานรวม เช่น การทำกิจกรรม AT 14 ของหน่วยกำกับสถาบันการเงินภาคเหนือจะเริ่มก่อนกิจกรรม AT 01 ของส่วนตรวจสอบธนาคารพาณิชย์ 1 ไม่ได้ หรือกิจกรรม AT 17 ของหน่วยกำกับสถาบันการเงินสาขาภาคตะวันออกเฉียงเหนือจะเริ่มก่อนกิจกรรม AT 01 ของส่วนตรวจสอบธนาคารพาณิชย์ 1 ไม่ได้ เป็นต้น

(2) สัมพันธ์กับส่วนตรวจสอบธนาคารพาณิชย์ 2 ในการตรวจสอบสาขาของธนาคาร FB, UB, และ TF เพื่อจัดทำรายงานรวม เช่น การทำกิจกรรม FB 19 ของหน่วยกำกับสถาบันการเงินสาขาภาคเหนือจะเริ่มก่อนกิจกรรม FB 01 ของส่วนตรวจสอบธนาคารพาณิชย์ 2 ไม่ได้ หรือกิจกรรม FB 32 ของหน่วยกำกับสถาบันการเงินสาขาภาคใต้จะเริ่มก่อนกิจกรรม FB 09 ของส่วนตรวจสอบธนาคารพาณิชย์ 2 ไม่ได้ เป็นต้น

ผลจากการแสดงความสัมพันธ์ระหว่างกิจกรรมต่าง ๆ จะแสดงในตารางที่ 12 ในช่องที่ 1 และช่องที่ 2 ซึ่งตารางดังกล่าวจะแสดงกิจกรรมและเวลาดำเนินการของโครงการตรวจสอบธนาคารพาณิชย์ ในปี 2521 ทุกกิจกรรม โดยแยกออกตามหน่วยงานที่รับผิดชอบ ในการดำเนินการเหล่านั้น

ตารางที่ 12

กิจกรรมและเวลาความเป็นกิจกรรมของโครงการ

ก. ส่วนตรวจสอบขนาดการหาวิชัย 1

(1) กิจกรรม	(2) นำหน้า กิจกรรม	เลขที่		เวลาก่อนการปรับปรุงโครงการ							เวลาหลังการปรับปรุงโครงการ						(18) te ที่ ลดลง
		เหตุการณ์		(5)	(6)	(7)	(8)	(9)	(10)	(11)	(12)	(13)	(14)	(15)	(16)	(17)	
		(3) เริ่มต้น	(4) สิ้นสุด	te	TE	TL	LS	EC	Slack	Slack ใหม่	te	TE	TL	LS	EC	Slack	
PAS	AS01,AS02, AS04,AS05, AS06,AS07, AS10,FB22	1000	1001	10	0	26	16	10	16	-47	10	0	10	0	10	0	-
AS01	CAS,KTO2	1001	1024	95	10	143	48	105	38	-15	80	10	90	10	90	0	15
AS02	PAT	1001	1007	15	10	41	26	25	16	-47	15	10	25	10	25	0	-
AS03	PAT	1001	1008	15	10	41	26	25	16	-47	15	10	25	10	25	0	-
AS04	PAT	1001	1009	15	10	41	26	25	16	-47	15	10	25	10	25	0	-
BC01	SBO3	1000	1003	10	0	31	21	10	21	-42	10	0	15	5	10	5	-
SBO1	BC02	1000	1004	10	0	32	22	10	22	-41	10	0	16	6	10	6	-

ตารางที่ 12 (ต่อ)

ก. ส่วนตรวจสอบขนาดการพาณิชย์ 1

(1) กิจกรรม	(2) น้ำหนัก กิจกรรม	เลขที่		เวลาก่อนการปรับปรุงโครงการ							เวลาหลังการปรับปรุงโครงการ						(18) te ที่ ลดลง
		เหตุการณ์		(5) te	(6) TE	(7) TL	(8) LS	(9) EC	(10) Slack	(11) Slack ใหม่	(12) te	(13) TE	(14) TL	(15) LS	(16) EC	(17) Slack	
		(3) เริ่มต้น	(4) สิ้นสุด														
BC01	SB03	1000	1003	10	0	31	21	10	21	-42	10	0	15	5	10	5	-
SB01	BC02	1000	1004	10	0	32	22	10	22	-41	10	0	16	6	10	6	-
SB02	SB04	1000	1006	10	0	31	21	10	21	-42	10	0	15	5	10	5	-
SB03	PAT	1003	1010	10	10	41	31	20	21	-42	10	10	25	15	20	5	-
BC02	PAT	1001	1010	9	10	41	32	19	22	-41	9	10	25	16	19	6	-
BC03	BC04	1000	1005	10	0	32	22	10	22	-41	10	0	16	6	10	6	-
BC04	PAT	1005	1010	9	10	41	32	19	22	-41	9	10	25	16	19	6	-
SB04	PAT	1006	1010	10	10	41	31	20	21	-42	10	10	25	15	20	5	-
PBO	BO	1000	1002	10	0	32	32	10	22	-41	10	0	16	6	10	6	-
BO	PKT, CAT	1002	1023	64	10	96	32	74	22	-41	64	10	80	16	74	6	-
PAT	ATO1, ATO9	1010	1011	10	25	51	41	35	16	-47	10	25	35	25	35	0	-
	ATO2, ATO5																
	ATO7, AT14																
	AT15, AT17																

ตารางที่ 12 (ต่อ)

ก. ส่วนตรวจสอบขนาดการพาณิชย์ 1

(1) กิจกรรม	(2) นำหน้า กิจกรรม	เลขที่		เวลาก่อนการปรับปรุงโครงการ							เวลาหลังการปรับปรุงโครงการ						(18) te ↓ ที่ ลดลง
		เหตุการณ์		(5) te	(6) TE	(7) TL	(8) LS	(9) EC	(10) Slack	(11) Slack ใหม่	(12) te	(13) TE	(14) TL	(15) LS	(16) EC	(17) Slack	
		(3) เริ่มต้น	(4) สิ้นสุด														
BO	PKT,CAT	1002	1025	64	10	96	32	74	22	-41	64	10	80	16	74	6	-
PAT	ATO1,ATO9 ATO2,ATO5 ATO7,AT14 AT15,AT17	1010	1011	10	25	51	41	35	16	-47	10	25	35	25	35	0	-
ATO1	CAT	1011	1026	96	35	179	83	131	48	-15	81	35	116	35	116	0	15
ATO2	ATO3	1011	1014	11	35	66	55	46	20	-43	11	35	50	39	46	4	-
ATO5	ATO6	1011	1017	10	35	61	51	45	16	-47	10	35	45	35	45	0	-
ATO7	ATO8	1011	1018	10	35	61	51	45	16	-47	10	35	45	35	45	0	-
ATO9	BM01	1011	1012	15	35	70	55	50	20	-43	15	35	54	39	50	4	-
ATO3	ATO4	1014	1015	10	46	76	66	56	10	-43	10	46	60	50	56	4	-
ATO6	AT11,AT12	1017	1019	10	45	71	61	55	16	-47	10	45	55	45	55	0	-
ATO8	AT11,AT12	1018	1019	10	45	71	61	55	16	-47	10	45	55	45	55	0	-
ATO4	AT10	1015	1016	10	56	86	76	66	20	-43	10	56	70	60	66	4	-
AT11	AS05	1019	1020	10	55	81	71	65	16	-47	10	55	65	55	65	0	-

ตารางที่ 12(ต่อ)
 ก. ส่วนตรวจสอบขนาดการพาณิชย์ 1

(1) กิจกรรม	(2) นำหน้า กิจกรรม	เลขที่		เวลาก่อนการปรับปรุงโครงการ							เวลาหลังการปรับปรุงโครงการ						(18) te ที่ ลดลง
		เหตุการณ์		(5) te	(6) TE	(7) TL	(8) LS	(9) EC	(10) Slack	(11) Slack ใหม่	(12) te	(13) TE	(14) TL	(15) LS	(16) EC	(17) Slack	
		(3) เริ่มต้น	(4) สิ้นสุด														
AT04	AT10	1015	1016	10	56	86	76	66	20	-43	10	56	70	60	66	4	-
AT11	AS05	1019	1020	10	55	81	71	65	16	-47	10	55	65	55	65	0	-
AT12	AT13	1019	1022	10	55	86	76	65	21	-42	10	55	70	60	65	5	-
AT10	CAT, PKT	1016	1023	10	66	96	86	76	20	-43	10	66	80	70	76	4	-
AS05	CAT, PKT, CAS	1020	1021	15	65	96	81	80	16	-47	15	65	80	65	80	0	-
AT13	CAT, PKT	1022	1023	10	65	96	86	75	21	-43	10	65	80	70	75	5	-
BMO1	BMO2	1012	1013	13	50	83	70	63	20	-43	13	50	67	54	63	4	-
BMO2	CAT, PKT	1013	1023	13	63	96	83	76	20	-43	13	63	80	67	76	4	-
PKT	KT01 KT02, KT04, KT18, KT21, KT25, KT30, TF38, KT36, KT47, TF44, TF42	1023	1025	10	80	96	96	90	16	-47	10	80	90	80	90	0	-

ตารางที่ 12 (ต่อ)

ก. ส่วนตรวจสอบขนาดการพาณิชย์ 1

(1) กิจกรรม	(2) นำหน้า กิจกรรม	เลขที่		เวลาก่อนการปรับปรุงโครงการ							เวลาหลังการปรับปรุงโครงการ						(18) ที่ ลดลง
		เหตุการณ์		(5)	(6)	(7)	(8)	(9)	(10)	(11)	(12)	(13)	(14)	(15)	(16)	(17)	
		(3) เริ่มต้น	(4) สิ้นสุด	te	TE	TL	LS	EC	Slack	Slack ใหม่	te	TE	TL	LS	EC	Slack	
BM02	CAT, PKT	1013	1023	13	63	96	83	76	20	-43	13	63	80	67	76	4	-
PKT	KTO1	1023	1025	10	80	106	96	90	16	-47	10	80	90	80	90	0	-
	KTO2, KTO4, KT18, KT21, KT25, KT30, TF38, KT36, KT47, TF44, TF42																
KTO1	BM06, BM07, BM08, BM10, SC12, BM11, BM13, BM14, BM15, CKT	1025	1053	120	90	248	128	210	38	-25	95	90	185	90	183	0	25
KTO2	KTO3	1027	1028	15	105	158	143	120	38	-25	15	90	105	90	105	0	1
KTO3	KTO6, KTO7 KTO8, PMI	1028	1030	15	100	173	158	135	38	-25	15	105	120	105	120	0	1

ตารางที่ 12 (ต่อ)
 ก. ส่วนตรวจสอบขนาดการพาณิชย์ 1

(1) กิจกรรม	(2) นำหน้า กิจกรรม	เลขที่		เวลาก่อนการปรับปรุงโครงการ							เวลาหลังการปรับปรุงโครงการ						(18) te ที่ ลดลง
		เหตุการณ์		(5) te	(6) TE	(7) TL	(8) LS	(9) EC	(10) Slack	(11) Slack ใหม่	(12) te	(13) TE	(14) TL	(15) LS	(16) EC	(17) Slack	
		(3) เริ่มต้น	(4) สิ้นสุด														
KTO2	KTO3	1027	1028	15	105	158	143	120	38	-25	15	90	105	90	105	0	-
KTO3	KTO6, KTO7 KTO8, PMI	1028	1030	15	120	173	158	135	38	-25	15	105	120	105	120	0	-
KTO4	KTO5	1025	1029	34	90	162	128	124	38	-25	20	90	110	90	110	0	14
KTO5	KTO6, KTO7 KTO8, PMI	1029	1030	11	124	173	162	135	38	-25	10	110	120	110	120	0	1
CAS	KTO6, KTO7 KTO8, PMI	1024	1030	30	105	173	143	135	38	-25	30	90	120	90	120	0	-
CAT	SB09, SB10, SB11	1026	1047	30	131	209	179	161	48	-15	30	116	146	116	146	0	-
KTO6	KT10, KT12	1030	1031	15	135	201	186	150	51	-12	15	120	135	120	135	0	-
KTO7	SB09, SB10 SB11	1030	1032	15	135	201	186	150	51	-12	15	120	135	120	135	0	-
KT10	KT11	1034	1035	11	150	212	201	161	51	-12	11	135	149	198	146	3	-

ตารางที่ 12(ต่อ)

ก. ส่วนตรวจสอบขนาดอาคารพาณิชย์ 1

(1) กิจกรรม	(2) นำหน้า กิจกรรม	เลขที่		เวลาก่อนการปรับปรุงโครงการ							เวลาหลังการปรับปรุงโครงการ					(18) te ที่ ลดลง	
		เหตุการณ์		(5)	(6)	(7)	(8)	(9)	(10)	(11)	(12)	(13)	(14)	(15)	(16)		(17)
		(3) เริ่มต้น	(4) สิ้นสุด	te	TE	TL	LS	EC	Slack	Slack ใหม่	te	TE	TL	LS	EC		Slack
KT07	SBO9, SB10 SB11	1030	1032	15	135	201	186	150	51	-12	15	120	135	120	135	0	-
KT10	KT11	1034	1035	11	150	212	201	161	51	-12	11	135	149	198	146	3	-
KT11	PCA, BMO6, BMO7, BMO8 BM10, SC12 BM11, BM13 BM14, BM15 CKT	1035	1036	10	161	222	212	171	51	-12	10	146	159	149	156	3	-
KT12	KT13	1034	1037	10	150	215	205	160	55	-8	10	135	145	135	145	0	-
KT13	KT17	1037	1038	10	160	225	215	170	55	-8	10	145	155	145	155	0	-
KT17	SBO5, BMO6 BMO7, BMO8 BM10, SC12 BM11, BM13 BM14, BM15 CKT	1038	1039	10	170	235	225	180	55	-8	10	155	165	155	165	0	-

ตารางที่ 12(ต่อ)

ก. ส่วนตรวจสอบขนาดการพาณิชย์ 1

(1) กิจกรรม	(2) นำหน้า กิจกรรม	เลขที่		เวลาก่อนการปรับปรุงโครงการ							เวลาหลังการปรับปรุงโครงการ						(18) ที่ ลดลง
		เหตุการณ์		(5)	(6)	(7)	(8)	(9)	(10)	(11)	(12)	(13)	(14)	(15)	(16)	(17)	
		(3) เริ่มต้น	(4) สิ้นสุด	te	TE	TL	LS	EC	Slack	Slack ใหม่	te	TE	TL	LS	EC	Slack	
KT13	KT17	1037	1038	10	160	225	215	170	55	-8	10	145	155	145	155	0	-
KT17	SBO5, BMO6 BMO7, BMO8 BM10, SC12 BM11, BM13 BM14, BM15 CKT	1038	1039	10	170	235	225	180	55	-8	10	155	165	155	165	0	-
SBO5	SBO6	1039	1040	13	180	235	222	193	42	-21	10	165	175	165	175	0	3
KTO8	KTO9	1030	1033	11	135	154	173	146	38	-25	9	120	129	120	129	0	2
KTO9	KT14	1033	1041	11	146	195	184	157	38	-25	9	129	138	129	138	0	2
KT14	KT15	1041	1042	10	157	205	195	167	38	-25	9	138	147	138	147	0	1
KT15	KT16	1042	1043	10	167	215	205	177	38	-25	9	147	156	147	156	0	1
KT16	SBO7, BMO6 BMO7, BMO8 BM10, SC12 BM11, BM13 BM14, BM15 CKT	1043	1044	10	177	225	215	187	38	-25	9	156	165	156	165	0	1

ตารางที่ 12 (ต่อ)

ก. ส่วนตรวจสอบขนาดทรัพยากร 1

(1) กิจกรรม	(2) นำหน้า กิจกรรม	เลขที่		เวลาก่อนการปรับปรุงโครงการ							เวลาหลังการปรับปรุงโครงการ						(18) te ที่ ลดลง
		เหตุการณ์		(5)	(6)	(7)	(8)	(9)	(10)	(11)	(12)	(13)	(14)	(15)	(16)	(17)	
		(3) เริ่มต้น	(4) สิ้นสุด	te	TE	TL	LS	EC	Slack	Slack ใหม่	te	TE	TL	LS	EC	Slack	
KT15	KT16	1042	1043	10	167	215	205	177	38	-25	9	147	156	147	156	0	1
KT16	SBO7, BMO6 BMO7, BMO8 BM10, SC12 BM11, BM13 BM14, BM15 CKT	1043	1044	10	177	225	215	187	38	-25	9	156	165	156	165	0	1
SB07	SB08	1044	1045	13	187	238	225	200	38	-25	11	165	176	165	176	0	2
PMI	MIT	1030	1046	10	135	184	174	145	39	-24	8	120	128	120	128	0	2
SB06	BMO6, BMO7 BMO8,	1040	1053	13	193	248	235	206	42	-21	10	175	185	175	185	0	3
SB08	BM10, SC12 BM11	1045	1053	10	200	248	238	210	38	-25	9	176	185	176	185	0	1
MIT	BM13, BM14 BM15 CKT	1046	1053	64	145	248	184	209	39	-24	57	128	185	128	185	0	7

ตารางที่ 12 (ต่อ)
 ก. ส่วนตรวจสอบขนาดการพาณิชย์ 1

(1) กิจกรรม	(2) น้ำหนัก กิจกรรม	เลขที่		เวลาก่อนการปรับปรุงโครงการ							เวลาหลังการปรับปรุงโครงการ						(18) te ที่ ลดลง
		เหตุการณ์		(5) te	(6) TE	(7) TL	(8) LS	(9) EC	(10) Slack	(11) Slack ใหม่	(12) te	(13) TE	(14) TL	(15) LS	(16) EC	(17) Slack	
		(3) เริ่มต้น	(4) สิ้นสุด														
SB08	BM10, Sc12 BM11	1045	1053	10	200	248	238	210	38	-25	9	176	185	176	185	0	1
MIT	BM13, BM14 BM15 CKT	1046	1053	64	145	248	184	209	39	-24	57	128	185	128	185	0	7
SB09	PCA, BMO6 BMO7	1047	1048	13	161	222	209	174	48	-15	13	146	159	146	159	0	-
SB10	BMO8, BM10 SC12	1047	1049	13	161	222	209	174	48	-15	13	146	159	146	159	0	-
SB11	BM11, BM13 BM14 BM15, CKT	1047	1050	13	161	222	209	174	48	-15	13	146	159	146	159	0	-
PCA	CAN	1051	1052	10	174	232	222	184	48	-15	10	159	169	159	169	0	-
CAN	BMO9, BMO4 BMO5	1052	1054	64	184	296	232	248	48	-15	64	169	253	169	233	0	-
BMO3	-	1054	1055	13	248	309	296	261	48	-15	13	233	246	233	246	0	-
BMO4	-	1054	1056	13	248	309	296	261	48	-15	13	233	246	233	246	0	-

ตารางที่ 12 (ต่อ)

ก. ส่วนตรวจสอบขนาดการพาณิชย์ 1

(1) กิจกรรม	(2) นำหน้า กิจกรรม	เลขที่		เวลาก่อนการปรับปรุงโครงการ							เวลาหลังการปรับปรุงโครงการ						(18) te ที่ ลดลง
		เหตุการณ์		(5) te	(6) TE	(7) TL	(8) LS	(9) EC	(10) Slack	(11) Slack ใหม่	(12) te	(13) TE	(14) TL	(15) LS	(16) EC	(17) Slack	
		(3) เริ่มต้น	(4) สิ้นสุด														
BM03	-	1054	1055	13	248	309	296	261	48	-15	13	233	246	233	246	0	-
BM04	-	1054	1056	13	248	309	296	261	48	-15	13	233	246	233	246	0	-
BM05	-	1054	1057	13	248	309	296	261	48	-15	13	233	246	233	246	0	-
CKT	SCO4, SCO6 SC10	1053	1088	35	210	283	248	245	38	-25	35	185	220	185	220	0	-
BM06	SB12	1053	1059	13	210	263	250	223	40	-23	13	185	200	187	198	2	-
BM07	SB14	1053	1063	13	210	266	253	223	43	-20	13	185	203	190	198	5	-
BM08	BM09	1053	1067	13	210	263	250	223	40	-23	13	185	200	187	198	2	-
BM10	BM16	1053	1071	13	210	264	251	223	41	-22	13	185	201	188	198	3	-
SC12	SC13	1053	1075	13	210	264	251	223	41	-22	13	185	201	188	198	3	-
BM11	BM12	1053	1079	13	210	270	257	223	47	-16	13	185	207	194	198	9	-
BM13	SCO7	1053	1082	13	210	270	257	223	47	-16	13	185	207	194	198	9	-
BM14	SCO1	1053	1085	13	210	269	256	223	46	-17	13	185	206	193	198	8	-
BM15	SCO2	1053	1086	13	210	269	256	223	46	-17	13	185	206	193	198	8	-
SB12	BM19	1059	1060	10	223	233	263	233	40	-23	10	198	210	200	208	2	-

ตารางที่ 12 (ต่อ)
ก. ส่วนตรวจสอบขนาดการพาณิชย์ 1

(1) กิจกรรม	(2) น้ำหนัก กิจกรรม	เลขที่		เวลาก่อนการปรับปรุงโครงการ							เวลาหลังการปรับปรุงโครงการ					(18) te ที่ ลดลง	
		เหตุการณ์		(5)	(6)	(7)	(8)	(9)	(10)	(11)	(12)	(13)	(14)	(15)	(16)		(17)
		(3)	(4)	te	TE	TL	LS	EC	Slack	Slack ใหม่	te	TE	TL	LS	EC		Slack
BM15	SC02	1053	1086	13	210	269	256	223	46	-17	13	165	206	193	198	8	-
SB12	BM19	1059	1060	10	223	233	263	233	40	-23	10	198	210	200	208	2	-
SB14	SB15	1063	1064	10	223	276	266	233	43	-20	10	198	213	203	208	5	-
BM09	SB17	1067	1068	13	223	276	263	236	40	-23	13	198	213	200	211	2	-
BM16	BC08	1071	1072	13	223	277	264	236	41	-22	13	198	214	201	211	3	-
SC13	BC10	1075	1076	13	223	277	264	236	41	-22	13	198	214	201	211	3	-
BM12	BM17	1079	1080	13	223	283	270	236	47	-16	13	198	220	207	211	9	-
SC07	SC08	1082	1083	13	223	283	270	236	47	-16	13	198	220	207	211	9	-
SC01	SC03, SC04	1085	1087	13	223	282	269	236	46	-16	13	198	219	206	211	8	-
SC02	SC06, SC10	1086	1087	13	223	282	269	236	46	-16	13	198	219	206	211	8	-
BM19	BC05	1060	1061	13	233	286	273	246	40	-23	13	208	223	210	221	2	-
SB15	SB16	1064	1065	10	233	286	276	243	43	-20	10	208	223	213	218	5	-
SB17	SC11	1068	1069	10	236	286	276	246	40	-23	10	211	223	213	221	2	-
BC08	SC14	1072	1073	9	236	286	277	245	41	-22	9	211	223	214	220	3	-
BC10	BC11	1076	1077	13	236	290	277	249	41	-22	13	211	227	214	224	3	-

ตารางที่ 12 (ต่อ)

ก. ส่วนตรวจสอบขนาดการพาณิชย์ 1

(1) กิจกรรม	(2) นำหน้า กิจกรรม	เลขที่		เวลาก่อนการปรับปรุงโครงการ							เวลาหลังการปรับปรุงโครงการ						(18) te ที่ ลดลง
		เหตุการณ์		(5)	(6)	(7)	(8)	(9)	(10)	(11)	(12)	(13)	(14)	(15)	(16)	(17)	
		(3) เริ่มต้น	(4) สิ้นสุด	te	TE	TL	LS	EC	Slack	Slack ใหม่	te	TE	TL	LS	BC	Slack	
BC08	SC14	1072	1073	9	236	286	277	245	41	-22	9	211	223	214	220	3	-
BC10	BC11	1076	1077	13	236	290	277	249	41	-22	13	211	227	214	224	3	-
BM17	BM18	1080	1081	13	236	296	283	249	47	-16	13	211	233	220	224	9	-
SC08	SC09	1083	1084	13	236	296	283	249	47	-16	13	211	233	220	224	9	-
BC05	SB13	1061	1062	13	246	299	286	259	40	-23	13	221	236	223	234	2	-
SB16	BC06	1065	1066	10	243	296	286	253	43	-20	10	218	233	223	228	5	-
SC11	BC07	1069	1070	13	246	299	286	259	40	-23	13	221	236	223	234	2	-
SC14	BC09	1073	1074	13	245	299	286	258	41	-22	13	220	236	223	233	3	-
BC11	BC12	1077	1078	10	249	300	290	259	41	-22	10	224	237	227	234	3	-
SC04	SC05	1088	1089	13	245	296	283	258	38	-25	13	220	233	220	233	0	-
SC06	SB19	1088	1090	13	245	296	283	258	38	-25	13	220	233	220	233	0	-
SC10	SB18	1088	1091	13	245	299	286	258	41	-22	13	220	233	220	233	0	-
SB13	-	1062	1093	10	259	309	299	269	40	-23	10	234	246	236	244	2	-
BC06	-	1066	1093	13	253	309	296	266	43	-20	13	228	246	233	241	5	-

ตารางที่ 12 (ต่อ)
 ก. ส่วนตรวจสอบแผนการพาณิชย์ 1

(1) กิจกรรม	(2) นำหน้า กิจกรรม	เลขที่		เวลาก่อนการปรับปรุงโครงการ							เวลาหลังการปรับปรุงโครงการ						(18) te ที่ ลดลง
		เหตุการณ์		(5)	(6)	(7)	(8)	(9)	(10)	(11)	(12)	(13)	(14)	(15)	(16)	(17)	
		(3) เริ่มต้น	(4) สิ้นสุด	te	TE	TL	LS	BC	Slack	Slack ใหม่	te	TE	TL	LS	BC	Slack	
SB13	-	1062	1093	10	259	309	299	269	40	-23	10	234	246	236	244	2	-
BC06	-	1066	1093	13	253	309	296	266	43	-20	13	228	246	233	241	5	-
BC07	-	1070	1093	10	259	309	299	269	40	-23	10	234	246	236	244	2	-
BC09	-	1074	1093	10	258	309	299	268	41	-22	10	233	246	236	243	3	-
BC12	-	1078	1093	9	259	309	300	268	41	-22	9	234	246	237	243	3	-
BM18	-	1089	1093	13	249	309	296	262	47	-16	13	224	246	233	237	9	-
SC09	-	1084	1093	13	249	309	296	262	47	-16	13	224	246	233	237	9	-
SC03	-	1087	1093	27	236	309	282	263	46	-17	27	211	246	219	238	8	-
SC05	-	1088	1092	13	245	309	296	258	51	-12	13	233	246	233	246	0	-
SB19	-	1088	1092	13	245	309	296	258	51	-12	13	233	246	233	246	0	-
SB18	-	1088	1092	10	245	309	299	258	51	-12	10	233	246	233	246	0	-

ตารางที่ 12(ต่อ)

ข. ส่วนตรวจสอบขนาดการพาณิชย์ 2

(1) กิจกรรม	(2) นำหน้า กิจกรรม	เลขที่		เวลาดำเนินการปรับปรุงโครงการ							เวลาดำเนินการปรับปรุงโครงการ						(18) te ที่ ลดลง
		เหตุการณ์		(5)	(6)	(7)	(8)	(9)	(10)	(11)	(12)	(13)	(14)	(15)	(16)	(17)	
		(3) เริ่มต้น	(4) สิ้นสุด	te	TE	TL	LS	EC	Slack	Slack ใหม่	te	TE	TL	LS	EC	Slack	
PFB	FB01,FB02 FB05,FB07 FB08 FB16,FB18 FB19,FB22, AS06,AS07 FB30,FB34 UB22	2000	2001	10	0	10	0	10	0	-63	8	0	8	0	8	0	2

ตารางที่ 12 (ต่อ)

ข. ส่วนตรวจสอบขนาดการพาณิชย์ 2

(1) กิจกรรม	(2) นำหน้า กิจกรรม	เลขที่		เวลาดก่อนการปรับปรุงโครงการ							เวลาดหลังการปรับปรุงโครงการ						(18) te ที่ ลดลง
		เหตุการณ์		(5)	(6)	(7)	(8)	(9)	(10)	(11)	(12)	(13)	(14)	(15)	(16)	(17)	
		(3) เริ่มต้น	(4) สิ้นสุด	te	TE	TL	LS	EC	Slack	Slack ใหม่	te	TE	TL	LS	EC	Slack	
PUB	UB01,UB02 UB03,UB05 UB10 FB16,FB18 UB19,FB22 AS06,AS07 FB30,FB34 UB22	2000	2014	10	0	12	2	10	2	-61	8	0	8	0	8	0	2
FB01	PTE,CFB	2001	2030	70	10	80	10	80	0	-63	56	8	64	8	64	0	14
FB02	FB03	2001	2002	16	10	26	10	26	0	-63	13	8	21	8	21	0	3

ตารางที่ 12 (ต่อ)

ข. ส่วนตรวจสอบขนาดการพาณิชย์ 2

(1) กิจกรรม	(2) น้ำหนัก กิจกรรม	เลขที่		เวลาก่อนการปรับปรุงโครงการ							เวลาหลังการปรับปรุงโครงการ						(18) te ที่ ลดลง
		เหตุการณ์		(5) te	(6) TE	(7) TL	(8) LS	(9) EC	(10) Slack	(11) Slack ใหม่	(12) te	(13) TE	(14) TL	(15) LS	(16) EC	(17) Slack	
		(3) เริ่มต้น	(4) สิ้นสุด														
FB01	PTF,CFB	2001	2030	70	10	80	10	80	0	-63	56	8	64	8	64	0	14
FB02	FB03	2001	2002	16	10	26	10	26	0	-63	13	8	21	8	21	0	3
FB03	FB04	2002	2003	19	26	45	26	45	0	-63	15	21	36	21	36	0	4
FB04	FB06	2003	2004	16	45	61	45	61	0	-63	13	36	49	36	49	0	3
FB06	PTF,CFB	2004	2030	19	61	80	61	80	0	-63	15	49	64	49	64	0	4
FB05	FB11,FB12	2001	2005	16	10	36	20	26	10	-53	15	8	23	8	23	0	1
FB07	FB11,FB12	2001	2006	16	10	36	20	26	10	-53	15	8	23	8	23	0	1
FB11	FB10	2007	2008	14	26	50	36	40	10	-53	13	23	36	23	36	0	1
FB10	FB09	2008	2009	14	40	64	50	54	10	-53	13	36	49	36	49	0	1
FB09	PTF,CFB	2009	2030	16	54	80	64	70	10	-53	15	49	64	49	64	0	1

ตารางที่ 12 (ต่อ)

ข. ส่วนตรวจสอบธนาคารพาณิชย์ 2

(1) กิจกรรม	(2) นำหน้า กิจกรรม	เลขที่		เวลาดอกการปรับปรุงโครงการ							เวลาดังการปรับปรุงโครงการ						(18) te ↓ ที่ ลดลง
		เหตุการณ์		(5)	(6)	(7)	(8)	(9)	(10)	(11)	(12)	(13)	(14)	(15)	(16)	(17)	
		(3) เริ่มต้น	(4) สิ้นสุด	te	TE	TL	LS	EC	Slack	Slack ใหม่	te	TE	TL	LS	EC	Slack	
FB10	FB09	2008	2009	14	40	64	50	54	10	-53	13	36	49	36	49	0	1
FB09	PTF,CFB	2009	2030	16	54	80	64	70	10	-53	15	49	64	49	64	0	1
FB12	UB17	2007	2010	16	26	49	33	42	7	-56	14	23	37	23	37	0	2
UB17	UB18	2010	2011	14	42	63	49	56	7	-56	12	37	49	37	49	0	2
UB18	PTF,CFB,CUB	2011	2012	17	56	80	63	73	7	-56	15	49	64	49	64	0	2
FBO8	FB13,UB13	2001	2013	16	10	32	16	26	6	-57	14	8	22	8	22	0	2
FB13	FB14	2016	2017	16	27	48	32	43	5	-58	14	22	36	22	36	0	2
FB14	FB15	2017	2018	16	43	64	48	59	5	-58	14	36	50	36	50	0	2
FB15	PTF,CFB	2018	2030	16	59	80	64	75	5	-58	14	50	64	50	64	0	2
UB02	FB13,UB13	2014	2015	17	10	32	15	27	5	-58	14	8	22	8	22	0	3
UB13	UB14	2016	2019	17	27	49	32	44	5	-58	14	22	36	22	36	0	3

ข. ส่วนตรวจสอบขนาดการพาณิชย์ 2

(1) กิจกรรม	(2) นำหน้า กิจกรรม	เลขที่		เวลาก่อนการปรับปรุงโครงการ							เวลาดังการปรับปรุงโครงการ						(18) te ที่ ลดลง
		เหตุการณ์		(5)	(6)	(7)	(8)	(9)	(10)	(11)	(12)	(13)	(14)	(15)	(16)	(17)	
		(3) เริ่มต้น	(4) สิ้นสุด	te	TE	TL	LS	EC	Slack	Slack ใหม่	te	TE	TL	LS	EC	Slack	
UB02	FB13,UB13	2014	2015	17	10	32	15	27	5	-58	14	8	22	8	22	0	3
UB13	UB14	2016	2019	17	27	49	32	44	5	-58	14	22	36	22	36	0	3
UB14	UB15	2019	2020	14	44	63	49	58	5	-58	14	36	50	36	50	0	-
UB15	CUB	2020	2029	17	58	80	63	75	5	-58	14	50	64	50	64	0	3
UB03	UB04	2074	2021	17	10	29	12	27	2	-61	14	8	22	8	22	0	3
UB04	UB06	2021	2022	17	27	46	29	44	2	-61	14	22	36	22	36	0	3
UB06	UB09	2022	2023	17	44	63	46	61	2	-61	14	36	50	36	50	0	3
UB09	CUB	2023	2029	17	61	80	63	78	2	-61	14	50	64	50	64	0	3
UB05	UB07	2014	2024	22	10	36	14	32	4	-59	19	8	27	8	27	0	3
UB07	UB08	2024	2025	22	32	58	36	54	4	-59	19	27	46	27	46	0	3
UB08	CUB	2025	2029	22	54	80	58	76	4	-59	18	46	64	46	64	0	4

ข. ส่วนตรวจสอบขนาดการพาณิชย์ 2

(1) กิจกรรม	(2) นำหน้า กิจกรรม	เลขที่		เวลาดอกก่อนการปรับปรุงโครงการ							เวลาหลังการปรับปรุงโครงการ					(18) te ที่ ลดลง	
		เหตุการณ์		(5) te	(6) TE	(7) TL	(8) LS	(9) EC	(10) Slack	(11) Slack ใหม่	(12) te	(13) TE	(14) TL	(15) LS	(16) EC		(17) Slack
		(3) เริ่มต้น	(4) สิ้นสุด														
UB07	UB08	2024	2025	22	32	58	36	54	4	-59	19	27	46	27	46	0	3
UB08	CUB	2025	2029	22	54	80	58	76	4	-59	18	46	64	46	64	0	4
UB10	UB11	2014	2026	17	10	32	15	27	5	-58	14	8	22	8	22	0	3
UB11	UB12	2026	2027	17	27	49	32	44	5	-58	14	22	36	22	36	0	3
UB12	UB16	2027	2028	17	44	66	49	61	5	-58	14	36	50	36	50	0	3
UB16	CUB	2028	2029	14	61	80	66	75	5	-58	14	50	64	50	64	0	-
UB01	CUB	2014	2029	65	10	80	15	75	5	-58	56	8	64	8	64	0	9

ศูนย์วิทยทรัพยากร
จุฬาลงกรณ์มหาวิทยาลัย

ตารางที่ 12 (ต่อ)

ข. ส่วนตรวจสอบขนาดการพาณิชย์ 2

(1) กิจกรรม	(2) นำหน้า กิจกรรม	เลขที่		เวลาก่อนการปรับปรุงโครงการ							เวลาหลังการปรับปรุงโครงการ					(18) te ที่ ลดลง	
		เหตุการณ์		(5) te	(6) TE	(7) TL	(8) LS	(9) EC	(10) Slack	(11) Slack ใหม่	(12) te	(13) TE	(14) TL	(15) LS	(16) EC		(17) Slack
		(3) เริ่มต้น	(4) สิ้นสุด														
PTF	TF01,TF02 TF06,TF10 TF14,TF18 TF21,TF24 TF28 KT18,KT21 KT25,KT30 TF38,KT36 TF42,TF44 TF47	2030	2031	10	80	91	81	90	1	-62	10	64	74	64	74	0	-

ตารางที่ 12 (ต่อ)

ข. ส่วนตรวจสอบธนาคารพาณิชย์ 2

(1) กิจกรรม	(2) นำหน้า กิจกรรม	เลขที่		เวลาก่อนการปรับปรุงโครงการ							เวลาหลังการปรับปรุงโครงการ						(18) te ที่ ลดลง
		เหตุการณ์		(5)	(6)	(7)	(8)	(9)	(10)	(11)	(12)	(13)	(14)	(15)	(16)	(17)	
		(3) เริ่มต้น	(4) สิ้นสุด	te	TE	TL	LS	EC	Slack	Slack ใหม่	te	TE	TL	LS	EC	Slack	
CFB	TF18,TF21 TF24,TF27	2030	2044	30	80	110	80	110	0	-63	24	64	88	64	88	0	6
CUB	TF18,TF21 TF24,TF27	2029	2044	30	78	110	80	108	2	-61	24	64	88	64	88	0	6
TF01	CTF,BB01 BB06,BB11 BB16,BB21 PCH	2031	2054	75	90	166	91	165	1	-62	75	74	149	74	149	0	-
TF02	TF03	2031	2032	24	90	120	96	114	6	-57	24	74	98	74	98	0	-
TF03	TF04	2032	2033	21	114	141	120	135	6	-57	21	98	119	98	119	0	-
TF04	TF05	2033	2034	21	135	162	141	156	6	-57	21	119	140	119	140	0	-
TF06	TF07	2031	2035	24	90	120	96	114	6	-57	24	74	98	74	98	0	-
TF07	TF08	2035	2036	21	114	141	120	135	6	-57	21	98	119	98	119	0	-

ตารางที่ 12 (ต่อ)

ข. ส่วนตรวจสอบขนาดการพาณิชย์ 2

(1) กิจกรรม	(2) นำหน้า กิจกรรม	เลขที่		เวลาดำเนินการปรับปรุงโครงการ							เวลาดำเนินการปรับปรุงโครงการ						(18) te ↓ ที ลดลง
		เหตุการณ์		(5) te	(6) TE	(7) TL	(8) LS	(9) EC	(10) Slack	(11) Slack ใหม่	(12) te	(13) TE	(14) TL	(15) LS	(16) EC	(17) Slack	
		(3) เริ่มต้น	(4) สิ้นสุด														
TF06	TF07	2031	2035	24	90	120	96	114	6	-57	24	74	98	74	98	0	-
TF07	TF08	2035	2036	21	114	141	120	135	6	-57	21	98	119	98	119	0	-
TF08	TF09	2036	2037	21	135	162	141	156	6	-57	21	119	140	119	140	0	-
TF10	TF11	2031	2038	24	90	120	96	114	6	-57	24	74	98	74	98	0	-
TF11	TF12	2038	2039	21	114	141	120	135	6	-57	21	98	119	98	119	0	-
TF12	TF13	2039	2040	21	135	162	141	156	6	-57	21	119	140	119	140	0	-
TF14	TF15	2031	2041	21	90	120	99	111	9	-54	21	74	98	77	95	3	-
TF15	TF16	2041	2042	21	111	141	120	132	9	-54	21	95	119	98	116	3	-
TF16	TF17	2042	2043	21	132	162	141	153	9	-54	21	116	140	119	137	3	-
TF05	CTF,PCH	2034	2055	21	156	183	162	177	6	-57	21	140	161	140	161	0	-
TF09	BB01, BB06	2037	2055	21	156	183	162	177	6	-57	21	140	161	140	161	0	-

ข. ส่วนตรวจสอบขนาดการพาณิชย์ 2

(1) กิจกรรม	(2) นำหน้า กิจกรรม	เลขที่		เวลาก่อนการปรับปรุงโครงการ							เวลาหลังการปรับปรุงโครงการ					(18) te ใหม่ ลดลง	
		เหตุการณ์		(5) te	(6) TE	(7) TL	(8) LS	(9) EC	(10) Slack	(11) Slack ใหม่	(12) te	(13) TE	(14) TL	(15) LS	(16) EC		(17) Slack
		(3) เริ่มต้น	(4) สิ้นสุด														
TF05	CTF, PCH	2034	2055	21	156	183	162	177	6	-57	21	140	161	140	161	0	-
TF09	BBO1, BBO6	2037	2055	21	156	183	162	177	6	-57	21	140	161	140	161	0	-
TF13	BB11, BB16	2040	2055	21	156	183	162	177	6	-57	21	140	161	140	161	0	-
TF17	BB21	2043	2055	21	153	183	162	174	9	-54	21	137	161	140	158	3	-
TF18	TF19	2044	2045	15	110	130	115	125	5	-58	13	88	101	88	101	0	2
TF19	TF20	2045	2046	12	125	142	130	137	5	-58	11	101	112	101	112	0	1
TF21	TF22	2044	2047	16	110	128	112	126	2	-61	13	88	101	88	101	0	3
TF22	TF23	2047	2048	12	126	140	128	138	2	-61	10	101	111	101	111	0	2
TF24	TF25	2044	2049	15	110	125	110	125	0	-63	12	88	100	88	100	0	3
TF25	TF26	2049	2050	15	125	140	125	140	0	-63	12	100	112	100	112	0	3
TF27	TF28	2044	2051	15	110	131	116	125	6	-57	14	88	102	88	102	0	1

ตารางที่ 12 (ต่อ)

ข. ส่วนตรวจสอบขนาดการพาณิชย์ 2

(1) กิจกรรม	(2) นำหน้า กิจกรรม	เลขที่		เวลาก่อนการปรับปรุงโครงการ							เวลาหลังการปรับปรุงโครงการ					(18) te ที่ ลดลง	
		เหตุการณ์		(5) te	(6) TE	(7) TL	(8) LS	(9) EC	(10) Slack	(11) Slack ใหม่	(12) te	(13) TE	(14) TL	(15) LS	(16) EC		(17) Slack
		(3) เริ่มต้น	(4) สิ้นสุด														
TF25	TF26	2049	2050	15	125	140	125	140	0	-63	12	100	112	100	112	0	3
TF27	TF28	2044	2051	15	110	131	116	125	6	-57	14	88	102	88	102	0	1
TF28	TF29	2051	2052	12	125	143	131	137	6	-57	11	102	113	102	113	0	1
TF20	CTF, PCH	2046	2053	13	137	155	142	150	5	-58	12	112	124	112	124	0	1
TF23	BB01, BB06	2048	2053	15	138	155	140	153	2	-61	13	111	124	111	124	0	2
TF26	BB11, BB16	2050	2053	15	140	155	140	155	0	-63	12	112	124	112	124	0	3
TF29	BB21, PSM	2052	2053	12	137	155	143	149	6	-57	11	113	124	113	124	0	1
CTF	BB28, BB37	2055	2088	35	177	218	183	212	6	-57	24	161	185	161	185	0	9
BB01	BB02	2054	2056	33	165	201	168	198	3	-60	22	149	171	149	171	0	11
BB02	BB03	2056	2057	27	198	228	201	225	3	-60	18	171	189	171	189	0	9
BB03	BB04	2057	2058	27	225	255	228	252	3	-60	19	189	208	189	208	0	8

ตารางที่ 12 (ต่อ)

ข. ส่วนตรวจสอบขนาดการพาณิชย์ 2

(1) กิจกรรม	(2) นำหน้า กิจกรรม	เลขที่		เวลาก่อนการปรับปรุงโครงการ							เวลาหลังการปรับปรุงโครงการ					(18) te ที่ ลดลง	
		เหตุการณ์		(5) te	(6) TE	(7) TL	(8) LS	(9) EC	(10) Slack	(11) Slack ใหม่	(12) te	(13) TE	(14) TL	(15) LS	(16) EC		(17) Slack
		(3) เริ่มตน	(4) สิ้นสุด														
BB02	BB03	2056	2057	27	198	228	201	225	3	-60	18	171	189	171	189	0	9
BB03	BB04	2057	2058	27	225	255	228	252	3	-60	19	189	208	189	208	0	8
BB04	BB05	2058	2059	27	252	282	255	379	3	-60	19	208	227	208	227	0	8
BB06	BB07	2054	2060	33	165	201	168	198	3	-60	22	149	171	149	171	0	11
BB11	BB12	2054	2064	33	165	201	168	198	3	-60	22	149	171	149	171	0	11
BB16	BB17	2054	2068	33	165	201	168	198	3	-60	22	149	171	149	171	0	11
BB21	BB22	2054	2072	33	165	201	168	198	3	-60	22	149	171	149	171	0	11
BB07	BB08	2060	2061	27	198	228	201	225	3	-60	18	171	189	171	189	0	9
BB12	BB13	2064	2065	27	198	228	201	225	3	-60	18	171	189	171	189	0	9
EB17	BB18	2068	2069	27	198	228	201	225	3	-60	18	171	189	171	189	0	9
EB22	BB23	2072	2073	27	198	228	201	225	3	-60	18	171	189	171	189	0	9

ตารางที่ 12 (ต่อ)

ข. ส่วนตรวจสอบขนาดอาคารพาณิชย์ 2

(1) กิจกรรม	(2) นำหน้า กิจกรรม	เลขที่		เวลาก่อนการปรับปรุงโครงการ							เวลาหลังการปรับปรุงโครงการ						(18) te ที่ ลดลง
		เหตุการณ์		(5) te	(6) TE	(7) TL	(8) LS	(9) EC	(10) Slack	(11) Slack ใหม่	(12) te	(13) TE	(14) TL	(15) LS	(16) EC	(17) Slack	
		(3) เริ่มต้น	(4) สิ้นสุด														
BB17	BB18	2068	2069	27	198	228	201	225	3	-60	18	171	189	171	189	0	9
BB22	BB23	2072	2073	27	198	228	201	225	3	-60	18	171	189	171	189	0	9
BB08	BB09	2061	2062	27	225	225	228	252	3	-60	19	189	208	189	208	0	8
BB13	BB14	2065	2066	27	225	255	228	252	3	-60	19	189	208	189	208	0	8
BB18	BB19	2069	2070	27	225	255	228	252	3	-60	19	189	208	189	208	0	8
BB23	BB24	2073	2074	27	225	255	228	252	3	-60	19	189	208	189	208	0	8
BB09	BB10	2062	2063	27	252	282	255	279	3	-60	19	208	227	208	227	0	8
BB14	BB15	2066	2067	27	252	282	255	279	3	-60	19	208	227	208	227	0	8
BB19	BB20	2070	2071	27	252	282	255	279	3	-60	19	208	227	208	227	0	8
BB24	BB27	2074	2075	27	252	282	255	279	3	-60	19	208	227	208	227	0	8
BB05	-	2059	2076	27	279	309	282	306	3	-60	19	227	246	227	246	0	8
BB10	-	2063	2076	27	279	309	282	306	3	-60	19	227	246	227	246	0	8

ตารางที่ 12 (ต่อ)
ข. ส่วนตรวจสอบขนาดการพาณิชย์ 2

(1) กิจกรรม	(2) นำหน้า กิจกรรม	เลขที่		เวลาขณะการปรับปรุงโครงการ							เวลาหลังปรับปรุงโครงการ						(18) te ที่ ลดลง
		เหตุการณ์		(5) te	(6) TE	(7) TL	(8) LS	(9) EC	(10) Slack	(11) Slack ใหม่	(12) te	(13) TE	(14) TL	(15) LS	(16) EC	(17) Slack	
		(3) เริ่มต้น	(4) สิ้นสุด														
BB05	-	2059	2076	27	279	309	282	306	3	-60	19	227	246	227	246	0	8
BB10	-	2063	2076	27	279	309	282	306	3	-60	19	227	246	227	246	0	8
BB15	-	2067	2076	27	279	309	282	306	3	-60	19	227	246	227	246	0	8
BB20	-	2071	2076	27	279	309	282	306	3	-60	19	227	246	227	246	0	8
BB27	-	2075	2076	27	279	309	282	306	3	-60	19	227	246	227	246	0	8
PCH	PCH	2054	2077	8	165	174	166	173	1	-62	5	149	154	149	154	0	3
CH	AY01,AY03, AY05	2077	2078	48	173	222	174	221	1	-62	32	154	186	154	186	0	16
AY01	AY02	2078	2079	17	221	239	222	238	1	-62	12	186	198	186	198	0	5
AY03	AY04	2078	2080	17	221	239	222	238	1	-62	12	186	198	186	198	0	5
AY05	AY06	2078	2081	17	221	239	222	238	1	-62	12	186	198	186	198	0	5

ตารางที่ 12 (ต่อ)
ข. ส่วนตรวจสอบขนาดการพาณิชย์ 2

(1) กิจกรรม	(2) นำหน้า กิจกรรม	เลขที่		เวลาก่อนการปรับปรุงโครงการ							เวลาหลังปรับปรุงโครงการ						(18) te ที่ ลดลง
		เหตุการณ์		(5) te	(6) TE	(7) TL	(8) LS	(9) EC	(10) Slack	(11) Slack ใหม่	(12) te	(13) TE	(14) TL	(15) LS	(16) EC	(17) Slack	
		(3) เริ่มตน	(4) สิ้นสุด														
AY03	AY04	2078	2080	17	221	239	222	238	1	-62	12	186	198	186	198	0	5
AY05	AY06	2078	2081	17	221	239	222	238	1	-62	12	186	198	186	198	0	5
AY02	BB26, BB38,	2079	2082	19	238	258	239	257	1	-62	13	198	211	198	211	0	6
AY04	TM02	2080	2082	19	238	258	239	257	1	-62	13	198	211	198	211	0	6
AY06		2081	2082	19	238	258	239	257	1	-62	13	198	211	198	211	0	6
BB26	TM01	2082	2083	19	257	289	270	276	13	-50	17	211	228	211	228	0	2
BB38	AY14	2082	2084	19	257	277	258	276	1	-62	13	211	224	211	224	0	6
TM02	BB27	2082	2086	20	257	290	270	277	13	-50	18	211	229	211	229	0	2
AY14	AY15	2084	2085	16	276	293	277	292	1	-62	11	224	235	224	235	0	5
TM01	-	2083	2087	20	276	309	289	296	13	-50	18	228	246	228	246	0	2
AY15	-	2085	2087	16	292	309	293	308	1	-62	11	235	246	235	246	0	5
BB27	-	2086	2087	19	273	309	290	292	17	-46	17	229	246	229	246	0	2

ตารางที่ 12 (ต่อ)

ข. ส่วนตรวจสอบขนาดการพาณิชย์ 2

(1) กิจกรรม	(2) นำหน้า กิจกรรม	เลขที่		เวลาก่อนการปรับปรุงโครงการ							เวลาหลังปรับปรุงโครงการ						(18) te ↓ ลดลง
		เหตุการณ์		(5) te	(6) TE	(7) TL	(8) LS	(9) EC	(10) Slack	(11) Slack ใหม่	(12) te	(13) TE	(14) TL	(15) LS	(16) EC	(17) Slack	
		(3) เริ่มต้น	(4) สิ้นสุด														
AY15	-	2085	2087	16	292	309	293	308	1	-62	11	235	246	235	246	0	5
BB27	-	2086	2087	19	273	309	290	292	17	-46	17	229	246	229	246	0	2
CTF	BB28, BB37	2055	2088	35	177	215	183	212	6	-57	24	161	185	161	185	0	11
BB37	AY13	2088	2089	15	212	234	219	227	7	-56	10	185	195	185	195	0	5
BB28	TMO3, TMO4	2088	2090	33	212	251	218	245	6	-57	22	185	207	185	207	0	11
AY13		2089	2091	17	227	251	234	244	7	-56	12	195	207	195	207	0	5
TMO3	BB29	2091	2092	20	254	271	251	265	6	-57	13	207	220	207	220	0	7
BB29	BB30	2092	2093	19	265	290	271	284	6	-57	13	220	233	220	233	0	6
TMO4	BB31	2091	2094	15	245	266	251	260	6	-57	10	207	217	207	217	0	5
BB31	AY16	2094	2095	15	260	281	266	275	6	-57	10	217	227	217	227	0	5
AY16	AY17	2095	2096	14	275	295	281	289	6	-57	9	227	236	227	236	0	5
BB30	-	2093	2097	19	284	309	290	303	6	-57	13	233	246	233	246	0	6

ตารางที่ 12 (ต่อ)
ข. ส่วนตรวจสอบธนาคารพาณิชย์ 2

(1) กิจกรรม	(2) นำหน้า กิจกรรม	เลขที่		เวลาของการปรับปรุงโครงการ								เวลาดังปรับปรุงโครงการ					(18) te ที่ ลดลง
		เหตุการณ์		(5) te	(6) TE	(7) TL	(8) LS	(9) EC	(10) Slack	(11) Slack ใหม่	(12) te	(13) TE	(14) TL	(15) LS	(16) EC	(17) Slack	
		(3) เริ่มตน	(4) สิ้นสุด														
AY16	AY17	2095	2096	14	275	295	281	289	6	-57	9	227	236	227	236	0	5
BB30	-	2093	2097	13	284	309	290	303	6	-57	13	233	246	233	246	0	6
AY17	-	2096	2097	14	289	309	205	303	6	-57	10	236	246	236	246	0	4
PSM	SM	2053	2098	8	155	163	155	163	0	-63	6	124	130	124	130	0	2
SM	AY07, AY09,	2098	2099	60	163	223	163	223	0	-63	48	130	178	130	178	0	12
	AY11																
AY07	AY08	2099	2100	19	223	242	223	242	0	-63	15	178	193	178	193	0	4
AY09	AY10	2099	2101	19	223	242	223	242	0	-63	15	178	193	178	193	0	4
AY11	AY12	2099	2102	17	223	242	225	240	2	-63	14	178	192	178	192	0	3
AY08	BB32	2100	2103	17	242	259	242	259	0	-63	13	193	206	193	206	0	4
AY10	BB33	2101	2103	17	242	259	242	259	0	-63	13	193	206	193	206	0	4
AY12	BB35	2102	2103	17	242	259	242	257	2	-61	14	192	206	192	206	0	3

ตารางที่ 12 (ต่อ)

ข. ส่วนตรวจสอบขนาดการพาณิชย์ 2

(1) กิจกรรม	(2) นำหน้า กิจกรรม	เลขที่		เวลาก่อนการปรับปรุงโครงการ								เวลาหลังปรับปรุงโครงการ					(18) te ที่ ลดลง
		เหตุการณ์		(5) te	(6) TE	(7) TE	(8) LS	(9) EC	(10) Slack	(11) Slack ใหม่	(12) te	(13) TE	(14) TL	(15) LS	(16) EC	(17) Slack	
		(3) เริ่มต้น	(4) สิ้นสุด														
AY08	BB32	2100	2103	17	242	259	242	259	0	-63	13	193	206	193	206	0	4
AY10	BB33	2101	2103	17	242	259	242	259	0	-63	13	193	206	193	206	0	4
AY12	BB35	2102	2103	17	240	259	242	257	2	-61	14	192	206	192	206	0	3
BB32	AY18	2103	2104	19	259	278	259	278	0	-63	15	206	227	206	227	0	4
BB33	BB34	2103	2106	15	259	279	264	274	5	-58	13	206	219	206	219	0	2
BB35	BB36	2103	2108	15	259	279	264	274	5	-58	13	206	219	206	219	0	2
AY18	BB39	2104	2105	16	278	294	278	294	0	-63	13	221	234	221	234	0	3
BB34	TM05	2106	2107	15	274	294	279	289	5	-58	13	219	232	219	232	0	2
BB36	TM06	2108	2109	15	274	294	279	289	5	-58	13	219	232	219	232	0	2
BB39	-	2105	2110	15	294	309	294	309	0	-63	12	234	246	234	246	0	3
TM05	-	2107	2110	15	289	309	290	304	5	-58	14	232	246	232	246	0	1
TM06	-	2109	2112	15	289	309	294	304	5	-58	14	232	246	232	246	0	1

ตารางที่ 12 (ต่อ)

ค. หน่วยกำกับสถาบันการเงิน สาขาภาคเหนือ

(1) กิจกรรม	(2) นำหน้า กิจกรรม	เลขที่		เวลาก่อนการปรับปรุงโครงการ							เวลาหลังปรับปรุงโครงการ						(18) te ที่ ลดลง
		เหตุการณ์		(5) te	(6) TE	(7) TL	(8) LS	(9) EC	(10) Slack	(11) Slack ใหม่	(12) te	(13) TE	(14) TL	(15) LS	(16) EC	(17) Slack	
		(3) เริ่มต้น	(4) สิ้นสุด														
FB16	FB17	301	302	9	10	50	41	19	31	-32	9	8	34	25	17	17	-
FB18	FB19	301	308	10	10	43	33	20	23	-40	10	8	27	17	18	9	-
UB19	FB20, CUB*	301	314	9	10	37	28	19	12	-45	9	8	21	12	17	4	-
FB17	BC13, CFB*	302	303	9	19	59	50	28	31	-32	9	17	43	34	26	17	-
FB19	SB22, CFB*	308	309	9	20	52	43	29	23	-40	9	18	36	27	27	9	-
FB20	FB21	314	315	10	19	47	37	29	18	-45	10	17	31	22	27	4	-
BC13	AY19	303	304	10	28	69	59	38	31	-32	10	26	53	43	36	17	-
SB22	SB23	309	310	10	29	62	52	39	23	-40	10	27	46	36	37	9	-
FB21	AT14, CFB*	315	316	10	29	57	47	39	18	-45	10	27	41	31	37	4	-
AY19	AY22	304	305	9	38	78	69	47	31	-32	9	36	62	53	45	17	-
SB23	BB40	310	311	9	39	71	62	48	23	-40	9	37	55	46	46	9	-

ตารางที่ 12 (ต่อ)

ค. หน่วยกำกับสถาบันการเงิน สาขาภาคเหนือ

(1) กิจกรรม	(2) นำหน้า กิจกรรม	เลขที่		เวลาก่อนการปรับปรุงโครงการ							เวลาหลังปรับปรุงโครงการ						(18) te ที่ ลดลง
		เหตุการณ์		(5) te	(6) TE	(7) TL	(8) LS	(9) EC	(10) Slack	(11) Slack ใหม่	(12) te	(13) TE	(14) TL	(15) LS	(16) EC	(17) Slack	
		(3) เริ่มต้น	(4) สิ้นสุด														
AY19	AY22	304	305	9	38	78	69	47	31	-32	9	36	62	53	45	17	-
SB23	BB40	310	311	9	39	71	62	48	23	-40	9	37	55	46	46	9	-
AT14	SB25, CAT*	316	317	10	39	67	57	49	18	-45	10	37	51	41	47	4	-
AY22	SB20	305	306	9	47	87	78	56	31	-32	9	45	71	62	54	17	-
BB40	SB24	311	318	13	48	84	71	61	23	-40	13	46	68	55	59	9	-
SB25	BB42	317	318	13	49	80	67	62	18	-45	13	47	64	51	60	4	-
SB20	SB21	306	307	10	56	97	87	66	31	-32	10	54	81	71	64	17	-
SB24	BB41	312	313	9	61	93	84	70	23	-40	9	59	77	68	68	9	-
BB42	BB43	318	319	13	68	93	80	75	18	-45	13	60	77	64	37	4	-
SB21	KT18, KT21,	307	321	9	66	106	97	75	31	-32	9	64	90	81	37	17	-
BB41	KT25	313	321	13	70	106	93	83	23	-40	13	68	90	77	81	9	-
BB43		319	321	13	75	106	93	88	18	-45	13	73	90	77	86	4	-

ตารางที่ 12 (ต่อ)

ค. หน่วยกำกับสถาบันการเงิน สาขาภาคเหนือ

(1) กิจกรรม	(2) นำหน้า กิจกรรม	เลขที่		เวลาก่อนการปรับปรุงโครงการ							เวลาดังปรับปรุงโครงการ						(18) te ที่ ลดลง
		เหตุการณ์		(5) te	(6) TE	(7) TL	(8) LS	(9) EC	(10) Slack	(11) Slack ใหม่	(12) te	(13) TE	(14) TL	(15) LS	(16) EC	(17) Slack	
		(3) เริ่มตน	(4) สิ้นสุด														
SB21	KT18,KT21,	307	321	9	66	106	97	75	31	-32	9	64	90	81	73	17	-
BB41	KT25	313	321	13	70	106	93	83	23	-40	13	68	90	77	81	9	-
BB43		319	321	13	75	106	93	88	18	-45	13	73	90	77	86	4	-
KT18	TF30	321	322	13	90	119	106	103	16	-47	12	90	102	90	102	0	1
KT21	TF33	321	328	9	90	136	127	99	37	-26	9	90	114	105	99	15	-
KT25	TF35	321	333	17	90	133	116	107	26	-37	17	90	111	94	107	4	-
TF30	KT19	322	323	14	103	133	119	117	16	-47	13	102	115	102	115	0	1
TF33	TF34	328	329	10	99	146	136	109	37	-26	10	99	124	114	109	15	-
TF35	KT26	333	334	10	107	143	133	117	26	-37	10	107	121	111	117	4	-
KT19	TF31	323	334	10	117	143	133	127	16	-47	9	115	124	115	124	0	1
TF34	KT22	329	330	10	109	156	136	119	37	-26	10	109	134	124	119	15	-
KT26	KT27	334	335	9	117	152	143	126	26	-37	9	117	130	101	126	4	-

ตารางที่ 12 (ต่อ)

ค. หน่วยกำกับสถาบันการเงิน สาขาภาคเหนือ

(1) กิจกรรม	(2) หน้า กิจกรรม	เลขที่		เวลาก่อนการปรับปรุงโครงการ							เวลาหลังปรับปรุงโครงการ						(18) te ที่ ลดลง
		เหตุการณ์		(5) te	(6) TE	(7) TL	(8) LS	(9) EC	(10) Slack	(11) Slack ใหม่	(12) te	(13) TE	(14) TL	(15) LS	(16) EC	(17) Slack	
		(3) เริ่มตน	(4) สิ้นสุด														
TF34	KT22	329	330	10	109	156	136	119	37	-26	10	109	134	124	119	15	-
KT26	KT27	334	335	9	117	152	143	126	26	-37	9	117	130	101	126	4	-
TF31	BC21	324	325	10	127	153	143	137	16	-47	9	124	133	124	133	0	1
KT22	KT23	330	331	9	119	165	156	128	37	-26	9	119	143	134	128	15	-
BC27	KT28	335	336	13	126	165	152	139	26	-37	13	126	143	130	139	4	-
BC21	KT20	325	326	10	137	163	153	147	16	-47	9	133	142	133	142	0	1
KT23	KT24	331	332	9	128	174	165	137	37	-26	9	128	152	143	137	15	-
KT28	KT29	336	337	9	139	174	165	148	26	-37	9	139	152	143	148	4	-
KT20	TF32	326	327	10	147	173	163	157	16	-47	9	142	151	142	151	0	1
TF32	CKT*,CTF*	327	338	10	157	183	173	167	16	-47	10	151	161	151	161	0	1
KT24	BC14,BM20,	332	328	9	137	183	174	146	37	-26	9	137	161	152	146	15	-
KT29	SB29	337	338	9	148	183	174	157	26	-37	9	148	161	152	157	4	-

ตารางที่ 12 (ต่อ)

ค. หน่วยกำกับสถาบันการเงิน สาขาภาคเหนือ

(1) กิจกรรม	(2) นำหน้า กิจกรรม	เลขที่		เวลาก่อนการปรับปรุงโครงการ							เวลาหลังปรับปรุงโครงการ						(18) te ที่ ลดลง
		เหตุการณ์		(5) te	(6) TE	(7) TL	(8) LS	(9) EC	(10) Slack	(11) Slack ใหม่	(12) te	(13) TE	(14) TL	(15) LS	(16) EC	(17) Slack	
		(3) เริ่มต้น	(4) สิ้นสุด														
TF32	CKT*,CTF*	327	338	10	157	183	173	167	16	-47	10	151	161	151	161	0	1
KT24	BC14,BM20,	332	328	9	137	183	174	146	37	-26	9	147	161	152	146	15	-
KT29	SB29	337	338	9	148	183	174	157	26	-37	9	148	161	152	157	4	-
BC14	BB44	338	339	17	167	250	233	184	66	+ 3	17	161	187	170	178	9	-
BM20	BB45	338	344	10	167	244	234	177	67	+ 4	10	161	181	171	171	10	-
SB29	BC18	338	350	10	167	249	239	177	72	+ 9	10	161	186	176	171	15	-
BB44	BC15	339	340	13	184	263	250	197	66	+ 3	13	178	200	187	191	9	-
BB45	TMO7	344	345	13	177	257	244	190	67	+ 4	13	171	194	181	184	10	-
BC18	BC19	350	351	10	177	259	249	187	72	+ 9	10	171	196	186	181	15	-
BC15	BC16	340	341	10	197	273	263	207	66	+ 3	10	191	200	190	201	1	-
TMO7	SB27	345	346	9	190	266	257	199	67	+ 4	9	184	194	185	193	1	-
BC19	AY20	351	352	10	187	269	259	197	72	+ 9	10	181	196	186	291	5	-

ตารางที่ 12 (ต่อ)

ค. หน่วยกำกับสถานีการเงิน สาขาภาคเหนือ

(1) กิจกรรม	(2) นำหน้า กิจกรรม	เลขที่		เวลาก่อนการปรับปรุงโครงการ							เวลาหลังปรับปรุงโครงการ						(18) te ที่ ลดลง
		เหตุการณ์		(5) te	(6) TE	(7) TL	(8) LS	(9) EC	(10) Slack	(11) Slack ใหม่	(12) te	(13) TE	(14) TL	(15) LS	(16) EC	(17) Slack	
		(3) เริ่มต้น	(4) สิ้นสุด														
TM07	SB27	345	346	9	190	266	257	199	67	+ 4	9	184	194	185	193	1	-
BC19	AY20	351	352	10	187	269	259	197	72	+ 9	10	181	196	186	191	5	-
BC16	SB26	341	342	10	207	283	273	217	66	+ 3	10	201	220	210	211	9	-
SB27	BC20	346	347	10	199	276	266	209	67	+ 4	10	193	213	203	203	10	-
AY20	AY21	352	353	9	197	278	269	206	72	+ 9	9	191	215	206	200	15	-
SB26	BC17	342	343	13	217	296	283	230	66	+ 3	13	211	220	207	224	4	-
BC20	SB28	347	348	10	209	286	276	219	67	+ 4	10	203	213	203	213	0	-
AY21	TM08	353	354	9	206	287	275	215	72	+ 9	9	200	215	206	209	6	-
SB28	BB46	348	349	10	219	296	286	229	67	+ 4	10	213	233	223	223	10	-
TM08	BB47	354	355	9	115	296	287	224	72	+ 9	9	209	233	224	218	15	-
BC17	-	343	356	13	230	309	296	243	66	+ 3	13	224	246	233	237	9	-
BB46	-	349	356	13	229	309	276	242	67	+ 4	13	223	246	233	236	10	-
BB47	-	355	356	13	224	309	296	237	72	+ 9	13	218	246	233	231	15	-

ตารางที่ 12 (ต่อ)

ง. หน่วยกำกับสถาบันการเงิน สาขาภาคใต้

(1) กิจกรรม	(2) นำหน้า กิจกรรม	เลขที่		เวลาก่อนการปรับปรุงโครงการ							เวลาดังปรับปรุงโครงการ						(18) te ที่ ลดลง
		เหตุการณ์		(5) te	(6) TE	(7) TL	(8) LS	(9) EC	(10) Slack	(11) Slack ใหม่	(12) te	(13) TE	(14) TL	(15) LS	(16) EC	(17) Slack	
		(3) เริ่มตน	(4) สิ้นสุด														
FB22	UB20	401	402	10	10	62	52	20	42	-21	10	10	46	36	20	26	-
AS06	FB23,CAS	401	407	10	10	79	69	20	59	- 4	10	10	57	47	20	37	-
AS07	AS08	401	412	10	10	86	76	20	66	+ 3	10	10	64	54	20	44	-
UB20	UB21	402	403	9	20	71	62	39	42	-21	9	20	55	46	29	26	-
FB23	FB24	407	408	9	20	88	79	29	59	- 4	9	20	66	57	29	37	-
AS08	AS09	412	413	10	20	96	86	30	66	+ 3	10	20	74	64	30	44	-
UB21	CUB,AT15	403	404	9	29	80	71	38	42	-21	9	29	64	55	38	26	-
FB24	FB25	408	409	9	29	97	88	38	59	- 4	9	29	75	66	38	37	-
AS09	FB28,CAS	413	414	10	30	106	26	40	66	+ 3	10	30	84	74	40	44	-
AT15	AT16	404	405	9	38	115	106	47	68	+ 5	9	38	93	84	47	46	-
FB25	FB26	409	410	9	38	106	97	47	59	- 4	9	38	84	75	47	37	-

ตารางที่ 12 (ต่อ)

ง. หน่วยกำกับสถาบันการเงิน สาขาภาคใต้

(1) กิจกรรม	(2) นำหน้า กิจกรรม	เลขที่		เวลาก่อนการปรับปรุงโครงการ							เวลาหลังปรับปรุงโครงการ						(18) te ที่ ลดลง
		เหตุการณ์		(5) te	(6) TE	(7) TL	(8) LS	(9) EC	(10) Slack	(11) Slack ใหม่	(12) te	(13) TE	(14) TL	(15) LS	(16) EC	(17) Slack	
		(3) เริ่ม	(4) สิ้นสุด														
AT15	AT16	404	405	9	38	115	106	47	65	+ 5	9	38	93	84	47	46	-
FB25	FB26	409	410	9	38	106	97	47	59	- 4	9	38	84	75	47	37	-
FB28	FB29	414	415	9	40	115	106	49	66	+ 3	9	40	93	84	49	44	-
AT16	CAT,KT30, TF38,KT36	405	406	9	47	124	115	56	68	+ 5	9	47	102	53	56	46	-
FB26	FB27	410	411	9	47	115	106	56	59	- 4	9	47	93	84	56	37	-
FB27	CFB,KT30,	411	416	9	56	124	115	65	59	- 4	9	56	102	93	65	37	-
FB29	TF38,KT36	415	416	9	49	124	115	58	66	+ 3	9	49	102	93	58	44	-
KT30	KT31	417	418	17	90	143	126	107	36	-27	17	90	121	104	107	14	-
TF38	KT33	417	422	10	90	134	124	100	34	-29	10	90	112	102	100	12	-
KT36	KT37	417	427	10	90	142	130	100	42	-21	10	90	120	110	100	20	-
KT31	KT32	418	419	10	107	153	143	117	36	-27	10	107	131	121	117	14	-

ตารางที่ 12 (ต่อ)

ง. หน่วยกำกับสถาบันการเงิน สาขาภาคใต้

(1) กิจกรรม	(2) นำหน้า กิจกรรม	เลขที่		เวลาดก่อนการปรับปรุงโครงการ							เวลาหลังปรับปรุงโครงการ						(18) te ที่ ลดลง
		เหตุการณ์		(5) te	(6) TE	(7) TL	(8) LS	(9) EC	(10) Slack	(11) Slack ใหม่	(12) te	(13) TE	(14) TL	(15) LS	(16) EC	(17) Slack	
		(3) เริ่ม	(4) สิ้นสุด														
KT36	KT37	417	427	10	90	142	132	100	42	-21	10	90	120	110	100	20	-
KT31	KT32	418	419	10	107	153	143	117	36	-27	10	107	131	121	117	14	-
KT33	TF39	422	423	10	100	144	134	110	34	-29	10	100	122	112	110	12	-
KT37	KT38	427	428	9	100	151	142	109	40	-21	9	100	129	120	105	20	-
KT32	TF36	419	420	10	117	163	153	127	36	-27	10	117	141	131	127	14	-
TF39	KT34	423	424	10	110	154	144	120	34	-29	10	110	132	122	120	12	-
KT38	KT39	428	429	9	109	160	151	118	41	-21	9	109	138	129	118	20	-
TF36	TF37	420	421	10	127	173	163	137	36	-27	10	127	151	141	137	14	-
KT34	KR35	424	425	10	120	164	154	130	34	-29	10	120	142	132	130	12	-
KT39	TF41	429	430	9	118	169	160	127	42	-21	9	118	147	138	127	20	-
KT35	TF40	425	426	9	130	173	164	139	34	-29	9	130	151	142	139	12	-

ตารางที่ 12 (ต่อ)
ง. หน่วยกำกับสถาบันการเงิน สาขาภาคใต้

(1) กิจกรรม	(2) นำหน้า กิจกรรม	เลขที่		เวลาก่อนการปรับปรุงโครงการ							เวลาหลังปรับปรุงโครงการ						(18) te ที่ ลดลง
		เหตุการณ์		(5) te	(6) TE	(7) TL	(8) LS	(9) EC	(10) Slack	(11) Slack ใหม่	(12) te	(13) TE	(14) TL	(15) LS	(16) EC	(17) Slack	
		(3) เริ่ม	(4) สิ้นสุด														
KT39	TF41	429	430	9	118	169	160	127	42	-21	9	118	147	130	127	20	-
KT35	TF40	425	426	9	130	175	164	139	34	-29	9	130	151	142	139	12	-
TF37	CKT, CTF,	421	431	10	137	183	173	147	36	-27	10	137	161	151	147	14	-
TF40	SB10, BB48,	426	431	10	139	183	173	149	34	-29	10	139	161	151	149	12	-
TF41	AY23	430	431	14	127	183	169	141	42	-21	14	127	167	147	141	20	-
SB30	BC22	431	432	10	149	261	251	159	102	+39	10	149	198	188	159	39	-
BB48	SC16	431	437	13	149	268	253	162	106	+43	13	149	205	192	162	43	-
AY23	SC17	431	441	13	149	267	254	162	105	+42	13	149	204	191	162	42	-
BC22	BC23	432	433	10	159	271	261	169	102	+39	10	159	208	198	169	39	-
SC16	SB33	437	438	10	162	278	268	172	106	+43	10	162	215	205	170	43	-
SC17	SC18	441	442	13	162	280	267	175	105	+42	13	162	217	204	175	42	-
BC23	SB31	433	434	9	169	280	271	178	102	+39	9	169	217	208	178	39	-

ตารางที่ 12 (ต่อ)

ง. หน่วยกำกับสถาบันการเงิน สาขาภาคใต้

(1) กิจกรรม	(2) นำหน้า กิจกรรม	เลขที่		เวลาก่อนการปรับปรุงโครงการ							เวลาดังปรับปรุงโครงการ						(18) te ที่ ลดลง
		เหตุการณ์		(5) te	(6) TE	(7) TL	(8) LS	(9) EC	(10) Slack	(11) Slack ใหม่	(12) te	(13) TE	(14) TL	(15) LS	(16) EC	(17) Slack	
		(3) เริ่มตน	(4) สิ้นสุด														
SC17	SC18	441	442	13	162	280	267	175	105	+42	13	162	217	204	175	42	-
BC23	SB31	433	434	9	168	280	271	178	102	+39	9	169	217	208	178	39	-
SB33	BC24	438	439	9	172	287	278	181	106	+43	9	172	224	215	181	43	-
SC18	AY24	442	443	10	175	290	280	185	105	+42	10	175	227	217	185	42	-
SB31	SC15	434	435	10	178	290	280	188	102	+39	10	178	227	217	188	39	-
BC24	BB49	439	440	9	181	296	287	190	106	+43	9	181	233	224	190	43	-
AY24	SB34	443	444	10	185	300	290	195	105	+42	10	185	257	227	195	42	-
SC15	SB32	435	436	9	188	299	290	197	102	+39	9	188	236	227	197	39	-
SB32	-	436	445	10	197	309	299	207	102	+39	10	197	246	236	207	39	-
BB49	-	440	445	13	190	309	296	203	106	+43	13	190	246	233	203	43	-
SB34	-	444	445	9	195	309	300	204	105	+42	9	195	246	237	204	42	-

ตารางที่ 12 (ต่อ)

จ. หน่วยกำกับสถาบันการเงิน ภาคตะวันออกเฉียงเหนือ

(1) กิจกรรม	(2) นำหน้า กิจกรรม	เลขที่		เวลาก่อนการปรับปรุงโครงการ							เวลาหลังปรับปรุงโครงการ						(18) te ที่ ลดลง
		เหตุการณ์		(5) te	(6) TE	(7) TL	(8) LS	(9) EC	(10) Slack	(11) Slack ใหม่	(12) te	(13) TE	(14) TL	(15) LS	(16) EC	(17) Slack	
		(3) เริ่มตน	(4) สิ้นสุด														
FB30	FB31	501	502	9	10	34	25	19	15	-48	9	8	18	9	17	1	-
UB22	UB23	501	511	9	10	43	34	19	24	-39	9	8	27	18	17	10	-
FB31	FB32	502	503	9	19	43	34	28	15	-48	9	17	27	18	26	1	-
FB34	FB35	501	507	9	10	44	35	19	25	-38	9	8	28	19	17	11	-
UB23	UB24	511	512	9	19	52	43	28	24	-39	9	17	36	27	26	10	-
FB32	FB33	503	504	9	28	52	43	37	15	-48	9	26	36	27	35	1	-
FB35	FB36	507	508	9	19	53	44	28	25	-38	9	17	37	28	26	11	-
UB24	UB25	512	513	9	28	61	52	37	24	-39	9	26	45	36	35	10	-
FB33	AT17	504	505	9	37	61	52	46	15	-48	9	35	45	36	44	1	-
FB36	FB37	508	509	9	28	62	53	27	25	-38	9	26	46	37	35	11	-

ตารางที่ 12 (ต่อ)
 จ. หน่วยกำกับสถานีการเงิน ภาคตะวันออกเฉียงเหนือ

(1) กิจกรรม	(2) นำหน้า กิจกรรม	เลขที่		เวลาก่อนการปรับปรุงโครงการ							เวลาหลังปรับปรุงโครงการ						(18) te ที่ ลดลง
		เหตุการณ์		(5) te	(6) TE	(7) TL	(8) LS	(9) EO	(10) Slack	(11) Slack ใหม่	(12) te	(13) TE	(14) TL	(15) LS	(16) EO	(17) Slack	
		(3) เริ่มต้น	(4) สิ้นสุด														
FB33	AT17	504	505	9	37	61	52	46	15	-48	9	35	45	36	44	1	-
FB36	FB37	508	509	9	28	62	53	27	25	-38	9	26	46	37	35	11	-
UB25	CUB,PTF, CFB,BB51, SB35,AY25, AS10	513	514	9	37	70	61	46	24	-39	9	35	54	45	44	10	-
AT17	CAT,TM09	505	506	9	46	70	61	55	15	-48	9	44	54	45	53	1	-
FB37	FB38	509	510	9	37	71	62	46	25	-38	9	35	55	46	44	11	-
TM09	PTF,CFB,	506	516	10	55	80	70	65	15	-48	10	53	64	54	63	1	-
FB38	BB51,SB35, AY25	510	516	9	46	80	71	55	25	-38	9	44	64	55	53	11	-

ตารางที่ 12 (ต่อ)

จ. หน่วยกำกับสถาบันการเงิน ภาคตะวันออกเฉียงเหนือ

(1) กิจกรรม	(2) นำหน้า กิจกรรม	เลขที่		เวลาก่อนการปรับปรุงโครงการ							เวลาหลังปรับปรุงโครงการ						(18) te ที่ ลดลง
		เหตุการณ์		(5) te	(6) TE	(7) TL	(8) LS	(9) EO	(10) Slack	(11) Slack ใหม่	(12) te	(13) TE	(14) TL	(15) LS	(16) EO	(17) Slack	
		(3) เริ่ม	(4) สิ้นสุด														
TM09	FTF,CFB,	506	516	10	55	80	70	65	15	-48	10	53	64	54	63	1	-
FB38	BB51,SB35, AY25	510	516	9	46	80	71	55	25	-38	9	44	64	55	53	11	-
AS10	CAS,BB51, SB25,AY25	514	515	10	46	80	70	56	24	-39	10	44	64	54	54	10	-
SB35	SC19	516	517	10	65	146	136	75	71	+ 8	10	63	115	105	73	42	-
AY25	TM10	516	518	9	65	146	137	74	72	+ 9	9	63	115	106	72	43	-
BB51	TF42,TF44,	516	519	14	65	156	142	79	77	+14	14	63	125	111	77	48	-
SC19	KT47	517	519	10	75	156	146	85	71	+ 8	10	73	125	115	83	42	-
TM10		518	519	10	74	156	146	84	72	+ 9	10	72	125	115	82	43	-
TF42	TF43	519	520	10	90	166	156	100	66	+ 3	10	90	138	128	100	38	-
TF44	KT43,CTF	519	524	9	30	183	174	99	84	+21	9	90	143	134	99	44	-

ตารางที่ 12 (ต่อ)

จ. หน่วยกำกับสถานีการเงิน ภาคตะวันออกเฉียงเหนือ

(1) กิจกรรม	(2) หน้า กิจกรรม	เลขที่		เวลาก่อนการปรับปรุงโครงการ							เวลาหลังปรับปรุงโครงการ						(18) te ที่ ลดลง
		เหตุการณ์		(5) te	(6) TE	(7) TL	(8) LS	(9) EC	(10) Slack	(11) Slack ใหม่	(12) te	(13) TE	(14) TL	(15) LS	(16) EC	(17) Slack	
		(3) เริ่มตน	(4) สิ้นสุด														
TF42	TF43	519	520	10	90	166	156	100	66	+ 3	10	90	138	128	100	38	-
TF44	KT43,CTF	519	524	9	90	183	174	99	84	+21	9	90	143	134	99	44	-
KT47	KT48	519	529	17	90	205	188	107	98	+35	17	90	142	125	107	35	-
TF43	KT40,CTF	520	521	17	100	183	166	117	66	+ 3	17	100	155	138	117	38	-
KT43	KT44	524	526	9	99	215	206	108	107	+44	9	99	152	143	108	44	-
KT48	KT49	529	530	10	107	215	205	117	98	+35	10	107	152	142	117	35	-
KT40	KT41	521	522	10	117	228	218	127	101	+38	10	117	165	155	127	38	-
KT41	KT42	522	523	10	127	238	225	137	101	+38	10	127	175	165	137	38	-
KT44	KT45	526	527	13	108	228	215	121	107	+44	13	108	165	152	121	44	-
KT49	KT50	530	531	10	117	225	215	127	98	+35	10	117	162	152	127	35	-
KT45	KT46	527	528	10	121	238	228	131	107	+44	10	121	175	165	131	44	-
KT50	KT51	531	532	10	127	235	225	137	98	+35	10	127	172	162	137	35	-

ตารางที่ 12 (ต่อ)

จ. หน่วยกำกับสถาบันการเงิน ภาคตะวันออกเฉียงเหนือ

(1) กิจกรรม	(2) นำหน้า กิจกรรม	เลขที่		เวลาก่อนการปรับปรุงโครงการ							เวลาหลังปรับปรุงโครงการ						(18) te ที่ ลดลง
		เหตุการณ์		(5) te	(6) TE	(7) TL	(8) LS	(9) EC	(10) Slack	(11) Slack ใหม่	(12) te	(13) TE	(14) TL	(15) LS	(16) EC	(17) Slack	
		(3) เริ่มต้น	(4) สิ้นสุด														
KT45	KT46	527	528	10	121	238	228	131	107	+44	10	121	175	165	131	44	-
KT50	KT51	531	538	10	127	235	225	137	98	+35	10	127	172	162	137	35	-
KT42	CKT, SB36,	523	533	10	137	248	238	147	101	+38	10	137	185	175	147	38	-
KT46	BB54, SC21	528	533	10	131	248	238	141	107	+44	10	131	185	175	141	44	-
KT51		532	533	13	137	248	235	150	98	+35	13	137	185	172	150	35	-
SB36	BB52	533	534	9	150	263	254	159	104	+41	9	150	200	191	159	41	-
BB54	AY27	533	538	10	150	271	261	160	111	+48	10	150	208	198	160	48	-
SC21	BB57	533	542	17	150	280	263	167	113	+50	17	150	217	200	167	50	-
BB52	SC20	534	535	13	159	276	263	172	100	+41	13	159	213	200	172	41	-
AY27	BB55	538	539	9	160	280	271	169	111	+48	9	160	217	208	169	48	-
BB57	BB58	542	543	10	167	290	280	177	113	+50	10	167	227	217	177	50	-
SC20	BB53	535	536	10	172	286	276	182	104	+41	10	172	223	213	182	41	-

ตารางที่ 12 (ต่อ)

จ. หน่วยกำกับสถาบันการเงิน ภาคตะวันออกเฉียงเหนือ

(1) กิจกรรม	(2) นำหน้า กิจกรรม	เลขที่		เวลาก่อนการปรับปรุงโครงการ							เวลาหลังปรับปรุงโครงการ						(18) te ที่ ลดลง
		เหตุการณ์		(5) te	(6) TE	(7) TL	(8) LS	(9) EC	(10) Slack	(11) Slack ใหม่	(12) te	(13) TE	(14) TL	(15) LS	(16) EC	(17) Slack	
		(3) เริ่มตน	(4) สิ้นสุด														
BB57	BB58	542	543	10	167	290	280	177	113	+50	10	167	227	217	177	50	-
SC20	BB53	535	536	10	172	286	276	182	104	+41	10	172	223	213	182	41	-
BB55	BB56	539	540	9	169	289	280	178	111	+48	9	169	226	217	178	48	-
BB58	BB59	543	544	9	177	299	290	186	113	+50	9	177	236	227	186	50	-
BB53	AY26	536	537	13	182	299	286	195	104	+41	13	182	236	223	195	41	-
BB56	TM11	540	541	10	178	299	289	188	111	+48	10	178	236	226	188	48	-
BB59	-	544	545	10	186	309	299	196	113	+50	10	186	246	236	196	50	-
AY26	-	537	545	10	195	309	299	205	104	+41	10	195	246	276	205	41	-
TM11	-	541	545	10	188	309	299	198	111	+48	10	188	246	236	198	48	-

จุฬาลงกรณ์มหาวิทยาลัย

แผนภาพแสดงข่ายงาน

จากความเข้มข้นของกิจกรรมในโครงการโดยรูปของตารางตาม ตารางที่ 12 จะนำมาถ่ายทอดเป็นแผนภาพแสดงข่ายงาน เริ่มตั้งแต่กิจกรรมแรกไปจนถึงกิจกรรมสุดท้ายของโครงการ ข่ายงานดังกล่าวจะมีองค์ประกอบ 3 ส่วน คือ

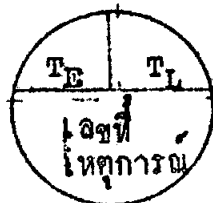
1) กิจกรรม แทนด้วยลูกศร เริ่มต้นจากเหตุการณ์หนึ่งไปสู่อีกเหตุการณ์หนึ่ง หากเป็นกิจกรรมที่มีการใช้ทรัพยากร (te) จะแสดงเป็นเส้นต่อเนื่องกันไป แต่ถ้าเป็นกิจกรรมสมมติ คือไม่มีการใช้ทรัพยากรใด ๆ จะแสดงด้วยเส้นประ

2) เหตุการณ์ แทนด้วย วงกลม จะเป็นจุดเริ่มต้นของกิจกรรมและหรือเป็นจุดสิ้นสุดของกิจกรรม ซึ่งอาจมีกิจกรรมต่อไปเกิดขึ้นหรือไม่ก็ได้

3) ตัวเลขและรหัส ได้แก่ ตัวเลขหรือรหัสที่ไม่นำมาใช้ในการคำนวณ ได้แก่ ตัวเลขกำกับเหตุการณ์ และรหัสกำกับกิจกรรม (ชื่อกิจกรรม) และตัวเลขที่นำมาใช้ในการคำนวณ ได้แก่ te กับตัวเลขที่ได้จากการคำนวณค่าเวลาได้แก่ T_E , T_L และสแลค

รหัสหรือชื่อกิจกรรมจะเขียนกำกับเหนือลูกศร และค่าของ te จะเขียนกำกับไว้ใต้ลูกศร

วงกลมที่ใช้แทนเหตุการณ์ จะแบ่งออกเป็น 3 ส่วน เพื่อใช้เขียนเลขที่เหตุการณ์ T_E และ T_L ดังนี้



การให้เลขที่เหตุการณ์

เลขที่เหตุการณ์ จะแบ่งออกเป็น 5 กลุ่ม ตามส่วนงานและหน่วยงานที่ทำหน้าที่ตรวจสอบธนาคารพาณิชย์ เพื่อความสะดวกในการเรียกชื่อและอ้างอิง คือ

- 1) ส่วนตรวจสอบธนาคารพาณิชย์ 1 เหตุการณ์เริ่มตั้งแต่หมายเลข 1000
- 2) ส่วนตรวจสอบธนาคารพาณิชย์ 2 เหตุการณ์เริ่มตั้งแต่หมายเลข 2000
- 3) หน่วยกำกับสถาบันการเงิน สาขาภาคเหนือ เหตุการณ์เริ่มตั้งแต่หมายเลข 300
- 4) หน่วยกำกับสถาบันการเงิน สาขาภาคใต้ เหตุการณ์เริ่มตั้งแต่หมายเลข 400
- 5) หน่วยกำกับสถาบันการเงิน สาขาภาคตะวันออกเฉียงเหนือ เหตุการณ์เริ่มตั้งแต่ หมายเลข 500

เลขที่เหตุการณ์ของกิจกรรมต่าง ๆ ทุกกิจกรรม แสดงไว้ในตารางที่ 12 ในช่องที่ 3 และช่องที่ 4

การแบ่งโครงสร้างของแผนภาพ

แผนภาพแสดงข่ายงานจะแบ่งออกเป็น 5 ส่วน เพื่อแสดงข่ายงานของกิจกรรมของส่วนงานและหน่วยงานที่ทำหน้าที่ตรวจสอบธนาคารพาณิชย์ แยกออกจากกัน ทั้งนี้เพื่อความสะดวกในการตรวจสอบการทำกิจกรรมของหน่วยงานต่าง ๆ

แผนภาพแสดงข่ายงานของโครงการตรวจสอบธนาคารพาณิชย์ ปี 2521 ที่สร้างขึ้นจากความสัมพันธ์ของกิจกรรมที่แสดงไว้ตามตารางที่ 12 ได้แก่ แผนภาพที่ 9 ซึ่งมีด้วยกัน 7 แผน ดังนี้

แผนที่ 1 และแผนที่ 2 รวมเป็น 2 แผน แสดงข่ายงานของการทำกิจกรรมของส่วนตรวจสอบธนาคารพาณิชย์ 1

แผนที่ 3 และแผนที่ 4 รวม 2 แผนที่ แสดงรายงานของการทำกิจกรรม
ของส่วนตรวจสอบธนาคารพาณิชย์ 2

แผนที่ 5 แผนที่ 6 และแผนที่ 7 รวม 3 แผนที่ แสดงรายงานของการ
ทำกิจกรรมของหน่วยกำกับสถาบันการเงินสาขาภาคเหนือ สาขาภาคใต้ และสาขา
ภาคตะวันออกเฉียงเหนือ แผนที่ 1 สาขา ตามลำดับ

แผนที่ 1 และแผนที่ 2 จะเชื่อมกันด้วย จุดเชื่อม E, F, และ C ทาง
ตอนปลายขวามือของแผนที่ 1 และตอนต้นซ้ายมือของแผนที่ 2 แสดงว่าการทำกิจกรรม
ในแผนที่ 2 จะต่อเนื่องกับการทำกิจกรรมในแผนที่ 1

แผนที่ 3 และแผนที่ 4 จะเชื่อมกันด้วยจุดเชื่อม H, I, และ J ทาง
ตอนปลายขวามือของแผนที่ 3 และตอนต้นซ้ายมือของแผนที่ 4 มีความหมายเป็นการ
กระทำกิจกรรมที่ต่อเนื่องกันเช่นเดียวกัน

แผนที่ 5 แผนที่ 6 และแผนที่ 7 ถูกแบ่งออกเป็น แผนที่ 2 ส่วน โดย
มีความหมายว่า รายงานส่วนข้างล่างต่อจากรายงานส่วนข้างบน โดยผ่านจุดเชื่อม
ดังนี้

จุดเชื่อม NO	เชื่อมรายงานส่วนข้างบนกับส่วนข้างล่างของแผนที่ 5
จุดเชื่อม SO	เชื่อมรายงานส่วนข้างบนกับส่วนข้างล่างของแผนที่ 6
จุดเชื่อม NE	เชื่อมรายงานส่วนข้างบนกับส่วนข้างล่างของแผนที่ 7

จุดเริ่มต้นของรายงาน

จุดเริ่มต้นของรายงานอยู่ที่เหตุการณ์ 1000 ในแผนที่ 9 แผนที่ 1 โดยให้ถือว่า
การเริ่มต้นทำโครงการอยู่ที่การเริ่มต้นทำกิจกรรมของส่วนตรวจสอบธนาคารพาณิชย์ 1

แต่ส่วนตรวจสอบธนาคารพาณิชย์ 2 และหน่วยกำกับสถาบันการเงินทั้ง 3
สามารถเริ่มต้นทำกิจกรรมได้พร้อม ๆ กัน ส่วนตรวจสอบธนาคารพาณิชย์ 1 โดยที่
การทำกิจกรรมบางอย่าง เช่น การตรวจสอบเอกเทศ และสาขาภาคไม่จำเป็นต้องรอ

การทำกิจกรรมของส่วนตรวจสอบ ธนาคารพาณิชย์ 1 ฉะนั้นจึงโยงกิจกรรมสมมติ จากเหตุการณ์ 1000 ไปยัง เหตุการณ์เริ่มต้นของส่วนตรวจสอบธนาคารพาณิชย์ 2 และหน่วยกำกับสถาบันการเงินทั้ง 3 สาขา ดังนี้

<u>จากเหตุการณ์</u>	<u>ข่ายงานแผนที่</u>	<u>ผ่านจุดเชื่อม</u>	<u>ไปเหตุการณ์</u>	<u>ข่ายงานแผนที่</u>
1000	1	A	2000	3
1000	1	B	300	5
1000	1	C	400	6
1000	1	D	500	7

จุดสิ้นสุดของข่ายงาน

จุดสิ้นสุดของข่ายงาน ซึ่งหมายถึงจุดสุดท้ายของโครงการ หรือความสำเร็จของ โครงการตรวจสอบธนาคารพาณิชย์ ปี 2521 อยู่ที่เหตุการณ์ 2111 ของส่วนตรวจสอบ ธนาคารพาณิชย์ 2 (ในข่ายงานแผนที่ 3) เหตุผลที่ให้เหตุการณ์นี้เป็นจุดสุดท้ายของ โครงการเนื่องจากเป็นเหตุการณ์ที่เกิดขึ้นช้าที่สุดกว่าเหตุการณ์ของส่วนตรวจสอบ ธนาคารพาณิชย์ 1 และสาขาทั้ง 3 ภาค

ฉะนั้นจะโยงจุดสุดท้ายของส่วนตรวจสอบธนาคารพาณิชย์ 1 และสาขาทั้ง 3 ภาคมายังเหตุการณ์ 2111 นี้ โดยผ่านกิจกรรมสมมติเพื่อแสดงว่าข่ายงานทั้งหมด มีจุดสุดท้ายอยู่ที่เดียวกัน คือความสำเร็จของโครงการ ดังนี้

<u>จากเหตุการณ์</u>	<u>ข่ายงานแผนที่</u>	<u>ผ่านจุดเชื่อม</u>	<u>ไปเหตุการณ์</u>	<u>ข่ายงานแผนที่</u>
2055	2	K	2111	4
356	5	L	2111	4
445	6	M	2111	4
545	7	N	2111	4

จุดเชื่อมต่อแผนภาพข่ายงาน

โดยที่แผนภาพได้ถูกแบ่งออกตามส่วนงานและหน่วยงานที่รับผิดชอบในการตรวจสอบ แต่ในบางกรณีในการตรวจสอบสำนักงานใหญ่รวมสาขาจะต้องดำเนินการใน ข่ายงานส่วนตรวจสอบธนาคารพาณิชย์ 1 หรือส่วนตรวจสอบธนาคารพาณิชย์ 2 พร้อมกันไปกับการดำเนินการในข่ายงานของสาขาภาคต่าง ๆ จึงจำเป็นต้อง ใช้กิจกรรมสมมติเข้ามาช่วย โดยการดำเนินการดังกล่าวในข่ายงานของสาขา ภาค จะมีจุดเริ่มต้นจากข่ายงานของส่วนตรวจสอบธนาคารพาณิชย์ 1 หรือ 2 แล้ว แต่กรณี การตรวจสอบธนาคารพาณิชย์ใดจะอยู่ในความรับผิดชอบของส่วนงานใด นอกจากนั้นก็จะมีจุดเสร็จสิ้นอยู่ในข่ายงานของส่วนตรวจสอบธนาคารพาณิชย์ 1 หรือ 2 แล้วแต่กรณีด้วย

การที่แผนภาพถูกแบ่งออกเป็นหลายแผน จุดเชื่อมของแผนภาพจึงถูกนำ มาใช้เพื่อเชื่อมกิจกรรมสมมติที่ต่อเนื่องกันได้แก่ จุดเชื่อมต่อที่ขึ้นต้นด้วย NO, SO และ NE ตามด้วยตัวเลขบอกลำดับการเกิดขึ้นของจุดเชื่อมต่อดังนี้

1) NO, SO และ NE ตั้งแต่หมายเลข 1 ถึงหมายเลข 6 เป็นจุดเชื่อม ต่อแผนภาพระหว่างแผนภาพของส่วนตรวจสอบธนาคารพาณิชย์ 1 กับแผนภาพของ สาขาภาค คือ

(1) SO 1, และ NE 1 หมายถึง จุดเชื่อมกิจกรรมสมมติ ระหว่างส่วนตรวจสอบธนาคารพาณิชย์ 1 กับสาขาภาคใต้, และสาขาภาคตะวันออกเฉียงเหนือ ตามลำดับ ในการจะทำการตรวจสอบธนาคาร AS ซึ่งจะต้องทำการ ตรวจสอบสาขาในภาคทั้ง 2 พร้อมกันไปด้วย (จะไม่มี NO 1 เนื่องจากไม่มีสาขา ธนาคารดังกล่าวที่จะต้องตรวจสอบในภาคเหนือ)

(2) SO 2, SO 2 และ NE 2 เป็นจุดเชื่อม กิจกรรมสมมติ ระหว่างส่วนตรวจสอบธนาคารพาณิชย์ 1 กับ สาขาภาคเหนือ, สาขาภาคใต้ และ สาขาภาคตะวันออกเฉียงเหนือ ในการจะทำการตรวจสอบธนาคาร AT ซึ่งจะต้องทำ

การตรวจสอบสาขาทั้ง 3 ภาคไปพร้อมกัน

(3) SO 3, และ NE 3 เป็นจุดเชื่อมกิจกรรมสมมติระหว่างสาขาภาคใต้ และสาขาภาคตะวันออกเฉียงเหนือ ในการดำเนินการกิจกรรมตามข้อ(1) เรียบร้อยแล้ว และจัดส่งรายงานการตรวจสอบสาขามาให้ส่วนตรวจสอบธนาคารพาณิชย์ 1 เพื่อจัดทำรายงานรวมต่อไป

(4) NO 4, SO 4 และ NE 4 เป็นจุดเชื่อมที่มีความหมายเดียวกับข้อ 2 แต่ใช้ในการตรวจสอบธนาคาร KT

(5) NO 5, SO 5 และ NE 5 เป็นจุดเชื่อมกิจกรรมสมมติระหว่างสาขาภาคทั้ง 3 กับส่วนตรวจสอบธนาคารพาณิชย์ 1 หมายถึงว่าการดำเนินการกิจกรรมตามข้อ (2) ๓ สาขาเรียบร้อยแล้ว

(6) NO 6, SO 6 และ NE 6 เป็นจุดเชื่อมกิจกรรมสมมติระหว่างสาขาภาคทั้ง 3 กับส่วนตรวจสอบธนาคารพาณิชย์ 1 หมายถึงว่าการดำเนินการกิจกรรมตามข้อ (4) ๗ สาขาเรียบร้อยแล้ว

2) NO , SO และ NE ตั้งแต่หมายเลข 7 ถึงหมายเลข 12 เป็นจุดเชื่อมต่อ แผนภาพระหว่างแผนภาพของส่วนตรวจสอบธนาคารพาณิชย์ 2 กับแผนภาพสาขาภาคทั้ง 3 คือ สาขาภาคเหนือ สาขาภาคใต้ และสาขาภาคตะวันออกเฉียงเหนือ ตามลำดับ โดยเรียงลำดับการเกิดขึ้นของกิจกรรมสมมติ เช่นเดียวกับที่อธิบายในข้อ 1) กล่าวคือ

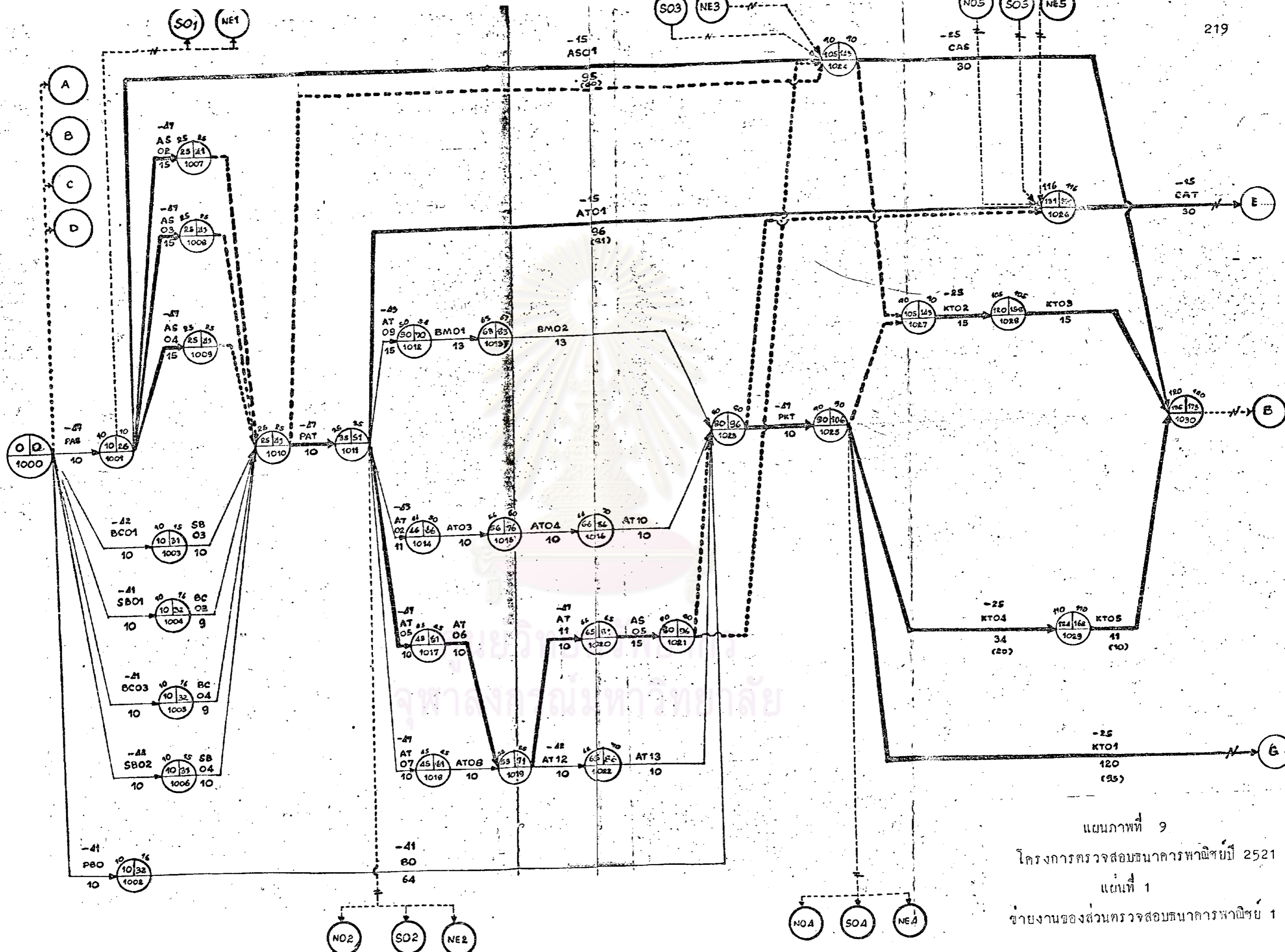
(1) NO 7, SO 7 และ NE 7 เป็นจุดเชื่อมกิจกรรมสมมติระหว่างส่วนตรวจสอบธนาคารพาณิชย์ 2 กับสาขาภาค ในการดำเนินการตรวจสอบธนาคาร FB และ NO 10, SO 10 และ NE 10 เป็นจุดเชื่อมกิจกรรมสมมติระหว่างสาขาภาค กับส่วนตรวจสอบธนาคารพาณิชย์ 2 เมื่อการตรวจสอบสาขาของธนาคาร FB ของสาขาภาคต่าง ๆ เสร็จเรียบร้อยแล้ว

(2) NO 8, SO 8 และ NE 8 มีความหมายเช่นเดียวกับ NO 7, SO 7 และ NE 7 แต่เป็นการตรวจสอบธนาคาร UB ซึ่งเมื่อสาขาภาคตรวจสอบเสร็จเรียบร้อยแล้ว ก็จะโยกกลับมาโดยผ่านจุดเชื่อม NO 9, SO 9, และ NE 9

(3) NO 11, SO 11, และ NE 11 มีความหมายเช่นเดียวกับ NO 7, SO 7 และ NE 7 แต่เป็นการตรวจสอบธนาคาร TF ซึ่งเมื่อสาขาภาคตรวจสอบเสร็จเรียบร้อยแล้ว ก็จะโยกกลับมาโดยผ่านจุดเชื่อม NO 12, SO 12 และ NE 12

สรุปแผนภาพรายงาน

- 1) แผนภาพรายงานสร้างจากความสัมพันธ์ในรูปแบบตารางตามตารางที่ 12 ตารางที่กล่าวถึงแบ่งแผนภาพรายงานออกตามส่วนงานที่ทำหน้าที่ตรวจสอบธนาคารพาณิชย์
- 2) จุดเริ่มต้นของโครงการอยู่ที่เหตุการณ์ 1000 ของส่วนตรวจสอบธนาคารพาณิชย์ 1 และจุดเสร็จสิ้นของโครงการอยู่ที่เหตุการณ์ 2111 ซึ่งใช้เวลานานที่สุดกว่าจะเกิดเหตุการณ์นี้ขึ้นได้
- 3) การเชื่อมต่อรายงานระหว่างแผนภาพต่าง ๆ ใช้กิจกรรมสมมติเข้าช่วยโดยผ่านจุดเชื่อมต่อแผนภาพ
- 4) การสร้างรายงานจะไล่เรียงจากกิจกรรมเริ่มต้นของแต่ละส่วนงานในกรณีที่กิจกรรมต่าง ๆ มีเหตุการณ์เริ่มต้นเดียวกัน และเหตุการณ์สิ้นสุดเดียวกันจะใช้กิจกรรมสมมติเข้าช่วย หรือในกิจกรรมที่เป็นกิจกรรมเดียวกันมีจุดสิ้นสุดมากกว่า 1 เหตุการณ์ ก็จะใช้เหตุการณ์สมมติเข้าช่วย แล้วตามด้วยกิจกรรมสมมติจากเหตุการณ์สมมติไปสู่เหตุการณ์ที่เป็นจุดสิ้นสุดที่มีมากกว่า 1 เหตุการณ์ เช่น กรณีเหตุการณ์สมมติ 2012
- 5) ชื่อกิจกรรมจะกำกับเหนือเส้นลูกศรไม่นำมาใช้ในการคำนวณ ส่วน te จะกำกับใต้ลูกศรที่ใช้แทนกิจกรรมนั้น จะนำมาใช้ในการคำนวณ
- 6) เลขที่เหตุการณ์จะปรากฏใน 1/2 ของวงกลม ไม่นำมาใช้คำนวณ



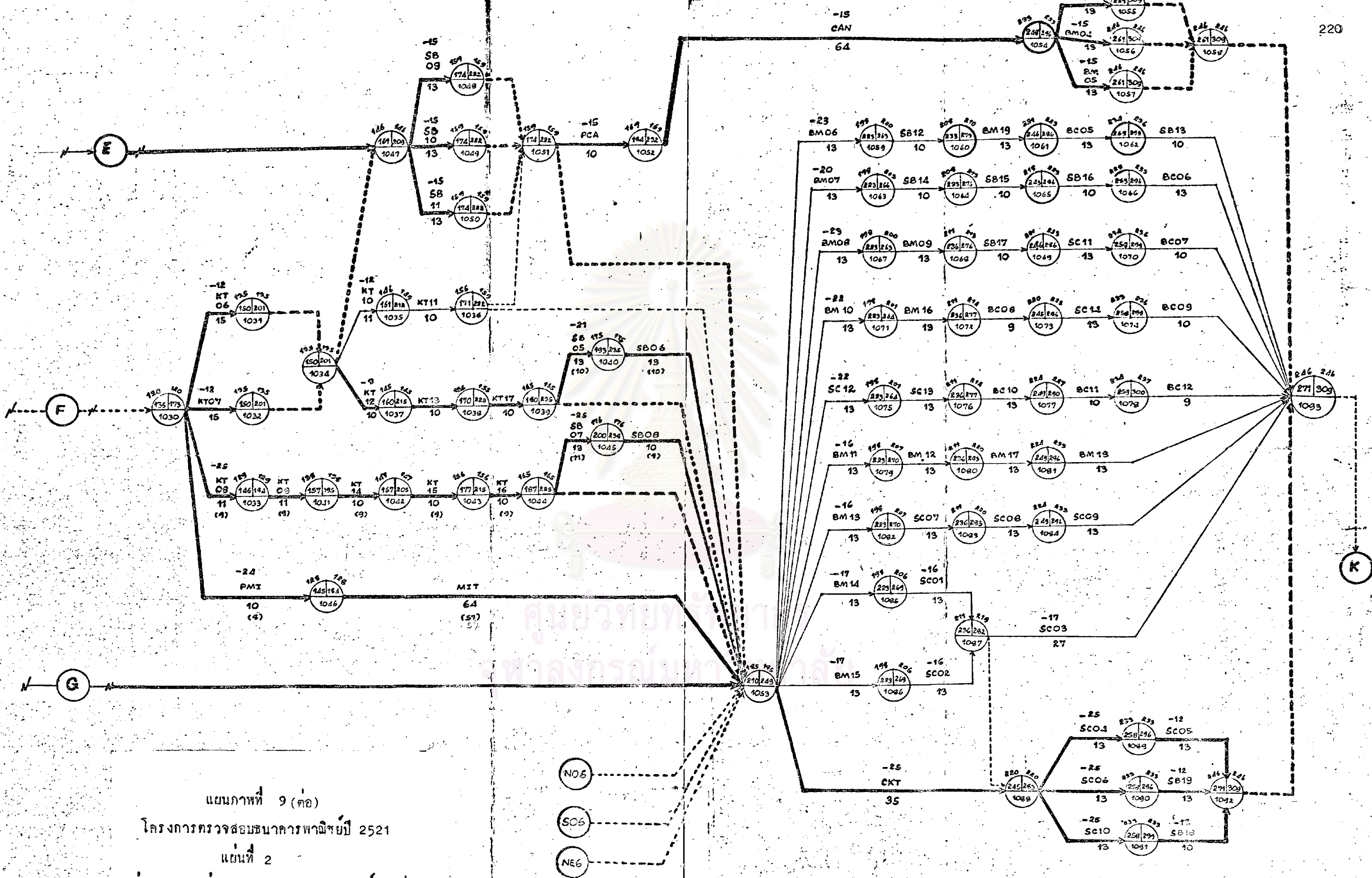
แผนภาพที่ 9

โครงการตรวจสอบธนาคารพาณิชย์ 2521

แผนที่ 1

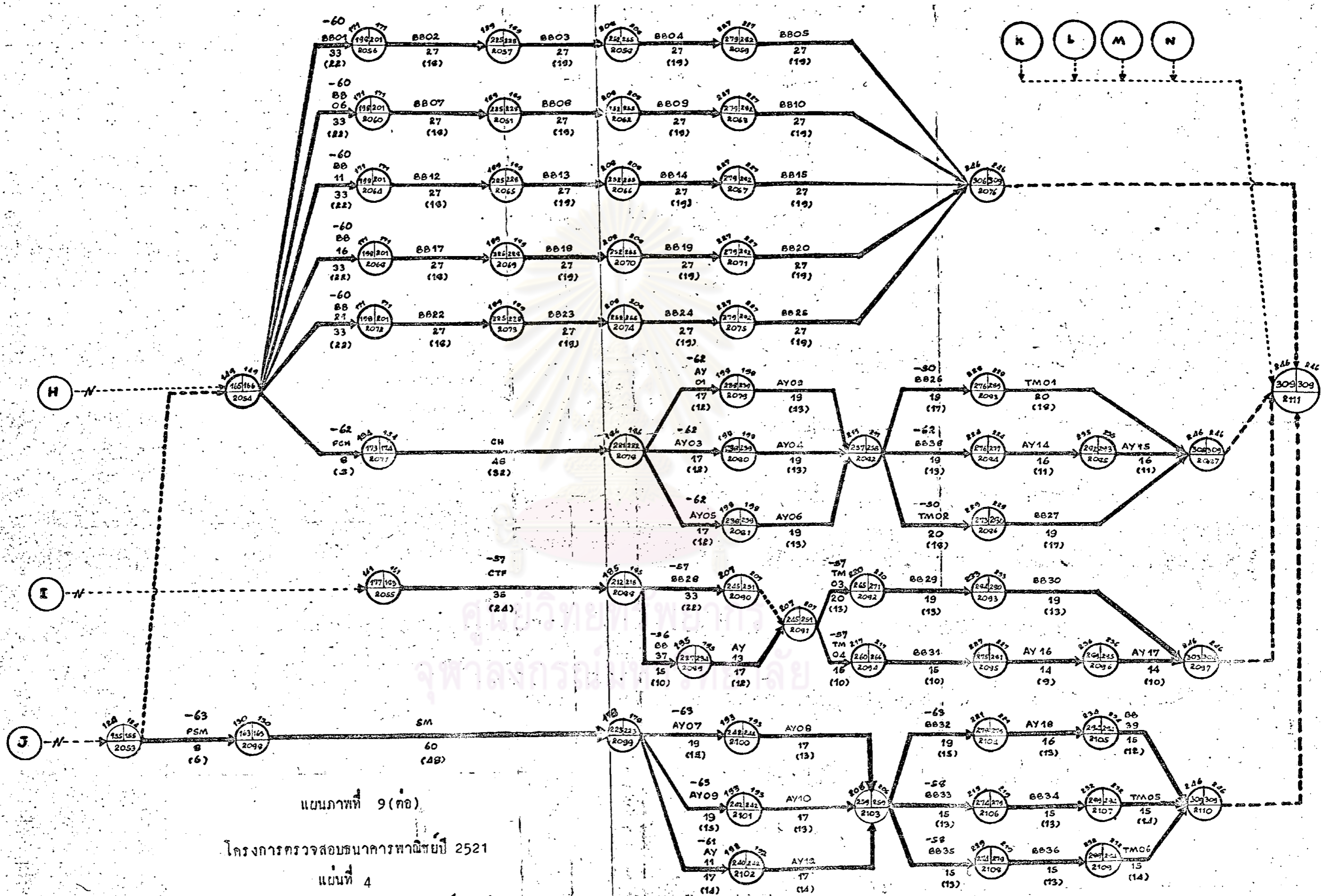
รายงานของส่วนตรวจสอบธนาคารพาณิชย์ 1

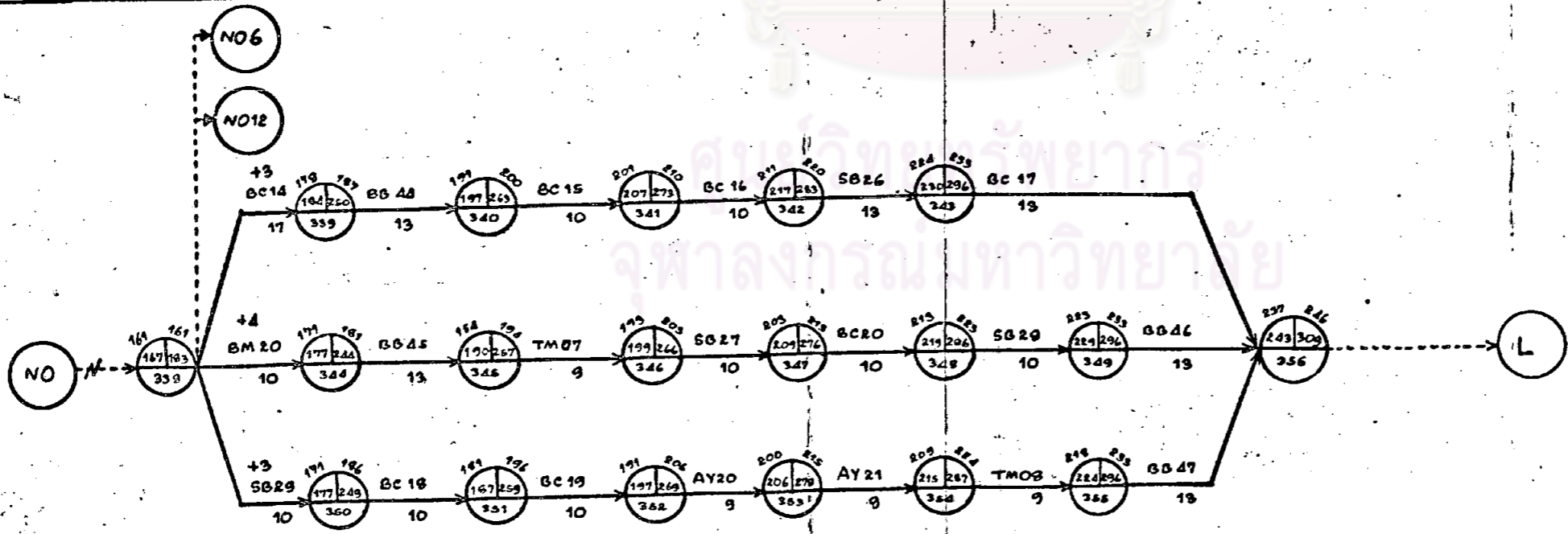
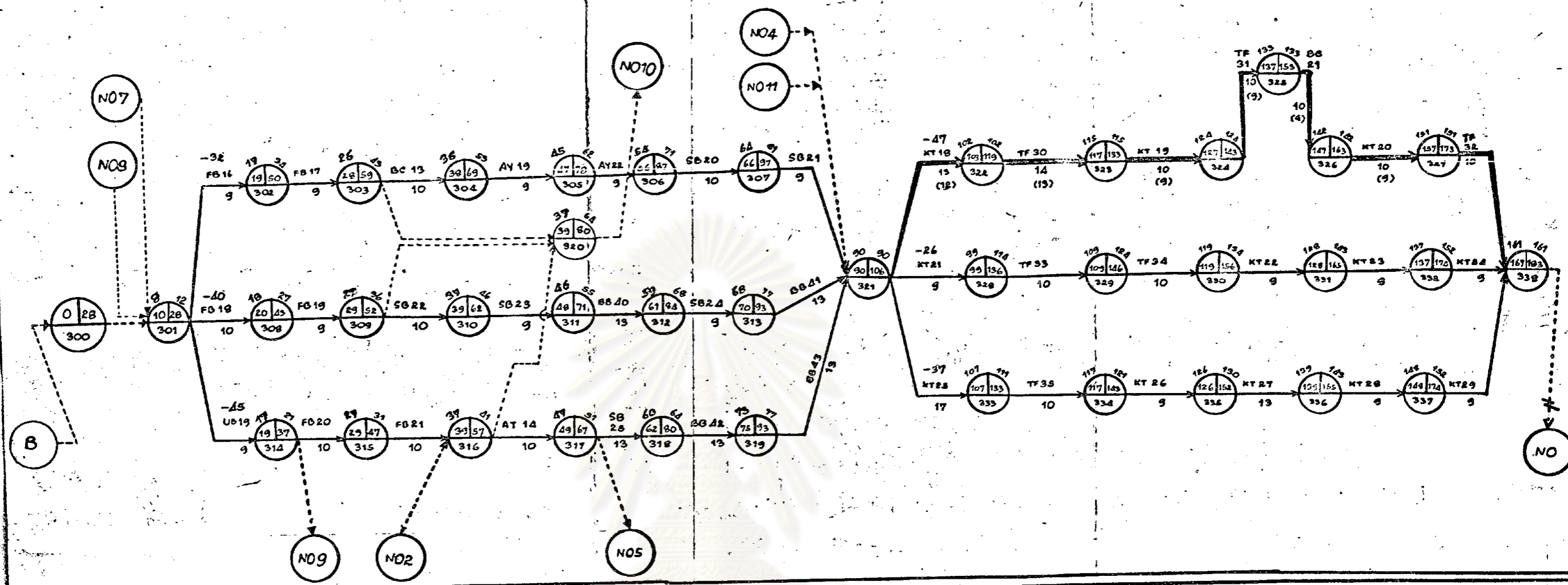




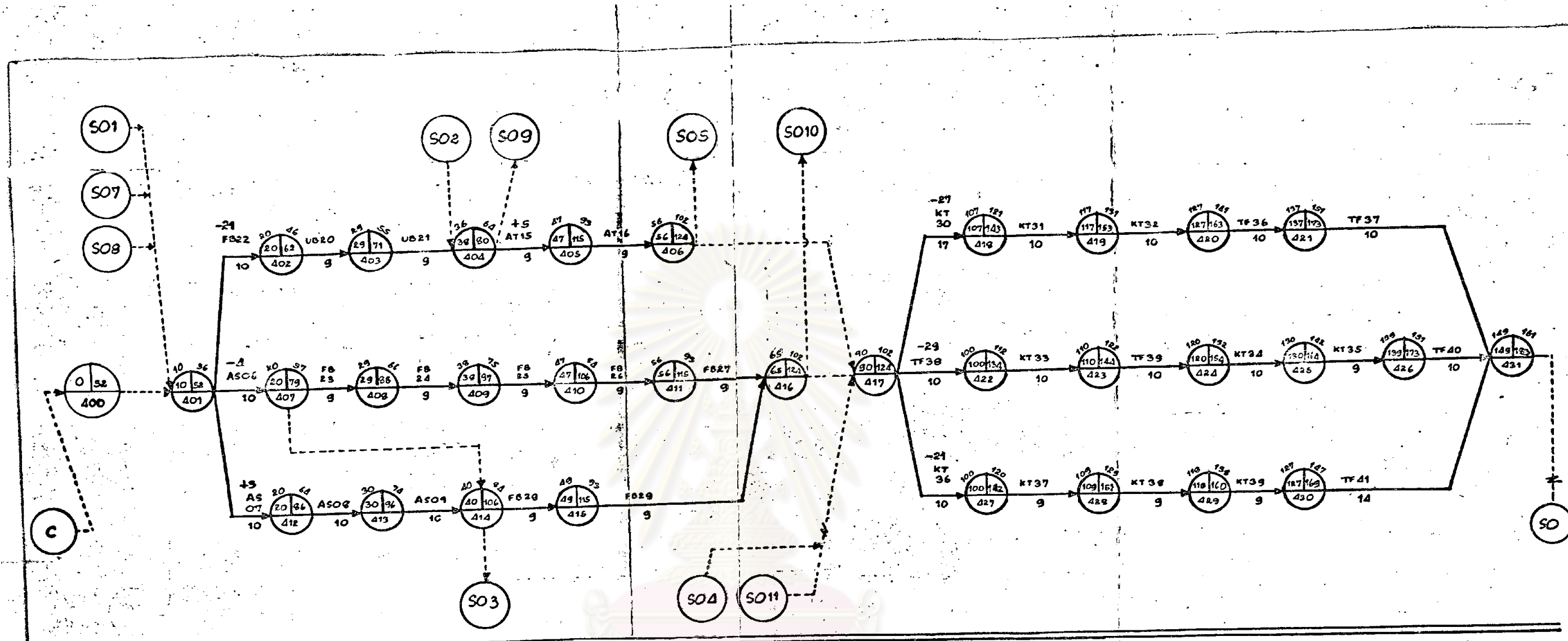
แผนภาพที่ 9 (ต่อ)
 โครงการตรวจสอบธนาคารพาณิชย์ 2521
 แผนที่ 2
 ข่ายงานของส่วนตรวจสอบธนาคารพาณิชย์ 1 (ต่อ)

- (NOS) -----
- (SOB) -----
- (NE6) -----



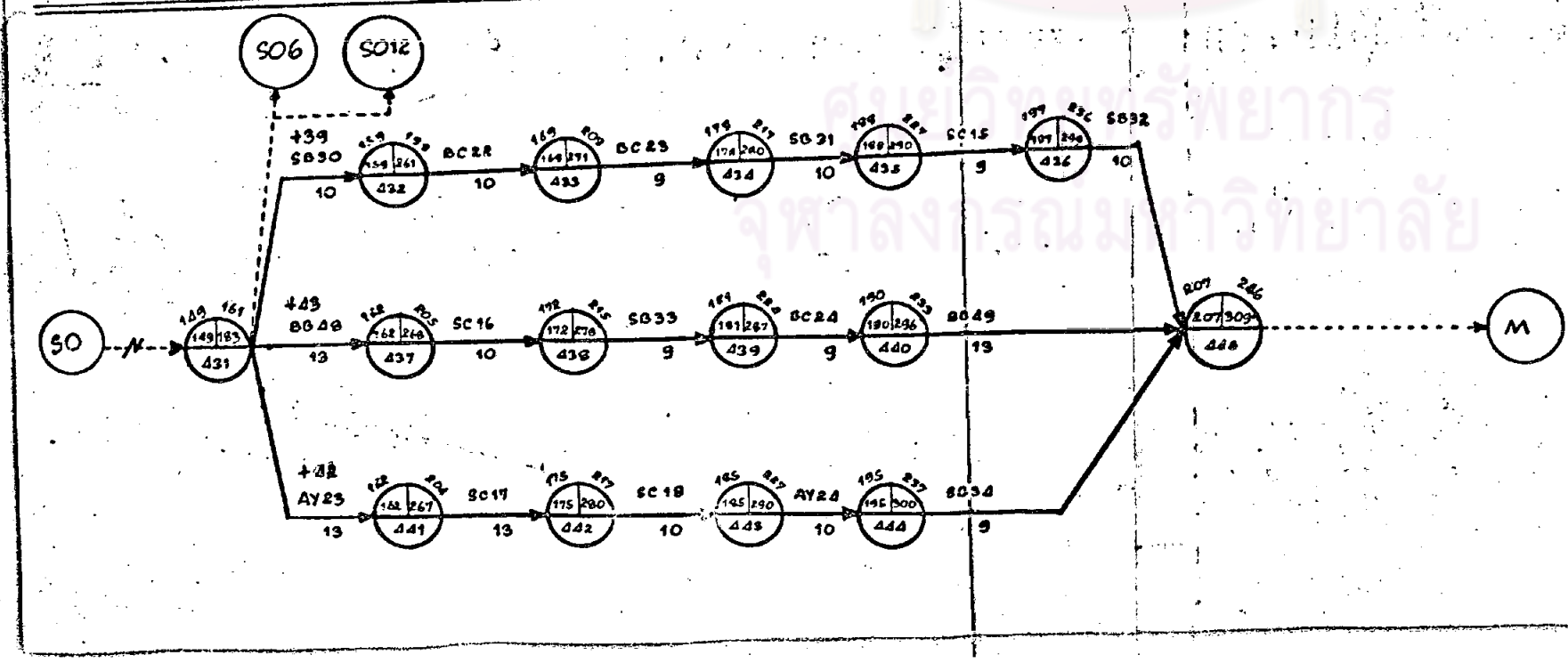


แผนภาพที่ 9 (ต่อ)
 โครงการตรวจสอบธนาคารพาณิชย์ 2521
 แผนที่ 5
 หน่วยงานของหน่วยกำกับสถาบันการเงิน
 สาขาภาคเหนือ

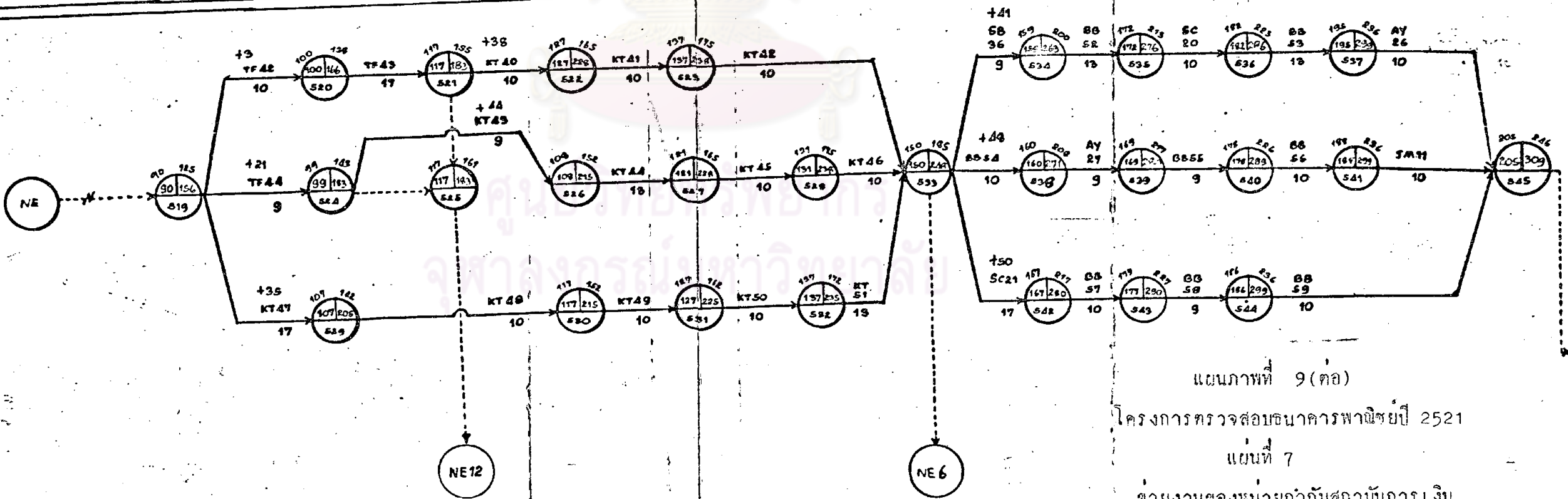
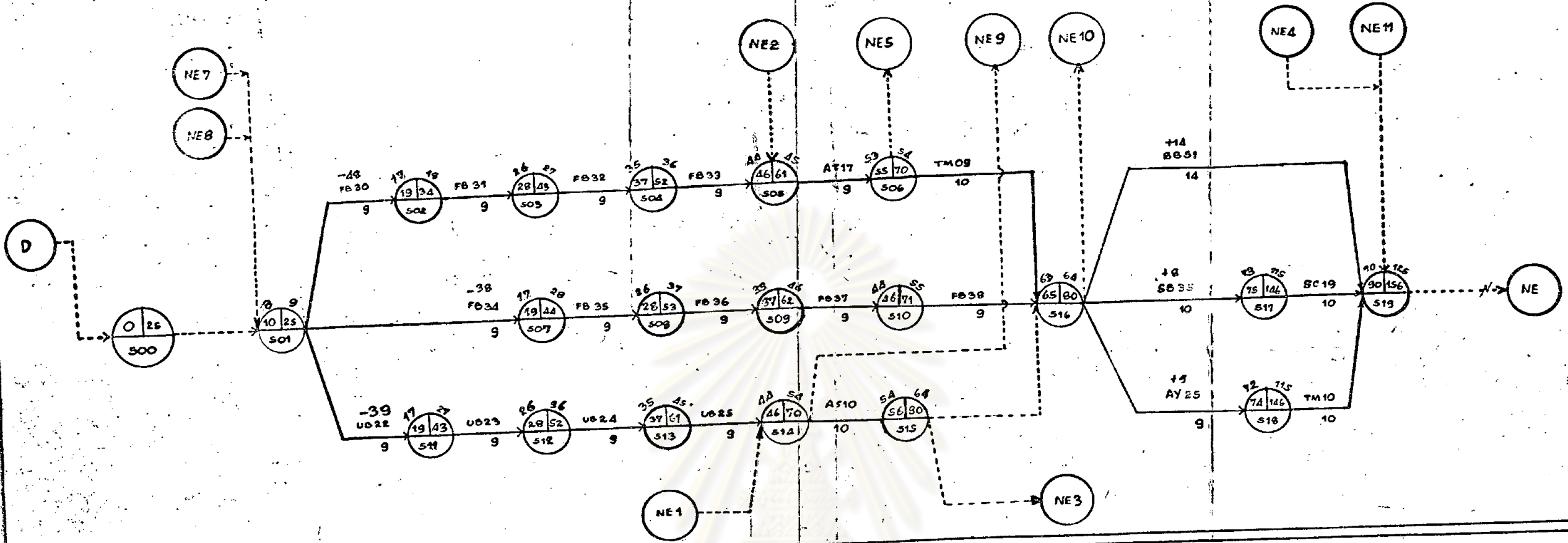


C

SO



แผนภาพที่ 9 (ต่อ)
 โครงการตรวจสอบธนาคารพาณิชย์ปี 2521
 แผนที่ 6
 รายงานของหน่วยกำกับสถาบันการเงิน
 สาขาภาคใต้



แผนภาพที่ 9 (ต่อ)
 โครงการตรวจสอบธนาคารพาณิชย์ปี 2521
 แผนที่ 7
 ข่ายงานของหน่วยกำกับสถาบันการเงิน
 สาขาภาคตะวันออกเฉียงเหนือ