

วิธีดำเนินการวิจัย

จากการศึกษาระบบงานของหน่วยเอกซเรย์ ตึกผู้ป่วยนอกของโรงพยาบาลศิริราช จะได้ข้อสนเทศดังนี้ หน่วยเอกซเรย์ ตึกผู้ป่วยนอก โรงพยาบาลศิริราช มีห้องเอกซเรย์ที่จะให้บริการถ่ายภาพเอกซเรย์แก่ผู้ป่วย ๓ ห้อง โดยแบ่งให้บริการตามส่วนที่ต้องการถ่ายภาพเอกซเรย์ ดังนี้

๑. ห้องที่หนึ่ง ให้บริการถ่ายภาพเอกซเรย์ฟัน และเอกซเรย์ทรวงอกด้วยฟิล์มขนาดเล็ก
๒. ห้องที่สอง ให้บริการถ่ายภาพเอกซเรย์ทรวงอก และไขสันหลัง
๓. ห้องที่สาม ให้บริการถ่ายภาพเอกซเรย์กระดูก และช่องท้อง

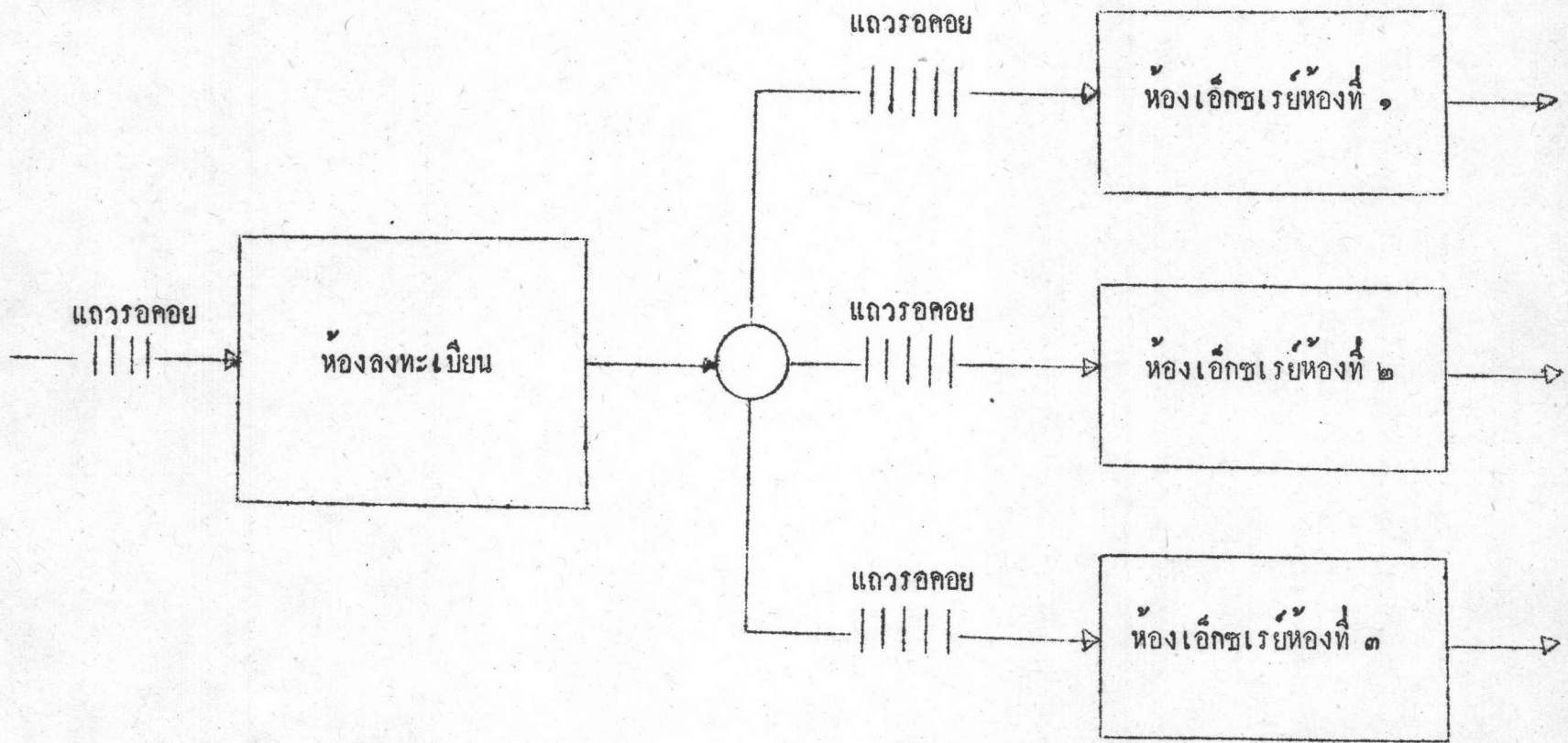
ผู้ป่วยที่มีความจำเป็นต้องทำการถ่ายภาพเอกซเรย์เพื่อช่วยในการวินิจฉัยโรค แพทย์จะออกใบขอรับการถ่ายภาพเอกซเรย์ให้ ซึ่งผู้ป่วยจะต้องนำมายังหน่วยลงทะเบียนเอกซเรย์ เพื่อบันทึกไว้เป็นหลักฐานพร้อมกับออกหมายเลขทะเบียนให้ เพื่อประโยชน์ในการติดตามผลการวินิจฉัย จากนั้นผู้ป่วยจะแยกไปทำการถ่ายภาพเอกซเรย์ ณ ห้องต่าง ๆ ตามส่วนที่ต้องการตรวจ

เมื่อผู้ป่วยได้รับการถ่ายภาพเอกซเรย์แล้ว จะมารับผลการวินิจฉัยทางเอกซเรย์ได้ในวันรุ่งขึ้น แต่ในกรณีผู้ป่วยมีอาการหนัก ก็สามารถรับผลได้ในวันนั้น

จากแผนผังรูปที่ ๑. จะเห็นว่า แดงรอกคอยของผู้ป่วยจะเกิดขึ้นที่หน่วยลงทะเบียน และห้องเอกซเรย์ทั้ง ๓ ห้อง เพื่อศึกษาถึงลักษณะแแดงรอกคอย จำเป็นต้องบันทึกเวลา ณ จุดต่าง ๆ ดังนี้

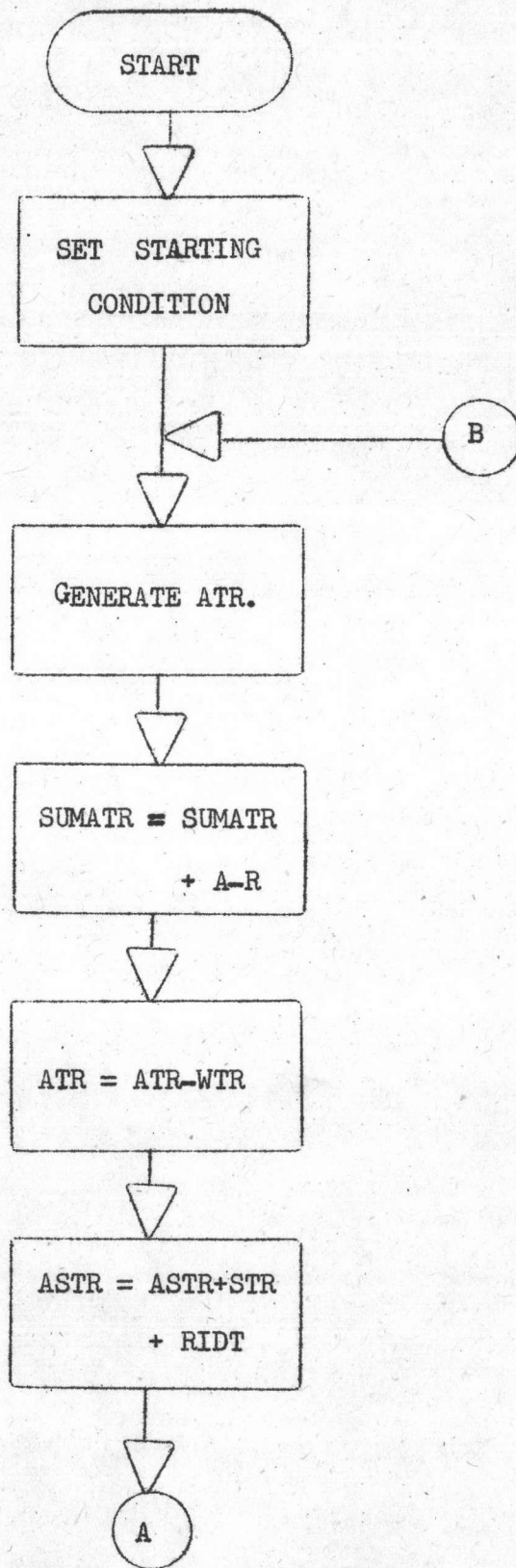
๑. เมื่อผู้ป่วยมาขอรับการถ่ายภาพเอกซเรย์
๒. เมื่อผู้ป่วยเริ่มได้รับการลงทะเบียน
๓. เมื่อผู้ป่วยได้รับการลงทะเบียนเสร็จ
๔. เมื่อผู้ป่วยเริ่มได้รับการถ่ายเอกซเรย์
๕. เมื่อผู้ป่วยได้รับการถ่ายภาพเอกซเรย์เสร็จ

เมื่อได้ข้อมูลดังกล่าวแล้วนำมาคำนวณหา การแจกแจงของอัตราการมาขอรับบริการ อัตราการให้บริการของหน่วยต่าง ๆ



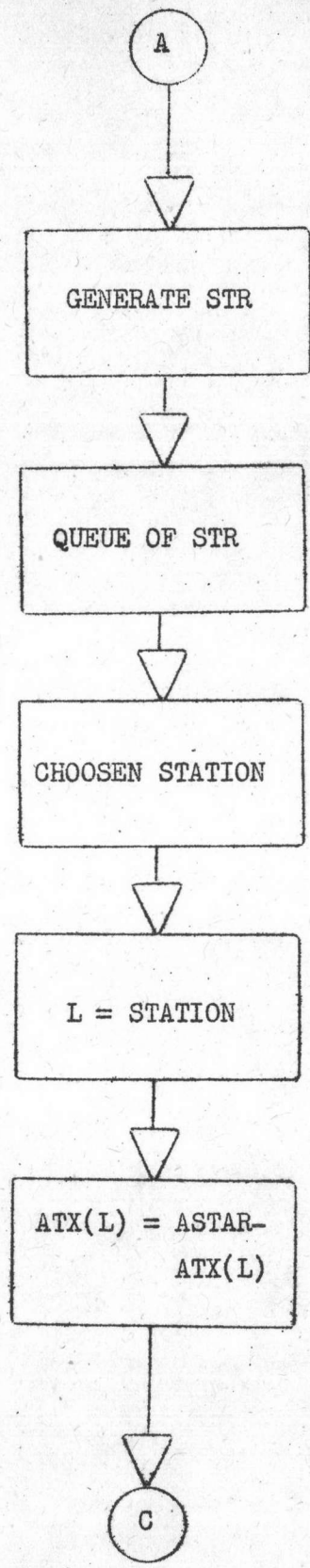
รูปที่ ๑ แสดงแผนผังการไหลเวียนของน้ำเสีย ณ. แผนกเอ็กซ์เรย์ ตึกผู้ป่วยนอก ร.พ.ศิริราช

จากการแจกแจงของอัตราการมาขอรับบริการ และอัตราการให้บริการที่ได้ นำมา  
แก้ปัญหาแถวรอคอยด้วยการจำลองแบบ โดยวิธี Monte Carlo ดัง Flow chart ในรูปที่ ๒



รูปที่ ๒

Flow chart ของการจำลองแบบ โดยวิธี Monte Carlo



รูปที่ ๒ (ต่อ)

