



๖
บทที่ 6

วิจารณ์ผล สรุปผล และเสนอแนะ

จากการพัฒนาเครื่องมืออิเล็กทรอนิกส์แบบ สำหรับวัดค่ากิโลโวลต์พีคของเครื่องเอกซเรย์วินิจฉัย ผู้วิจัยได้ทำการทดลอง ทดสอบสมรรถนะ ได้ขอสรุป และ ขอเสนอแนะ สำหรับแนวทางในการพัฒนาต่อไปดังนี้

6.1 อุปกรณ์วัดรังสีส่วนหน้า

6.1.1 ความหนาของแผ่นกรองรังสี จากการค้นคว้าเอกสาร และการทดลอง ทำข้อมูลเบื้องต้น พบว่าความหนาของแผ่นกรองรังสี และ ชนิดของแผ่นกรองรังสี จะเป็นตัว กำหนดช่วงกิโลโวลต์พีค ที่เครื่องวัดค่ากิโลโวลต์พีคสามารถวัดได้ เช่น ความหนาของแผ่นกรองทองแดง 0.4 กับ 0.8 , 0.5 กับ 1.0 และ 1.0 กับ 2.0 มิลลิเมตร เหมาะสำหรับการใช้วัดค่ากิโลโวลต์พีค ช่วง 40 - 100 , 60 - 120 และ 100 - 150 กิโลโวลต์พีค ตามลำดับ สำหรับชนิดของวัสดุที่ใช้เป็นแผ่นกรองรังสี ไม่ได้จำกัดอยู่ที่ทองแดงอาจใช้วัสดุอื่นแทนได้ เช่น อะลูมิเนียม สังกะสี เหล็ก ดีบุก เงิน ทอง ตะกั่ว หรือวัสดุที่เป็นสารประกอบ เช่น ทองเหลือง สแตนเลส แต่สิ่งที่ควรคำนึงถึงในการเลือกใช้ คือ ความสามารถในการลดทอนพลังงานของรังสี ในช่วงของค่ากิโลโวลต์พีคที่ต้องการวัด ความคงตัวของวัสดุ หาได้ง่าย และราคาถูก

6.1.2 แผ่นเรืองแสง การเลือกใช้แผ่นเรืองแสง ควรศึกษาคุณสมบัติเฉพาะของแผ่นเรืองแสงแต่ละชนิด คือ สีของแสงที่เรืองออกมาเมื่อได้รับรังสี ประสิทธิภาพ ในการแปลงพลังงานรังสีไปเป็นแสงสว่าง และ เวลาในการตอบสนองต่อรังสี จากการศึกษาข้อมูลของแผ่นเรืองแสงที่ผลิตใช้งานในปัจจุบัน พบว่าแผ่นเรืองแสงที่มีส่วนผสมของแร่หายาก (Rare Earth Screen) พวก Terbium - Activated Gadolinium Oxysulfide มีความเหมาะสม สำหรับใช้ในหัววัดกิโลโวลต์พีคมากที่สุด

6.1.3 ออปปรวมความเข้มแสง ข้อพิจารณาในการเลือกใช้คล้ายกับ การเลือกแผ่นเรืองแสง และต้องมีความสอดคล้องกัน คือ ประสิทธิภาพในการแปลงพลังงานแสงไปเป็นพลังงานไฟฟ้า การตอบสนองต่อความยาวคลื่นแสง และความไวในการตอบสนองต่อแสง สิ่งที่ต้องพิจารณาเพิ่ม คือ ความเป็นเชิงเส้น จากการศึกษาพบว่า โฟโตไดโอดมีประสิทธิภาพในการแปลงพลังงานแสงไปเป็นพลังงานไฟฟ้าดีกว่าโฟโตทรานซิสเตอร์ แต่มีความเป็นเชิงเส้นดีกว่า การใช้โฟโตไดโอดที่มีพหุคูณแสงมาก จึงเป็นทางเลือกที่ดี จากการศึกษาตลาดอิเล็กทรอนิกส์ ในประเทศไม่พบโฟโตไดโอดที่ใช้ในงานวัดระดับความเข้มแสงจำหน่าย จึงแนะนำซื้ออิเล็กทรอนิกส์เพียงชนิดเดียวที่ต้องสั่งซื้อจากต่างประเทศ ในการพัฒนาขั้นตอนอุปกรณ์ทดสอบ สำหรับนำมาเป็นวัดระดับความเข้มแสง คือ เซลล์แสงอาทิตย์ (Solar Cell) เพราะสามารถหาซื้อได้จากตลาดในประเทศ แต่ปัญหาก็คือผู้ส่งออกปรวมดังกล่าวเข้ามาจำหน่ายไม่มีข้อมูลของลักษณะเฉพาะ หรือมีแต่น้อยเกินไปสำหรับการพิจารณา ผู้วิจัยต้องทำการทดลองเพื่อหาข้อมูลด้วยตนเอง อุปกรณ์ทดสอบที่เลือกชนิดหนึ่ง คือ โฟโตไดโอดที่เคลือบสารเรืองแสง (Photodiode with Directly Coupled Scintillator) ซึ่งใช้เป็นหัววัดรังสีในเครื่องเอกซเรย์สร้างภาพโดยการคำนวณของเครื่องคอมพิวเตอร์ เนื่องจากสามารถวัดรังสีได้โดยตรง ทำให้ลดความยุ่งยากในการออกแบบส่วนประกอบอื่น ๆ ของหัววัด แต่มีราคาแพง และไม่มีจำหน่ายภายในประเทศ

6.2 วงจรอิเล็กทรอนิกส์

6.2.1 สัญญาณรบกวน เนื่องจากเครื่องมือพัฒนาขนาน ต้องใช้ในงานวัดรังสีซึ่งมีระดับสัญญาณต่ำ จึงควรเลือกใช้อปปรวมอิเล็กทรอนิกส์ที่มีค่าอัตรากำจัดสัญญาณรบกวน (Noise Rejection Ratio) สูง และมีการป้องกันสัญญาณรบกวนที่ดี

6.2.2 ความเร็วในการทำงานของอปปรวมอิเล็กทรอนิกส์ เนื่องจากเป็นเครื่องมือที่ต้องใช้ในงานวัดรังสีเอกซเรย์ ซึ่งในช่วงเวลาของการฉายรังสีสั้นมากจึงควรคำนึงถึงความเร็วในการทำงานให้สอดคล้องกันจากการศึกษาพบว่า เพตออปแอมป์ (FET Op Amp) มีคุณสมบัติ

เหมาะที่จะนำมาออกแบบใช้งาน

6.2.3 เสถียรภาพในการทำงานของอุปกรณ์อิเล็กทรอนิกส์ เนื่องจากเครื่องมือที่พัฒนาขึ้น สำหรับใช้ในงานวัด (Measuring Instrument) เสถียรภาพในการทำงานของอุปกรณ์อิเล็กทรอนิกส์จึงเป็นสิ่งสำคัญที่ต้องพิจารณา เพราะมีผลโดยตรงต่อ ความถูกต้องเที่ยงตรงในการทำงานของเครื่องมือ

ปัญหาพื้นฐานซึ่งพบเสมอนในงานวิจัยสร้างเครื่องมืออิเล็กทรอนิกส์ คือไม่สามารถหาอุปกรณ์ที่ต้องการได้จากตลาดภายในประเทศ โดยเฉพาะอุปกรณ์ที่ออกแบบมาเพื่อประยุกต์ใช้งานด้านการวัดรังสี หรืออุปกรณ์พิเศษอื่น ๆ ที่ต้องการ ความถูกต้อง เที่ยงตรง และ เสถียรภาพในการทำงานสูง การสั่งซื้ออุปกรณ์ดังกล่าวมาจากต่างประเทศ เพื่อนำมาทดลองใช้ในงานวิจัยต้องเสียค่าใช้จ่ายต่อชิ้นสูง เป็นภาระต่อผู้วิจัยทั้งหมดำ การเลือกซื้ออุปกรณ์จากตลาดภายในประเทศ บางครั้งขาดข้อมูล และคุณภาพของอุปกรณ์แต่ละตัวจะต้องนำมาคัดเลือกเพื่อให้ได้อุปกรณ์ที่มีคุณภาพ ทำให้เสียเวลา ในขณะที่เดียวกันจะต้องมีเครื่องมือวัดทางไฟฟ้าพร้อมจะตรวจสอบคุณลักษณะเฉพาะ และการวัด การทำงานของเครื่องมือที่พัฒนาขึ้น

6.3 การทดสอบการทำงานของวงจรอิเล็กทรอนิกส์

เนื่องจากเครื่องมือที่พัฒนาขึ้น เป็นเครื่องมือสำหรับใช้ในงานวัด (Measurement Instrument) ความถูกต้อง (Accuracy) ความเที่ยงตรง (Precision) และ เสถียรภาพ (Stability) ในการทำงาน of เครื่องมือจึงเป็นสิ่งสำคัญที่ต้องพิจารณา โดยเฉพาะ วงจรอิเล็กทรอนิกส์เชิงเส้นในส่วนของหัววัดรังสี วงจรพิกัดเคเตอร์ วงจรหารแบบอนาล็อก วงจรปรับเทียบ วงจรสร้างแรงดันอ้างอิง และ วงจรแปลงสัญญาณอนาล็อกเป็นดิจิทัล โดยเฉพาะ วงจรรวม ซึ่งเป็นอุปกรณ์หลักของการทำงาน ข้อมูลที่ควรพิจารณา จากคู่มือของบริษัทผู้ผลิต เช่น การขยับเลื่อนของแรงดัน และ กระแสออฟเซต ต่อหน่วยเวลา และต่อหน่วยอุณหภูมิ (Off Set Voltage and Current Drift with Time and Temperature)

ส่วนตัวต้านทาน และตัวเก็บประจุที่ต้องใช้ในจุดสำคัญ ควรเลือกชนิดที่มีความผิดพลาดต่ำ

อย่างไรก็ตามเมื่อเอาอุปกรณ์อิเล็กทรอนิกส์ดังกล่าวมาประกอบกัน จำเป็นต้องมีการทดสอบการทำงานของวงจรแต่ละส่วน เช่น วงจรแปลงกระแสเป็นแรงดันไฟฟ้า และวงจรขยายในหัววัดรังสี ควรทดสอบอัตราขยาย โดยการถอดเอาแผ่นกรองทองแดงแผ่นหนาและบางออก ทดลองฉายรังสีลงบนหัววัด แล้ววัดค่าแรงดันไฟฟ้าที่ออกมาจาก เอาต์พุตของวงจร แต่ละช่อง (Thin and Thick Copper Channel) ในกรณีที่ผลการทดสอบค่าดังกล่าวไม่เท่ากันมากจนมีนัยสำคัญ (Significant) ก็ต้องมีการแก้ไขโดยออกแบบให้สามารถปรับอัตราขยายของวงจรช่องใดช่องหนึ่งได้ด้วยการใช้ตัวต้านทานปรับค่าได้ (Variable Resistor) ต่อก่อนกรมหรือขนานเข้ากับตัวต้านทานป้อนกลับ (Feed Back Resistor) ทดลองปรับแรงดันอินพุตออฟเซต (Input Off Set Voltage) เพื่อศึกษาระดับของสัญญาณรบกวน ศึกษาการขยับเลื่อนของแรงดันอินพุตออฟเซต (Input Off Set Voltage Drift) เมื่อทำงานในสภาวะของอุณหภูมิห้องเอกซเรย์ทั่วไป โดยเปิดเครื่องมือทิ้งไว้ประมาณ 10 ชั่วโมง ซึ่งเป็นเวลาที่มากเพียงพอสำหรับการตรวจสอบ ค่ากิโลโวลต์พีคของเครื่องเอกซเรย์วินิจฉัย ตามข้อกำหนดมาตรฐานสากล (9) ศึกษาการขยับเลื่อนของแรงดันอินพุตออฟเซต เมื่อเปิดเครื่องเก็บไว้ประมาณ 1 เดือน เพื่อศึกษารายงานใช้งานเครื่องระยะยาว

จากการทดลองดังกล่าวพบว่า แรงดันอินพุตออฟเซตมีค่าประมาณ 2 มิลลิโวลต์พีค พีค (mV Peak to Peak) อัตราการขยับเลื่อนของแรงดันอินพุตออฟเซต ต่อกองหมึก มีค่าประมาณ $20 \mu\text{V}/\text{C}$ และอัตราการขยับเลื่อนของแรงดันอินพุตออฟเซต เมื่อเปิดเครื่องเก็บไว้ประมาณ $25 \mu\text{V}/\text{week}$ วงจรที่ควรทดสอบการทำงานในลักษณะเดียวกันคือ วงจรสร้างแรงดันอ้างอิง วงจรปรับเทียบ วงจรหารแบบอนาล็อก วงจรแปลงสัญญาณอนาล็อกเป็นดิจิทัล โดยเฉพาะวงจรหารแบบอนาล็อก ควรทดสอบความถูกต้องเที่ยงตรงในการทำงาน โดยการป้อนแรงดันคงที่เข้าทางอินพุตที่เป็นตัวตั้งและตัวหาร วัดแรงดันที่เอาต์พุตเปรียบเทียบกับผลหารซึ่งได้จากการคำนวณ จากการทดลองพบว่ามีความผิดพลาดไม่เกิน 1 เปอร์เซ็นต์

ทดสอบการทำงานของวงจรรอง โดยการป้อนแรงดันคงที่ ๆ ความถี่ต่าง ๆ เข้าทางอินพุตของวงจรรอง ทำการวัดแรงดันทางเอาต์พุต เพื่อศึกษาอัตราขยายความถี่ของการกรอง (Cut Off Frequency) ว่าลดลงตามทฤษฎีที่ออกแบบไว้หรือไม่ จากผลการทดสอบการทำงานของวงจรรองพบว่า อัตราขยายความถี่ของการกรองมีค่าประมาณ -40dB/Decade

ทดสอบการทำงานของวงจรถักดีเทคเตอร์ โดยป้อนแรงดันที่อินพุต แล้ววัดแรงดันที่เอาต์พุตของวงจรถักดีเทคเตอร์ พบว่า แรงดันที่เอาต์พุตของวงจรถักดีเทคเตอร์ น้อยกว่าแรงดันที่อินพุต ซึ่งเกิดขึ้น เนื่องจากมีแรงดันบางส่วนไปตกคร่อมที่ไดโอด ซึ่งทำหน้าที่เรียงกระแสในวงจร จำเป็นต้องมีการบวกแรงดันส่วนที่หายไป โดยใช้วงจรถักดีแมมปลัฟายเออร์ นอกจากนั้นการทดสอบอัตราสูญเสีย (Loss Rate) แรงดันที่วงจรถักดีเทคเตอร์เก็บค่าไว้ พบว่า มีอัตราสูญเสียสูง เป็นผลให้อัตราการขยับเลื่อนของภาคแสดงผล (Display Drift Rate) สูงตามไปด้วย จากการศึกษาพบว่า เกิดขึ้นเนื่องจากการรั่วไหล (Leak) ของกระแสจากตัวเก็บประจุ และการไหลดกระแสของวงจรถักดีเพอร์ (Buffer) ดังนั้นตัวเก็บประจุที่ใช้ในวงจรถักดีเทคเตอร์ ควรเป็นชนิดโพลีคาร์บอเนตฟิล์ม (Poly Carbonate Film) เพราะมีค่ากระแสไหลตรงรั่วไหล (DC Leakage) ต่ำ และวงจรถักดีเพอร์ควรเลือกใช้เฟตอินพุตออปแอมป์ (FET Input Op Amp) ซึ่งมีอินพุตอิมพีแดนซ์ (Input Impedance) สูง

เนื่องจากเครื่องมือพัฒนาขนานนี้ ต้องใช้ในงานวัดรังสีเอกซ์วินจลย์ ซึ่งมีช่วงเวลาของรังสีสั้นมากดังได้กล่าวมาแล้ว การออกแบบวงจรอิเล็กทรอนิกส์ จึงควรคำนึงถึงความเร็วในการทำงานให้สอดคล้องกับ ช่วงเวลาของรังสีเอกซ์วินจลย์ เช่น การเลือกใช้วงจรรวมควรเลือกเบอร์ ที่มีอัตราการเปลี่ยนแปลงแรงดันของเอาต์พุต ต่อเวลาเมื่อมีสัญญาณไฟฟ้าเข้าทางอินพุตสูง โดยดูได้จากค่าสเลต (Slew Rate) จากการศึกษาข้อมูล (16) พบว่า ออปแอมป์ ซึ่งมีอินพุตเป็นเฟต มีคุณสมบัติเหมาะที่จะนำมาออกแบบใช้งาน เพราะนอกจากจะมีค่าสเลตสูงแล้วยังมีอินพุตอิมพีแดนซ์สูงมาก ทำให้ต้องการกระแสในแอสทางอินพุต (Input Bias Current.) ต่ำ จึงไม่เกิดการไหล (Load) กระแสจากอุปกรณ์ที่นำมา ต่อร่วมทาง

อินพุต เช่นกระแสจากโฟโตไดโอดซึ่งมีระดับต่ำมาก วงจรที่ต้องการความเร็ว ในการทำงาน และควรรีไซ้ เพื่อดึงอินพุตออปแอมป์ ได้แก่ วงจรแปลงกระแสเป็นแรงดันไฟฟ้า วงจรขยาย วงจรกรอง วงจรตรวจสอบสัญญาณเริ่มต้น วงจรพิกัดเคเตอร์

เนื่องจากกระแสของโฟโตไดโอด (Photo Current) อยู่ในระดับนาโนแอมป์(nA)

ซึ่งเป็นระดับที่ต่ำมาก จึงจำเป็นต้องออกแบบ วงจรแปลงกระแสเป็นแรงดันไฟฟ้า และวงจรขยาย ให้มีอัตราขยาย (Gain)สูง ปัญหาที่พบเสมอในวงจรที่มีอัตราขยายสูง คือ ระดับของสัญญาณรบกวนที่ตกขยายเพิ่มขึ้นมาด้วย ดังนั้น การเลือกวัสดุอิเล็กทรอนิกส์ชนิดที่มีสัญญาณรบกวนต่ำ การใช้วงจรกรองสัญญาณ การออกแบบวงจรแผ่นพิมพ์ที่ดัด เช่น การวางอุปกรณ์ ขนาด และความยาวของลายเส้นทองแดง การเลือกใช้ขนาดของสายไฟ การเดินสายไฟ และการใช้วัสดุที่สามารถนำไฟฟ้าได้ดี ท่อหม่วงจรอิเล็กทรอนิกส์ จะช่วยลดระดับของสัญญาณรบกวนได้ ซึ่งจากการทดลองวัดระดับสัญญาณรบกวน ที่ผ่านวงจรกรอง ปรากฏว่าระดับสัญญาณรบกวนของ เครื่องมอทดพนาน เมื่อไม่มร้งสีเอกซ์มีค่าไม่เกิน 5 มิลลิโวลต์

6.4 ความสัมพันธ์ระหว่างขนาดสัญญาณไฟฟ้ากับค่ามิลลิแอมแปร์และค่ากิโลโวลต์พีก

จากการทดลอง พบว่า ขนาดสัญญาณไฟฟ้าจากหัววัดรังสี แปรผันเป็นสัดส่วนโดยตรง (Linear) กับ ค่ามิลลิแอมแปร์ และ เป็นสัดส่วนกำลัง (Power) กับ ค่ากิโลโวลต์พีก ของเครื่องเอกซเรย์ สรุปได้ว่า การเพิ่มค่ากระแสหลอดเอกซเรย์ จะทำให้จำนวนอิเล็กตรอนที่ใส่หลอดเอกซเรย์มากขึ้น ปริมาตรังสีเอกซ์ที่ออกมาจากหลอดเอกซเรย์จึงเพิ่มเป็นสัดส่วนตรงกับ ค่ากระแสหลอดเอกซเรย์ ส่วนการเพิ่มค่ากิโลโวลต์พีก เป็นการเพิ่มศักดาไฟฟ้าแก่หลอดเอกซเรย์ นอกจากจะทำให้อิเล็กตรอนมีพลังงานสูงขึ้นแล้ว ยังทำให้โอกาสวิ่งไปถึงเป้าเกิดอันตรกิริยา มีมากขึ้นด้วย การเพิ่มค่ากิโลโวลต์พีก จึงเป็นการเพิ่มทั้งพลังงานและความเข้มของรังสีเอกซ์ เมื่อพิจารณาความสัมพันธ์ระหว่างขนาดสัญญาณไฟฟ้า กับค่ามิลลิแอมแปร์ และค่ากิโลโวลต์พีก รวมกัน ความสัมพันธ์จะเป็นดังสมการ

$$mV \propto mA \text{ kVp}^n \dots\dots\dots (6.1)$$

เมื่อ mV คือ คำนวณค่าความถี่ , kVp คือ ค่ากิโลโวลต์ของเครื่องเอกซเรย์ และ n คือ ค่าคงที่ ซึ่งมีค่าประมาณ 2

6.5 ความสัมพันธ์ระหว่างอัตราส่วนสัญญาณไฟฟ้ากับความถี่แอมแปร์และค่ากิโลโวลต์

จากการทดลองพบว่า ความสัมพันธ์ระหว่างอัตราส่วนสัญญาณไฟฟ้ากับความถี่แอมแปร์ เป็นสมการกราฟเส้นตรงที่มีความชันใกล้เคียงศูนย์ สรุปได้ว่า การเปลี่ยนค่าความถี่หรือความเข้มรังสีเอกซ์ ไม่มีผล หรือไม่ทำให้ค่าอัตราส่วนสัญญาณไฟฟ้าเปลี่ยนแปลง ส่วนความสัมพันธ์ระหว่าง อัตราส่วนสัญญาณไฟฟ้า กับ ค่ากิโลโวลต์ เป็นกราฟเส้นโค้ง การออกแบบวงจรอิเล็กทรอนิกส์ เพื่อเป็นวงจรเปรียบเทียบความสัมพันธ์ดังกล่าว โดยการแบ่งกราฟออกเป็น 2 ช่วง ใช้วงจรอิเล็กทรอนิกส์เชิงเส้น (Linear Circuit) 2 วงจรสำหรับเปรียบเทียบแต่ละช่วง จะช่วยลดความยุ่งยากในการออกแบบวงจรอิเล็กทรอนิกส์ โดยมีความผิดพลาดในช่วงที่ยอมรับได้

6.6 สรุปผลการทดสอบ

6.6.1 ความแม่นยำ จากตาราง 5.1 จะเห็นว่า ค่ากิโลโวลต์ที่วัดได้จาก เครื่องวัดพัฒนา ผิดไปจากค่ากิโลโวลต์ที่วัดโดยเครื่องวัดของ Victoreen โดยเฉลี่ยเท่ากับ 1.21 % ซึ่งความผิดพลาดดังกล่าวอยู่ในระดับเดียวกันกับเครื่องของ Victoreen คือมีความแม่นยำในช่วง 3 %

6.6.2 ความเที่ยงตรง จากตาราง 5.2 จะเห็นว่าสัมประสิทธิ์ความแปรปรวน ในการวัดค่ากิโลโวลต์ของเครื่องวัด Victoreen และเครื่องวัดพัฒนาชนิดสูงสุด เท่ากับ 0.0089 และ 0.0015 ตามลำดับ ซึ่งเป็นความแปรปรวนที่น้อยมาก คือมีความแปรปรวนในการวัดไม่เกิน 0.5 %

6.6.3 ผลของระยะทาง จากตาราง 5.3 จะเห็นว่าค่ากิโลโวลต์ที่วัดจะเพิ่มขึ้น เมื่อระยะจากหัววัดรังสี (Focus to kVp Detector Distance, FDD) ที่ใช้ในการวัดสั้น

กว่า FDD ที่ใช้ในการปรับเทียบ และในทางกลับกัน เมื่อ FDD ที่ใช้ในการวัดยาวกว่า FDD ที่ใช้ในการปรับเทียบ ค่ากิโลวัตต์ฟกหวาดได้ จะลดลง ซึ่งสามารถหาค่าแก้ (Correction Factor) สำหรับระยะทางที่ใช้ในการวัดเปลี่ยนไป จากระยะทางที่ใช้ในการปรับเทียบ ดังนี้

เมื่อ FDD เปลี่ยนไป (80-45) cm ค่า kVp เปลี่ยนไป (101.60-99.37) kVp

ถ้า "—————" 1 "—————" (2.23 / 35) kVp/cm

เพราะฉะนั้นค่าแก้เมื่อ FDD ที่ใช้ในการวัดเปลี่ยนไป = 0.064 kVp/cm

ดังนั้นในการวัดค่ากิโลวัตต์ฟกของเครื่องเอกซเรย์ควรใช้ FDD เท่ากับ 50 cm

เท่ากับที่ใช้ในการปรับเทียบ สำหรับกรณีที่ไม่สามารถปรับค่า FDD ให้เท่ากับ 50 cm และต้องการ ความถูกต้องในการวัดสูง ควรบันทึกค่า FDD ที่ใช้ในการวัดเพื่อนำมาแก้ค่า ใน

สมการ 6.2

$$\text{Actual kVp} = \text{Reading kVp} + 0.064 \{ \text{FDD}(\text{cm}) - 50 \} \dots\dots\dots (6.2)$$

6.6.4 ผลของการกรองรังสีของหลอดเอกซเรย์ จากตาราง 5.4 จะเห็นว่า

ค่ากิโลวัตต์ฟกหวาดได้จะเพิ่มขึ้น เมื่อความหนาของแผ่นกรองรังสี ของหลอดเอกซเรย์มากขึ้น ซึ่งในการปรับเทียบเครื่องวัดค่ากิโลวัตต์ฟก หากการปรับเทียบเมื่อไม่ใช่แผ่นกรองอะลูมิเนียม

แต่มีการกรองรังสีจาก ระบบของหลอดเอกซเรย์เทียบเท่ากับอะลูมิเนียมหนา 2.0 มิลลิเมตร

ซึ่งใกล้เคียงกับการกรองรังสีของหลอดเอกซเรย์วันจลยโดยทั่วไป (20) กรณีหลอดเอกซเรย์

มีการกรองรังสีแตกต่างไปจากนี้ ก็สามารถแก้ค่าเพื่อความถูกต้องในการวัดได้ดังนี้

การกรองรังสีเปลี่ยนไป 8 mmAl ค่า kVp เปลี่ยนไป (110.73-100.77) kVp

"—————" 1 "—————" (9.56 / 8) kVp

เพราะฉะนั้นค่าแก้เนื่องจากการกรองรังสี = 1.245 kVp/mmAl

ดังนั้นในการวัดค่ากิโลวัตต์ฟกของเครื่องเอกซเรย์ ที่หลอดเอกซเรย์มีการกรอง

รังสีต่างจาก 2.0 mmAl เมื่อต้องการความถูกต้องในการวัดสูง ควรบันทึกการกรองรังสีของ

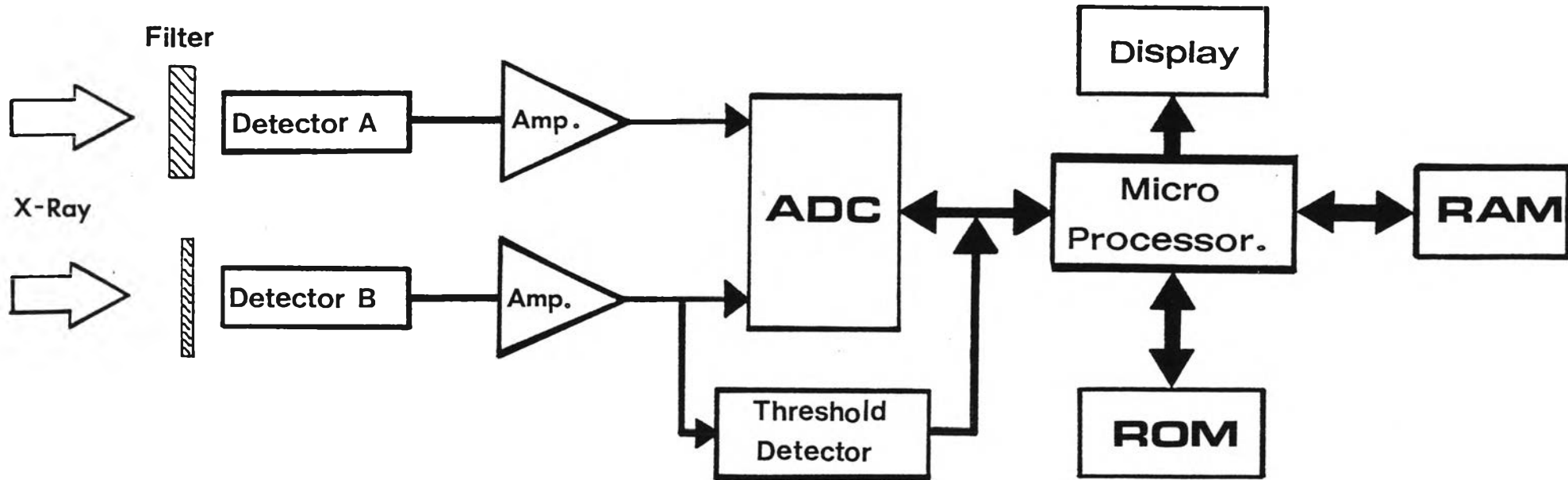
หลอดเอกซเรย์ เพื่อนำมาแก้ค่าในสมการ 6.3

$$\text{Actual kVp} = \text{Reading kVp} + 1.245 \{ \text{Filtration (mmAl)} - 2.5 \} \dots (6.3)$$

6.7 ข้อเสนอแนะ

สำหรับการพัฒนาเครื่องวัดค่ากิโลโวลต์พัก ให้มีประสิทธิภาพสูงชัน อาจทำได้โดยใช้ระบบไมโครโปรเซสเซอร์ (Microprocessor) เข้ามาช่วยในการจัดการสัญญาณและประมวลผล ดังรูป 6.6 คือ เมื่อรังสีเอกซ์ทะลุผ่านกรองรังสี (Filter) เข้าสู่หัววัด (Detector) และ วงจรขยาย (Amplifier) ทันทีที่วงจรตรวจสอบสัญญาณเริ่มต้น (Threshold Detector) พบว่า เริ่มมีแรงดันเกินขีดจำกัด ของวงจขยาย B จะส่งสัญญาณไป อินเตอร์รัพท์ (Interrupts) ไมโครโปรเซสเซอร์ ฯ จะส่งสัญญาณไปเปิดทาง (Enables) วงจรแปลงสัญญาณอนาลอกเป็นดิจิทัล (Analog to Digital Converter ;ADC) ให้ทำการแปลงสัญญาณอนาลอก จากวงจขยาย A และ B เป็นสัญญาณดิจิทัล แล้วนำไปเก็บไว้ในหน่วยความจำเข้าถึงแบบสุ่ม (Random Access Memory: RAM) การแปลงและเก็บสัญญาณจะสิ้นสุดลง เมื่อระดับแรงดันของสัญญาณจากภาคขยาย B ต่ำกว่าระดับแรงดันอ้างอิงเปรียบเทียบของวงจรตรวจสอบสัญญาณเริ่มต้น ซึ่งแสดงว่าไม่มีรังสีเข้าสู่หัววัดรังสีแล้ว วงจรตรวจสอบสัญญาณเริ่มต้น จะส่งสัญญาณไปอินเตอร์รัพท์ ไมโครโปรเซสเซอร์ ให้เริ่มทำการดึงข้อมูลที่เก็บไว้ใน RAM มาทำการคำนวณและวิเคราะห์ ตามวิธีการทางคณิตศาสตร์ ที่เขียนเป็นโปรแกรมภาษาแอสเซมบลี (Assembly Language) เก็บไว้ในหน่วยความจำอ่านอย่างเดียว (Read Only Memory :ROM) หลังจากประมวลผลเสร็จแล้วก็จะส่งไปยังภาคแสดงผลต่อไป

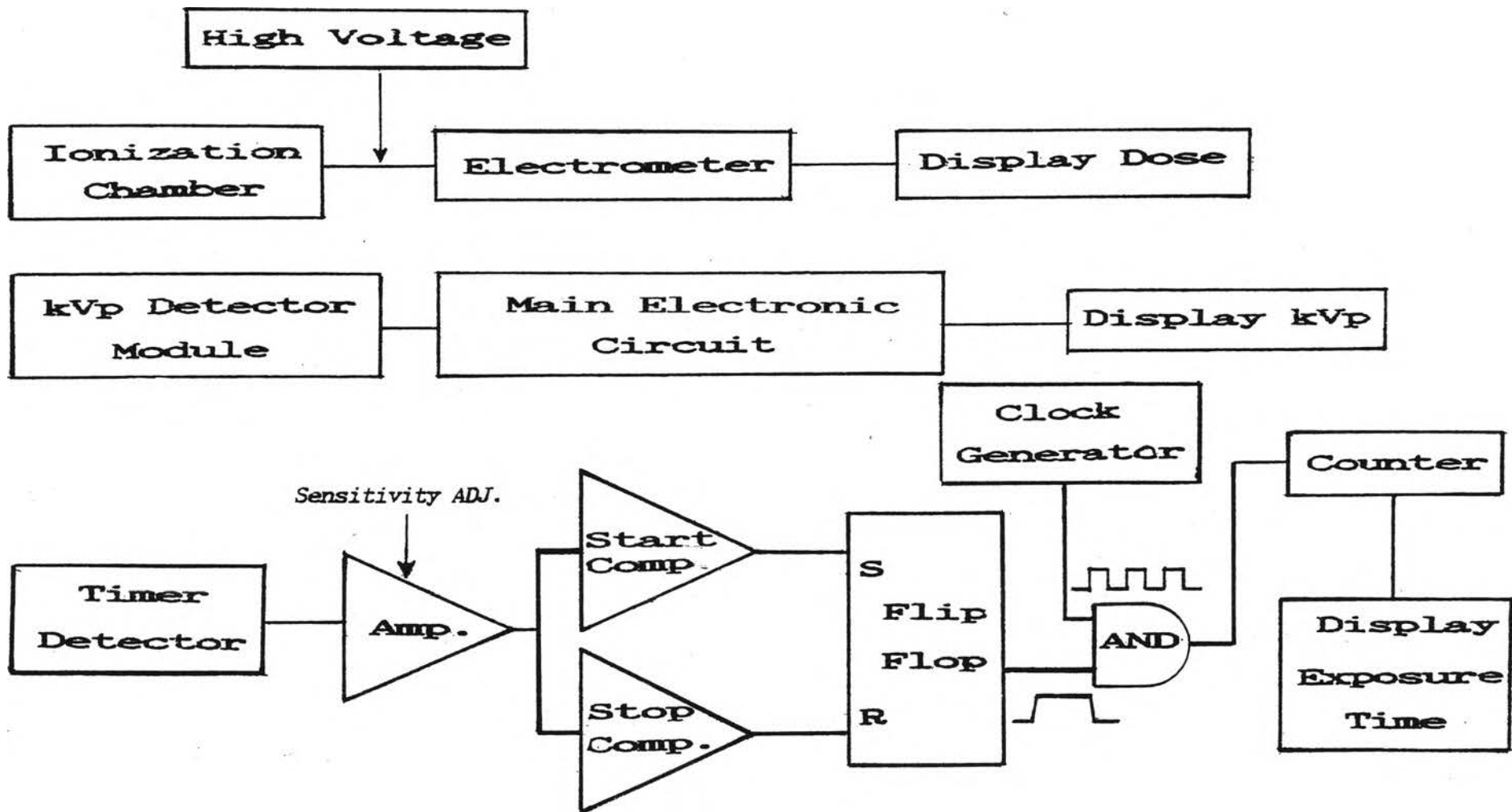
สำหรับการพัฒนาเครื่องวัดค่ากิโลโวลต์พัก ให้สามารถวัดค่าได้ ในช่วงที่กว้างขึ้น เช่น 30 - 150 กิโลโวลต์พัก ก็สามารถทำได้โดยออกแบบ หัววัดกิโลโวลต์พักให้สามารถเปลี่ยนแปลงของแผ่นกรองรังสีได้สะดวกขึ้น และ เพิ่มวงจรที่ใช้ปรับเทียบก็จะทำให้สามารถวัดค่ากิโลโวลต์พักได้ในช่วงที่กว้างขึ้น



รูป 6.1 แผนภาพแสดงการทำงานของเครื่องวัดค่ากิโลโวลต์พีทที่ใช้ระบบ ไมโครโปรเซสเซอร์

การพัฒนาเพื่อเพิ่มขีดความสามารถ ของเครื่องวัดค่ากิโลโวลต์ทก ให้สามารถวัด เวลา และปริมาณรังสี (Exposure Time and Radiation Dose) ของเครื่องเอกซเรย์ วินิจฉัย จากการฉายรังสีเอกซ์ลงบนหัววัดรังสี เพียงครั้งเดียวก็สามารถทำได้ โดยการออกแบบหัววัดรังสีให้มีส่วนของหัววัดเวลา (Timer Detector) และหัววัดปริมาณรังสี ซึ่งเป็น หัววัดแบบไอออนไนซ์เซชัน (Ionization Detector) รวมเข้าไปในหัววัดค่ากิโลโวลต์ทก ทำการออกแบบวงจรอิเล็กทรอนิกส์ เพื่อวัดปริมาณรังสีและเวลาเพิ่มเติม ดังรูป 6.2 ซึ่งมี ขั้นตอนในการทำงาน คือ เมื่อลำรังสีเอกซ์ตกกระทบหัววัดเวลา จะทำให้เกิดสัญญาณไฟฟ้า ขึ้น สัญญาณจะถูกขยายโดยวงจรขยาย เมื่อระดับแรงดันของสัญญาณมีค่าสูงกว่า ระดับแรงดัน เปรียบเทียบของ วงจรเปรียบเทียบ จุด เริ่ม และ หยุด (Start-Stop Comparators) เอาต์พุตของวงจรเปรียบเทียบเป็นลอจิกสูง (High Logic) และจะเป็น ลอจิกต่ำ (Low Logic) เมื่อไม่มีรังสี โดยความกว้างของระดับสัญญาณดังกล่าว จะเท่ากับช่วงเวลาที่มีรังสี เข้าสู่หัววัด เมื่อส่งสัญญาณจากวงจรเปรียบเทียบ และ วงจรกำเนิดสัญญาณนาฬิกา (Clock Generator) เข้าสู่ เกตแบบแอนด์ (AND Gate) จะได้เอาต์พุตของสัญญาณนาฬิกา ส่งไป วงจรนับ (Counter) และ แสดงผลเป็นช่วงเวลาที่มีรังสี (Exposure Time)

สำหรับปริมาณรังสีจะวัดโดยหัววัดไอออนไนซ์เซชัน เมื่อหัววัดได้รับรังสี อากาศ ซึ่งบรรจุอยู่ภายใน จะเกิดการแตกตัวเป็น ประจุ บวก และ ลบ ประจุดังกล่าว จะวิ่งยัง คาโทด และ อานอด เกิดเป็นกระแสไฟฟ้า ป้อนไปยังวงจรอิเล็กทรอนิกส์ (Electrometer) เพื่อแสดงผลออกมาเป็นค่าปริมาณรังสี (Radiation Dose)



รูป 6.2 แผนผังแสดงการเพิ่มขีดความสามารถของเครื่องมือให้สามารถวัด
ค่ากิโลโวลตัทก เวลา และปริมาณรังสี