

เทคนิคการรีซิงโครไนเซชันเปิดทางสำหรับคอนเวอร์เตอร์ที่เชื่อมต่อกับกริดชนิดแหล่งจ่ายแรงดัน



วิทยานิพนธ์นี้เป็นส่วนหนึ่งของการศึกษาตามหลักสูตรปริญญาวิศวกรรมศาสตรมหาบัณฑิต

สาขาวิชาวิศวกรรมไฟฟ้า ภาควิชาวิศวกรรมไฟฟ้า

คณะวิศวกรรมศาสตร์ จุฬาลงกรณ์มหาวิทยาลัย

ปีการศึกษา 2565

ลิขสิทธิ์ของจุฬาลงกรณ์มหาวิทยาลัย

An Enabling Resynchronization Technique for Grid-Connected Voltage-Source
Converters



A Thesis Submitted in Partial Fulfillment of the Requirements
for the Degree of Master of Engineering in Electrical Engineering

Department of Electrical Engineering

FACULTY OF ENGINEERING

Chulalongkorn University

Academic Year 2022

Copyright of Chulalongkorn University

หัวข้อวิทยานิพนธ์	เทคนิคการรีซิงโครไนเซชันเปิดทางสำหรับคอนเวอร์เตอร์ที่เชื่อมต่อกับกริดชนิดแหล่งจ่ายแรงดัน
โดย	นายณัฐกิตติ์ กิจชีวีวิทยา
สาขาวิชา	วิศวกรรมไฟฟ้า
อาจารย์ที่ปรึกษาวิทยานิพนธ์หลัก	รองศาสตราจารย์ ดร.สุรพงศ์ สุวรรณกวิน

คณะวิศวกรรมศาสตร์ จุฬาลงกรณ์มหาวิทยาลัย อนุมัติให้หัวข้อวิทยานิพนธ์ฉบับนี้เป็นส่วนหนึ่งของการศึกษาตามหลักสูตรปริญญาวิศวกรรมศาสตรมหาบัณฑิต

.....	คณบดีคณะวิศวกรรมศาสตร์
(ศาสตราจารย์ ดร.สุพจน์ เตชวรสินสกุล)	
คณะกรรมการสอบวิทยานิพนธ์	
.....	ประธานกรรมการ
(ศาสตราจารย์ ดร.เดวิด บรรเจิดพงศ์ชัย)	
.....	อาจารย์ที่ปรึกษาวิทยานิพนธ์หลัก
(รองศาสตราจารย์ ดร.สุรพงศ์ สุวรรณกวิน)	
.....	กรรมการ
(รองศาสตราจารย์ ดร.แนบบุญ หุ่นเจริญ)	
.....	กรรมการภายนอกมหาวิทยาลัย
(รองศาสตราจารย์ ดร.วิจารณ์ หวังดี)	
.....	กรรมการภายนอกมหาวิทยาลัย
(ดร.สมภาพ ผลไม้)	

ณัฐกิตต์ กิจชีววิทยา : เทคนิคการรีซิงโครไนเซชันเปิดทางสำหรับคอนเวอร์เตอร์ที่
เชื่อมต่อกับกริดชนิดแหล่งจ่ายแรงดัน. (An Enabling Resynchronization Technique
for Grid-Connected Voltage-Source Converters) อ.ที่ปรึกษาหลัก : รศ. ดร.สุ
รพงศ์ สุวรรณกวิน

วิทยานิพนธ์นี้นำเสนอวิธีการควบคุมคอนเวอร์เตอร์ชนิดแหล่งจ่ายแรงดันที่เป็นคอนเวอร์
เตอร์ประเภทสามระดับ โดยให้แนวทางการคำนวณและการออกแบบในแต่ละส่วนอย่างชัดเจนและ
เรียบง่ายต่อการนำไปประยุกต์ใช้งาน วิธีการควบคุมที่นำเสนอจะประกอบด้วย 3 ส่วนหลัก 1) การ
ควบคุมของคอนเวอร์เตอร์ชนิดแหล่งจ่ายแรงดัน 2) การควบคุมเสมือนเครื่องกำเนิดไฟฟ้าซิงโครนัส
3) การควบคุมกระบวนการรีซิงโครไนซ์ เพื่อให้สามารถรองรับการทำงานในโหมดต่างๆ ของไม
โครกริดได้ ประกอบด้วย โหมดแยกตัวอิสระ โหมดการเชื่อมต่อกับโครงข่าย และการเปลี่ยนผ่าน
ระหว่างโหมด วิทยานิพนธ์นี้จะให้ความสำคัญกับโหมดการรีซิงโครไนซ์ที่มีความท้าทายเป็นอย่าง
มาก ดังนั้นจะต้องพัฒนาให้คอนเวอร์เตอร์มีฟังก์ชันการทำงานเสมือนเป็นเครื่องกำเนิดไฟฟ้า
ซิงโครนัสที่มีความยืดหยุ่นในการควบคุมทั้งความถี่และแรงดัน โดยอาศัยส่วนการควบคุม
กระบวนการรีซิงโครไนซ์ซึ่งประกอบด้วยเวกเตอร์เฟสล็อกลูป (Vector Phase-Lock-Loop:
VPLL) และตัวควบคุมแรงดันที่ขั้ว (Terminal Voltage Control) ทำหน้าที่ปรับค่าความแตกต่าง
ของ ความถี่ มุมเฟส และขนาดแรงดันของทางด้านคอนเวอร์เตอร์ให้ซิงโครไนซ์กับทางด้าน
โครงข่ายไฟฟ้าและสอดคล้องกับมาตรฐาน IEEE 1547-2018 ของการรีซิงโครไนซ์ของไมโครกริด
กำหนดไว้

ผลการจำลองการทำงานด้วยโปรแกรม MATLAB/SIMULINK กับผลการทดลองด้วย
อินเวอร์เตอร์สามระดับ แสดงให้เห็นว่าแนวคิดที่นำเสนอสามารถทำให้คอนเวอร์เตอร์ทำงานได้ทั้ง
4 โหมดของไมโครกริด และการเปลี่ยนผ่านเป็นไปอย่างราบรื่น อีกทั้งควบคุมให้มุมเฟส ความถี่
และขนาดแรงดันสอดคล้องกับมาตรฐาน IEEE1547-2018 ที่กำหนด

สาขาวิชา วิศวกรรมไฟฟ้า

ปีการศึกษา 2565

ลายมือชื่อนิสิต

ลายมือชื่อ อ.ที่ปรึกษาหลัก

6270357021 : MAJOR ELECTRICAL ENGINEERING

KEYWORD: Converter control, voltage-source inverter, virtual synchronous generator, resynchronization

Nuttakit Kijshevavithaya : An Enabling Resynchronization Technique for Grid-Connected Voltage-Source Converters. Advisor: Assoc. Prof. SURAPONG SUWANKAWIN, Ph.D.

This thesis presents a clear and straightforward method for controlling a three-level voltage-source converter. It provides guidelines for calculation and design in each section, making the approach easily applicable in practice. The control method is comprised of three main parts: 1) the voltage-source converter control, 2) the virtual synchronous generator control, and 3) the resynchronization process control. These control parts enable the converter to operate in various microgrid modes, including islanding mode, grid-connected mode, and transition mode. The thesis emphasizes the challenge of resynchronization mode and aims to develop the converter to emulate a synchronous generator for flexible frequency and voltage control. The resynchronization process control, which includes a vector Phase-Locked-Loop (PLL) and terminal voltage control, adjusts the converter's frequency, phase angle, and voltage amplitude to synchronize with the main grid and comply with IEEE Std. 1547-2018 for microgrid synchronization.

The results from the MATLAB/SIMULINK simulation and experimental testing using a three-level inverter demonstrate that the proposed concept enables smooth operation in all microgrid modes and effectively controls phase angle, frequency, and voltage magnitude in accordance with the IEEE 1547-2018 standards.

Field of Study: Electrical Engineering

Student's Signature

Academic Year: 2022

Advisor's Signature

กิตติกรรมประกาศ

วิทยานิพนธ์ฉบับนี้สำเร็จลุล่วง ด้วยความช่วยเหลือดูแลเอาใจใส่อย่างดียิ่งของ รศ.ดร.สุรพงศ์ สุวรรณกวิน อาจารย์ที่ปรึกษาวิทยานิพนธ์นี้ ผู้ที่ให้คำแนะนำและองค์ความรู้ต่างๆ หลักการคิดในการทำงาน และอำนวยความสะดวกในด้านระบบอินเทอร์เน็ตที่ใช้ทดสอบในห้องปฏิบัติการ รวมทั้งเครื่องมือที่เป็นประโยชน์ต่อการทำงานวิจัย และเป็นแบบอย่างที่ดีให้กับข้าพเจ้า ข้าพเจ้าขอกราบขอบพระคุณอาจารย์ไว้ ณ ที่นี้ด้วย ขอขอบคุณ นาย มนต์ชัย อริยพฤษภ์ (พี่มน) สำหรับความช่วยเหลือในด้านต่างๆ และคำแนะนำที่เป็นประโยชน์ตลอดการทำงานวิจัย และขอขอบคุณรุ่นพี่, รุ่นน้อง และเพื่อนๆ ในห้องปฏิบัติการอิเล็กทรอนิกส์กำลัง ที่ให้ความช่วยเหลือและคำแนะนำที่เป็นประโยชน์ รวมทั้งให้กำลังใจที่ดีในการทำวิทยานิพนธ์ และหวังว่างานวิจัยนี้คงเป็นประโยชน์สำหรับผู้สนใจศึกษาต่อไป

สุดท้ายนี้ข้าพเจ้าขอกราบขอบพระคุณบิดา มารดา คนในครอบครัว และญาติพี่น้องของข้าพเจ้า ซึ่งให้โอกาสทางการศึกษาและเป็นกำลังใจด้วยดีเสมอมา

ณัฐกิตต์ กิจชีวีวิทยา



จุฬาลงกรณ์มหาวิทยาลัย
CHULALONGKORN UNIVERSITY

สารบัญ

	หน้า
.....	ค
บทคัดย่อภาษาไทย.....	ค
.....	ง
บทคัดย่อภาษาอังกฤษ.....	ง
กิตติกรรมประกาศ.....	จ
สารบัญ.....	ฉ
สารบัญตาราง.....	ญ
สารบัญภาพ	ฎ
บทที่ 1 บทนำ	1
1.1 ที่มาและความสำคัญของปัญหา.....	1
1.2 ทบทวนวรรณกรรมเกี่ยวกับการทำงานเครื่องกำเนิดไฟฟ้าแบบซิงโครนัสและการเปลี่ยนผ่าน โหลดอย่างราบรื่นระหว่างโหลดแยกตัวอิสระไปยังโหลดการเชื่อมต่อโครงข่ายไฟฟ้า	4
1.2.1 การทำงานเครื่องเสมือนกำเนิดไฟฟ้าแบบซิงโครนัส (Virtual Synchronous Generator Models).....	4
1.2.2 การเปลี่ยนผ่านโหลดระหว่างโหลดเชื่อมต่อโครงข่ายไฟฟ้าและโหลดแยกตัวอิสระ	11
1.3 สรุปปัญหาและข้อจำกัดของงานวิจัยที่ผ่านมา.....	15
1.4 วัตถุประสงค์ของงานวิจัย	17
1.5 ขอบเขตวิทยานิพนธ์	17
1.6 ประโยชน์ที่คาดว่าจะได้รับ – ด้านวิชาการและด้านการประยุกต์	17
1.7 ขั้นตอนการศึกษาและวิธีการดำเนินการวิจัย	18
1.8 เป้าหมายงานวิจัย	19

บทที่ 2 โครงสร้างและการออกแบบวงรอบควบคุมคอนเวอร์เตอร์ชนิดแหล่งจ่ายแรงดันที่ทำงานได้ในโหมดเชื่อมต่อโครงข่าย และ โหมดแยกตัวอิสระ.....	22
2.1 การควบคุมสำหรับคอนเวอร์เตอร์ชนิดแหล่งจ่ายแรงดัน (Voltage Source Converter Control	22
2.1.1 แบบจำลองพลวัตของวงรอบควบคุมกระแสคอนเวอร์เตอร์ชนิดแหล่งจ่ายแรงดัน.....	22
2.1.2 การออกแบบค่าอัตราขยายวงรอบควบคุมกระแสคอนเวอร์เตอร์.....	26
2.1.3 แบบจำลองพลวัตของวงรอบควบคุมแรงดันไฟฟ้าตกคร่อมตัวเก็บประจุ.....	36
2.1.4 การออกแบบค่าอัตราขยายวงรอบควบคุมแรงดันไฟฟ้าตกคร่อมตัวเก็บประจุ	39
2.2 การควบคุมเสมือนเครื่องกำเนิดไฟฟ้าซิงโครนัส (Virtual Synchronous Generator Control)	50
2.2.1 ความสัมพันธ์ของกำลังไฟฟ้าจริงและกำลังรีแอกทีฟของเครื่องกำเนิดไฟฟ้าซิงโครนัส	50
2.2.2 พลวัตของการควบคุมเครื่องกำเนิดไฟฟ้าซิงโครนัสแบบไอโซโครนัสและวงรอบควบคุมความถี่-กำลังไฟฟ้าจริง (Dynamic of Isochronous Generator & f-P control loop) ...	55
2.2.3 การควบคุมเครื่องกำเนิดไฟฟ้าซิงโครนัสแบบลักษณะของรูปความถี่-กำลังจริง (f-P Droop Characteristic of Synchronous Generator)	59
2.2.4 การวิเคราะห์เสถียรภาพและออกแบบวงรอบควบคุมความถี่-กำลังไฟฟ้าจริงสำหรับโหมดแยกตัวอิสระ.....	63
2.2.5 การวิเคราะห์เสถียรภาพและการออกแบบวงรอบควบคุมรูปความถี่-กำลังไฟฟ้าจริงของคอนเวอร์เตอร์สำหรับโหมดเชื่อมต่อโครงข่ายไฟฟ้า	72
2.2.6 วงรอบควบคุมรูปแรงดัน-กำลังรีแอกทีฟ (V-Q control loop)	80
2.2.7 การวิเคราะห์เสถียรภาพและออกแบบอัตราขยายของวงรอบควบคุมรูปแรงดัน-กำลังรีแอกทีฟสำหรับคอนเวอร์เตอร์ทำงานในโหมดแยกตัวอิสระ	82
2.2.8 การวิเคราะห์เสถียรภาพและออกแบบอัตราขยายของวงรอบควบคุมรูปแรงดัน-กำลังรีแอกทีฟสำหรับคอนเวอร์เตอร์ทำงานในโหมดเชื่อมต่อโครงข่าย	90
2.3 ฟังก์ชันการจำลองลักษณะสมบัติของอิมพีแดนซ์เสมือน (virtual impedance).....	99
บทที่ 3 วิธีการรีซิงโครไนซ์ของคอนเวอร์เตอร์ชนิดแหล่งจ่ายแรงดัน	103

3.1 ชุดควบคุมชดเชยความถี่ (Frequency Compensation).....	105
3.2 ชุดควบคุมชดเชยแรงดัน (Voltage Compensation).....	117
3.3 กลไกการรีซิงโครไนซ์ (Resynchronization Strategy)	127
บทที่ 4 การทดสอบระบบ	131
4.1 ผลการทดสอบการทำงานของรูปความถี่-กำลังไฟฟ้าจริงและการปรับตั้งค่าโหลดอ้างอิงในโหมดแยกตัวอิสระ (islanding mode).....	136
4.2 ผลการทดสอบก่อนการเปลี่ยนผ่านจากโหมดแยกตัวอิสระไปยังโหมดการเชื่อมต่อโครงข่ายไฟฟ้าและเกิดเหตุการณ์การเปลี่ยนแปลงของภาระโหลดทางไฟฟ้า	139
4.3 ผลการทดสอบการเปลี่ยนถ่ายโหมดจากโหมดแยกตัวอิสระไปยังโหมดเชื่อมต่อโครงข่าย	144
4.4 ผลการทดสอบการทำงานของปรับโหลดอ้างอิงและความถี่ตั้งต้นของวงรอบควบคุมความถี่-กำลังไฟฟ้าจริงให้คอนเวอร์เตอร์ทำงานในสภาพพร้อมจ่าย (Spinning Reserve) สำหรับโหมดเชื่อมต่อโครงข่าย.....	146
4.5 ผลการทดสอบการทำงานของคอนเวอร์เตอร์สำหรับโหมดการเปลี่ยนผ่านจากโหมดเชื่อมต่อกับโครงข่ายไปยังโหมดแยกตัวอิสระพร้อมปรับตั้งความถี่ให้กลับมาทำงานที่ความถี่ปกติ	148
บทที่ 5 บทสรุปและข้อเสนอแนะ	150
5.1 บทสรุปผลการวิจัย.....	150
5.2 ข้อเสนอแนะสำหรับงานวิจัยในอนาคต	152
ภาคผนวก ก.....	153
ก.1 การพิสูจน์เสถียรภาพของพารามิเตอร์ที่เกี่ยวข้องกับวงรอบควบคุมรูปความถี่กำลังไฟฟ้าจริงด้วยเกณฑ์เสถียรภาพของเรท-เฮอริวิทซ์.....	153
ก.2 พิสูจน์การออกแบบผลการตอบสนองเชิงเวลาที่สภาวะชั่วคราวของวงรอบควบคุมรูปความถี่-กำลังไฟฟ้าจริงด้วยการปรับพารามิเตอร์ความเฉื่อยทางกล.....	155
ภาคผนวก ข.....	158
ข.1 การหาฟังก์ชันถ่ายโอนระหว่างการผลิตของมุมเฟสเทียบกับกำลังไฟฟ้าจริงที่คอนเวอร์เตอร์จะต้องจ่าย	158

ข.2 การพิสูจน์เสถียรภาพรอบจุดทำงานของชุดควบคุมชดเชยความถี่สำหรับการรีซิงโครไนซ์ด้วย เกณฑ์เสถียรภาพของเรอท์-เฮอรัวิทซ์.....	159
บรรณานุกรม.....	162
ประวัติผู้เขียน.....	167



สารบัญตาราง

หน้า

ตารางที่ 1.1 ข้อกำหนดในการรีซิงโครไนซ์ตามมาตรฐาน IEEE 1547-2018.....	3
ตารางที่ 2.1 ตัวแปรของวงรอบควบคุมแรงดันไฟฟ้าตกคร่อมตัวเก็บประจุที่ใช้สำหรับออกแบบ	43
ตารางที่ 4.1 ค่าพารามิเตอร์ที่ใช้ทดสอบการทำงานระบบควบคุมคอนเวอร์เตอร์ชนิดแหล่งจ่ายแรงแดัน	132



จุฬาลงกรณ์มหาวิทยาลัย
CHULALONGKORN UNIVERSITY

สารบัญภาพ

หน้า

รูปที่ 1.1 ตัวอย่างรูปแบบของการรีซิงโครไนซ์ตามเงื่อนไขที่มาตรฐาน IEEE1547-2018 กำหนด สำหรับกำลังไฟฟ้ามากกว่า 500 กิโลวัตต์ [1]	2
รูปที่ 1.2 โครงสร้างและบล็อกไดอะแกรมการควบคุมของ VISMA	5
รูปที่ 1.3 โครงสร้างและบล็อกไดอะแกรมการควบคุมของซิงคอนเวอร์เตอร์	7
รูปที่ 1.4 บล็อกไดอะแกรมระบบการควบคุมคอนเวอร์เตอร์สำหรับระบบกักพลังงานแบตเตอรี่	9
รูปที่ 1.5 บล็อกไดอะแกรมระบบการควบคุมมีลักษณะที่เรียงต่อกัน	10
รูปที่ 1.6 บล็อกไดอะแกรมของระบบการควบคุมกระบวนการรีซิงโครไนซ์ที่ใช้เฟสบล็อก 2 ตัว ...	11
รูปที่ 1.7 กลไกการรีซิงโครไนซ์ด้วยการเปลี่ยนคุณลักษณะของระบบควบคุม ภายในคอนเวอร์เตอร์	13
รูปที่ 1.8 กลไกการรีซิงโครไนซ์ด้วยการใช้ฟังก์ชันการจำลองอิมพีแดนซ์เสมือน	14
รูปที่ 1.9 ภาพรวมของบล็อกไดอะแกรมการควบคุมคอนเวอร์เตอร์ที่เชื่อมต่อกับกริดชนิดแหล่งจ่าย แรงดันที่มีฟังก์ชันการทำงานรีซิงโครไนซ์ในเซชัน	19
รูปที่ 2.1 ความสัมพันธ์ระหว่างกระแสและแรงดันด้านออกของคอนเวอร์เตอร์	23
รูปที่ 2.2 บล็อกไดอะแกรมฟังก์ชันโอนย้ายของกระแสด้านของคอนเวอร์เตอร์ต่อแรงดันด้านออกของ คอนเวอร์เตอร์ (a) บนแกน d (b) บนแกน	25
รูปที่ 2.3 บล็อกไดอะแกรมวงรอบควบคุมกระแสคอนเวอร์เตอร์สำหรับโหมดเชื่อมต่อโครงข่ายและ โหมดแยกตัวอิสระ	25
รูปที่ 2.4 วงรอบควบคุมกระแสคอนเวอร์เตอร์วงปิดที่ใช้ออกแบบค่าอัตราขยาย (a) วงรอบควบคุม กระแสบนแกน d (b) วงรอบควบคุมกระแสบนแกน q	26
รูปที่ 2.5 ผลตอบสนองทางความถี่เปิดของวงรอบควบคุมกระแสคอนเวอร์เตอร์ตามที่ ออกแบบ เมื่อ $\omega_{cc} = 2200 \text{ rad / s}$	30
รูปที่ 2.6 ผลตอบสนองทางความถี่ปิดของวงรอบควบคุมกระแสคอนเวอร์เตอร์ตามที่ ออกแบบ เมื่อ $\omega_{cc} = 2200 \text{ rad / s}$	30

รูปที่ 2.7 ผลการจำลองการตอบสนองของวงรอบควบคุมกระแสด้านออกคอนเวอร์เตอร์ที่มีการเปลี่ยนคำสั่งแนวแกน d แบบขั้นบันไดจาก $0\text{ A} \rightarrow 6\text{ A}$	32
รูปที่ 2.8 ผลการทดลองการตอบสนองของวงรอบควบคุมกระแสด้านออกคอนเวอร์เตอร์ที่มีการเปลี่ยนคำสั่งแนวแกน d แบบขั้นบันไดจาก $0\text{ A} \rightarrow 6\text{ A}$	33
รูปที่ 2.9 ผลการจำลองการตอบสนองของวงรอบควบคุมกระแสด้านออกคอนเวอร์เตอร์ที่มีการเปลี่ยนคำสั่งแนวแกน q แบบขั้นบันไดจาก $0\text{ A} \rightarrow 6\text{ A}$	34
รูปที่ 2.10 ผลการทดลองการตอบสนองของวงรอบควบคุมกระแสด้านออกคอนเวอร์เตอร์ที่มีการเปลี่ยนคำสั่งแนวแกน q แบบขั้นบันไดจาก $0\text{ A} \rightarrow 6\text{ A}$	35
รูปที่ 2.11 ความสัมพันธ์ระหว่างกระแสที่ไหลเข้ากับกระแสที่ไหลออก.....	36
รูปที่ 2.12 บล็อกไดอะแกรมฟังก์ชันโอนย้ายของแรงดันตกคร่อมตัวเก็บประจุต่อกระแส คอนเวอร์เตอร์ (a) บนแกน d (b) บนแกน q	38
รูปที่ 2.13 บล็อกไดอะแกรมวงรอบควบคุมแรงดันไฟฟ้าตกคร่อมตัวเก็บประจุสำหรับโหมดเชื่อมต่อโครงข่ายและโหมดแยกตัวอิสระ.....	39
รูปที่ 2.14 ความสัมพันธ์ระหว่างแรงดันตกคร่อมตัวเหนี่ยวนำกับกระแสที่ไหลผ่านที่ใช้สำหรับออกแบบค่าอัตราขยาย.....	40
รูปที่ 2.15 บล็อกไดอะแกรมฟังก์ชันโอนย้ายของกระแสไหลเข้าจุดเชื่อมต่อ (PCC) ต่อ แรงดันตกคร่อมตัวเหนี่ยวนำ.....	41
รูปที่ 2.16 บล็อกไดอะแกรมวงรอบควบคุมแรงดันไฟฟ้าตกคร่อมตัวเก็บประจุวงปิดที่ใช้แบบค่าอัตราขยาย.....	41
รูปที่ 2.17 บล็อกไดอะแกรมการลดรูปของวงรอบควบคุมแรงดันไฟฟ้าตกคร่อมตัวเก็บประจุวงปิดที่ใช้แบบค่าอัตราขยาย.....	41
รูปที่ 2.18 บล็อกไดอะแกรมของวงรอบควบคุมแรงดันไฟฟ้าตกคร่อมตัวเก็บประจุวงปิดที่ใช้แบบค่าอัตราขยาย ในรูปแบบมาตรฐานของระบบควบคุม.....	42
รูปที่ 2.19 ตำแหน่งขั้ว (poles) และศูนย์ (zero) บนระนาบเชิงซ้อน ของฟังก์ชันโอนย้ายถ่ายโอนของระบบ.....	43
รูปที่ 2.20 บล็อกไดอะแกรมของวงรอบควบคุมแรงดันไฟฟ้าตกคร่อมตัวเก็บประจุในรูปแบบการประมาณเป็นระบบอันดับหนึ่ง.....	45

รูปที่ 2.21 ผลตอบสนองทางความถี่เปิดของวงรอบควบคุมแรงดันไฟฟ้าตกคร่อมตัวเก็บประจุตามที ออกแบบ เมื่อ $\omega_{c,vc} = 100 \text{ rad / s}$	47
รูปที่ 2.22 ผลตอบสนองทางความถี่ปิดของวงรอบควบคุมแรงดันไฟฟ้าตกคร่อมตัวเก็บประจุตามที ออกแบบ เมื่อ $\omega_{c,vc} = 100 \text{ rad / s}$	47
รูปที่ 2.23 ผลการจำลองการตอบสนองของวงรอบควบคุมแรงดันตกคร่อมตัวเก็บประจุที่มีการ เปลี่ยนแปลงคำสั่งแบบขั้นบันไดจาก 200 V -> 212 V	49
รูปที่ 2.24 ผลการทดลองการตอบสนองของวงรอบควบคุมแรงดันตกคร่อมตัวเก็บประจุที่มีการ เปลี่ยนแปลงคำสั่งแบบขั้นบันไดจาก 200 V -> 212 V	49
รูปที่ 2.25 เครื่องกำเนิดไฟฟ้าซิงโครนัสที่เชื่อมต่อโครงข่ายไฟฟ้า (a) วงจรสมมูล (b) เวกเตอร์ ไดอะแกรม	50
รูปที่ 2.26 บล็อกไดอะแกรมแบบจำลองสัญญาณขนาดเล็กของเครื่องกำเนิดไฟฟ้าซิงโครนัสที่เชื่อมต่อ โครงข่ายไฟฟ้า.....	53
รูปที่ 2.27 โครงสร้างการควบคุมของเครื่องกำเนิดไฟฟ้าซิงโครนัสแบบไอโซโครนัส	55
รูปที่ 2.28 บล็อกไดอะแกรมแสดงระบบควบคุมของเครื่องกำเนิดไฟฟ้าซิงโครนัส	58
รูปที่ 2.29 โครงสร้างระบบควบคุมเครื่องกำเนิดไฟฟ้าซิงโครนัสแบบรูปความถี่-กำลังจริง	59
รูปที่ 2.30 บล็อกไดอะแกรมของส่วนควบคุมสมบัติของรูปความถี่-กำลังไฟฟ้าจริง.....	60
รูปที่ 2.31 ลักษณะสมบัติรูปความถี่-กำลังไฟฟ้าจริงในสถานะอยู่ตัว	60
รูปที่ 2.32 ลักษณะสมบัติของรูปความถี่-กำลังไฟฟ้าจริง เมื่อปรับตั้งค่าโหลดอ้างอิง	61
รูปที่ 2.33 บล็อกไดอะแกรมวงรอบควบคุมความถี่-กำลังไฟฟ้าจริงของ คอนเวอร์เตอร์ชนิดแหล่งจ่าย แรงดัน.....	62
รูปที่ 2.34 บล็อกไดอะแกรมวงรอบควบคุมความถี่-กำลังไฟฟ้าจริง เมื่อคอนเวอร์เตอร์ทำงานในโหมด แยกตัวอิสระ.....	63
รูปที่ 2.35 บล็อกไดอะแกรมแสดงวงรอบควบคุมความถี่-กำลังไฟฟ้าจริงที่แสดงถึงส่วน การป้อนกลับ ผ่านอนุพันธ์.....	64
รูปที่ 2.36 บล็อกไดอะแกรมวงรอบควบคุมความถี่-กำลังไฟฟ้าจริงในรูปแบบมาตรฐานของระบบ ควบคุมสำหรับโหมดแยกตัวอิสระ.....	64

รูปที่ 2.37 ผลการตอบสนองทางความถี่เชิงเปิดของวงรอบควบคุมความถี่-กำลังไฟฟ้าจริงตามที่ ออกแบบกรณีที่ $J = 22$ ในโหมดแยกตัวอิสระ	68
รูปที่ 2.38 ผลการตอบสนองทางความถี่เชิงเปิดของวงรอบควบคุมความถี่-กำลังไฟฟ้าจริงตามที่ ออกแบบกรณีที่ $J = 22$ ในโหมดแยกตัวอิสระ	68
รูปที่ 2.39 ผลการจำลองการตอบสนองทางเวลาของวงรอบควบคุมความถี่-กำลังไฟฟ้าจริง กรณี ความถี่เปลี่ยนแปลง 0.4 Hz เมื่อ $J = 22$	70
รูปที่ 2.40 ผลการทดลองการตอบสนองทางเวลาของวงรอบควบคุมความถี่-กำลังไฟฟ้าจริง กรณี ความถี่เปลี่ยนแปลง 0.4 Hz เมื่อ $J = 22$	71
รูปที่ 2.41 บล็อกไดอะแกรมของวงรอบควบคุมความถี่-กำลังไฟฟ้าจริงที่ละเลยส่วนของ เทอมควบ ข้ามและส่วนของความถี่ ω_{PLL}	72
รูปที่ 2.42 การลดรูปของบล็อกไดอะแกรมของวงรอบควบคุมความถี่-กำลังไฟฟ้าจริงที่ใช้สำหรับ ออกแบบในโหมดเชื่อมต่อโครงข่ายไฟฟ้า.....	73
รูปที่ 2.43 ผลการตอบสนองทางความถี่เชิงเปิดของวงรอบควบคุมความถี่-กำลังไฟฟ้าจริงตามที่ ออกแบบ กรณีโหมดเชื่อมต่อโครงข่ายไฟฟ้า.....	75
รูปที่ 2.44 ผลการตอบสนองทางความถี่เชิงปิดของวงรอบควบคุมความถี่-กำลังไฟฟ้าจริง ตามที่ ออกแบบ กรณีโหมดเชื่อมต่อโครงข่ายไฟฟ้า.....	75
รูปที่ 2.45 ตำแหน่งขั้วและศูนย์วงปิดของฟังก์ชันถ่ายโอนวงปิดรูปที่ 2.42b ตามที่ออกแบบ	76
รูปที่ 2.46 ผลการจำลองการตอบสนองทางเวลาของวงรอบควบคุมความถี่-กำลังไฟฟ้าจริง ที่มีการ เปลี่ยนคำสั่งกำลังไฟฟ้าจริงแบบขั้นบันไดจาก 0 W-> 1 kW.....	78
รูปที่ 2.47 ผลการทดลองการตอบสนองทางเวลาของวงรอบควบคุมความถี่-กำลังไฟฟ้าจริง ที่มีการ เปลี่ยนคำสั่งกำลังไฟฟ้าจริงแบบขั้นบันไดจาก 0 W -> 1 kW.....	79
รูปที่ 2.48 บล็อกไดอะแกรมของวงรอบควบคุมรูปแรงดัน-กำลังรีแอกทีฟ.....	82
รูปที่ 2.49 บล็อกไดอะแกรมของวงรอบควบคุมรูปแรงดัน-กำลังรีแอกทีฟ ที่ใช้สำหรับออกแบบ ...	82
รูปที่ 2.50 บล็อกไดอะแกรมของวงรอบควบคุมรูปแรงดัน-กำลังรีแอกทีฟ กรณีโหลด ตัวต้านทานที่ จุดเชื่อมต่อ	83
รูปที่ 2.51 บล็อกไดอะแกรมของวงรอบควบคุมรูปแรงดัน-กำลังรีแอกทีฟ.....	83

รูปที่ 2.52 ผลตอบสนองทางความถี่เปิดของวงรอบควบคุมรูปแรงดัน-กำลังรีแอกทีฟ ตามที่
 ออกแบบไว้ กรณีทำงานโหมดแยกตัวอิสระ เมื่อ $\omega_{c,v} = 22 \text{ rad/s}$ 86

รูปที่ 2.53 ผลตอบสนองทางความถี่ปิดของวงรอบควบคุมรูปแรงดัน-กำลังรีแอกทีฟ ตามที่
 ออกแบบไว้ กรณีทำงานโหมดแยกตัวอิสระ เมื่อ $\omega_{c,v} = 22 \text{ rad/s}$ 86

รูปที่ 2.54 ผลการจำลองการตอบสนองของวงรอบควบคุมรูปแรงดัน-กำลังรีแอกทีฟสำหรับควบคุม
 แรงดันที่จุดเชื่อมต่อ ที่มีการเปลี่ยนคำสั่งแบบขั้นบันไดจาก 150 V -> 200 V 88

รูปที่ 2.55 ผลการทดลองการตอบสนองของวงรอบควบคุมรูปแรงดัน-กำลังรีแอกทีฟสำหรับควบคุม
 แรงดันที่จุดเชื่อมต่อ ที่มีการเปลี่ยนคำสั่งแบบขั้นบันไดจาก 150 V -> 200 V 89

รูปที่ 2.56 บล็อกไดอะแกรมของวงรอบควบคุมรูปแรงดัน-กำลังรีแอกทีฟทั้งส่วนของเทอมควบ
 ข้าม 90

รูปที่ 2.57 การลดรูปของบล็อกไดอะแกรมของวงรอบควบคุมรูปแรงดัน-กำลังรีแอกทีฟที่ใช้สำหรับ
 ออกแบบในโหมดเชื่อมต่อโครงข่ายไฟฟ้า 91

รูปที่ 2.58 ผลตอบสนองทางความถี่เปิดของวงรอบควบคุมรูปแรงดัน-กำลังรีแอกทีฟ ในโหมด
 เชื่อมต่อโครงข่าย เมื่อ $\omega_{c,o} = 12.1 \text{ rad/s}$ 93

รูปที่ 2.59 ผลตอบสนองทางความถี่ปิดของวงรอบควบคุมรูปแรงดัน-กำลังรีแอกทีฟ ในโหมด
 เชื่อมต่อโครงข่าย เมื่อ $\omega_{c,o} = 12.1 \text{ rad/s}$ 93

รูปที่ 2.60 ผลการจำลองการตอบสนองของวงรอบควบคุมรูปแรงดัน-กำลังรีแอกทีฟที่ป้อนกำลัง รี
 แอกทีฟเข้าที่จุดเชื่อมต่อ โดยการปรับตั้งคำสั่งกำลังรีแอกทีฟแบบขั้นบันได 95

รูปที่ 2.61 ผลการทดลองการตอบสนองของวงรอบควบคุมรูปแรงดัน-กำลังรีแอกทีฟที่ป้อนกำลัง รี
 แอกทีฟเข้าที่จุดเชื่อมต่อ โดยการปรับตั้งคำสั่งกำลังรีแอกทีฟแบบขั้นบันได 96

รูปที่ 2.62 ผลการจำลองการตอบสนองของวงรอบควบคุมรูปแรงดัน-กำลังรีแอกทีฟที่รับกำลัง รี
 แอกทีฟจากโครงข่ายไฟฟ้า โดยการปรับตั้งคำสั่งกำลังรีแอกทีฟแบบขั้นบันได 97

รูปที่ 2.63 ผลการทดลองการตอบสนองของวงรอบควบคุมรูปแรงดัน-กำลังรีแอกทีฟที่รับกำลัง รี
 แอกทีฟจากโครงข่ายไฟฟ้า โดยการปรับตั้งคำสั่งกำลังรีแอกทีฟแบบขั้นบันได 98

รูปที่ 2.64 แผนภาพของการควบคุมคอนเวอร์เตอร์ชนิดแหล่งจ่ายแรงดันที่มีการจำลองลักษณะสมบัติ
 ของอิมพีแดนซ์เสมือน (ก) บล็อกไดอะแกรมควบคุม (ข) วงจรสมมูล 101

รูปที่ 2.65 บล็อกไดอะแกรมของวงรอบควบคุมรูปแรงดัน-รีแอกทีฟที่มีฟังก์ชันการจำลองลักษณะสมบัติของอิมพีแดนซ์	101
รูปที่ 2.66 บล็อกไดอะแกรมของส่วนการควบคุมเครื่องกำเนิดไฟฟ้าซิงโครนัสเสมือนที่มีระบบควบคุมรูปความถี่-กำลังไฟฟ้าจริง และ ระบบควบคุมรูปแรงดัน-กำลังรีแอกทีฟ	102
รูปที่ 3.1 บล็อกไดอะแกรมส่วนการควบคุมกระบวนการรีซิงโครไนซ์.....	103
รูปที่ 3.2 หลักการทำงานของเวกเตอร์เฟสบล็อกกลุ๊ป	105
รูปที่ 3.3 ภาพเฟสเซอร์แสดงความแตกต่างของมุมเฟสจากกระบวนการเวกเตอร์เฟสบล็อกกลุ๊ป	106
รูปที่ 3.4 บล็อกไดอะแกรมของการควบคุมรูปความถี่-กำลังจริงทำงานร่วมกับส่วนของกระบวนการเวกเตอร์เฟสบล็อกกลุ๊ป	107
รูปที่ 3.5 บล็อกไดอะแกรมของการควบคุมรูปความถี่-กำลังไฟฟ้าจริงร่วมกับส่วนกระบวนการเวกเตอร์เฟสบล็อกกลุ๊ปที่ประมาณเป็นเชิงเส้น.....	108
รูปที่ 3.6 บล็อกไดอะแกรมของวงรอบควบคุมชุดชดเชยความถี่ที่ใช้สำหรับออกแบบค่าอัตราขยาย ในรูปแบบมาตรฐาน	109
รูปที่ 3.7 แผนภาพแสดงภาพรวมแถบความถี่ของวงรอบควบคุมต่างๆ ตามที่ ออกแบบไว้.....	109
รูปที่ 3.8 ผลการตอบสนองทางความถี่วงเปิดของชุดควบคุมชดเชยความถี่ตามที่ออกแบบ	111
รูปที่ 3.9 ผลการตอบสนองทางความถี่วงปิดของชุดควบคุมชดเชยความถี่ตามที่ออกแบบ	111
รูปที่ 3.10 ผลการจำลองการตอบสนองทางเวลาของวงรอบควบคุมชดเชยความถี่ เมื่อเกิดเหตุการณ์มุมเฟสของโครงข่ายไฟฟ้ามีการเปลี่ยนแปลงนำหน้าอยู่ 20 องศา หรือ 0.35 เรเดียน	113
รูปที่ 3.11 ผลการทดลองการตอบสนองทางเวลาของวงรอบควบคุมชดเชยความถี่ เมื่อเกิดเหตุการณ์มุมเฟสของโครงข่ายไฟฟ้ามีการเปลี่ยนแปลงนำหน้าอยู่ 20 องศา หรือ 0.35 เรเดียน	114
รูปที่ 3.12 ผลการจำลองการตอบสนองทางเวลาของวงรอบควบคุมชดเชยความถี่ เมื่อเกิดเหตุการณ์มุมเฟสของโครงข่ายไฟฟ้ามีการเปลี่ยนแปลงล่าหลังอยู่ 20 องศา หรือ 0.35 เรเดียน	115
รูปที่ 3.13 ผลการทดลองการตอบสนองทางเวลาของวงรอบควบคุมชดเชยความถี่ เมื่อเกิดเหตุการณ์มุมเฟสของโครงข่ายไฟฟ้ามีการเปลี่ยนแปลงล่าหลังอยู่ 20 องศา หรือ 0.35 เรเดียน	116
รูปที่ 3.14 หลักการทำงานของตัวควบคุมขนาดแรงดันที่ขั้ว.....	117

รูปที่ 3.15 บล็อกไดอะแกรมของตัวควบคุมแรงดันอัตโนมัติและตัวกระตุ้นร่วมกับตัวควบคุมขนาดแรงดันที่ชั่ว.....	118
รูปที่ 3.16 บล็อกไดอะแกรมของชุดชดเชยขนาดแรงดันในรูปแบบอย่างง่าย.....	118
รูปที่ 3.17 บล็อกไดอะแกรมของวงรอบควบคุมชุดชดเชยแรงดันที่ใช้สำหรับออกแบบค่าอัตราขยายในรูปแบบอย่างง่าย	119
รูปที่ 3.18 ผลการตอบสนองทางความถี่เชิงเปิดของตัวควบคุมแรงดันที่ชั่วตามที่ออกแบบ.....	121
รูปที่ 3.19 ผลการตอบสนองทางความถี่เชิงปิดของตัวควบคุมแรงดันที่ชั่วตามที่ออกแบบ.....	121
รูปที่ 3.20 ผลการจำลองการทำงานแสดงผลตอบสนองของชุดชดเชยแรงดัน เมื่อแรงดันระหว่างสายทางด้านของระบบโครงข่ายมีการเปลี่ยนแปลงจาก 200 V ไปยัง 220 V	123
รูปที่ 3.21 ผลการทดลองการทำงานแสดงผลตอบสนองของชุดชดเชยแรงดัน เมื่อแรงดันระหว่างสายทางด้านของระบบโครงข่ายมีการเปลี่ยนแปลงจาก 200 V ไปยัง 220 V	124
รูปที่ 3.22 ผลการจำลองการทำงานแสดงผลตอบสนองของชุดชดเชยแรงดัน เมื่อแรงดันระหว่างสายทางด้านของระบบโครงข่ายมีการเปลี่ยนแปลงจาก 200 V ไปยัง 180.....	125
รูปที่ 3.23 ผลการทดลองการทำงานแสดงผลตอบสนองของชุดชดเชยแรงดัน เมื่อแรงดันระหว่างสายทางด้านของระบบโครงข่ายมีการเปลี่ยนแปลงจาก 200 V ไปยัง 180 V	126
รูปที่ 3.24 กลไกการทำงานของระบบส่วนการควบคุมกระบวนการรีซิงโครไนซ์ที่นำเสนอ a) การทำงานชุดควบคุมชดเชยความถี่ b) การทำงานชุดควบคุมชดเชยแรงดัน	127
รูปที่ 3.25 แผนภาพลักษณะของรูปความถี่-กำลังไฟฟ้าจริงของคอนเวอร์เตอร์ชนิดแหล่งจ่ายแรงดันเมื่อทำงานในโหมดเปลี่ยนถ่ายจากโหมดแยกตัวอิสระไปยังโหมดเชื่อมต่อโครงข่าย	129
รูปที่ 3.26 แผนภาพลักษณะของรูปขนาดแรงดัน-กำลังรีแอกทีฟของคอนเวอร์เตอร์ชนิดแหล่งจ่ายแรงดันเมื่อทำงานในโหมดเปลี่ยนถ่ายจากโหมดแยกตัวอิสระไปยังโหมดเชื่อมต่อโครงข่าย.....	129
รูปที่ 3.27 ลักษณะสมบัติรูปความถี่-กำลังไฟฟ้าจริงและรูปขนาดแรงดัน-กำลังรีแอกทีฟของคอนเวอร์เตอร์ชนิดแหล่งจ่ายแรงดันเมื่อทำงานในโหมดเชื่อมต่อโครงข่ายและคอนเวอร์เตอร์ทำงาน ในโหมดพร้อมจ่าย	130
รูปที่ 4.1 ภาพรวมของเครื่องต้นแบบที่ใช้สำหรับการทดสอบแนวคิดกระบวนการรีซิงโครไนซ์เซชันด้วยคอนเวอร์เตอร์สามระดับ.....	134

รูปที่ 4.2 ไดอะแกรมระบบควบคุมทั้งหมดของคอนเวอร์เตอร์ชนิดแหล่งจ่ายแรงดันสามลำดับที่รองรับการทำงานในโหมดต่างๆ ที่ใช้ในการทดลองในงานวิจัยนี้..... 135

รูปที่ 4.3 ผลการทดลองระบบควบคุมคอนเวอร์เตอร์ที่มีการจำลองลักษณะสมบัติรูปความถี่กำลังไฟฟ้าจริงและการปรับตั้งค่าโพลดอ้างอิงในการจ่ายโพลดสำหรับ โหมดแยกตัวอิสระ 137

รูปที่ 4.4 ผลการทดลองระบบควบคุมคอนเวอร์เตอร์ที่มีการจำลองลักษณะสมบัติรูปความถี่กำลังไฟฟ้าจริงและการปรับตั้งค่าโพลดอ้างอิงในการจ่ายโพลดสำหรับ โหมดแยกตัวอิสระ 138

รูปที่ 4.5 ผลการทดลองเมื่อเปิดการใช้งานของส่วนการทำงานควบคุมกระบวนการรีซิงโครไนซ์ก่อนเริ่มเข้าสู่ขั้นตอนการเปลี่ยนผ่านระหว่างโหมดแยกตัวอิสระไปยังโหมดเชื่อมต่อโครงข่าย 141

รูปที่ 4.6 ผลการทดลองส่วนการควบคุมกระบวนการรีซิงโครไนซ์ ก่อนเริ่มเข้าสู่ขั้นตอนการเปลี่ยนผ่านระหว่างโหมดแยกตัวอิสระไปยังโหมดเชื่อมต่อโครงข่าย และมีการเพิ่มขึ้นของภาระโพลด 142

รูปที่ 4.7 ผลการทดลองส่วนการควบคุมกระบวนการรีซิงโครไนซ์ ก่อนเริ่มเข้าสู่ขั้นตอนการเปลี่ยนผ่านระหว่างโหมดแยกตัวอิสระไปยังโหมดเชื่อมต่อโครงข่าย และมีการลดลงของภาระโพลด..... 143

รูปที่ 4.8 ผลการทดลองการทำงานของกระบวนการรีซิงโครไนซ์ด้วยคอนเวอร์เตอร์ชนิดแหล่งจ่ายแรงดันในโหมดสถานะชั่วคราวเพื่อเปลี่ยนผ่านจากโหมดแยกตัวอิสระไปยังโหมดเชื่อมต่อโครงข่าย ... 145

รูปที่ 4.9 ผลการทดลองการทำงานของคอนเวอร์เตอร์ชนิดแหล่งจ่ายแรงดันในโหมดเชื่อมต่อโครงข่าย รวมไปถึงทำงานในโหมดโหมดพร้อมจ่าย 147

รูปที่ 4.10 ผลการทดลองการเปลี่ยนผ่านจากโหมดเชื่อมต่อโครงข่ายไปยังโหมดแยกตัวอิสระ และมีการปรับตั้งการทำงานให้ความถี่กลับมาปกติหลังจากการเปลี่ยนผ่านอย่างรวดเร็ว 149

รูปที่ ก.1 บล็อกไดอะแกรมวงรอบควบคุมความถี่กำลังไฟฟ้าจริงในรูปแบบมาตรฐานของ ระบบควบคุมเพื่อวิเคราะห์เสถียรภาพ 153

รูปที่ ข.1 บล็อกไดอะแกรมของการควบคุมรูปความถี่กำลังไฟฟ้าจริงร่วมกับส่วนกระบวนการเวกเตอร์เฟสบล็อกที่ประมาณเป็นเชิงเส้น..... 158

บทที่ 1

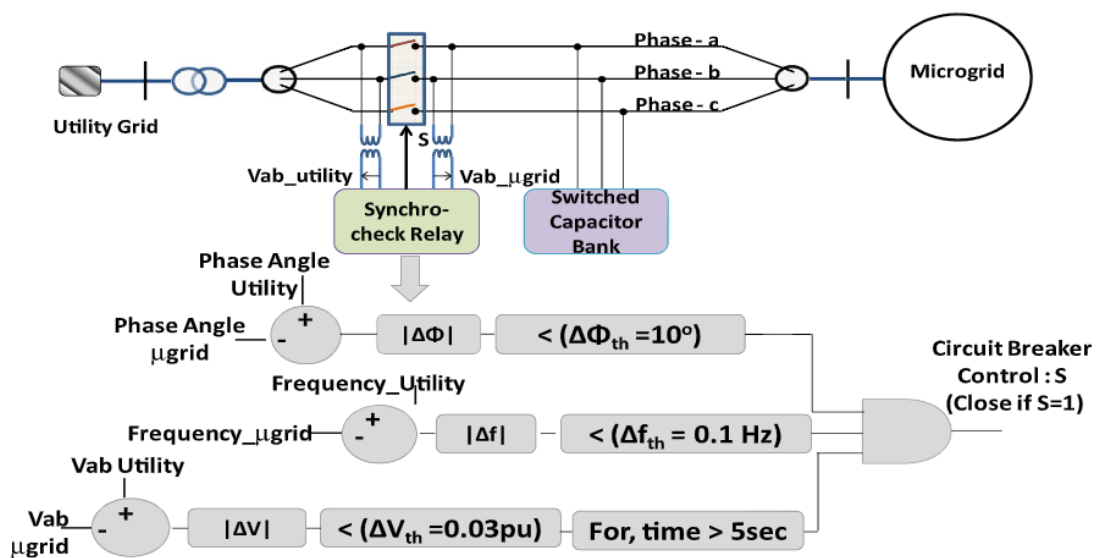
บทนำ

1.1 ที่มาและความสำคัญของปัญหา

ปัจจุบันมีการศึกษาและพัฒนาการนำเอาแหล่งพลังงานหมุนเวียนมาใช้ ได้แก่ พลังงานแสงอาทิตย์ พลังงานน้ำ พลังงานลม พลังงานชีวมวล และ พลังงานนิวเคลียร์ เป็นต้น มาทดแทนการใช้พลังงานเชื้อเพลิงที่เป็นมลพิษต่อธรรมชาติและสิ่งแวดล้อม ซึ่งมีอยู่อย่างจำกัดและกำลังจะหมดไป แต่อย่างไรก็ตามพลังงานหมุนเวียนเหล่านี้ไม่สามารถนำมาใช้งานร่วมกับระบบโครงข่ายไฟฟ้าได้โดยตรง ดังนั้นทำให้อุปกรณ์การแปลงผันพลังงานทางด้านอิเล็กทรอนิกส์กำลังมีความสำคัญอย่างมากสำหรับการแปลงผันพลังงานในรูปแบบต่างๆ กลายเป็นพลังงานไฟฟ้า อีกทั้งพลังงานหมุนเวียนยังสามารถนำไปใช้ได้หลากหลาย เช่น การผลิตกำลังไฟฟ้าได้ทั้งขนาดเล็กจนถึงขนาดใหญ่ รวมทั้งมีความสะดวกสามารถทำการติดตั้งได้ทุกพื้นที่ โดยเฉพาะชุมชนและที่พิกอาศัยในพื้นที่ที่เต็มไปด้วยภูเขาและป่าไม้ มีความยากลำบากต่อการก่อสร้างเสาไฟฟ้าและเดินสายส่งกำลัง อีกทั้งการเข้าไปแก้ไขปัญหาระบบใช้ระยะเวลาอันยาวนานทำให้เกิดรอยต่อของไฟฟ้าดับ อย่างไรก็ตามพลังงานหมุนเวียนมีข้อจำกัดคือความผันผวนในการผลิตกำลังไฟฟ้า ตัวอย่างเช่น พลังงานแสงอาทิตย์ที่มีการเปลี่ยนแปลงจากความเข้มของแสงที่ไม่คงที่ และพลังงานลมที่เกิดขึ้นจากความเร็วลมไม่สม่ำเสมอขึ้นอยู่กับสภาพอากาศของแต่ละพื้นที่ ซึ่งส่งผลกระทบต่อประสิทธิภาพที่ลดลงและความน่าเชื่อถือต่อระบบไฟฟ้าหลัก เพราะฉะนั้นจึงเกิดแนวทางการแก้ไขปัญหาดังกล่าวโดยการติดตั้งระบบกักเก็บพลังงานแบตเตอรี่สำหรับการรักษาสมดุลระหว่างความผันผวนของกำลังที่ผลิตได้และรองรับการใช้กำลังไฟฟ้าที่ไม่เท่ากันภายในระบบและยังสามารถทำหน้าที่เป็นแหล่งพลังงานไฟฟ้าสำรองในช่วงที่ระบบไฟฟ้าหลักเกิดความผิดปกติหรือไฟฟ้าดับ ดังนั้นจึงเป็นที่มาของวิทยานิพนธ์ฉบับนี้ที่ต้องศึกษาและวิจัยเกี่ยวกับระบบกักเก็บพลังงานไฟฟ้าแบตเตอรี่ ซึ่งเป็นหัวใจสำคัญของระบบไฟฟ้าไมโครกริด

ด้วยเหตุนี้ทำให้ระบบการควบคุมภายในคอนเวอร์เตอร์จึงเป็นแกนหลักสำคัญที่ทำให้ระบบกักเก็บพลังงานไฟฟ้าแบตเตอรี่นั้นสามารถทำงานในโหมดต่างๆ ได้อย่างราบรื่นได้แก่ โหมดเชื่อมต่อโครงข่าย (grid-connected mode) โหมดแยกตัวอิสระ (islanding mode) โหมดของการเปลี่ยนผ่านจากโหมดเชื่อมต่อโครงข่ายไปยังโหมดแยกตัวอิสระ (grid-connected to intentional islanding transition) และ โหมดของการเปลี่ยนผ่านจากโหมดแยกตัวอิสระไปยังโหมดเชื่อมต่อโครงข่าย (intentional islanding to grid-connected transition) หรือ การรีซิงโครไนซ์

(resynchronization) ดังนั้นจะต้องอาศัยคอนเวอร์เตอร์ที่มีระบบควบคุมที่ลื่นไหลฟังก์ชันการทำงานเหมือนเครื่องกำเนิดไฟฟ้าซิงโครนัสชนิดแหล่งจ่ายแรงดัน (virtual-synchronous-generator controlled converter: VSGCC) ซึ่งมีระบบการควบคุมภายในที่หลากหลาย โดยจะถูกกล่าวถึงรายละเอียดในบทที่ 2 ต่อไป โดยงานวิจัยฉบับนี้เลือกโครงสร้างและการออกแบบที่มีความเรียบง่าย และสามารถรองรับการทำงานในโหมดต่างๆ โดยเฉพาะโหมดที่มีความท้าทายที่สุดอย่าง โหมดรีซิงโครไนซ์และช่วงของเปลี่ยนผ่านจากโหมดแยกตัวอิสระไปยังโหมดเชื่อมต่อโครงข่าย ดังนั้นระบบควบคุมคอนเวอร์เตอร์ที่ทำงานเหมือนเครื่องกำเนิดไฟฟ้าซิงโครนัสมีความสามารถที่จะปรับแต่งความถี่ มุมเฟส และขนาดแรงดันที่จุดเชื่อมต่อของคอนเวอร์เตอร์ให้มีค่าเทียบเท่ากับขนาดแรงดันของโครงข่าย หรือ มีค่าอยู่ภายใต้ขอบเขตที่มาตรฐานสากลของการเชื่อมต่อบนระบบโครงข่ายกำหนดไว้



รูปที่ 1.1 ตัวอย่างรูปแบบของการรีซิงโครไนซ์ตามเงื่อนไขที่มาตรฐาน IEEE1547-2018 กำหนดสำหรับกำลังไฟฟ้ามากกว่า 500 กิโลวัตต์ [1]

ด้วยเหตุนี้วิทยานิพนธ์ฉบับนี้จะต้องศึกษาและค้นคว้าเพิ่มเติมเกี่ยวกับมาตรฐานที่เหมาะสมและมีความเป็นสากลสำหรับกระบวนการรีซิงโครไนซ์ คือ IEEE1547-2018 [2] ซึ่งตัวอย่างกลไกการทำงานของกระบวนการรีซิงโครไนซ์ได้แสดงในรูปที่ 1.1 โดยที่ตารางที่ 1.1 แสดงถึงข้อกำหนดในการรีซิงโครไนซ์ที่พิกัดการจ่ายกำลังของแหล่งจ่ายต่างๆ ซึ่งระบบควบคุมคอนเวอร์เตอร์ที่ออกแบบในงานวิจัยนี้มีพิกัดของการจ่ายกำลังอยู่ที่ 1.6 kVA ดังนั้นความต่างของความถี่ต้องไม่เกิน 0.3 เฮิร์ต ($\Delta f \leq 0.3 \text{ Hz}$) ความแตกต่างของขนาดแรงดันไม่เกิน 10% ของแรงดันระหว่างสาย ($\Delta V \leq 10\%$) และความต่างของมุมเฟสต้องไม่เกิน 20 องศา ($\phi \leq 20^\circ$)

ตารางที่ 1.1 ข้อกำหนดในการรีซิงโครไนซ์ตามมาตรฐาน IEEE 1547-2018

พิกัดการจ่ายกำลัง ของแหล่งจ่าย (kVA)	ความต่างของความถี่ ($\Delta f, \text{Hz}$)	ความต่างของขนาด แรงดัน ($\Delta V, \%$)	ความต่างของมุมเฟส ($\Delta \phi, ^\circ$)
0-500	0.3	10	20
>500-1500	0.2	5	15
>1500	0.1	3	10

นอกจากนี้วิทยานิพนธ์ฉบับนี้ได้ศึกษางานวิจัยที่ [3] ซึ่งนำเอามาตรฐาน IEEE1547-2018 มาเป็นตัวกำหนดเงื่อนไขส่วนหนึ่งของระบบควบคุมกระบวนการรีซิงโครไนซ์ของเครื่องกำเนิดไฟฟ้าแบบดีเซล อีกทั้งข้อมูลทางเชิงเทคนิค (technical data) [4] นำเสนอรายละเอียดข้อมูลเกี่ยวกับโครงสร้างและฟังก์ชันการทำงานของอุปกรณ์ตรวจสอบการรีซิงโครไนซ์ (synchronization-check relay) ซึ่งเป็นอุปกรณ์ที่จะถูกติดตั้ง ณ จุดเชื่อมต่อ (PCC) สำหรับตรวจจับความแตกต่างของความถี่ มุมเฟส และขนาดแรงดันระหว่างโครงข่ายไฟฟ้ากับคอนเวอร์เตอร์ โดยมีเซอร์กิตเบรกเกอร์ (circuit breaker) ที่จุดเชื่อมต่อปิดวงจรเมื่อเป็นไปตามเงื่อนไขของการรีซิงโครไนซ์ ดังนั้นวิทยานิพนธ์ฉบับนี้จะนำเอาลักษณะคุณสมบัติฟังก์ชันการทำงานของอุปกรณ์ตรวจสอบการรีซิงโครไนซ์ดังกล่าวมาประยุกต์ใช้กับส่วนของระบบการควบคุมกระบวนการรีซิงโครไนซ์ของคอนเวอร์เตอร์ชนิดแหล่งจ่ายแรงดัน โดยจะศึกษาเพื่อต่อยอดงานวิจัย [4],[5] ที่ได้นำเสนอเฉพาะชุดควบคุมความถี่ชดเชย (frequency compensation) ที่อาศัยกระบวนการเวกเตอร์เฟสล็อกกลุ๊ป (vector phase-locked loop: VPLL) มาประยุกต์ใช้ในการตรวจจับมุมเฟสที่แตกต่างกันของแรงดันไฟฟ้าของโครงข่ายและแรงดันไฟฟ้าที่จุดเชื่อมต่อของคอนเวอร์เตอร์ ดังนั้นงานวิทยานิพนธ์ฉบับนี้จะนำเสนอรายละเอียดเพิ่มในส่วนของชุดควบคุมขนาดแรงดันชดเชยแรงดัน (voltage compensation) ที่อาศัยตัวควบคุมขนาดแรงดันที่ขั้ว (terminal voltage controller) มาประยุกต์ใช้ในการตรวจจับความแตกต่างของขนาดแรงดันทางด้านโครงข่ายกับขนาดแรงดันที่จุดเชื่อมต่อของคอนเวอร์เตอร์ สัญญาณชดเชยด้านออกของส่วนการควบคุมกระบวนการรีซิงโครไนซ์ จะถูกป้อนไปยังส่วนการควบคุมเสมือนเครื่องกำเนิดไฟฟ้าซิงโครไนส์ (virtual synchronous generator control) และส่วนการควบคุมคอนเวอร์เตอร์ชนิดแหล่งจ่ายแรงดัน (voltage source converter control) รายละเอียดทั้งหมดจะกล่าวในบทที่ 2 และ 3

นอกจากนี้วิทยานิพนธ์ฉบับนี้ยังให้ความสำคัญเกี่ยวกับการค้นคว้าเพิ่มเติมถึงผลกระทบที่เกิดขึ้น เมื่อมัมเฟส ความถี่ และขนาดแรงดันที่จุดเชื่อมต่อทางด้านไมโครกริดไม่ซิงโครไนซ์กับแรงดันไฟฟ้าทางด้านโครงข่าย หรือไม่อยู่ภายใต้ที่มาตรฐาน IEEE1547-2018 กำหนดไว้ งานวิจัย[6] ได้ให้ข้อมูลเกี่ยวกับผลกระทบอยู่ 4 ประการดังนี้

1. ความเสียหายที่เกิดขึ้นจากความเค้นเชิงกล (mechanical stress) ของเครื่องกำเนิดไฟฟ้าซิงโครนัส เนื่องจากการเร่งหรือชะลอความเร็วกระทันหันเพื่อซิงโครไนซ์กับระบบโครงข่ายไฟฟ้า
2. ความเสียหายของเครื่องกำเนิดไฟฟ้าซิงโครนัส หม้อแปลงเพิ่มไฟ (step-up transformer) และสายส่ง (transmission lines) ที่เกิดจากกระแสพุ่งเข้า (inrush current)
3. การรบกวนในระบบโครงข่ายไฟฟ้าจากการแกว่งของกำลังไฟฟ้า (power oscillations) และเกิดเหตุการณ์แรงดันไฟฟ้าตกเล็กน้อยจากค่าแรงดันไฟฟ้านอมนอล (nominal voltage) ของระบบ
4. การเกิดสถานะปิดตัวลง (shut down) กระทันหันของเครื่องกำเนิดไฟฟ้าซิงโครนัส จากอุปกรณ์ปลดวงจรที่เกิดจากสภาพการทำงานที่ผิดปกติ ซึ่งส่งผลกระทบต่อประสิทธิภาพที่ลดลงและความน่าเชื่อถือต่อระบบไฟฟ้าหลัก

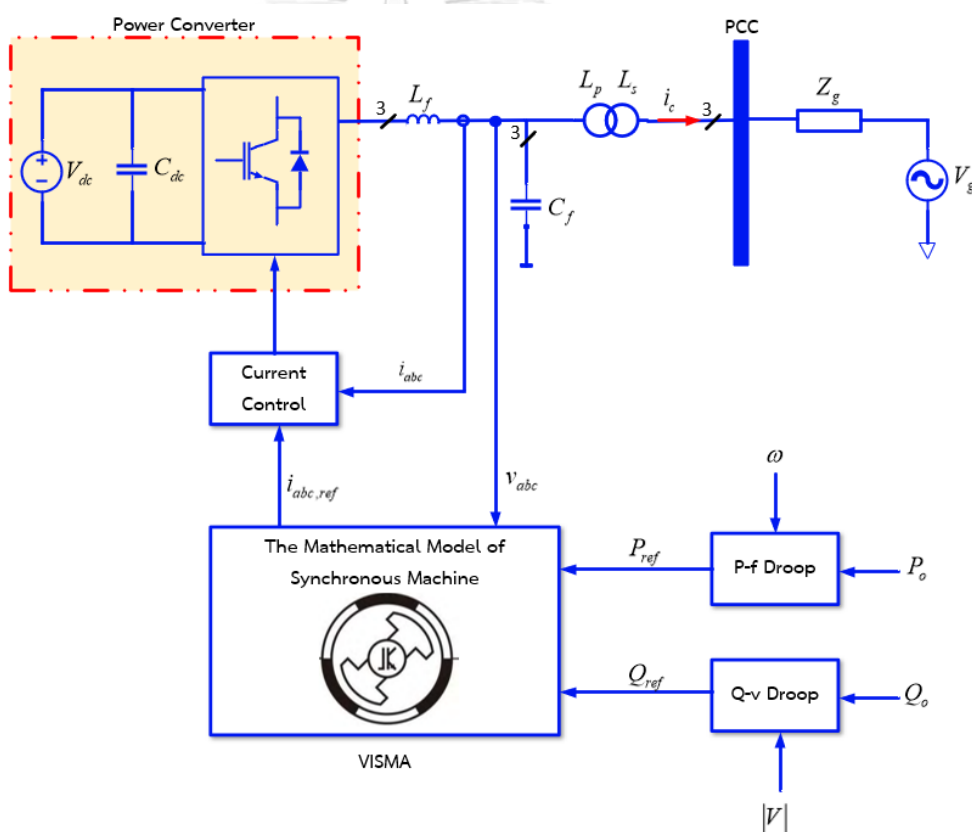
1.2 ทบทวนวรรณกรรมเกี่ยวกับการทำงานเครื่องกำเนิดไฟฟ้าแบบซิงโครนัสและการเปลี่ยนผ่านโหมตอย่างราบรื่นระหว่างโหมตแยกตัวอิสระไปยังโหมตการเชื่อมต่อโครงข่ายไฟฟ้า

ในส่วนนี้จะกล่าวถึงงานวิจัยในอดีตที่มีความเกี่ยวข้องในประเด็นวิจัยที่นำเสนอในงานวิทยานิพนธ์นี้ ซึ่งแบ่งออกเป็น 2 ประเด็นสำคัญดังต่อไปนี้

1.2.1 การทำงานเครื่องเสมือนกำเนิดไฟฟ้าแบบซิงโครนัส (Virtual Synchronous Generator Models)

ในช่วงปี 2007 งานวิจัยที่ [7, 8] ได้นำเสนอแนวคิดเกี่ยวกับระบบการควบคุมของวงจรแปลงผันกำลังด้านอิเล็กทรอนิกส์ที่มีคุณลักษณะสมบัติการควบคุมเสมือนเครื่องกำเนิดไฟฟ้าซิงโครนัสแบบดั้งเดิม (conventional synchronous generator) เป็นครั้งแรกเรียกว่า VISMA มีส่วนของการควบคุมแบบดรอปความถี่-กำลังไฟฟ้าจริง (P-f droop control) และส่วนการควบคุมแบบดรอปแรงดัน-กำลังรีแอกทีฟ (Q-v droop control) เพื่อสร้างสัญญาณอ้างอิงกำลังไฟฟ้าจริง (P_{ref}) และ กำลังรีแอกทีฟ (Q_{ref}) อีกทั้งมีการตรวจวัดแรงดัน

โครงข่ายไฟฟ้า (v_{abc}) เป็นสัญญาณป้อนกลับไปยังแบบจำลองสมการทางพลวัตที่สะท้อนถึงคุณลักษณะสมบัติทางไฟฟ้าของเครื่องกำเนิดไฟฟ้าซิงโครนัสแบบดั้งเดิมที่ประกอบด้วยขดลวดสเตเตอร์ (stator winding) ขดลวดแดมเปอร์ (damper windings) และขดลวดกระตุ้น (excitation windings) ที่อยู่บนกรอบอ้างอิงซิงโครนัส (synchronous reference frame: d-q axis) โดยแบบจำลองสมการดังกล่าวจะถูกใช้เพื่อคำนวณค่าสัญญาณคำสั่งกระแสอ้างอิงออกมาเปรียบเทียบกับสัญญาณป้อนกลับของกระแสไหลผ่านขดลวดเหนี่ยวนำ (i_{abc}) สัญญาณค่าผิดพลาดจะถูกป้อนไปยังตัวควบคุมกระแสแบบฮิสเทอรีซิส (hysteresis controller) เพื่อสร้างสัญญาณคำสั่งแรงดันด้านออกของคอนเวอร์เตอร์ สามารถอธิบายเป็นแผนภาพไดอะแกรมการทำงานของระบบควบคุมอย่างง่ายดังรูปที่ 1.2



รูปที่ 1.2 โครงสร้างและบล็อกไดอะแกรมการควบคุมของ VISMA

จากรูปที่ 1.2 แสดงให้เห็นว่าสัญญาณคำสั่งกระแสอ้างอิงด้านออกของคอนเวอร์เตอร์ ($i_{ref,abc}$) สามารถนำไปประยุกต์ใช้กับตัวควบคุมได้หลากหลายยกตัวอย่างเช่น ตัวควบคุมแบบสัดส่วนร่วมกับอินทิกรัล (PI controller) และ ตัวควบคุมสัดส่วนร่วมกับเรโซแนนซ์ (PR controller) ซึ่งทำให้วงรอบควบคุมกระแสสามารถใส่ฟังก์ชันซีดีจำกัดกระแส

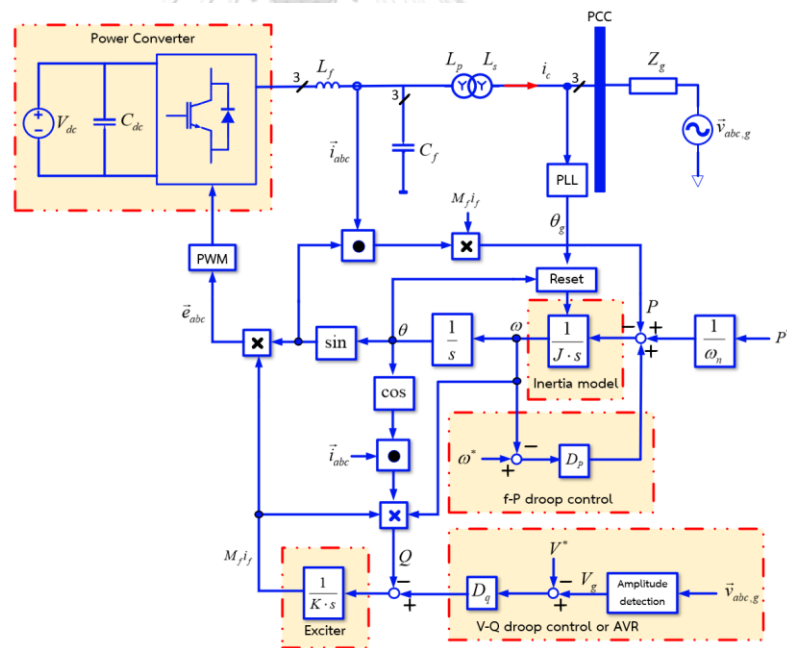
เกินได้ อีกทั้งระบบควบคุมประเภทนี้สามารถรองรับการทำงานในโหมดเชื่อมต่อโครงข่าย [9] และโหมดแยกตัวอิสระ [10]

อย่างไรก็ตามจะเห็นได้ว่าในงานวิจัยที่ [7-10] ส่วนของแบบจำลองทางคณิตศาสตร์ที่ล้อเลียนฟังก์ชันการทำงานของเครื่องกำเนิดไฟฟ้าแบบซิงโครนัสมีข้อจำกัดในด้านของเวลาที่ใช้ในการประมวลผลใช้ระยะเวลาเยอะเพราะขั้นตอนในการคำนวณมีความยุ่งยากและซับซ้อน อีกทั้งการใช้ตัวควบคุมแบบฮิสเทอรีซิส (hysteresis controller) ส่งผลให้เกิดการลดทอนของแรงดันจากความถี่สวิตซ์ที่ไม่คงที่และทำให้สัญญาณป้อนกลับของกระแสเกิดการแกว่ง ดังนั้นจะต้องออกแบบให้มีตัวเก็บประจุในวงจรรองความถี่ต่ำแบบ LC ให้มีขนาดใหญ่เพียงพอที่ทำให้ความถี่หักมุมมีค่าน้อยกว่าความถี่สวิตซ์ ซึ่งเป็นการเพิ่มพื้นที่ทางด้านฮาร์แวร์และราคาที่สูงขึ้น

ในปีที่ 2009 แบบจำลองเครื่องกำเนิดไฟฟ้าซิงโครนัสแบบสถิต (static synchronous generator) [11] ได้ถูกนำเสนอโดย Qin-Chang Zhong และ George Weiss ที่มีชื่อว่า ซิงโครนเวอร์เตอร์ (synchronverter) ที่ระบบควบคุมของวงจรแปลงผันกำลังด้านอิเล็กทรอนิกส์มีคุณลักษณะสมบัติทางไฟฟ้าและพฤติกรรมที่ใกล้เคียงกับเครื่องกำเนิดไฟฟ้าซิงโครนัสแบบดั้งเดิม (conventional synchronous generator) ต่อมาในปี 2010 งานวิจัยที่ [12] ได้นำเสนอขั้นตอนเกี่ยวกับการวิเคราะห์ด้านของเสถียรภาพ อีกทั้งยังแสดงให้เห็นถึงศักยภาพของผลการทดลองเมื่อซิงโครนเวอร์เตอร์ทำงานในโหมดแยกตัวอิสระ (islanding mode) และโหมดเชื่อมต่อโครงข่าย (grid-connected mode) ดังนั้นทำให้ซิงโครนเวอร์เตอร์จึงเป็นที่นิยมเป็นอย่างมากสำหรับการนำไปใช้ในทางด้านระบบกำลัง ตัวอย่างเช่น STATCOM [13] ตัวสร้างเสถียรภาพในระบบไฟฟ้ากำลัง (power system stabilizer) [14] วงจรแปลงผันพลังงานแสงอาทิตย์ชนิดแบบไม่มีหม้อแปลง (transformerless PV inverters) [15] และทางด้านระบบขับเคลื่อนไฟฟ้า (electric drive) [16]

เมื่อพิจารณาในส่วนของระบบควบคุมของซิงโครนเวอร์เตอร์จะใช้แบบจำลองสมการพลวัตของเครื่องกำเนิดไฟฟ้าซิงโครนัสแบบดั้งเดิมที่ปรับปรุงให้มีความเรียบง่าย ด้วยการละเลยผลของขดลวดแอมแปร์และการอิ่มตัวของแกนเหล็ก (iron core saturation) ซึ่งหลักการควบคุมการจ่ายกำลังไฟฟ้าจริงและกำลังรีแอกทีฟของซิงโครนเวอร์เตอร์จะควบคุม

ผ่านวงรอบควบคุมรูปความถี่กำลังไฟฟ้าจริง (f-P droop control loop) และวงรอบควบคุมรูปแรงดัน-กำลังรีแอกทีฟ (V-Q droop control loop) การควบคุมรูปความถี่กำลังไฟฟ้าจริงจะประกอบด้วย ลักษณะสมบัติความเฉื่อยเสมือนทางกล (virtual inertia model) และการควบคุมความถี่ที่ถูกกำหนดโดยอัตราขยาย D_p และการควบคุมเฟสล็อกกลูป (phase-locked loop: PLL) เพื่อใช้ซิงโครไนซ์กับโครงข่ายเมื่อซิงโครนเวอเตอร์เริ่มทำงาน ในโหมดเชื่อมต่อกับโครงข่าย ในทำนองเดียวกันการควบคุมรูปขนาดแรงดัน-กำลังรีแอกทีฟจะประกอบด้วย ตัวควบคุมแรงดันอัตโนมัติ (AVR) ด้วยอัตราขยาย D_q และตัวกระตุ้น (exciter) ที่เป็นอินทิกรัลร่วมกับอัตราขยาย K ดังนั้นซิงโครนเวอเตอร์สามารถรองรับการปรับตั้งสัญญาณความถี่อ้างอิง (ω^*) และขนาดแรงดันอ้างอิง (v^*) เมื่อทำงานในโหมดแยกตัวอิสระและการกำหนดการจ่ายกำลังไฟฟ้าจริง (P^*) และกำลังรีแอกทีฟในโหมดเชื่อมต่อกับโครงข่าย สามารถอธิบายเป็นแผนภาพไดอะแกรมการทำงานของระบบควบคุมอย่างง่ายได้ดังรูปที่ 1.3

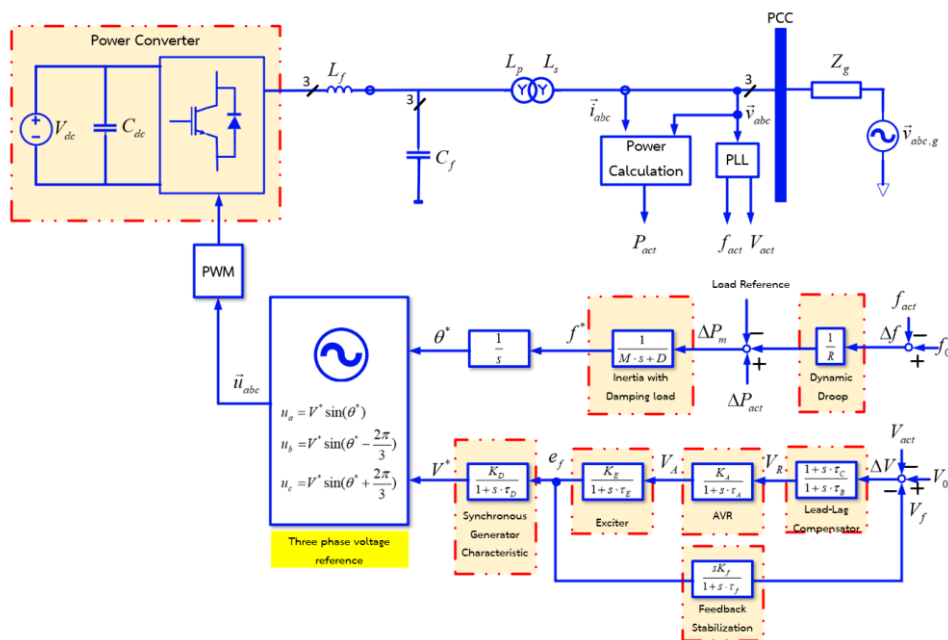


รูปที่ 1.3 โครงสร้างและบล็อกไดอะแกรมการควบคุมของซิงโครนเวอเตอร์

อย่างไรก็ดี จะเห็นได้ว่าในงานวิจัย [11-16] ยังคงต้องใช้ส่วนของเฟสล็อกกลูป (PLL) ในการซิงโครไนซ์กับโครงข่ายเมื่อซิงโครนเวอเตอร์เริ่มต้นก่อนทำงานในโหมดเชื่อมต่อกับโครงข่าย ซึ่งมีขั้นตอนที่ยุ่งยากและซับซ้อน นอกจากนี้ซิงโครนเวอเตอร์ยังมีข้อด้อยของขีดจำกัดกระแสเกินทางด้านออกของคอนเวอเตอร์ เนื่องจากการควบคุมในวงชั้นในไม่มี

วงรอบควบคุมกระแสคอนเวอร์เตอร์ (current converter control) และพารามิเตอร์ D_p ในงานวิจัยนี้กำหนดให้เป็นค่าเดียวกับค่าสัมประสิทธิ์แรงบิดหน่วง (damping torque) ที่สะท้อนถึงคุณลักษณะสมบัติของขดลวดแดมเปอร์ (damper windings) ซึ่งหมายความว่า D_p จะถูกกำหนดโดยระบบโครงข่ายไฟฟ้าจึงเป็นพารามิเตอร์ที่ไม่สามารถแก้ไขได้ ส่งผลทำให้เกิดการกวัดแกว่งและกระทบกับเสถียรภาพต่อการตอบสนองเชิงเวลาในสภาวะชั่วคราว

งานวิจัย [4],[5] นำเสนอเกี่ยวกับแนวคิดการควบคุมระบบกักเก็บพลังงานแบตเตอรี่แบบแหล่งจ่ายแรงดันที่ทำงานเหมือนเครื่องกำเนิดไฟฟ้าซิงโครนัสตามหลักทฤษฎีพื้นฐานของเครื่องกำเนิดไฟฟ้าซิงโครนัสแบบดั้งเดิม โดยนำเสนอในส่วนของชุดควบคุมความถี่และชุดควบคุมแรงดัน โดยความถี่คำสั่งคอนเวอร์เตอร์จะถูกป้อนเข้าสู่การทำงานลักษณะของสมบัติครูปความเร็ว ค่าโพลต์อ้างอิง และลักษณะสมบัติความเฉื่อยทางกล ทำให้ระบบกักเก็บพลังงานแบตเตอรี่สามารถทำงานในโหมดพร้อมจ่าย (spinning reserve mode) เพื่อให้สามารถกำหนดความสำคัญของการจ่ายกำลังไฟฟ้าให้แก่เครื่องกำเนิดไฟฟ้าซิงโครนัสที่เชื่อมต่อขนานกันอยู่ในระบบและการควบคุมแบบนี้ไม่ต้องพึ่งพาระบบสื่อสาร ในทำนองเดียวกันแรงดันคำสั่งของคอนเวอร์เตอร์จะส่งผ่านมาจากระบบควบคุมตัวกระตุ้น (exciter) ตัวควบคุมแรงดันอัตโนมัติ (automatic voltage regulator: AVR) และส่วนการป้อนกลับผ่านตัวอนุพันธ์ที่ช่วยปรับปรุงเสถียรภาพในสภาวะชั่วคราว ทำให้มีความคล้ายคลึงกับการควบคุมแบบรูปแรงดัน-กำลังรีแอกทีฟของซิงโครเวอร์เตอร์ ดังนั้นค่าสัญญาณคำสั่งแรงดันอ้างอิง (V^*) และค่าสัญญาณคำสั่งของความถี่ (f^*) ที่จะป้อนไปยังตัวควบคุมอินทิกรัลเพื่อแปลงเป็นเป็นสัญญาณมุมเฟสอ้างอิง (θ) จากนั้นสัญญาณค่าคำสั่งแรงดันและมุมเฟสจะถูกส่งต่อไปยังส่วนสร้างแรงดันสามเฟสอ้างอิง (three phase voltage reference) เพื่อสร้างสัญญาณแรงดันคำสั่งด้านออกของคอนเวอร์เตอร์ การควบคุมที่มีโครงสร้างแบบนี้สามารถรองรับการทำงานทั้งโหมดแยกตัวอิสระและโหมดเชื่อมต่อโครงข่ายสามารถอธิบายเป็นแผนภาพไดอะแกรมการทำงานของระบบควบคุมอย่างง่ายได้ดังรูปที่ 1.4

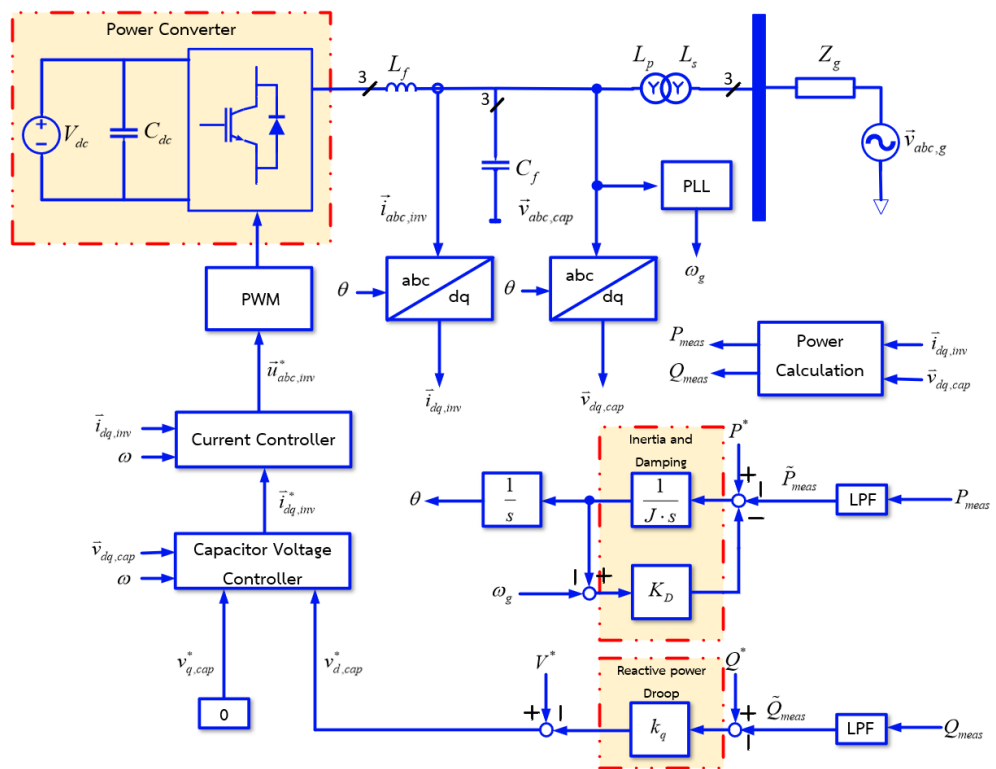


รูปที่ 1.4 บล็อกไดอะแกรมระบบการควบคุมคอนเวอร์เตอร์สำหรับระบบกักพลังงาน แบตเตอรี่

อย่างไรก็ดีในงานวิจัย [4],[5] จะมีข้อดีของการควบคุมขีดจำกัดกระแส (current-limit control) เนื่องจากภายในไม่มีส่วนวงรอบควบคุมกระแสด้านออกของคอนเวอร์เตอร์ อีกทั้งในส่วนของการควบคุมแรงดันอัตโนมัติมีความยุ่งยากและซับซ้อนในการออกแบบ ด้วยเหตุผลที่ว่ามิพารามิเตอร์ที่ต้องพิจารณาหลายตัว อีกทั้งเกิดการกวัดแกว่งของความถี่และแรงดันในช่วงผลการตอบสนองเชิงเวลาที่สภาวะชั่วครู่ และยังไม่ได้กล่าวถึงระบบการควบคุมภายในของวงจรแปลงผันกำลังทางด้านอิเล็กทรอนิกส์กำลัง

งานวิจัยที่ [17] นำเสนอแนวคิดเกี่ยวกับระบบควบคุมภายในของคอนเวอร์เตอร์ที่มีส่วนการควบคุมสำหรับคอนเวอร์เตอร์ชนิดแหล่งจ่ายแรงดัน (voltage source converter) โดยมีวงรอบควบคุมกระแสคอนเวอร์เตอร์ซึ่งจะอยู่ในวงชั้นใน (inner loop) วงรอบควบคุมแรงดันไฟฟ้าตกคร่อมตัวเก็บประจุจะอยู่ในวงชั้นนอก (outer loop) ซึ่งมีลักษณะเป็นแบบเรียงต่อกัน (cascade) ซึ่งการควบคุมประเภทนี้สามารถนำมาประยุกต์ใช้งานร่วมกับส่วนการควบคุมเสมือนเครื่องกำเนิดไฟฟ้าซิงโครนัสที่ภายในมีวงรอบควบคุมรูปกำลังไฟฟ้าจริงและวงรอบควบคุมรูปแรงดัน-กำลังรีแอกทีฟเพื่อใช้สำหรับคำนวณค่าสัญญาณคำสั่งแรงดันตกคร่อมตัวเก็บประจุ (\hat{v}_{cap}^*) เปรียบเทียบกับสัญญาณป้อนกลับแรงดันไฟฟ้าที่ตกคร่อมตัวเก็บประจุ (\hat{v}_{cap}) ค่าผิดพลาดจะถูกส่งผ่านไปยังตัวควบคุมแบบสัดส่วนกับอินทิกรัล (PI

controller) [17] หรือตัวควบคุมแบบสั่นพ้อง (resonance controller) [18] เพื่อสร้างค่าสัญญาณคำสั่งกระแสคอนเวอร์เตอร์ (\vec{i}_{inv}^*) ค่าผิดพลาดจะถูกส่งผ่านไปยังตัวควบคุมแบบสัดส่วนกับอินทิกรัล (PI controller) หรือตัวควบคุมแบบสั่นพ้อง (resonance controller) เพื่อสร้างค่าสัญญาณคำสั่งแรงดันด้านของคอนเวอร์เตอร์ ดังนั้นระบบควบคุมประเภทนี้ในทางปฏิบัติสามารถทำงานได้ทั้งโหมดเชื่อมต่อโครงข่ายและโหมดแยกตัวอิสระ อีกทั้งยังสามารถใส่ฟังก์ชันสำหรับการจำกัดแรงดันและกระแสเกินได้ สามารถอธิบายเป็นแผนภาพไดอะแกรมการทำงานของระบบควบคุมอย่างง่ายได้ดังรูปที่ 1.5



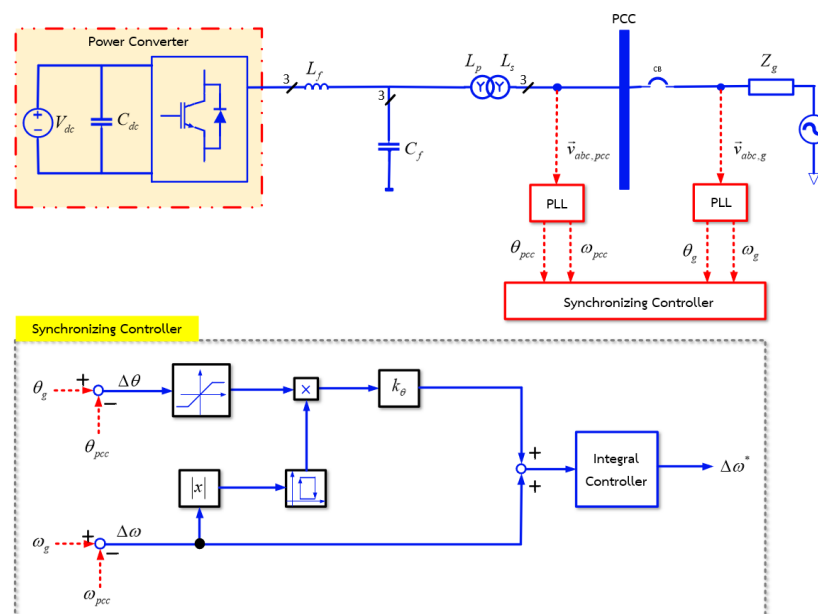
รูปที่ 1.5 บล็อกไดอะแกรมระบบการควบคุมมีลักษณะที่เรียงต่อกัน

อย่างไรก็ตามระบบการควบคุมประเภทนี้มีลักษณะเป็นแบบเรียงต่อกันส่งผลทำให้จะต้องออกแบบตัวควบคุมสัดส่วนกับอินทิกรัล (PI controller) หรือ ตัวควบคุมแบบสั่นพ้อง (resonance controller) ให้วงรอบควบคุมวงชั้นในและวงรอบควบคุมชั้นนอกมีผลการตอบสนองต่างกันอย่างน้อย 10 เท่า [17] อีกทั้งงานวิจัยที่ [18] นำเสนอขั้นตอนการออกแบบค่าอัตราขยายมีความยุ่งยากและซับซ้อนเมื่อเลือกตัวควบคุมที่เป็นแบบสั่นพ้อง นอกจากนี้ยังนำเสนอส่วนของการควบคุมรูปแรงดัน-กำลังรีแอกทีฟที่เป็นแบบดั้งเดิม ดังนั้นจึงจำเป็นต้องใส่ฟังก์ชันถ่ายโอนกรองความถี่ต่ำ (low-pass filter) ในส่วนของการป้อนกลับ

ของสัญญาณกำลังรีแอกทีฟเพื่อลดผลกระทบที่เกิดจากสัญญาณรบกวน ซึ่งส่งผลทำให้สมรรถนะและเสถียรภาพของส่วนการควบคุมรูปแรงดัน-กำลังรีแอกทีฟและการควบคุมกำลังไฟฟ้าจริงลดลง นอกจากนี้ยังไม่ได้กล่าวถึงส่วนของแบบจำลองอิมพีแดนซ์เสมือน (virtual impedance) จึงทำให้การควบคุมกำลังไฟฟ้าจริงและกำลังไฟฟ้รีแอกทีฟไม่เป็นอิสระต่อกัน

1.2.2 การเปลี่ยนผ่านโหมดระหว่างโหมดเชื่อมต่อโครงข่ายไฟฟ้าและโหมดแยกตัวอิสระ

บทความและงานวิจัยมากมายที่ศึกษาเกี่ยวกับส่วนควบคุมกระบวนการรีซิงโครไนซ์ โดยงานวิจัย [19] นำเสนอกฎของกระบวนการรีซิงโครไนซ์และวิธีการตรวจจับค่าความแตกต่างของความถี่และมุมเฟสระหว่างแรงดันไฟฟ้าทางด้านโครงข่ายกับแรงดันไฟฟ้าที่จุดเชื่อมต่อของคอนเวอร์เตอร์ด้วยกระบวนการของเฟสล็อกลูป (phase-locked loop: PLL) แสดงได้ดังรูปที่ 1.6



รูปที่ 1.6 บล็อกไดอะแกรมของระบบการควบคุมกระบวนการรีซิงโครไนซ์ที่ใช้เฟสล็อกลูป 2 ตัว

เมื่อพิจารณาจากรูปที่ 1.6 จะเห็นว่าค่าสัญญาณความแตกต่างของมุมเฟสจะถูกป้อนเข้าสู่บล็อกความอิ่มตัว (saturation block) นี้จำกัดค่าความแตกต่างของมุมเฟสไม่เกินช่วงตั้งแต่ $-\pi$ ถึง π เพื่อป้องกันไม่ให้อส่วนของระบบควบคุมกระบวนการรีซิงโครไนซ์ทำงานในด้านไม่เป็นเชิงเส้นจากนั้นจะส่งต่อไปยังตัวควบคุมแบบสัดส่วน K_θ ที่ทำงานรวมกับบล็อกฮิสเทอรีซิส (hysteresis block) เพื่อช่วยลดการแกว่งของค่าความแตกต่างของมุม

เฟส ซึ่งสัญญาณด้านออกจากตัวควบคุมดังกล่าวจะถูกนำไปบวกกับค่าสัญญาณความแตกต่างของความถี่ โดยค่าสัญญาณความผิดพลาดจะถูกป้อนเข้าสู่ตัวควบคุมแบบอินทิกรัล (I controller) เพื่อสร้างสัญญาณชดเชยในรูปแบบของความถี่เชิงมุม ($\Delta\omega$) ไปยังชุดควบคุมการทำงานของรูปความถี่-กำลังไฟฟ้าจริง เพื่อเปลี่ยนจุดทำงานของความถี่ตั้งต้นจนกระทั่งแรงดันไฟฟ้าทางด้านโครงข่ายกับแรงดันไฟฟ้าที่จุดเชื่อมต่อซิงโครไนซ์ ซึ่งสิ้นสุดกระบวนการรีซิงโครไนซ์

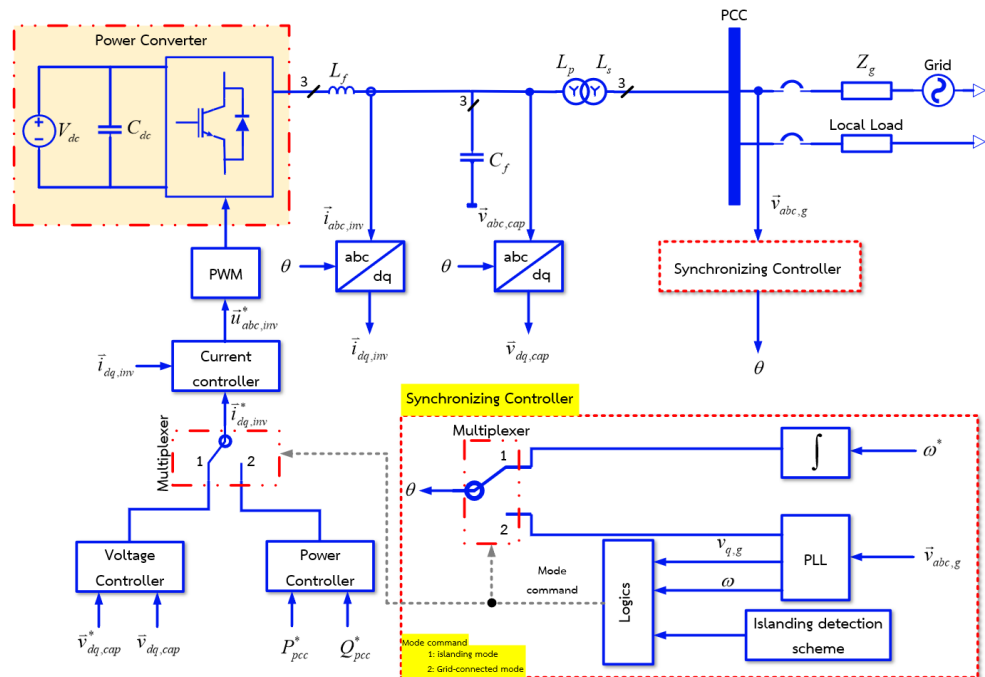
อย่างไรก็ตามวิจัยนี้ในส่วนของการตรวจสอบแรงดันไฟฟ้าโครงข่ายกับแรงดันไฟฟ้าของคอนเวอร์เตอร์ที่จุดเชื่อมต่อสำหรับกระบวนการรีซิงโครไนซ์ซึ่งงานวิจัยนี้จะต้องใช้เฟสล็อกูปตรวจจับถึง 2 ตัว ซึ่งมีความยุ่งยากและซับซ้อนในการออกแบบค่าอัตราขยายของตัวควบคุมแบบสัดส่วนกับอินทิกรัล (PI controller) เพราะต้องออกแบบไม่ให้กระทบต่อเสถียรภาพของส่วนการควบคุมกระบวนการรีซิงโครไนซ์และการตรวจจับมุม

เฟสผ่านฟังก์ชัน $\tan^{-1}\left(\frac{V_{PLL,q}}{V_{PLL,d}}\right)$ ซึ่งอาจจะมีปัญหาในการคำนวณเมื่อ $v_{PLL,d} \approx 0$ นอกจากนี้

ส่วนการควบคุมรีซิงโครไนซ์ขั้นตอนที่จะออกแบบค่าอัตราขยายอินทิกรัลด้วยวิธีปริภูมิสถานะ (state space) ซึ่งมีขั้นตอนการออกแบบที่ยุ่งยากและซับซ้อน อีกทั้งงานวิจัยยังไม่ได้กล่าวถึงขั้นตอนการรีซิงโครไนซ์ในส่วนของการควบคุมขนาดแรงดันระหว่างโครงข่ายไฟฟ้ากับขนาดแรงดันที่จุดเชื่อมต่อของคอนเวอร์เตอร์และไม่ได้พิจารณาถึงมาตรฐานของการเชื่อมต่อโครงข่ายไฟฟ้า

บทความ [20, 21] นำเสนอกลไกกระบวนการรีซิงโครไนซ์ด้วยการเปลี่ยนคุณลักษณะของระบบควบคุมภายในคอนเวอร์เตอร์จากวงรอบควบคุมแรงดัน (voltage controller) สำหรับโหมดแยกตัวอิสระไปยังโหมดเชื่อมต่อโครงข่ายที่เป็นวงรอบควบคุมกำลัง (power controller) ดังนั้นในช่วงที่คอนเวอร์เตอร์มีความต้องการรีซิงโครไนซ์ส่วนของบล็อกลอจิก (logics) จะตรวจสอบสัญญาณที่ถูกส่งมาจากส่วนของเฟสล็อกูปว่าเป็นไปตามเงื่อนไขที่กำหนดหรือไม่ โดยที่แรงดันบนแกน q จะต้องมีค่าเป็นศูนย์และความถี่จะต้องอยู่ที่ความถี่ปกติหรือ 50 Hz ซึ่งหมายความว่าแรงดันไฟฟ้าที่จุดเชื่อมต่อของคอนเวอร์เตอร์รีซิงโครไนซ์กับแรงดันไฟฟ้าทางด้านโครงข่ายเป็นที่เรียบร้อยแล้ว ดังนั้นบล็อกตรวจสอบลอจิกจะส่งสัญญาณระดับลอจิก 1 ไปยังสวิตช์เพื่อเปลี่ยนตำแหน่งจากเดิมที่เป็น 1 ไปเป็น 2 ดังนั้นคอนเวอร์เตอร์จะทำงานในโหมดเชื่อมต่อโครงข่ายและทำหน้าที่จ่ายกำลังให้แก่ระบบ

ไฟฟ้าซึ่งแผนภาพไดอะแกรมของระบบควบคุมกระบวนการรีซิงโครไนซ์ประเภทนี้แสดงในรูปที่ 1.7

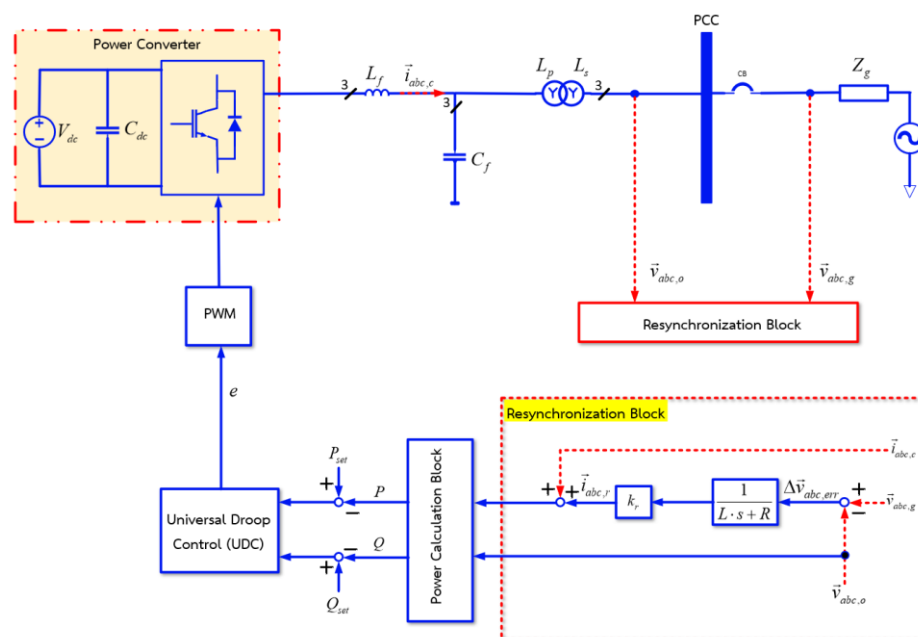


รูปที่ 1.7 กลไกการรีซิงโครไนซ์ด้วยการเปลี่ยนคุณลักษณะของระบบควบคุมภายในคอนเวอร์เตอร์

อย่างไรก็ดีงานวิจัยนี้ยังมีข้อเสียในเรื่องของขั้นตอนในการเปลี่ยนคุณลักษณะระบบควบคุมคอนเวอร์เตอร์ที่มีความยุ่งยากและซับซ้อน ส่งผลทำให้การเปลี่ยนผ่านระหว่างโหมดแยกตัวอิสระไปยังโหมดเชื่อมต่อโครงข่ายไฟฟ้ามีความไม่ราบรื่น อีกทั้งยังต้องพึ่งพาส่วนของการตรวจจับโหมดแยกตัวอิสระซึ่งมีขั้นตอนตรวจสอบที่ยุ่งยากและซับซ้อนในการเปลี่ยนจากโหมดเชื่อมต่อโครงข่ายไปยังโหมดแยกตัวอิสระ

บทความ [22] นำเสนอการเปลี่ยนผ่านโหมดจากโหมดแยกตัวอิสระไปยังโหมดเชื่อมต่อโครงข่าย โดยการตรวจวัดแรงดันไฟฟ้าทางด้านโครงข่ายและแรงดันไฟฟ้าที่จุดเชื่อมต่อของคอนเวอร์เตอร์มาเปรียบเทียบกัน ซึ่งกำหนดให้แรงดันไฟฟ้าทางด้านโครงข่ายเป็นสัญญาณอ้างอิง ผลที่ได้จากการเปรียบเทียบดังกล่าวคือสัญญาณค่าความแตกต่างของแรงดันระหว่างแรงดันไฟฟ้าโครงข่ายกับแรงดันไฟฟ้าที่จุดเชื่อมต่อ $\Delta \vec{v}_{abc,err}$ จะถูกส่งต่อไปยังบล็อกฟังก์ชันการจำลองลักษณะสมบัติของอิมพีแดนซ์เสมือน (virtual impedance model) เพื่อสร้างสัญญาณกระแสเสมือน $\vec{i}_{abc,r}$ ที่ทำงานร่วมกับค่าอัตราขยาย k_r

สำหรับจำกัดกระแสเสมือนที่เกินในช่วงสภาวะชั่วคราว เนื่องจากค่าความแตกต่างของมุมเฟสระหว่างแรงดันทั้งสอง จากนั้นสัญญาณกระแสเสมือนจะถูกนำไปบวกเข้าดับกระแสจริงทางด้านคอนเวอร์เตอร์ $\vec{i}_{abc,c}$ ซึ่งผลที่ได้จะป้อนกลับไปยังส่วนการคำนวณค่าสัญญาณกำลังไฟฟ้าจริงและกำลังรีแอกทีฟสำหรับใช้เป็นสัญญาณเปรียบเทียบกับค่าสัญญาณอ้างอิงกำลังไฟฟ้าจริงและสัญญาณอ้างอิงกำลังไฟฟ้าเสมือน เพื่อปรับแต่งการจ่ายกำลังไฟฟ้าจริงและกำลังรีแอกทีฟของคอนเวอร์เตอร์ เมื่อการแลกเปลี่ยนกำลังไฟฟ้าจริงและกำลังรีแอกทีฟระหว่างโครงข่ายไฟฟ้ากับคอนเวอร์เตอร์มีค่าเท่ากับศูนย์ ($P=0, Q=0$) หรือกระแสเสมือนเท่ากับศูนย์ ($\vec{i}_{abc,r}=0$) นั้นหมายความว่าแรงดันไฟฟ้าทางด้านโครงข่ายไฟฟ้า $\vec{v}_{abc,g}$ ซิงโครไนซ์กับแรงดันไฟฟ้าที่จุดเชื่อมต่อของคอนเวอร์เตอร์ $\vec{v}_{abc,o}$ เป็นที่เรียบร้อยแล้ว ซึ่งแผนภาพไดอะแกรมระบบควบคุมกระบวนการรีซิงโครไนซ์แสดงในรูปที่ 1.8



รูปที่ 1.8 กลไกการรีซิงโครไนซ์ด้วยการใช้ฟังก์ชันการจำลองอิมพีแดนซ์เสมือน

อย่างไรก็ตามงานวิจัยนี้ยังมีข้อจำกัดในเรื่องของการออกแบบพารามิเตอร์สำหรับบล็อกฟังก์ชันการจำลองลักษณะสมบัติของอิมพีแดนซ์เสมือน ถึงแม้ว่าการเลือกค่าอิมพีแดนซ์ที่มากเกินไปจะทำให้ระบบควบคุมมีเสถียรภาพที่มากขึ้น แต่ในทำนองเดียวกันก็จะทำให้ผลการตอบสนองของระบบช้าลง กล่าวคือการเลือกพารามิเตอร์อิมพีแดนซ์เสมือนจะต้องเลือกอย่างใดอย่างหนึ่ง (trade-off) ระหว่างความไวของผลตอบสนองกับเสถียรภาพของระบบ

1.3 สรุปปัญหาและข้อจำกัดของงานวิจัยที่ผ่านมา

ปัญหาและข้อจำกัดของงานวิจัยในอดีตที่ผ่านมา สามารถสรุปได้ดังนี้

- งานวิจัยที่ [7-10] นำเสนอระบบการควบคุมของวงจรแปลงผันกำลังด้านอิเล็กทรอนิกส์กำลังแบบจำลองทางคณิตศาสตร์ที่ล้อเลียนฟังก์ชันการทำงานของเครื่องกำเนิดไฟฟ้าแบบซิงโครนัสประเภทแหล่งจ่ายกระแสด้วยตัวควบคุมแบบฮิสเทอรีซิส ซึ่งข้อจำกัดของระบบควบคุมประเภทนี้คือในส่วนของวงจรประมวลผลจะใช้ระยะเวลาเยอะเพราะขั้นตอนในการคำนวณมีความยุ่งยากและซับซ้อน อีกทั้งการใช้ตัวควบคุมแบบฮิสเทอรีซิส (hysteresis controller) จะส่งผลทำให้เกิดการลดทอนของแรงดันจากความถี่สวิตช์ที่ไม่คงที่และทำให้สัญญาณป้อนกลับของกระแสเกิดการแกว่งรอบค่าที่ต้องการควบคุม (set point: SV) ดังนั้นจะต้องออกแบบให้มีตัวเก็บประจุในวงจรรองความถี่ต่ำแบบ LC ให้มีขนาดใหญ่เพียงพอที่ทำให้ความถี่หักมุมมีค่าน้อยกว่าความถี่สวิตช์ ซึ่งเป็นการเพิ่มพื้นที่ในส่วนด้านฮาร์แวร์และราคาที่สูงขึ้น
- งานวิจัยที่ [11-16] นำเสนอแบบจำลองเครื่องกำเนิดไฟฟ้าซิงโครนัสแบบสถิตที่เรียกว่าซิงโครเวอเตอร์ที่ระบบควบคุมของวงจรแปลงผันกำลังด้านอิเล็กทรอนิกส์มีคุณลักษณะสมบัติทางไฟฟ้าและพฤติกรรมที่ใกล้เคียงกับเครื่องกำเนิดไฟฟ้าซิงโครนัสแบบดั้งเดิม แต่มีข้อด้อยทางด้านของขีดจำกัดกระแสเกินทางด้านออกของคอนเวอร์เตอร์ อีกทั้งระบบควบคุมจะขาดเสถียรภาพเพราะค่าสัมประสิทธิ์แรงบิดหมุนที่สะท้อนถึงแบบจำลองคุณลักษณะสมบัติของขดลวดแดมเปอร์ (damper windings) เป็นค่าเดียวกับอัตราขยายรูปซึ่งถูกกำหนดตามมาตรฐานของระบบโครงข่ายไฟฟ้าจึงเป็นพารามิเตอร์ที่ไม่สามารถแก้ไข ดังนั้นการปรับปรุงทางด้านเสถียรภาพและลดการเกิดการกวัดแกว่งของกำลังไฟฟ้าและความถี่ที่ผลการตอบสนองเชิงเวลาที่สภาวะชั่วคราวจะถูกจำกัด
- งานวิจัยที่ [4, 5] นำเสนอเกี่ยวกับแนวคิดการควบคุมระบบกักเก็บพลังงานแบบเตอร์ที่ทำงานเสมือนเครื่องกำเนิดไฟฟ้าแบบแหล่งจ่ายแรงดัน โดยวงรอบรูปความถี่กำลังไฟฟ้าจริงสามารถทำงานในโหมดพร้อมจ่าย (spinning reserve mode) เพื่อให้สามารถกำหนดความสำคัญของการจ่ายเพื่อให้สามารถกำหนดความสำคัญของการจ่ายกำลังไฟฟ้าให้แก่เครื่องกำเนิดไฟฟ้าซิงโครนัสที่เชื่อมต่อขนานกันอยู่ในระบบ อย่างไรก็ตามส่วนหนึ่งของชุดควบคุมแรงดันอัตโนมัติมีความยุ่งยากและซับซ้อนในการออกแบบและวิเคราะห์เสถียรภาพ ด้วยเหตุผลที่ว่าพารามิเตอร์ที่ต้องพิจารณาหลายพารามิเตอร์ อีก

ทั้งยังไม่ได้นำเสนอระบบการควบคุมภายในของวงจรแปลงผันกำลังทางด้านอิเล็กทรอนิกส์กำลัง

- งานวิจัยที่ [17, 18] นำเสนอระบบการควบคุมที่ประกอบด้วยวงรอบควบคุมแรงดันไฟฟ้าตกคร่อมตัวเก็บประจุอยู่ด้านนอกและมีวงรอบควบคุมกระแสอยู่ด้านในซึ่งมีลักษณะเป็นแบบเรียงต่อกันและสามารถทำงานร่วมกับส่วนของแบบจำลองเสมือนเครื่องกำเนิดไฟฟ้าซิงโครนัส แต่อย่างไรก็ดีระบบควบคุมประเภทนี้จะมีข้อจำกัดในเรื่องของการออกแบบตัวควบคุมไม่ให้ผลการตอบสนองของวงรอบควบคุมชั้นนอกมารบกวนวงรอบควบคุมวงชั้นใน อีกทั้งขั้นตอนในการออกแบบตัวควบคุมประเภทแบบสั่นพ้อง (resonance controller) มีความซับซ้อนและยุ่งยากต่อการนำไปประยุกต์ใช้งาน อีกทั้งการใช้ใส่ฟังก์ชันถ่ายโอนกรองความถี่ต่ำ (low-pass filter) ในส่วนของการป้อนกลับของสัญญาณกำลังรีแอกทีฟส่งผลทำให้เสถียรภาพของระบบลดลง
- งานวิจัยที่ [19] นำเสนอกระบวนการรีซิงโครไนซ์ที่ต้องอาศัยเฟสล็อกลูบในการตรวจจับความแตกต่างของมุมเฟสระหว่างแรงดันไฟฟ้าทางด้านโครงข่ายกับแรงดันไฟฟ้าของคอนเวอร์เตอร์ที่จุดเชื่อมต่อ แต่อย่างไรก็ดีขั้นตอนในการตรวจจับมุมเฟสจะต้องใช้เฟสล็อกลูบถึง 2 ตัว ด้วย $\tan^{-1} \left(\frac{V_{PLL,q}}{V_{PLL,d}} \right)$ ซึ่งมีความยุ่งยากและซับซ้อน อีกทั้งอาจจะมีปัญหาในการคำนวณเมื่อ $v_{PLL,d} \approx 0$ นอกจากนี้งานวิจัยนี้ยังไม่ได้กล่าวถึงขั้นตอนการรีซิงโครไนซ์ในส่วนของการควบคุมขนาดแรงดันและยังไม่ได้นำเสนอถึงการนำมามาตรฐานของการรีซิงโครไนซ์เซชันมาใช้
- งานวิจัยที่ [20, 21] นำเสนอกระบวนการรีซิงโครไนซ์ด้วยการเปลี่ยนคุณลักษณะของระบบควบคุมคอนเวอร์เตอร์ที่เป็นโหมดควบคุมแรงดัน (voltage control mode) ไปยังโหมดควบคุมกระแส (current control mode) ส่งผลทำให้การเปลี่ยนผ่านระหว่างโหมดต่างๆ จะต้องมีขั้นตอนที่มีความยุ่งยากและซับซ้อน อีกทั้งไม่มีความราบรื่นในการเปลี่ยนผ่านโหมดการทำงาน
- งานวิจัยที่ [22] นำเสนอกระบวนการรีซิงโครไนซ์ด้วยบล็อกฟังก์ชันการจำลองลักษณะสมบัติของอิมพีแดนซ์เสมือน (virtual impedance model) เพื่อสร้างสัญญาณกระแสเสมือน $\vec{i}_{abc,r}$ (virtual current) ไปควบคุมให้การแลกเปลี่ยนของกำลังไฟฟ้าจริงและกำลังรีแอกทีฟมีค่าเป็นศูนย์ ($P=0, Q=0$) แต่อย่างไรก็ตามการประยุกต์ใช้บล็อกฟังก์ชัน

การจำลองลักษณะสมบัติของอิมพีแดนซ์เสมือน (virtual impedance model) จะมีข้อจำกัดในเรื่องของการเลือกค่าของพารามิเตอร์ที่จะต้องเลือกอย่างใดอย่างหนึ่ง (trade-off) ระหว่างผลการตอบสนองของระบบกับเสถียรภาพ

1.4 วัตถุประสงค์ของงานวิจัย

- 1) เสนอวิธีการควบคุมวงจรแปลงผันอิเล็กทรอนิกส์กำลังชนิดแหล่งจ่ายแรงดันที่สามารถทำการรีซิงโครไนซ์ระหว่างโหมดแยกตัวอิสระและโหมดเชื่อมต่อโครงข่ายได้
- 2) วิเคราะห์เสถียรภาพและออกแบบตัวควบคุมต่างๆ ของระบบควบคุมคอนเวอร์เตอร์ชนิดแหล่งจ่ายแรงดัน ให้สามารถใช้งานกับโหมดต่างๆ ของไมโครกริดได้

1.5 ขอบเขตวิทยานิพนธ์

- 1) เสนอแนวความคิดการควบคุมของคอนเวอร์เตอร์ชนิดแหล่งจ่ายแรงดันสามระดับที่มีฟังก์ชันการรีซิงโครไนซ์
- 2) เสนอแนวความคิดการออกแบบส่วนการควบคุมกระบวนการรีซิงโครไนซ์ที่มีความเรียบง่ายและเป็นเชิงเส้น
- 3) ควบคุมความถี่ ขนาดแรงดัน และมุมเฟส ในระหว่างกระบวนการรีซิงโครไนซ์ให้อยู่ในเกณฑ์ตามมาตรฐาน IEEE1547-2018 กำหนดไว้
- 4) ทดสอบความถูกต้องของวิธีการที่นำเสนอด้วยการจำลองบนโปรแกรม MATLAB/SIMULINK และการทดลองกับระบบเครื่องต้นแบบระดับห้องปฏิบัติการระบบไฟฟ้า 3 เฟส ที่มีพิกัด 1.6 kVA, 200 V, 50 Hz

1.6 ประโยชน์ที่คาดว่าจะได้รับ – ด้านวิชาการและด้านการประยุกต์

- 1) สามารถนำวิธีการเกี่ยวกับส่วนการควบคุมคอนเวอร์เตอร์ชนิดแหล่งจ่ายแรงดันและส่วนการควบคุมเสมือนเครื่องกำเนิดไฟฟ้าซิงโครนัสไปประยุกต์ใช้กับคอนเวอร์เตอร์ที่มีใช้จริงในภาคอุตสาหกรรม เพื่อให้คอนเวอร์เตอร์มีประสิทธิภาพที่สูงขึ้นและสามารถรองรับการทำงานในโหมดต่างๆ ของไมโครกริดได้
- 2) สามารถนำเสนอวิธีการกระบวนการของระบบควบคุมรีซิงโครไนซ์ที่มีความเรียบง่าย มีเสถียรภาพในวงแคบ และมีมาตรฐานกำหนด ซึ่งสามารถนำไปใช้ได้จริงในอุตสาหกรรม

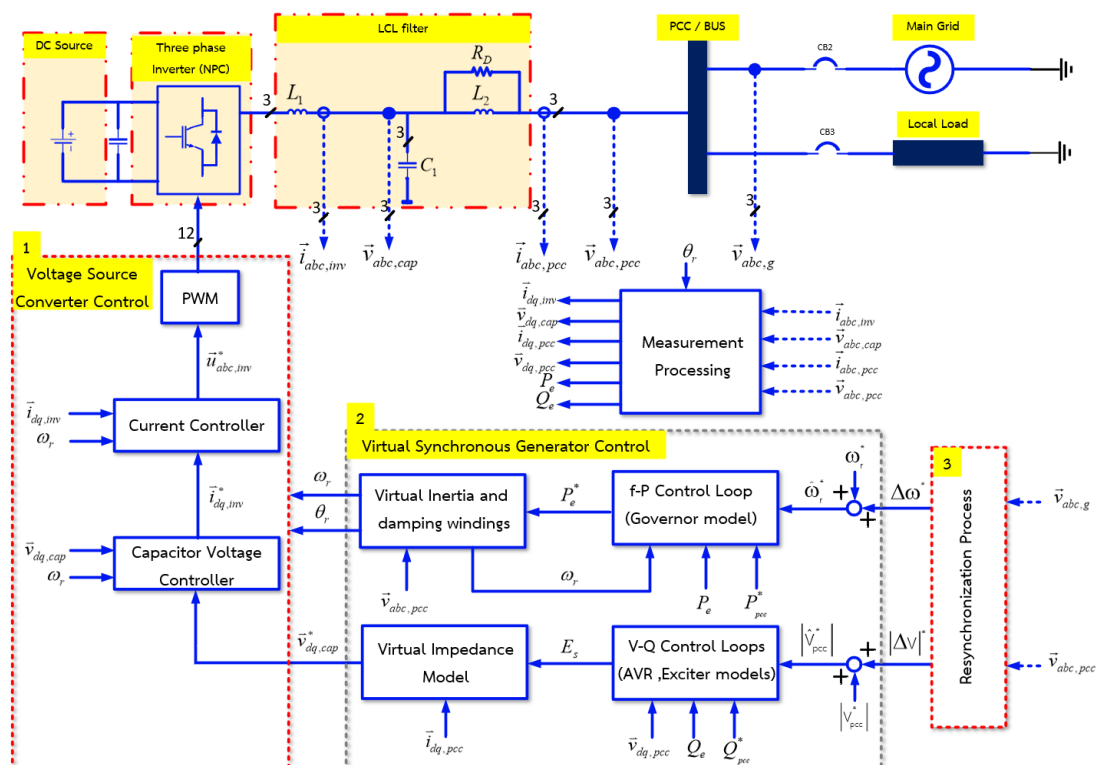
- 3) ได้ความรู้และประสบการณ์ในการติดตั้ง สร้าง และออกแบบระบบควบคุมคอนเวอร์เตอร์ ทั้งส่วนของภาคฮาร์แวร์และส่วนของภาคซอฟต์แวร์

1.7 ขั้นตอนการศึกษาและวิธีการดำเนินการวิจัย

- 1) ศึกษาและค้นคว้าเกี่ยวกับแบบจำลองทางพลวัตของเครื่องกำเนิดไฟฟ้าซิงโครนัส
- 2) ศึกษาและค้นคว้างานวิจัยที่เกี่ยวกับประเภทของระบบการควบคุมของคอนเวอร์เตอร์ที่เหมาะสมกับการทำงานของไมโครกริด
- 3) ออกแบบส่วนการควบคุมคอนเวอร์เตอร์แหล่งจ่ายแรงดันและส่วนการควบคุมเสมือนเครื่องกำเนิดไฟฟ้าซิงโครนัส
- 4) ศึกษาและค้นคว้างานวิจัยที่เกี่ยวข้องกับกระบวนการรีซิงโครไนซ์และมาตรฐานที่เกี่ยวข้องกับกระบวนการรีซิงโครไนซ์
- 5) ออกแบบส่วนระบบควบคุมกระบวนการรีซิงโครไนซ์ที่มีความเป็นเชิงเส้น
- 6) จำลองการทำงานของระบบต่างๆ ที่นำเสนอด้วยโปรแกรม MATLAB/SIMULINK เพื่อยืนยันความถูกต้องของทฤษฎีในงานวิจัยนี้
- 7) จัดเตรียมฮาร์แวร์และซอฟต์แวร์สำหรับส่วนการควบคุมคอนเวอร์เตอร์แหล่งจ่ายแรงดัน ส่วนการควบคุมเสมือนเครื่องกำเนิดไฟฟ้าซิงโครนัส และระบบควบคุมกระบวนการรีซิงโครไนซ์ พร้อมทดสอบการทำงานจริง
- 8) เก็บผลการทดสอบสมรรถนะของคอนเวอร์เตอร์ในโหมดเชื่อมต่อโครงข่าย โหมดแยกตัวอิสระและการเปลี่ยนผ่านระหว่างโหมดทั้งสอง ด้วยวิธีการควบคุมที่ได้นำเสนอไว้
- 9) วิเคราะห์ผลการทดลองและเขียนวิทยานิพนธ์

1.8 เป้าหมายงานวิจัย

จากข้อกำหนดของงานวิจัยในอดีตที่ได้กล่าวไปในหัวข้อที่ 1.3 ดังนั้นงานวิจัยนี้จะนำเสนอและต่อยอดวิธีการควบคุมคอนเวอร์เตอร์ชนิดแหล่งจ่ายแรงดันให้สมบูรณ์มากยิ่งขึ้นและสามารถรองรับการทำงานของโหมดแยกตัวอิสระ (islanding mode) โหมดการเปลี่ยนผ่านจากโหมดแยกตัวอิสระไปยังโหมดเชื่อมต่อโครงข่าย (intentional islanding to grid-connected transition) หรือการรีซิงโครไนซ์ (resynchronization) และโหมดเชื่อมต่อโครงข่ายไฟฟ้า (grid-connected mode)



รูปที่ 1.9 ภาพรวมของบล็อกไดอะแกรมการควบคุมคอนเวอร์เตอร์ที่เชื่อมต่อกับกริดชนิดแหล่งจ่ายแรงดันที่มีฟังก์ชันการทำงานรีซิงโครไนซ์

จากรูป 1.9 แสดงถึงภาพรวมของโครงสร้างการควบคุมภายในสำหรับคอนเวอร์เตอร์ชนิดแหล่งจ่ายแรงดันที่ประกอบด้วย 3 ส่วนสำคัญดังนี้

- 1) การควบคุมสำหรับคอนเวอร์เตอร์ชนิดแหล่งจ่ายแรงดัน (voltage source converter) ซึ่งประกอบด้วยวงรอบควบคุมแรงดันไฟฟ้าตกคร่อมตัวเก็บประจุ (capacitor voltage control loop) อยู่ด้านนอกและมีวงรอบควบคุมกระแสทางด้านคอนเวอร์เตอร์ (converter current control loop) อยู่ด้านในสุด ซึ่ง

มีลักษณะเรียงต่อกัน (cascade) โดยวงรอบควบคุมแรงดันไฟฟ้าตกคร่อมตัวเก็บประจุจะรับสัญญาณคำสั่งอ้างอิง ($\bar{v}_{cap_dq}^*$) ที่ส่งมาจากส่วนการควบคุมเสมือนเครื่องกำเนิดไฟฟ้าซิงโครนัส ซึ่งสัญญาณคำสั่งอ้างอิง ($\bar{v}_{cap_dq}^*$) จะถูกเปรียบเทียบกับสัญญาณป้อนกลับแรงดันไฟฟ้าตกคร่อมตัวเก็บประจุ (\bar{v}_{cap_dq}) ผลลัพธ์ค่าสัญญาณความผิดพลาดจะถูกนำไปป้อนให้กับตัวควบคุมแบบสัดส่วนกับอินทิกรัล (PI Controller) เพื่อสร้างสัญญาณกระแสคำสั่งคอนเวอร์เตอร์ ($\bar{i}_{inv_dq}^*$) ซึ่งจะถูกรับเทียบกับสัญญาณป้อนกลับกระแสที่ไหลผ่านขดลวดเหนี่ยวนำ L_1 ผลลัพธ์ค่าสัญญาณความผิดพลาดจะถูกนำไปป้อนให้กับตัวควบคุมแบบสัดส่วนกับอินทิกรัล (PI Controller) เพื่อสร้างแรงดันคำสั่งด้านออกของคอนเวอร์เตอร์ รายละเอียดเพิ่มเติมจะกล่าวต่อไปในหัวข้อที่ 2.1

- 2) การควบคุมเสมือนเครื่องกำเนิดไฟฟ้าซิงโครนัส (virtual synchronous generator control) จะเป็นส่วนจำลองลักษณะทางพลวัตของเครื่องกำเนิดไฟฟ้าซิงโครนัสแบบดั้งเดิม ซึ่งจะอยู่ถัดจากการควบคุมสำหรับคอนเวอร์เตอร์ชนิดแหล่งจ่ายแรงดัน (voltage source converter) ภายในจะประกอบด้วย การจำลองลักษณะสมบัติรูปความถี่-กำลังไฟฟ้าจริงที่ทำงานรวมกับการจำลองความเฉื่อยเสมือนทางกล (virtual inertia model) ซึ่งใช้สำหรับการควบคุมความถี่และกำหนดการจ่ายกำลังไฟฟ้าจริงของคอนเวอร์เตอร์ โดยการป้อนค่าโหลดอ้างอิง (load reference) และความถี่ตั้งต้น นอกจากนี้ยังมีส่วนการควบคุมรูปแรงดัน-กำลังรีแอกทีฟที่มีการทำงานของตัวควบคุมแรงดันอัตโนมัติ (AVR) และตัวกระตุ้น (exciter) เพื่อสร้างสัญญาณคำสั่งขนาดแรงเคลื่อนไฟฟ้าเหนี่ยวนำภายใน (EMF, E_s) ไปยังส่วนการควบคุมจำลองฟังก์ชันการทำงานของอิมพีแดนซ์เสมือน (virtual impedance model) ที่เลียนแบบวงจรสมมูลของลักษณะสมบัติทางไฟฟ้าของเครื่องกำเนิดไฟฟ้าที่จำลองความเหนี่ยวนำซิงโครนัส (synchronous inductance, L_s) ซึ่งสัญญาณด้านออกจากแบบจำลองอิมพีแดนซ์เสมือนจะสอดคล้องกับค่าสัญญาณคำสั่งแรงดันไฟฟ้าตกคร่อมตัวเก็บประจุที่จะส่งต่อไปยังการควบคุมสำหรับคอนเวอร์เตอร์ชนิดแหล่งจ่ายแรงดัน ซึ่งรายละเอียดเพิ่มเติมจะกล่าวต่อไปในหัวข้อที่ 2.2 และ 2.3

3) การควบคุมกระบวนการรีซิงโครไนซ์ (resynchronization process) เป็นการควบคุมเสริมที่จะทำงานก็ต่อเมื่อคอนเวอร์เตอร์มีการเปลี่ยนผ่านระหว่างโหมดแยกตัวอิสระกับโหมดเชื่อมต่อโครงข่ายไฟฟ้า โดยส่วนการควบคุมนี้จะตรวจจับความแตกต่างความถี่และขนาดของแรงดันระหว่างแรงดันโครงข่ายไฟฟ้าและแรงดันไฟฟ้าที่จุดเชื่อมต่อของคอนเวอร์เตอร์ ค่าความแตกต่างของมุมเฟส และความถี่จะถูกส่งผ่านไปยังกระบวนการเวกเตอร์เฟสล็อกกลูป (vector phase-locked loop) เพื่อสร้างสัญญาณชดเชยในรูปแบบของความถี่เชิงมุม ($\Delta\omega^*$) ซึ่งจะถูกนำไปบวกเข้ากับกับสัญญาณคำสั่งความถี่ตั้งต้น (ω_r^*) และสร้างสัญญาณรูปแบบความถี่ใหม่ ($\hat{\omega}^*$) จากนั้นจะถูกส่งต่อไปยังวงรอบควบคุมรูปความถี่-กำลังไฟฟ้าจริง เพื่อปรับ เพิ่ม/ลด ความถี่เชิงมุมที่จุดเชื่อมต่อให้มีค่าเทียบเท่าโครงข่าย หรือเป็นไปตามเงื่อนไขมาตรฐาน IEEE1547-2018 ของการรีซิงโครไนซ์ ในทำนองเดียวกันค่าความแตกต่างของขนาดแรงดันจะถูกส่งผ่านไปยังตัวควบคุมขนาดแรงดันที่ขั้ว (terminal voltage controller) เพื่อสร้างสัญญาณชดเชยในรูปแบบของขนาดแรงดัน ($|\Delta v|^*$) ซึ่งจะถูกนำไปบวกเพิ่มกับสัญญาณคำสั่งขนาดแรงดันตั้งต้น ($|\Delta v_{pcc}^*|$) ก่อนจะส่งต่อไปยังส่วนของการควบคุมรูปขนาดแรงดัน-กำลังรีแอกทีฟ ให้ปรับเปลี่ยนจุดทำงานของสัญญาณค่าขนาดแรงดันคำสั่งใหม่ ($|\hat{v}_{pcc}^*|$) เพื่อปรับ เพิ่ม/ลด ขนาดแรงดันที่จุดเชื่อมต่อให้มีค่าเทียบเท่าโครงข่าย หรือเป็นไปตามเงื่อนไขมาตรฐาน IEEE1547-2018 ของการรีซิงโครไนซ์ ซึ่งรายละเอียดเพิ่มเติมจะกล่าวต่อไปในหัวข้อที่ 3.1 - 3.3

บทที่ 2

โครงสร้างและการออกแบบวงรอบควบคุมคอนเวอร์เตอร์ชนิดแหล่งจ่ายแรงดันที่

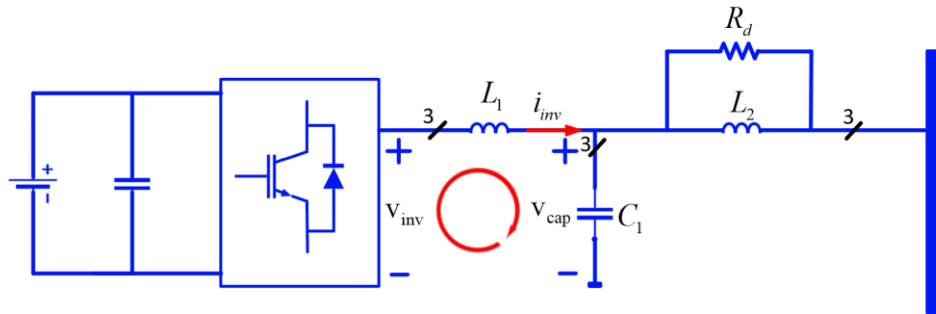
ทำงานได้ในโหมดเชื่อมต่อโครงข่าย และ โหมดแยกตัวอิสระ

ในบทนี้จะกล่าวถึงระบบควบคุมภายในของคอนเวอร์เตอร์ชนิดแหล่งจ่ายแรงดันที่รองรับการทำงานได้ทั้งในโหมดเชื่อมต่อโครงข่าย และ โหมดแยกตัวอิสระ โดยหัวข้อที่ 2.1 จะกล่าวถึงการควบคุมสำหรับคอนเวอร์เตอร์ชนิดแหล่งจ่ายแรงดัน (voltage source converter control) ประกอบด้วยวงรอบควบคุมกระแสคอนเวอร์เตอร์ (converter current control loop) และ วงรอบควบคุมแรงดันไฟฟ้าตกคร่อมตัวเก็บประจุ (capacitor voltage control loop) ต่อจากนั้นจะกล่าวถึงการควบคุมเสมือนเครื่องกำเนิดไฟฟ้าซิงโครนัส (virtual synchronous generator control) ในหัวข้อที่ 2.2 ซึ่งประกอบด้วยวงรอบควบคุมรูปความถี่-กำลังไฟฟ้าจริง และวงรอบควบคุมรูปแรงดัน-กำลังรีแอกทีฟ อีกทั้งในบทนี้ยังนำเสนอวิธีการออกแบบผลการตอบสนองเชิงเวลา และวิเคราะห์เสถียรภาพของวงรอบควบคุมต่างๆ

2.1 การควบคุมสำหรับคอนเวอร์เตอร์ชนิดแหล่งจ่ายแรงดัน (Voltage Source Converter Control)

2.1.1 แบบจำลองพลวัตของวงรอบควบคุมกระแสคอนเวอร์เตอร์ชนิดแหล่งจ่ายแรงดัน

วงรอบควบคุมกระแสสำหรับคอนเวอร์เตอร์เป็นวิธีแบบทั่วไป (conventional current control) [23] จะอยู่ในวงชั้นใน (inner loop) มีหน้าที่จำกัดกระแสและควบคุมกระแสด้านออกของคอนเวอร์เตอร์ i_{inv} เราจะตรวจจับสนะที่ไหลผ่านตัวเหนี่ยวนำ L_1 ของวงจรรองความถี่ต่ำ LCL แสดงในรูปที่ 2.1 มาเป็นสัญญาณป้อนกลับไปเปรียบเทียบกับค่าสัญญาณคำสั่งกระแสอ้างอิง ผลที่ได้จากการเปรียบเทียบดังกล่าวคือสัญญาณความผิดพลาด ซึ่งจะถูกนำไปป้อนเข้าสู่ตัวควบคุมแบบสัดส่วนกับอินทิกรัล (PI controller) ที่อยู่บนกรอบอ้างอิงซิงโครนัส (synchronous reference frame: d-q axis) และหมุนด้วยความถี่ ω วงรอบควบคุมกระแสจะคำนวณแรงดันคำสั่งอ้างอิงป้อนให้กับคอนเวอร์เตอร์ จากรูปที่ 2.1 เมื่อประยุกต์ใช้กฎแรงดันของเคิร์ชฮอฟฟ์ (Kirchhoff's voltage law: KVL) ทำให้เราสามารถเขียนรูปแบบสมการพลวัตแสดงความสัมพันธ์ระหว่างกระแสคอนเวอร์เตอร์กับแรงดันด้านออกของคอนเวอร์เตอร์สามารถบรรยายด้วยสมการ (2.1)



รูปที่ 2.1 ความสัมพันธ์ระหว่างกระแสและแรงดันด้านออกของคอนเวอร์เตอร์

$$L_1 \cdot \frac{d\vec{i}_{inv}}{dt} = \vec{v}_{inv} - \vec{v}_{cap} - R_1 \cdot \vec{i}_{inv} \quad (2.1)$$

จากสมการที่ (2.1) สามารถนำมาเขียนอยู่บนกรอบอ้างอิงซิงโครนัส (synchronous reference frame, d-q axis) ดังแสดงในสมการที่ (2.2)-(2.3)

$$L_1 \cdot \frac{di_{inv,d}}{dt} = v_{inv,d} - v_{cap,d} - R_1 \cdot i_{inv,d} + \underbrace{\omega \cdot L_1 \cdot i_{inv,q}}_{\text{cross coupling emf}} \quad (2.2)$$

จุฬาลงกรณ์มหาวิทยาลัย
CHULALONGKORN UNIVERSITY

$$L_1 \cdot \frac{di_{inv,q}}{dt} = v_{inv,q} - v_{cap,q} - R_1 \cdot i_{inv,q} - \underbrace{\omega \cdot L_1 \cdot i_{inv,d}}_{\text{cross coupling emf}} \quad (2.3)$$

เมื่อพิจารณาสมการที่ (2.2)-(2.3) จะให้เห็นว่ามีเทอมแรงดันไฟฟ้าตกคร่อมตัวเก็บประจุ ทั้งแกน d และแกน q อีกทั้งมีส่วนเทอมของแรงเคลื่อนไฟฟ้าเหนี่ยวนำควบข้าม (cross coupling emf) ทำให้การควบคุมกระแสของคอนเวอร์เตอร์บนแกน d และ q ไม่เป็นอิสระต่อกัน ดังนั้นในการคำนวณสัญญาณคำสั่งแรงดันด้านออกให้กับคอนเวอร์เตอร์

จะต้องมีการชดเชยเทอมแรงดันไฟฟ้าตกคร่อมตัวเก็บประจุและแรงเคลื่อนไฟฟ้าเหนี่ยวนำด้วยการป้อนไปหน้าดังสมการที่ (2.4)-(2.5)

$$v_{inv,d}^* = \underbrace{v_{cap,d}}_{\text{feedforward term}} - \underbrace{\omega \cdot L_1 \cdot i_{inv,q}}_{\text{decoupling emf term}} \quad (2.4)$$

$$v_{inv,q}^* = \underbrace{v_{cap,q}}_{\text{feedforward term}} + \underbrace{\omega \cdot L_1 \cdot i_{inv,d}}_{\text{decoupling emf term}} \quad (2.5)$$

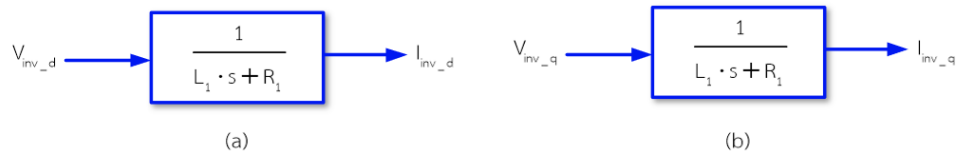
เมื่อชดเชยการป้อนไปหน้าด้วยสมการ (2.4) – (2.5) จะทำให้แบบจำลองพลวัตของสมการที่ (2.2) – (2.3) อยู่ในรูปแบบความสัมพันธ์ดังสมการที่ (2.6) – (2.7)

$$L_1 \cdot \frac{di_{inv,d}}{dt} = v_{inv,d} - R_1 \cdot i_{inv,d} \quad (2.6)$$

$$L_1 \cdot \frac{di_{inv,q}}{dt} = v_{inv,q} - R_1 \cdot i_{inv,q} \quad (2.7)$$

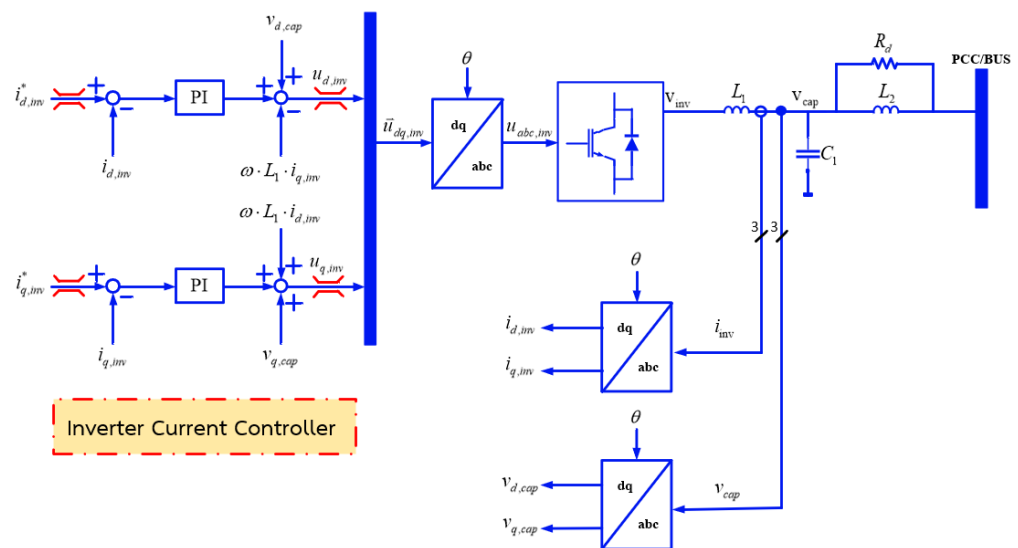
จากแบบจำลองพลวัตในสมการ (2.6) - (2.7) นำมาแปลงลาปลาซโดยกำหนดให้เงื่อนไขเริ่มต้นเป็นศูนย์ ทำให้เราสามารถเขียนฟังก์ชันโอนย้ายที่เป็นความสัมพันธ์จากแรงดันด้านออก ($v_{inv,d}, v_{inv,q}$) ของคอนเวอร์เตอร์ไปยังกระแสต้านผ่านกระแสคอนเวอร์ ($i_{inv,d}, i_{inv,q}$) ซึ่งมีลักษณะเป็นผลการตอบสนองเป็นระบบอันดับหนึ่ง (first-order system) ตามสมการที่ (2.8) และเขียนเป็นแผนภาพบล็อกไดอะแกรมได้ดังรูปที่ 2.2

$$\frac{i_{inv,d}(s)}{V_{inv,d}(s)} = \frac{1}{L_1 \cdot s + R_1} \qquad \frac{i_{inv,q}(s)}{V_{inv,q}(s)} = \frac{1}{L_1 \cdot s + R_1} \qquad (2.8)$$



รูปที่ 2.2 บล็อกไดอะแกรมฟังก์ชันโอนย้ายของกระแสด้านของคอนเวอร์เตอร์ต่อแรงดันด้านออกของคอนเวอร์เตอร์ (a) บนแกน d (b) บนแกน

จากข้อสรุปที่ได้จากสมการ (2.6)-(2.8) แสดงให้เห็นว่าเราสามารถควบคุมการเปลี่ยนแปลงพลวัตของกระแสด้านออกคอนเวอร์เตอร์ผ่านการปรับแรงดันคอนเวอร์เตอร์ อีกทั้งการควบคุมกระแสบนแกน d และแกน q อย่างอิสระต่อกัน ดังนั้นเราสามารถออกแบบวงรอบควบคุมกระแสร่วมกับตัวควบคุมแบบสัดส่วนกับอินทิกรัล (PI controller) อีกทั้งเราสามารถกำหนดผลการตอบสนองเชิงเวลาที่เหมาะสมชั่วคราวได้ตามที่ต้องการ รูปที่ 2.3 แสดงถึงแผนภาพไดอะแกรมของวงรอบควบคุมกระแสด้านออกคอนเวอร์เตอร์ที่ใส่ฟังก์ชันการทำงานขีดจำกัดกระแส (current-limit)

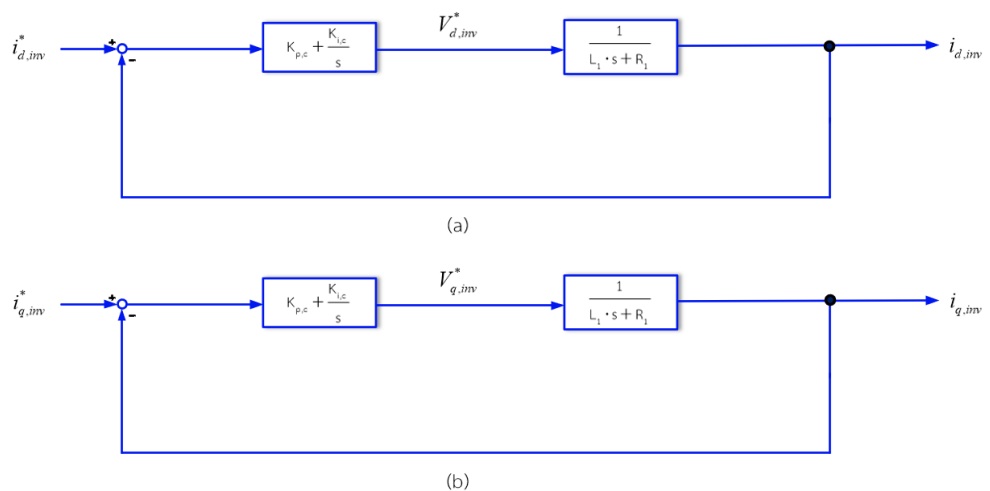


รูปที่ 2.3 บล็อกไดอะแกรมวงรอบควบคุมกระแสคอนเวอร์เตอร์สำหรับโหมดเชื่อมต่อโครงข่ายและโหมดแยกตัวอิสระ

2.1.2 การออกแบบค่าอัตราขยายวงรอบควบคุมกระแสคอนเวอร์เตอร์

จากรูปที่ 2.3 แสดงให้เห็นว่าวงรอบควบคุมกระแสด้านออกคอนเวอร์เตอร์จะอยู่วงชั้นใน (inner loop) จึงต้องการผลการตอบสนองเชิงเวลาสภาวะชั่วครู่ที่ไว ดังนั้นงานวิจัยนี้จะอาศัยหลักการ Modulus Optimum (MO) [24] มาประยุกต์ใช้สำหรับการออกแบบค่าอัตราขยายของตัวควบคุมแบบสัดส่วนกับอินทิกรัล (PI controller) ซึ่งเป็นวิธีที่เหมาะสมสำหรับระบบควบคุมพื้นฐานที่ประกอบด้วย ตัวควบคุมแบบสัดส่วนกับอินทิกรัล (PI controller) และระบบอันดับหนึ่ง (first-order system) เทคนิคนี้จะอาศัยการกำหนดตำแหน่งศูนย์ (zero) ของตัวควบคุมแบบสัดส่วนกับอินทิกรัล (PI controller) ไปหักล้างกับตำแหน่งของขั้ว (pole) ของระบบอันดับหนึ่ง (first-order system) ด้วยวิธีการนี้จะทำให้ระบบมีผลการตอบสนองที่ไว (fast response) อีกทั้งผลการตอบสนองทางความถี่ในวงปิดไม่มีการแกว่ง (non-oscillatory) และไม่เกิดการพุ่งเกิน (overshoot)

จากฟังก์ชันโอนย้ายในสมการที่ (2.8) สามารถนำมาเขียนให้อยู่ในรูปวงรอบควบคุมวงปิดที่ใช้ในการออกแบบค่าอัตราขยายสำหรับควบคุมกระแสด้านออกของคอนเวอร์เตอร์บนแกน d และ แกน q ได้ตามรูปที่ 2.4



รูปที่ 2.4 วงรอบควบคุมกระแสคอนเวอร์เตอร์วงปิดที่ใช้ค่าอัตราขยาย (a) วงรอบควบคุมกระแสบนแกน d (b) วงรอบควบคุมกระแสบนแกน q

$$G_c(s) = K_{p,c} \cdot \left(\frac{s + \frac{K_{i,c}}{K_{p,c}}}{s} \right) \cdot \left(\frac{1}{s + \frac{R_1}{L_1}} \right) \quad (2.9)$$

สมการที่ (2.9) แสดงฟังก์ชันโอนย้ายวงรอบเปิดของรูปที่ 2.4 ด้วยหลักการ Modulus Optimum (MO) ที่กล่าวไว้ข้างต้น เราสามารถกำหนดให้ตำแหน่งศูนย์ (zero) ของอัตราส่วนค่าอัตราขยายอินทิกรัลต่อค่าอัตราขยายสัดส่วน $\left(s = -\left(\frac{K_{i,c}}{K_{p,c}} \right) \right)$ ทักล้างกับตำแหน่งขั้ว (pole) ของอัตราส่วนค่าความต้านทานแฝง (parasitic resistance) ต่อค่าความเหนี่ยวนำของขดลวด $\left(s = -\left(\frac{R_1}{L_1} \right) \right)$ ทำให้สมการฟังก์ชันโอนย้ายวงรอบเปิดเขียนได้ใหม่ตามสมการที่ (2.10)

$$G_c(s) = \left(\frac{1}{s \cdot \frac{L_1}{K_{p,c}}} \right) \quad (2.10)$$

จุฬาลงกรณ์มหาวิทยาลัย
CHULALONGKORN UNIVERSITY

จากสมการที่ (2.10) เมื่อพิจารณาสมการฟังก์ชันโอนย้ายวงปิดของวงรอบควบคุมกระแสคอนเวอร์เตอร์ แสดงได้ตามสมการที่ (2.11)

$$T_c(s) = \frac{1}{\tau_c \cdot s + 1} \quad (2.11)$$

จะเห็นว่าฟังก์ชันโอนย้ายวงปิดของสมการ (2.11) มีลักษณะเป็นสมการอันดับหนึ่ง ดังนั้นค่าคงตัวทางเวลาจะมีความสัมพันธ์ที่ขึ้นกับความถี่ตัดข้าม (crossover frequency (ω_{cc})) และเป็นตัวกำหนดแถบความกว้างทางความถี่ (bandwidth (ω_{bw})) ของวงรอบควบคุมกระแส แต่ทั่วไปเราจะเขียนความสัมพันธ์ระหว่างเวลาขาขึ้นกับความถี่ตัดข้ามแสดงได้ตามสมการที่ (2.12) ดังนั้นเราสามารถหาค่าอัตราขยาย ($K_{p,c}$) ได้ตามสมการ (2.13)

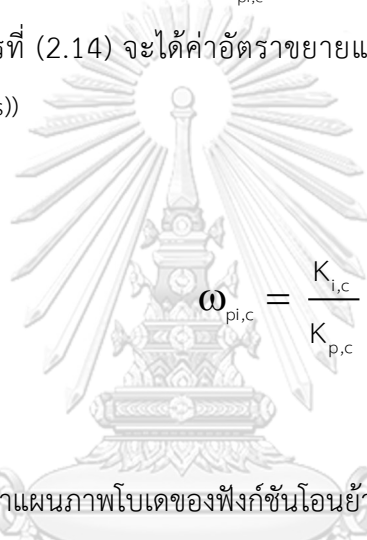
$$T_R \approx \frac{2.2}{\omega_{cc}} \quad (2.12)$$

โดยที่ $\tau_c = \frac{1}{\omega_{cc}} = \frac{L_1}{K_{p,c}}$

$$K_{p,c} = \frac{2.2 \cdot L_1}{T_R} \quad (2.13)$$

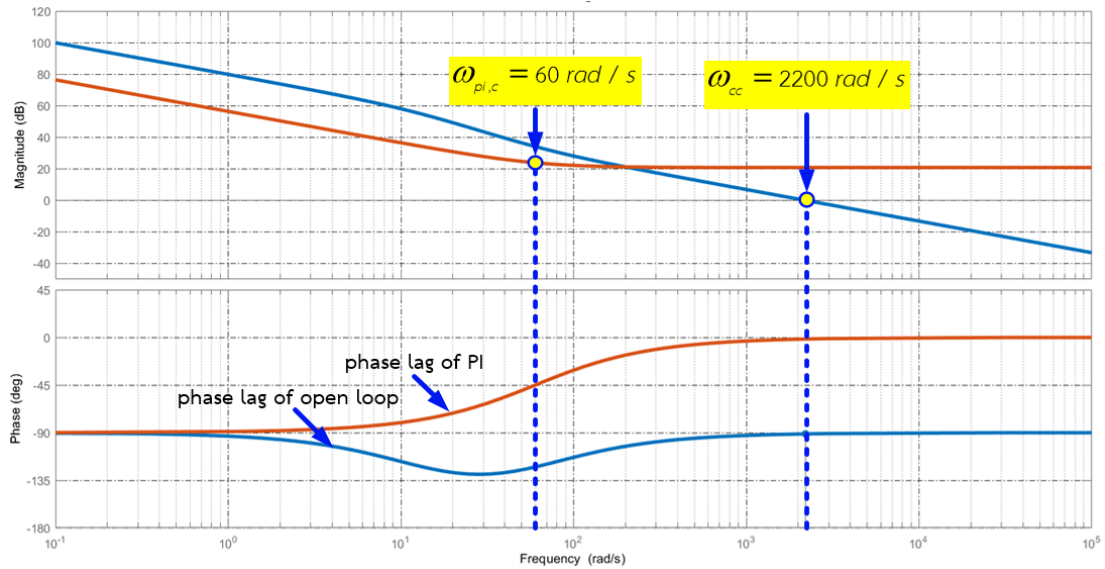
โดยงานวิจัยนี้จะใช้พารามิเตอร์ $L_1 = 5 \text{ mH}$, $R_1 = 0.067 \Omega$ และแนวทางการกำหนดให้ช่วงเวลาขาขึ้นของวงรอบควบคุมกระแสจะเลือกให้ช้ากว่าส่วนกลับของความถี่ของการสวิตช์อย่างน้อย 10 เท่า [25] งานวิจัยนี้ใช้ความถี่สวิตช์อยู่ที่ 10 kHz ดังนั้นเราจะเลือกค่าเวลาขาขึ้นเป็น 1 ms ($T_R = 1 \text{ ms}$) จากนั้นแทนค่าดังกล่าวลงในสมการที่ (2.13) ทำให้เราสามารถคำนวณหาความถี่ตัดข้าม (ω_{cc}) ได้ประมาณ 2200 rad/s และ ค่าอัตราขยายของแบบสัดส่วน ($K_{p,c}$) เท่ากับ 11 (V/A)

หลักการคำนวณหาค่าอัตราขยายแบบอินทิกรัลจะเลือกจากการให้ความถี่หักมุมของตัวควบคุมแบบสัดส่วนกับอินทิกรัลของฟังก์ชันโอนย้ายของระบบวงรอบเปิด (ω_{cc}) เป็นอย่างน้อย 10 เท่า เพื่อที่จะไม่ทำให้เกิดผลของเฟสล่าหลัง (phase lag) ของตัวควบคุมอินทิกรัลเข้ามาส่งผลให้ส่วนเฟื่อเฟส (phase margin) ของระบบวงปิดลดลง โดยความสัมพันธ์ของความถี่หักมุมของตัวควบคุมสัดส่วนกับอินทิกรัล (PI controller) ตามสมการที่ (2.14) ดังนั้นเพื่อให้ผลการตอบสนองวงปิดอย่างยังคงเป็นระบบอันดับหนึ่งตามสมการที่ (2.11) และทำให้ระบบมีส่วนเฟื่อเฟส ที่เพียงพอ ดังนั้นจะเลือกให้ความถี่ตัดข้ามของตัวควบคุมสัดส่วนกับอินทิกรัล ($\omega_{pi,c} = 60 \text{ rad/s}$) จากนั้นแทนค่าที่ได้จากสมการที่ (2.13) ลงในสมการที่ (2.14) จะได้ค่าอัตราขยายแบบอินทิกรัลเท่ากับ $660 \text{ (V/A}\cdot\text{s)}$ ($K_{i,c} = 660 \text{ (V/A}\cdot\text{s)}$)

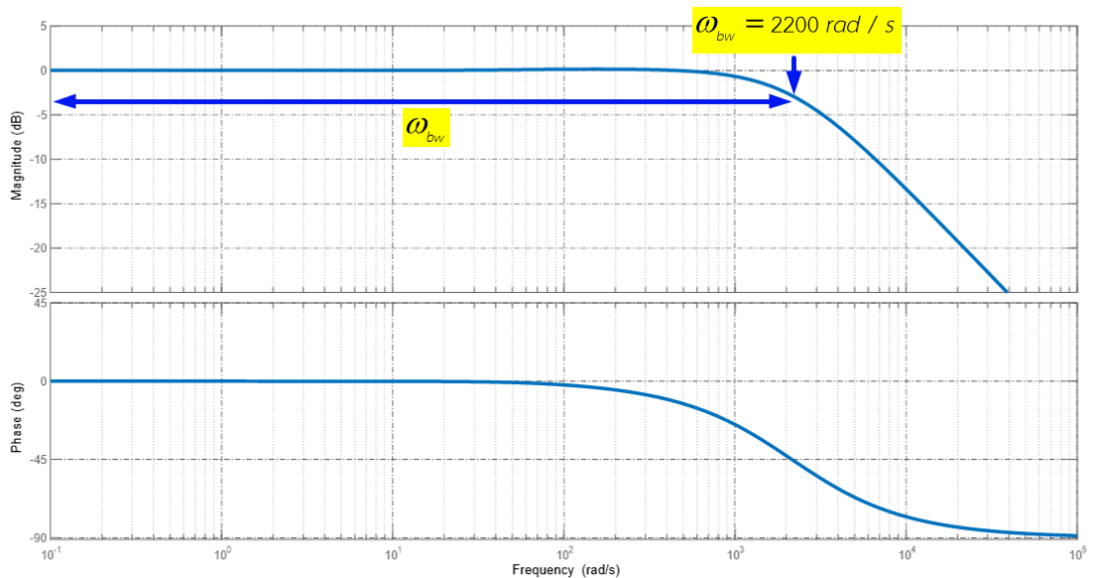


$$\omega_{pi,c} = \frac{K_{i,c}}{K_{p,c}} \quad (2.14)$$

เมื่อพิจารณาแผนภาพโบทเดของฟังก์ชันโอนย้ายวงรอบเปิดแสดงได้ดังรูป 2.5 แสดงให้เห็นว่ามุมเฟสล่าหลัง (phase lag) ของตัวควบคุมแบบสัดส่วนกับอินทิกรัล (PI controller) ที่ความถี่ตัดข้ามมีค่าเท่ากับศูนย์ซึ่งไม่กระทบต่อมุมเฟสล่าหลังของระบบวงรอบเปิด ทำให้ผลตอบสนองวงปิดเป็นอันดับหนึ่งซึ่งสอดคล้องกับเงื่อนไขที่ออกแบบไว้ เมื่อเราพิจารณาที่ความถี่หักมุมของวงรอบเปิดพบว่ามีความถี่ของส่วนเฟื่อเฟส (ϕ_m) เท่ากับ 88° ซึ่งชี้ให้เห็นว่าระบบวงรอบปิดมีความเสถียรภาพมีแถบความกว้างทางความถี่ (band width (ω_{bw})) เท่ากับ 2200 rad/s แสดงได้ในผลการตอบสนองทางความถี่วงปิดในรูปที่ 2.6



รูปที่ 2.5 ผลตอบสนองทางความถี่เปิดของวงรอบควบคุมกระแสคอนเวอร์เตอร์ตามที่ ออกแบบ
เมื่อ $\omega_{cc} = 2200 \text{ rad / s}$

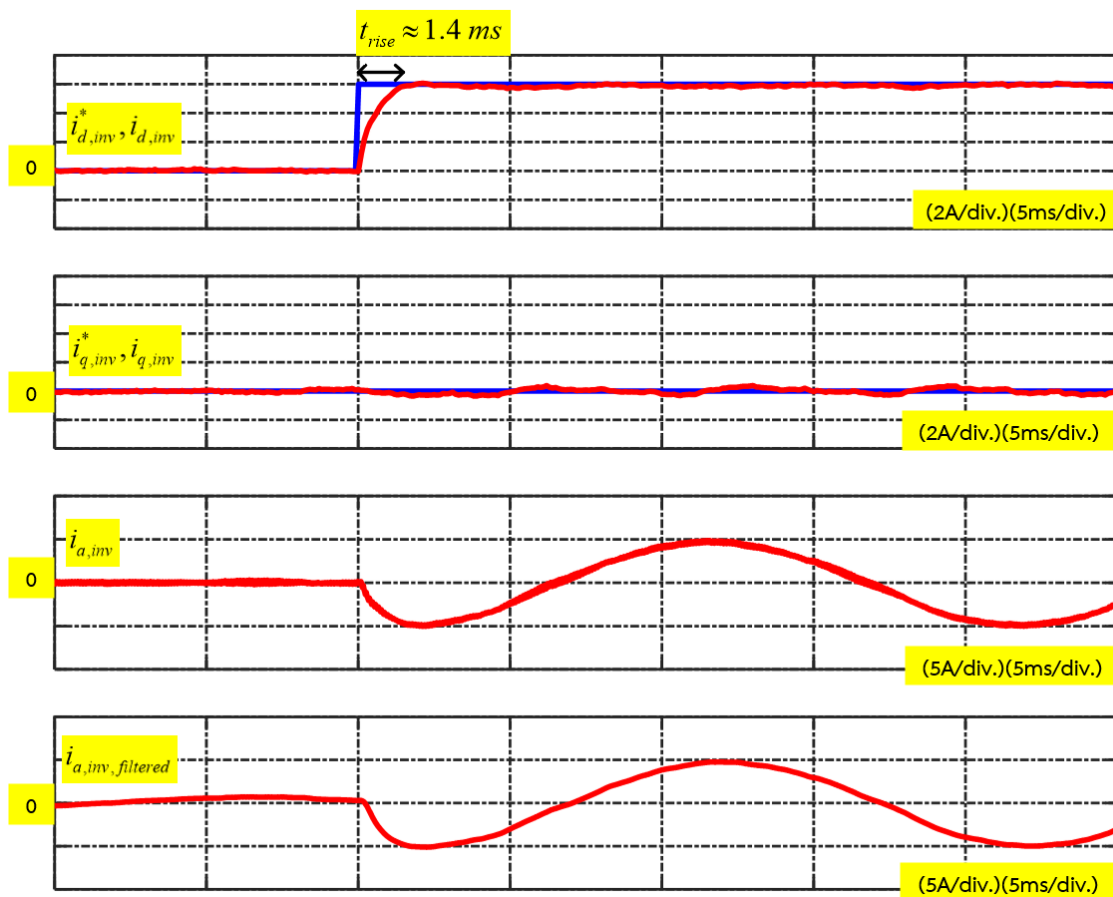


รูปที่ 2.6 ผลตอบสนองทางความถี่ปิดของวงรอบควบคุมกระแสคอนเวอร์เตอร์ตามที่ ออกแบบ
เมื่อ $\omega_{cc} = 2200 \text{ rad / s}$

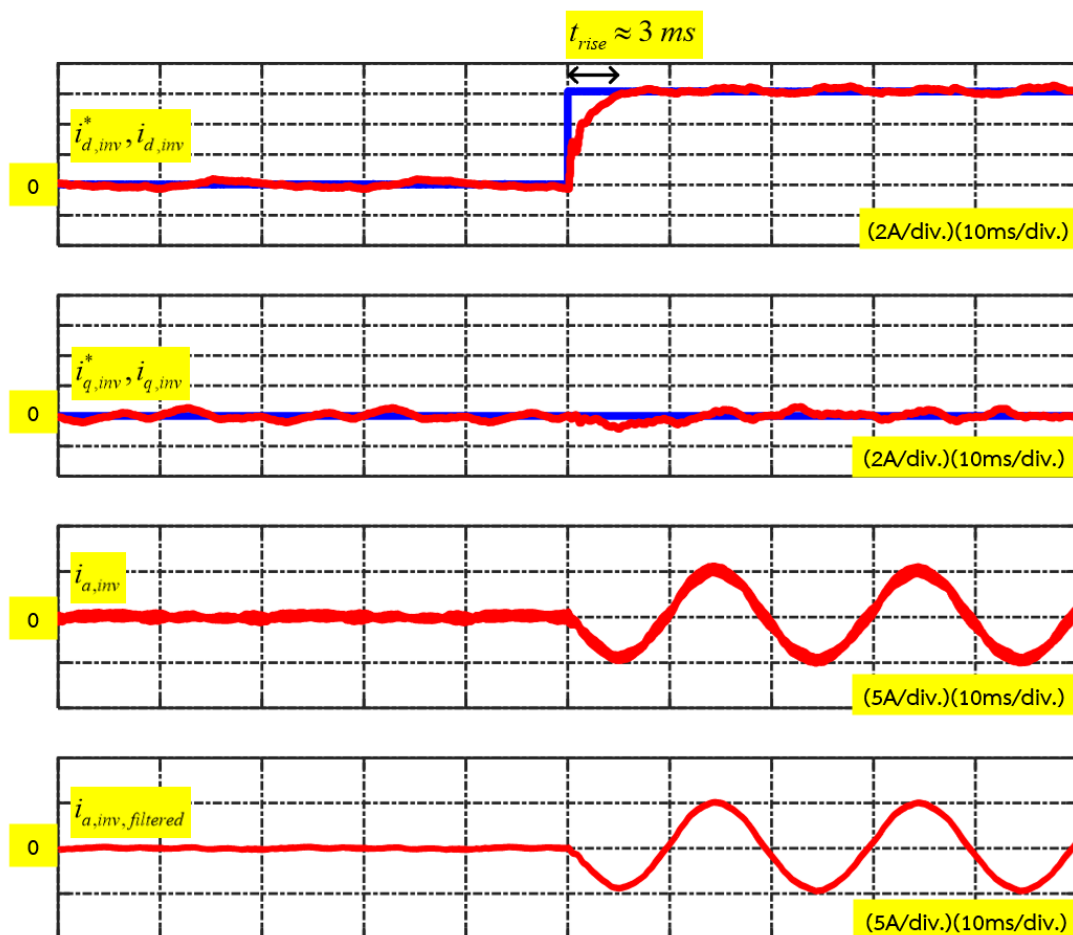
ผลการจำลองและผลการทดลองการทำงานของวงรอบควบคุมกระแสคอนเวอร์เตอร์ ในรูปที่ 2.7-2.10 แสดงให้เห็นถึงสมรรถนะของผลการตอบสนองเชิงเวลาที่สภาวะชั่วคราวและสภาวะอยู่ตัวของวงรอบควบคุมกระแสคอนเวอร์เตอร์ เมื่อคอนเวอร์เตอร์ทำงานในโหมดเชื่อมต่อโครงข่าย (grid-connected mode) ที่มีแรงดันระหว่างสายของโครงข่ายมีค่า 200 V 50 Hz โดยใช้ตัวควบคุมแบบสัดส่วนกับอินทิกรัล (PI controller) ที่ได้ออกแบบไว้ข้างต้น

รูปที่ 2.7 ถึงรูปที่ 2.10 เป็นผลการจำลองเปรียบเทียบกับผลการทดลองของวงรอบควบคุมกระแสคอนเวอร์เตอร์ เมื่อมีการเปลี่ยนแปลงคำสั่งกระแสในแนวแกน d และในแนวแกน q แบบขั้นบันได จาก 0 A ไปที่ 6 A จะเห็นว่าวงรอบควบคุมกระแสคอนเวอร์เตอร์สามารถติดตามคำสั่งได้อย่างถูกต้อง อีกทั้งสามารถควบคุมกระแสทั้งแกน d และ q ในสภาวะชั่วคราวและสภาวะอยู่ตัวเป็นอิสระต่อกัน เมื่อพิจารณาช่วงเวลาการตอบสนองสภาวะชั่วคราวทางเวลาของผลการจำลองมีช่วงเวลาขาขึ้นประมาณ 1.4 ms ส่วนช่วงเวลาตอบสนองสภาวะชั่วคราวทางเวลาของผลการทดลองมีช่วงเวลาขาขึ้นประมาณ 3–5 ms ซึ่งใกล้เคียงกับค่าที่ได้ออกแบบไว้ข้างต้น นอกจากนี้รูปที่ 2.7 ถึงรูปที่ 2.10 ของผลการจำลองและผลการทดลองของวงรอบควบคุมกระแสยังสามารถควบคุมรูปคลื่นกระแสเฟส a ที่ไหลผ่านตัวเหนี่ยวนำ L_1 ให้มีความใกล้เคียงสัญญาณไซน์ได้อย่างน่าพึงพอใจ เมื่อพิจารณาระบบตอนสภาวะอยู่ตัวของวงรอบควบคุมกระแสคอนเวอร์เตอร์ พบว่าวงรอบควบคุมกระแสคอนเวอร์เตอร์ทั้งแกน d และ q สามารถควบคุมค่าผิดพลาดเข้าใกล้ศูนย์และมีค่าระลอกของกระแสอยู่ในช่วง 0-0.45 คิดเป็น (0-6.428)% ของพิกัดกระแสบนแกน d - q ดังนั้นเราสามารถยืนยันได้ว่าค่าอัตราขยายของตัวควบคุมสัดส่วนและอินทิกรัล (PI controller) ที่ได้จากการออกแบบข้างต้นทำให้ระบบมีเสถียรภาพและไม่เกิดการพุ่งเกิน (overshoot) ของกระแสในช่วงของผลการตอบสนองเชิงเวลาที่สภาวะชั่วคราว

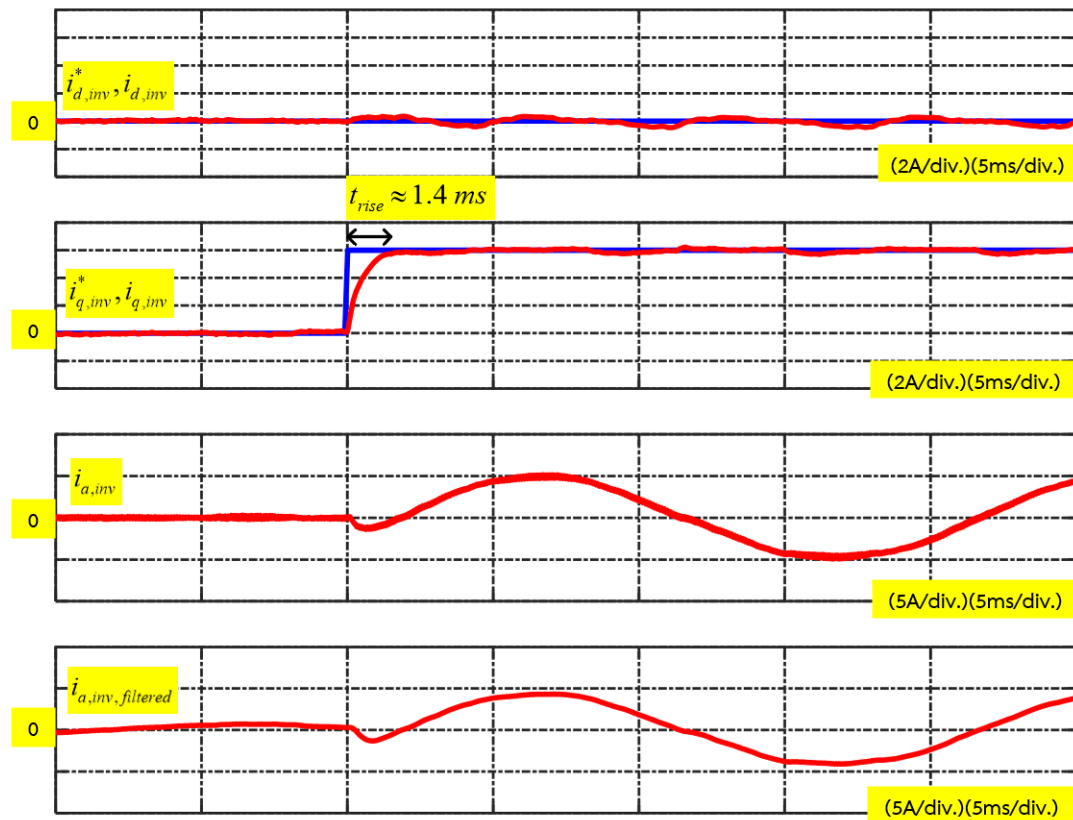
หมายเหตุ สาเหตุที่ผลการตอบสนองเชิงเวลาสภาวะชั่วคราวที่ผลการจำลองและผลการทดลองที่แตกต่างกันเกิดจากความไม่เป็นอุดมคติและค่าความคลาดเคลื่อนของขดลวดตัวเหนี่ยวนำส่งผลให้ผลการตอบสนองของกระแสจริงคลาดเคลื่อนไปจากที่คำนวณไว้



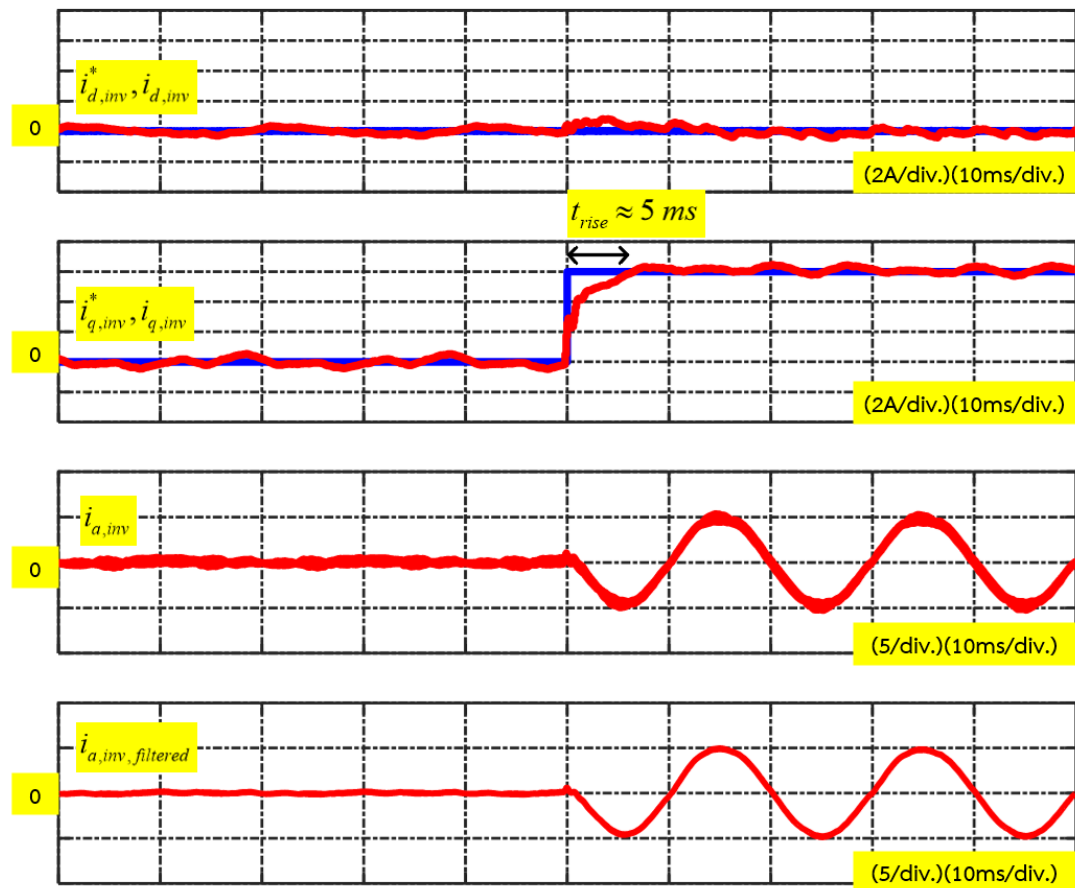
รูปที่ 2.7 ผลการจำลองการตอบสนองของวงรอบควบคุมกระแสต้านออกคอนเวอร์เตอร์ที่มีการเปลี่ยนคำสั่งแนวแกน d แบบขั้นบันไดจาก 0 A -> 6 A



รูปที่ 2.8 ผลการทดลองการตอบสนองของวงรอบควบคุมกระแสด้านออกคอนเวอร์เตอร์ที่มีการเปลี่ยนคำสั่งแนวแกน d แบบขั้นบันไดจาก 0 A -> 6 A



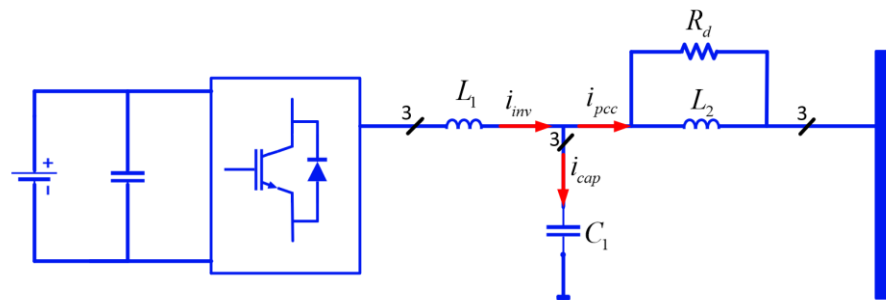
รูปที่ 2.9 ผลการจำลองการตอบสนองของวงรอบควบคุมกระแสด้านออกคอนเวอร์เตอร์ที่มีการเปลี่ยนค่าสั่งแนวแกน q แบบขั้นบันไดจาก 0 A -> 6 A



รูปที่ 2.10 ผลการทดลองการตอบสนองของวงรอบควบคุมกระแสต้านออกคอนเวอร์เตอร์ที่มีการเปลี่ยนคำสั่งแนวแกน q แบบขั้นบันไดจาก 0 A -> 6 A

2.1.3 แบบจำลองพลวัตของวงรอบควบคุมแรงดันไฟฟ้าตกคร่อมตัวเก็บประจุ

วงรอบควบคุมแรงดันไฟฟ้าตกคร่อมตัวเก็บประจุจะอยู่ในวงชั้นนอก (outer loop) และวงรอบควบคุมกระแสอยู่ในวงชั้นใน (inner loop) ซึ่งมีลักษณะเรียงต่อกัน (cascade) การควบคุมแรงดันไฟฟ้าตกคร่อมตัวเก็บประจุจะอาศัยการตรวจจับแรงดันไฟฟ้าที่ตัวเก็บประจุเพื่อใช้เป็นสัญญาณป้อนกลับไปเปรียบเทียบกับสัญญาณค่าแรงดันไฟฟ้าตกคร่อมตัวเก็บประจุอ้างอิง ผลที่ได้จากการเปรียบเทียบเป็นสัญญาณค่าผิดพลาดนั้นจะถูกนำมาป้อนเข้าสู่ตัวควบคุมแบบสัดส่วนกับอินทิกรัล (PI controller) ที่อยู่บนกรอบอ้างอิงซิงโครนัส (synchronous reference frame: d-q axis) ที่หมุนด้วยความถี่ ω เพื่อปรับแต่งให้มีค่าตรงตามสัญญาณแรงดันคำสั่ง จากรูปที่ 2.11 เมื่อประยุกต์ใช้กฎกระแสไฟฟ้าของเคอร์ชอฟฟ์ (Kirchhoff's current law: KCL) ทำให้เราสามารถเขียนความสัมพันธ์ระหว่างกระแสที่ไหลเข้ากับกระแสที่ไหลออกในช่วงสภาวะที่มีการเปลี่ยนแปลงได้ตามสมการที่ (2.15)



รูปที่ 2.11 ความสัมพันธ์ระหว่างกระแสที่ไหลเข้ากับกระแสที่ไหลออก

$$\vec{i}_{inv} = \vec{i}_{cap} + \vec{i}_{pcc} \quad (2.15)$$

จากการพิจารณาสมการที่ (2.15) จะเห็นว่ากระแสที่ไหลผ่านตัวเก็บประจุ (i_{cap}) เราสามารถเขียนให้อยู่ในรูปแบบของสมการแรงดันตกคร่อมตัวเก็บประจุ (v_{cap}) แสดงได้ตามสมการที่ (2.16)

$$C_1 \cdot \frac{d\vec{v}_{cap}}{dt} = \vec{i}_{inv} + \vec{i}_{pcc} \quad (2.16)$$

จากสมการ (2.16) เราสามารถเขียนในรูปแบบสมการพลวัตบนกรอบอ้างอิงซิงโครนัสได้ตามสมการที่ (2.17)-(2.18)

$$C_1 \cdot \frac{dv_{cap,d}}{dt} = i_{inv,d} - i_{pcc,d} + \underbrace{\omega \cdot C_1 \cdot v_{cap,q}}_{\text{cross coupling}} \quad (2.17)$$

$$C_1 \cdot \frac{dv_{cap,q}}{dt} = i_{inv,q} - i_{pcc,q} - \underbrace{\omega \cdot C_1 \cdot v_{cap,d}}_{\text{cross coupling}} \quad (2.18)$$

เมื่อพิจารณาสมการที่ (2.17)-(2.18) จะเห็นว่ามีส่วนเทอมกระแสที่ไหลเข้าสู่จุดเชื่อมต่อ (i_{pcc}) และส่วนเทอมกระแสตัวเก็บประจุควบข้าม (cross coupling) ทั้งแกน d และแกน q ทำให้การควบคุมแรงดันไฟฟ้าตกคร่อมตัวเก็บประจุบนแกน d และ q ไม่เป็นอิสระต่อกัน ดังนั้นในการคำนวณสัญญาณกระแสคอนเวอร์เตอร์คำสั่งจะต้องใช้สมการที่ชดเชยกระแสที่ไหลเข้าสู่จุดเชื่อมต่อ (PCC) และเทอมกระแสตัวเก็บประจุควบข้ามด้วยการป้อนไปหน้าดังสมการที่ (2.19) – (2.20)

$$i_{inv,d}^* = \underbrace{i_{pcc,d}}_{\text{feedforward term}} - \underbrace{\omega \cdot C_1 \cdot v_{cap,q}}_{\text{decoupling term}} \quad (2.19)$$

$$i_{inv,q}^* = \underbrace{i_{pcc,q}}_{\text{feedforward term}} + \underbrace{\omega \cdot C_1 \cdot v_{cap,d}}_{\text{decoupling term}} \quad (2.20)$$

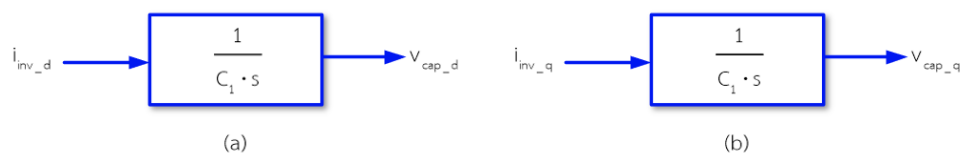
จากการชดเชยด้วยการป้อนไปหน้าของสมการ (2.19) – (2.20) จะทำให้แบบจำลองทางพลวัตของสมการที่ (2.17) – (2.18) อยู่ในรูปแบบอย่างง่ายโดยมีความสัมพันธ์ตามสมการ ที่ (2.21) – (2.22)

$$C_1 \cdot \frac{dv_{cap,d}}{dt} = i_{inv,d} \quad (2.21)$$

$$C_1 \cdot \frac{dv_{cap,q}}{dt} = i_{inv,q} \quad (2.22)$$

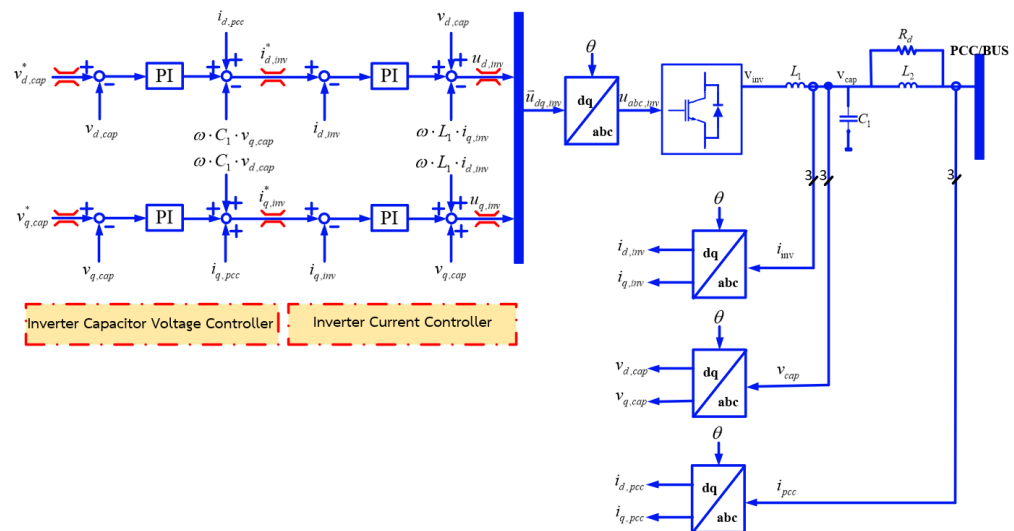
จากแบบจำลองพลวัตในสมการ (2.21) - (2.22) เราสามารถหาฟังก์ชันโอนย้ายที่มีความสัมพันธ์ระหว่างกระแสคอนเวอร์เตอร์ ($i_{inv,d}$, $i_{inv,q}$) ไปยังแรงดันไฟฟ้าตกคร่อมตัวเก็บประจุ ($v_{cap,d}$, $v_{cap,q}$) ได้ตามสมการที่ (2.23) และแสดงแผนภาพบล็อกได้ตามรูปที่ 2.12

$$\frac{V_{cap,d}(s)}{i_{inv,d}(s)} = \frac{1}{C_1 \cdot s} \quad \frac{V_{cap,q}(s)}{i_{inv,q}(s)} = \frac{1}{C_1 \cdot s} \quad (2.23)$$



รูปที่ 2.12 บล็อกไดอะแกรมฟังก์ชันโอนย้ายของแรงดันตกคร่อมตัวเก็บประจุต่อกระแสคอนเวอร์เตอร์ (a) บนแกน d (b) บนแกน q

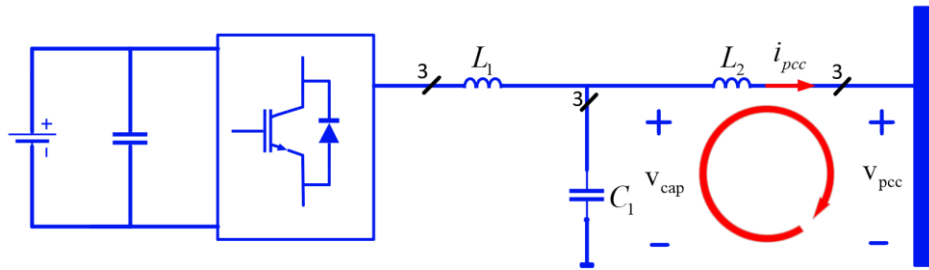
จากข้อสรุปที่ได้จากสมการ (2.17)-(2.22) ซึ่งให้เห็นว่าเราสามารถควบคุมการเปลี่ยนแปลงของพลวัตแรงดันไฟฟ้าตกคร่อมตัวเก็บประจุผ่านการปรับค่าสัญญาณกระแสคำสั่งของคอนเวอร์เตอร์ อีกทั้งการชดเชยเทอมของกระแสตัวเก็บประจุควบข้าม (cross coupling) ทำให้การควบคุมแรงดันไฟฟ้าตกคร่อมตัวเก็บประจุบนแกน d และ บนแกน q มีความเป็นอิสระต่อกัน ดังนั้นทำให้เราสามารถออกแบบวงรอบควบคุมแรงดันไฟฟ้าตกคร่อมตัวเก็บประจุร่วมกับตัวควบคุมแบบสัดส่วนกับอินทิกรัล (PI controller) อีกทั้งยังสามารถกำหนดผลการตอบสนองสถานะชั่วครู่ทางเวลาได้ตามที่ต้องการ รูปที่ 2.13 แสดงถึงแผนภาพไดอะแกรมของวงรอบควบคุมแรงดันไฟฟ้าตกคร่อมตัวเก็บประจุที่อยู่ในชั้นวงนอกที่ใส่ฟังก์ชันการทำงานขีดจำกัดแรงดันเกิน (voltage-limit) ที่ตัวเก็บประจุ



รูปที่ 2.13 บล็อกไดอะแกรมวงรอบควบคุมแรงดันไฟฟ้าตกคร่อมตัวเก็บประจุสำหรับโหมดเชื่อมต่อโครงข่ายและโหมดแยกตัวอิสระ

2.1.4 การออกแบบค่าอัตราขยายวงรอบควบคุมแรงดันไฟฟ้าตกคร่อมตัวเก็บประจุ

เมื่อพิจารณารูปที่ (2.13) จะเห็นว่าวงรอบควบคุมแรงดันไฟฟ้าตัวเก็บประจุและวงรอบควบคุมกระแสมีลักษณะที่เรียงต่อกันเป็นทอด (cascade) ดังนั้นเราสามารถพิจารณาให้วงรอบควบคุมกระแสคอนเวอร์เตอร์มีฟังก์ชันถ่ายโอนของวงรอบปิดเป็นระบบแบบอันดับหนึ่ง (first-order system) ได้ตามสมการที่ (2.11) โดยมีค่าคงตัวทางเวลา τ_c เมื่อพิจารณาในรูปที่ 2.14 เราสามารถประยุกต์ใช้กฎแรงดันของเคิร์ชฮอฟฟ์ (Kirchhoff's voltage law: KVL) เพื่อเขียนสมการแบบจำลองแรงดันไฟฟ้าที่ตกคร่อมตัวเหนี่ยวนำ L_2 ได้ตามสมการที่ (2.24)



รูปที่ 2.14 ความสัมพันธ์ระหว่างแรงดันตกคร่อมตัวเหนี่ยวนำกับกระแสที่ไหลผ่านที่ใช้
สำหรับออกแบบค่าอัตราขยาย

$$\vec{v}_{cap} - \vec{v}_{pcc} = \vec{i}_{pcc} \cdot (R_2) + L_2 \cdot \frac{d\vec{i}_{pcc}}{dt} \quad (2.24)$$

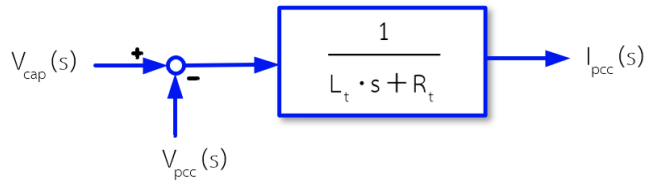
จากแบบจำลองพลวัตในสมการที่ (2.24) สามารถเขียนเป็นฟังก์ชันถ่ายโอนที่มีความสัมพันธ์ระหว่างแรงดันตกคร่อมตัวเหนี่ยวนำ L_t ไปยังกระแสที่ไหลเข้าที่จุดเชื่อมต่อ i_{pcc} ซึ่งมีลักษณะเป็นระบบอันดับหนึ่ง (first-order system) ตามสมการที่ (2.25) และแสดงแผนภาพบล็อกได้ตามรูปที่ 2.15

$$\frac{i_{pcc}(s)}{V_{cap}(s) - V_{pcc}(s)} = \frac{1}{L_t \cdot s + R_t} \quad (2.25)$$

โดยที่

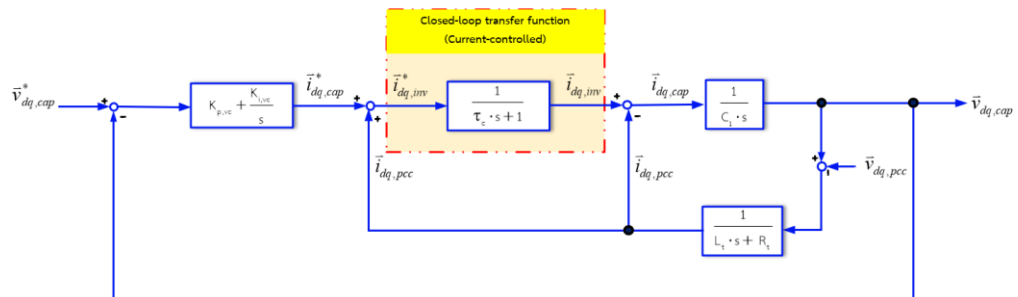
$L_t = L_2 + L_{grid}$ เป็นค่าความเหนี่ยวนำรวมของขดลวดในวงจรรองความถี่ต่ำกับขดลวดสายส่งของโครงข่ายไฟฟ้า

$R_t = R_2 + R_{grid}$ เป็นค่าความต้านทานรวมของความต้านทานแฝงในวงจรรองความถี่ต่ำกับความต้านทานสายส่งของโครงข่ายไฟฟ้า

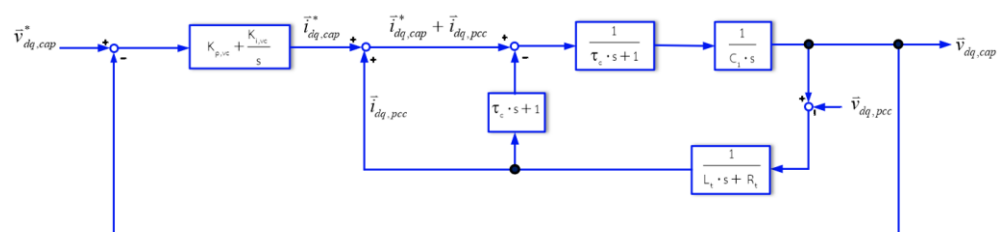


รูปที่ 2.15 บล็อกไดอะแกรมฟังก์ชันโอนย้ายของกระแสไหลเข้าจุดเชื่อมต่อ (PCC) ต่อแรงดันตกคร่อมตัวเหนี่ยวนำ

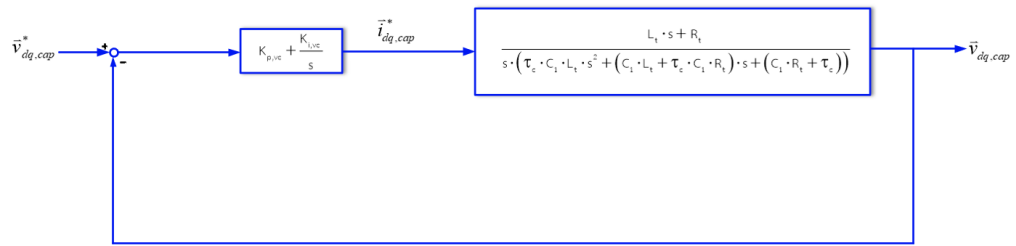
จากฟังก์ชันถ่ายโอนในสมการที่ (2.11), (2.23) และ 2.25 สามารถนำมาเขียนให้อยู่ในรูปวงรอบควบคุมวงปิดที่ใช้ในการออกแบบค่าอัตราขยายสำหรับแรงดันไฟฟ้าตกคร่อมตัวเก็บประจุบนแกน d และ แกน q ได้ดังแสดงในรูปที่ 2.16 และเราสามารถลดรูปของแผนภาพบล็อกไดอะแกรมเพื่อให้ได้รูปแบบมาตรฐานของระบบควบคุมโดยมีขั้นตอนดังแสดงในรูปที่ 2.16 ถึง 2.17



รูปที่ 2.16 บล็อกไดอะแกรมวงรอบควบคุมแรงดันไฟฟ้าตกคร่อมตัวเก็บประจุวงปิดที่ใช้ ออกแบบค่าอัตราขยาย



รูปที่ 2.17 บล็อกไดอะแกรมการลดรูปของวงรอบควบคุมแรงดันไฟฟ้าตกคร่อมตัวเก็บประจุวงปิดที่ใช้ ออกแบบค่าอัตราขยาย



รูปที่ 2.18 บล็อกไดอะแกรมของวงรอบควบคุมแรงดันไฟฟ้าตกรวมตัวเก็บประจุวงปิดที่ใช้
ออกแบบค่าอัตราขยาย ในรูปแบบมาตรฐานของระบบควบคุม

สมการที่ (2.26) แสดงฟังก์ชันถ่ายโอนวงรอบเปิดของรูปที่ 2.18 ในส่วนของระบบ
อยู่ในรูปของระบบอันดับสาม (third-order system)

$$G_1(s) = \frac{A_{vc} \cdot (L_t \cdot s + R_t)}{C_1 \cdot s \cdot (s^2 + 2 \cdot \xi \cdot \omega_n \cdot s + \omega_n^2)} \quad (2.26)$$

โดยที่

$$A_{vc} = \frac{1}{\tau_c \cdot L_t}$$

$$2 \cdot \xi \cdot \omega_n = \left(\frac{1}{\tau_c} + \frac{R_t}{L_t} \right)$$

$$\omega_n^2 = \left(\frac{R_t}{\tau_c \cdot L_t} + \frac{1}{C_1 \cdot L_t} \right)$$

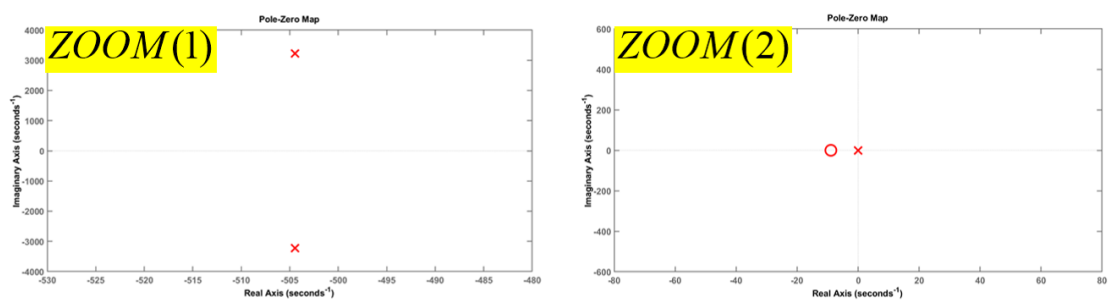
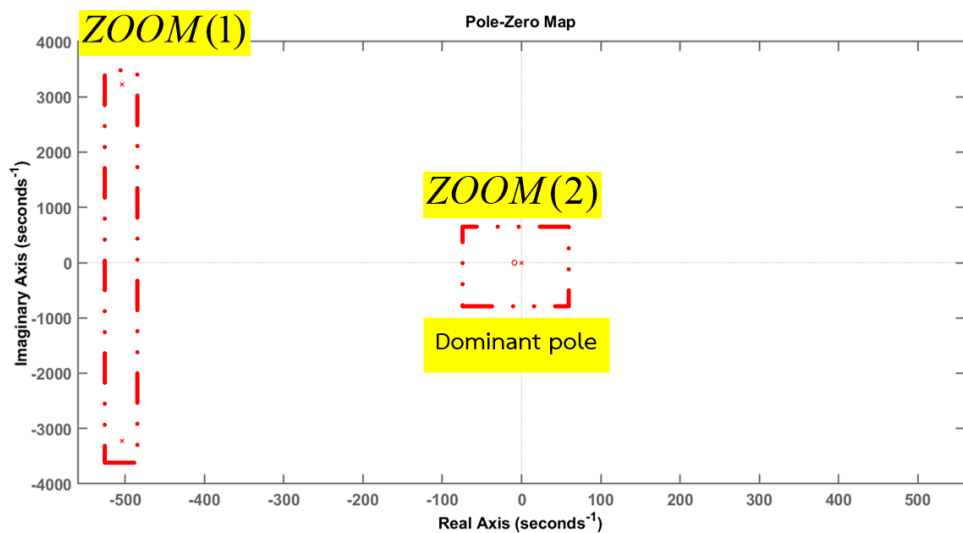
ดังนั้นเพื่อให้การวิเคราะห์เสถียรภาพและการออกแบบค่าอัตราขยายสัดส่วนกับ
อินทิกรัล (PI controller) ของวงรอบควบคุมแรงดันไฟฟ้าตกรวมตัวเก็บประจุให้มีความ
เรียบง่าย อีกทั้งสามารถกำหนดผลการตอบสนองสถานะชั่วครู่ทางเวลาได้ตามที่ต้องการ ด้วย
เหตุนี้เราจะพิจารณาประมาณให้ฟังก์ชันถ่ายโอนวงปิดของระบบในสมการที่ (2.26) ให้เป็น
ระบบอันดับหนึ่ง (first-order system) โดยอาศัยการดูตำแหน่งขั้ว (pole) และศูนย์ (zero)

ของฟังก์ชันถ่ายโอนวงปิดของระบบ เมื่อเราแทนค่าที่ได้จากตารางที่ 2.1 ลงในสมการที่ (2.26) ทำให้เราสามารถเขียนจุดของขั้วและศูนย์ลงในระนาบเชิงซ้อนจะได้ดังในรูปที่ 2.19

ตารางที่ 2.1 ตัวแปรของวงรอบควบคุมแรงดันไฟฟ้าตกคร่อมตัวเก็บประจุที่ใช้สำหรับ

ออกแบบ

τ_c	0.45 ms
L_t	12.76 mH
R_t	776 m Ω
C_1	12.5 μ F



รูปที่ 2.19 ตำแหน่งขั้ว (poles) และศูนย์ (zero) บนระนาบเชิงซ้อน ของฟังก์ชันโอนย้ายถ่ายโอนของระบบ

จากรูปที่ 2.19 เมื่อพิจารณาส่วนของตำแหน่งขั้วและศูนย์เฉพาะฟังก์ชันถ่ายโอนวงของระบบ จะสังเกตได้ว่าคู่ของขั้วสังยุคเชิงซ้อน (complex conjugate poles) ซึ่งแสดงดังภาพขยายที่ 1 (ZOOM(1)) ของรูปที่ 2.19 มีระยะห่างบนแนวแกนจริง (real axis) ไกลจากจากตำแหน่งขั้วของภาพขยายที่ 2 (ZOOM(2)) ประมาณ 10 เท่า ดังนั้นทำให้เราสามารถประมาณในส่วนของฟังก์ชันถ่ายโอนวงปิดของระบบในสมการที่ (2.26) เป็นระบบอันดับหนึ่ง (first-order system) ได้ดังแสดงในสมการที่ (2.27)

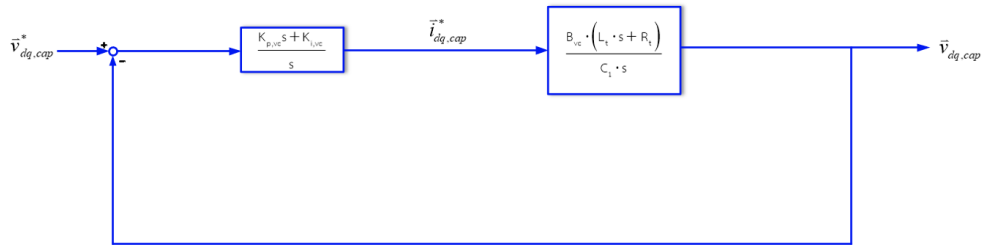
$$G_1(s) = \frac{A_{vc} \cdot (L_t \cdot s + R_t)}{C_1 \cdot s \cdot (s^2 + 2 \cdot \xi \cdot \omega_n \cdot s + \omega_n^2)} \approx \frac{B_{vc} \cdot (L_t \cdot s + R_t)}{C_1 \cdot s} \quad (2.27)$$

โดยที่

$$B_{vc} = \frac{1}{\tau_c \cdot L_t \cdot \omega_n^2}$$

จากฟังก์ชันถ่ายโอนวงปิดของระบบในสมการที่ (2.27) สามารถนำมาเขียนความสัมพันธ์ของสมการฟังก์ชันถ่ายโอนวงรอบเปิดร่วมกับตัวควบคุมแบบสัดส่วนกับอินทิกรัล (PI controller) ได้ใหม่ดังสมการที่ 2.28 และแสดงแผนภาพบล็อกไดอะแกรมของวงรอบควบคุมแรงดันไฟฟ้าตกคร่อมตัวเก็บประจุในรูปแบบการประมาณเป็นระบบอันดับหนึ่งได้ตามรูปที่ 2.20

$$G_{vc}(s) = \left(\frac{K_{p,vc} \cdot s + K_{i,vc}}{s} \right) \cdot \left(\frac{B_{vc} \cdot (L_t \cdot s + R_t)}{C_1 \cdot s} \right) \quad (2.28)$$



รูปที่ 2.20 บล็อกไดอะแกรมของวงรอบควบคุมแรงดันไฟฟ้าตกคร่อมตัวเก็บประจุในรูปแบบการประมาณเป็นระบบอันดับหนึ่ง

การออกแบบค่าอัตราขยายของตัวควบคุมแบบสัดส่วนกับอินทิกรัล (PI controller) จะพิจารณาจากเสถียรภาพของระบบเป็นสำคัญ ซึ่งระบบจะต้องมีค่าส่วนเฟสของวงรอบเปิดให้เพียงพอ เพราะถ้าส่วนเฟสไม่เพียงพอจะทำให้ผลการสนองวงปิดของระบบมีการแกว่งและเกิดการพุ่งเกิน (overshoot) โดยงานวิจัยเลือกใช้พารามิเตอร์จากตารางที่ 2.1 และเลือกค่าคงตัวทางเวลาของวงรอบควบคุมแรงดันไฟฟ้าตกคร่อมตัวเก็บประจุให้ช้ากว่าวงรอบควบคุมกระแสอย่างน้อย 10 เท่า ดังนั้นเราจึงเลือกค่าคงตัวทางเวลาเท่ากับ 10 ms ($\tau_{vc} = 10 \text{ ms}$) ซึ่งมีความถี่ตัดข้าม ($\omega_{c,vc}$) เท่ากับ 100 rad/s และเลือกค่าของส่วนเฟส (P_m) เท่ากับ 90 องศา แทนค่าดังกล่าวและจากตารางที่ 2.1 ลงในสมการที่ (2.29)-(2.30)

$$K_{i,vc} = \frac{\omega_{c,vc}^2 \cdot C_1}{B_{vc} \cdot R_t \sqrt{\tan\left(\phi_m + \tan^{-1}\left(\frac{\omega_{c,vc}}{\omega_v}\right)\right)^2 + 1} \cdot \sqrt{\left(\frac{\omega_{c,vc}}{\omega_v}\right)^2 + 1}} \quad (2.29)$$

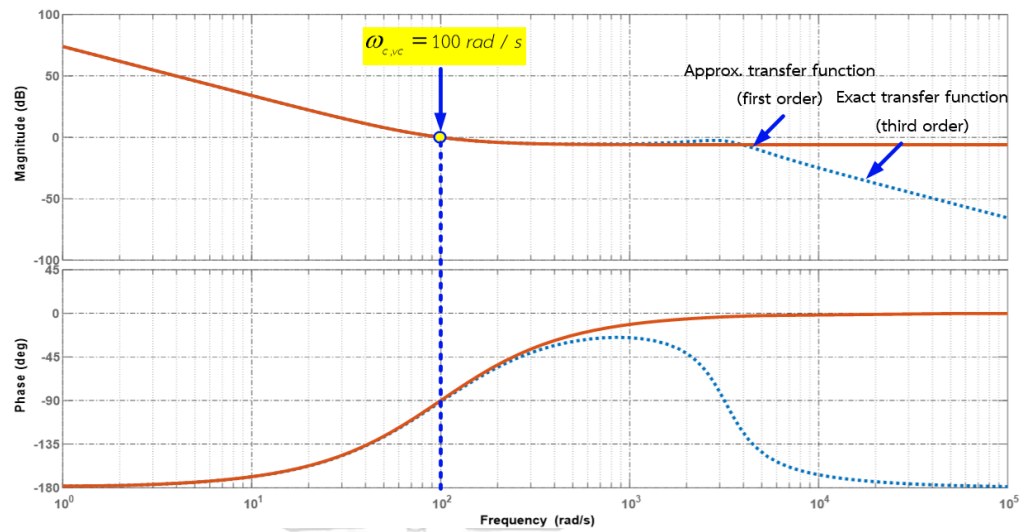
$$K_{p,vc} = \frac{K_{i,vc} \cdot \tan\left(\phi_m - \tan^{-1}\left(\frac{\omega_{c,vc}}{\omega_v}\right)\right)}{\omega_{c,vc}} \quad (2.30)$$

$$\text{โดยที่ } \omega_v = \frac{R_t}{L_t}$$

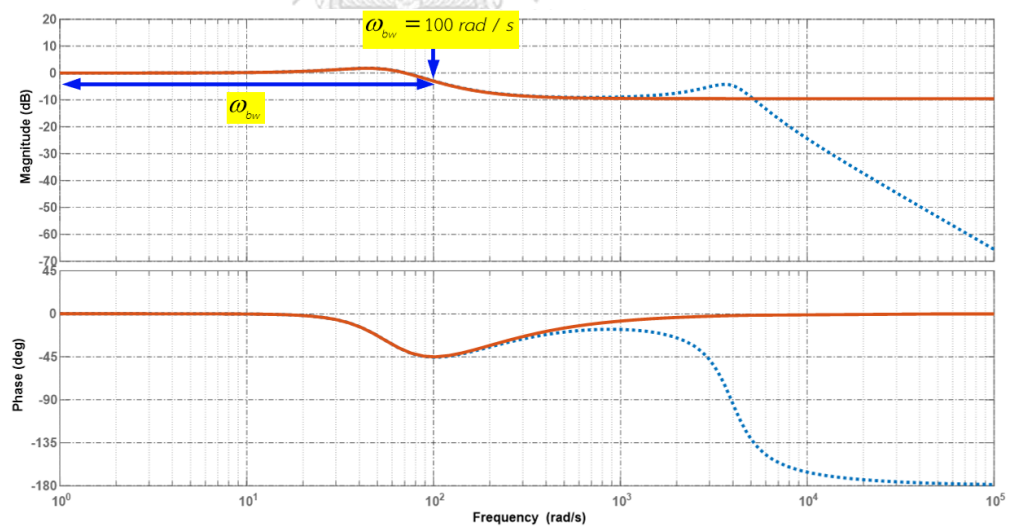
เมื่อกำหนดจากสมการที่ (2.29) และ (2.30) แล้วจะได้ค่า $K_{i,vc} = 2.962 \frac{A}{V_s}$ และ

$$K_{p,vc} = 0.02962 \frac{A}{V}$$

เมื่อพิจารณาแผนภาพโบเดของฟังก์ชันโอนย้ายวงรอบเปิดแสดงได้ดังรูป 2.21 ที่แสดงการเปรียบเทียบระหว่างฟังก์ชันถ่ายโอนวงเปิดของสมการ (2.26) กับสมการ (2.27) จะสังเกตได้ว่าที่ความถี่หัทุมวงรอบเปิดของทั้งสองสามารถประมาณค่าเท่ากันได้ ซึ่งสอดคล้องกับเงื่อนไขที่ได้ออกแบบไว้ดังที่กล่าวไว้ข้างต้น เมื่อพิจารณาในด้านเสถียรภาพของระบบวงปิด เราจะพิจารณาจากความถี่หัทุมของระบบวงเปิดซึ่งพบว่าทั้งสองมีค่าของส่วนเฟื่อเฟส เท่ากับ 90° แสดงให้เห็นว่าระบบวงปิดมีเสถียรภาพและมีแถบความกว้างทางความถี่เท่ากับ 100 rad/s แสดงได้ในผลการตอบสนองทางความถี่วงปิดในรูปที่ 2.22 ซึ่งยืนยันได้ว่าเราสามารถใส่สมการประมาณที่ (2.27) ในการออกแบบค่าอัตราขยายของวงรอบควบคุมแรงดันไฟฟ้าตกคร่อมตัวเก็บประจุ



รูปที่ 2.21 ผลตอบสนองทางความถี่เปิดของวงรอบควบคุมแรงดันไฟฟ้าตกคร่อมตัวเก็บประจุตามที่ออกแบบ เมื่อ $\omega_{c,vc} = 100 \text{ rad / s}$

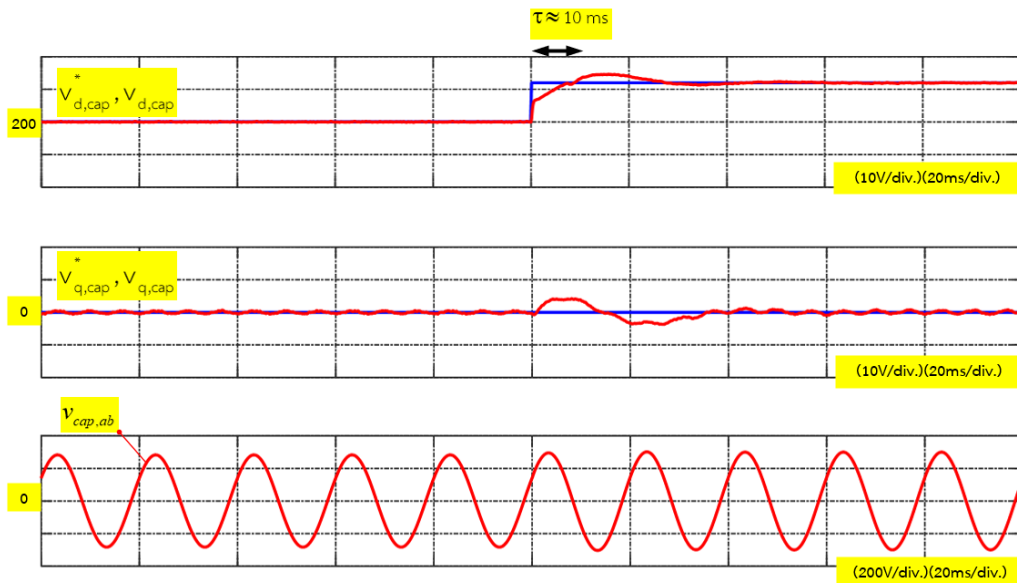


รูปที่ 2.22 ผลตอบสนองทางความถี่เปิดของวงรอบควบคุมแรงดันไฟฟ้าตกคร่อมตัวเก็บประจุตามที่ออกแบบ เมื่อ $\omega_{c,vc} = 100 \text{ rad / s}$

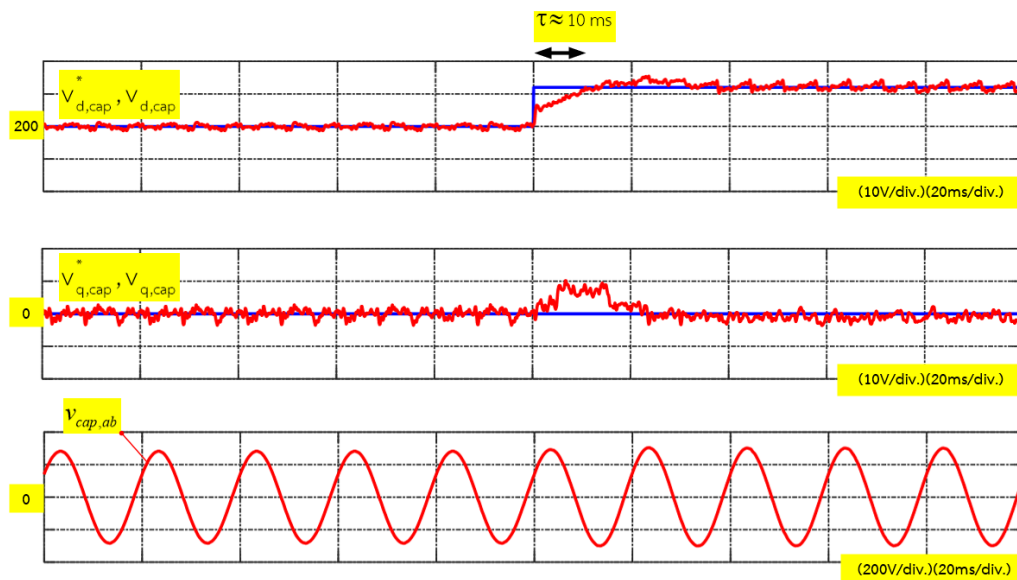
ผลการจำลองและผลการทดลองการทำงานของวงรอบควบคุมแรงดันไฟฟ้าตกคร่อมตัวเก็บประจุในรูปที่ 2.23-2.24 แสดงให้เห็นถึงสมรรถนะของผลการตอบสนองเชิงเวลาที่สถานะชั่วคราวและสถานะอยู่ตัวของวงรอบควบคุมแรงดันไฟฟ้าตกคร่อมตัวเก็บประจุ เมื่อคอนเวอร์เตอร์ทำงานในโหมดเชื่อมต่อโครงข่ายไฟฟ้า (grid-connected mode) ที่มีแรงดันระหว่างสายของโครงข่ายมีค่า 200 V 50 Hz โดยใช้ตัวควบคุมแบบสัดส่วนกับอินทิกรัล (PI controller) ที่ได้ออกแบบไว้ข้างต้น

รูปที่ 2.23 ถึงรูปที่ 2.24 เป็นผลการจำลองเปรียบเทียบกับผลการทดลองของวงรอบควบคุมแรงดันไฟฟ้าตกคร่อมตัวเก็บประจุ เมื่อมีการเปลี่ยนแปลงคำสั่งแรงดันไฟฟ้าตัวเก็บประจุในแนวแกน d และในแนวแกน q แบบขั้นบันไดจาก 200 V ไปที่ 212 V จะเห็นได้ว่าวงรอบควบคุมแรงดันไฟฟ้าตกคร่อมตัวเก็บประจุสามารถติดตามคำสั่งได้อย่างถูกต้อง อีกทั้งสามารถควบคุมแรงดันไฟฟ้าตกคร่อมที่ตัวเก็บประจุทั้งแกน d และ q ในสถานะอยู่ตัวได้อย่างอิสระต่อกัน เมื่อพิจารณาผลการตอบสนองเชิงเวลาที่สถานะชั่วคราวของผลการจำลองและผลการทดลองมีค่าใกล้เคียงกัน โดยมีค่าคงตัวทางเวลา (time constant: τ_{vc}) ประมาณ 10 ms ซึ่งใกล้เคียงกับค่าที่ออกแบบไว้ข้างต้น นอกจากนี้รูปที่ 2.23 ถึงรูปที่ 2.24 ของผลการจำลองและผลการทดลองของวงรอบควบคุมแรงดันไฟฟ้าตกคร่อมตัวเก็บประจุยังสามารถควบคุมรูปคลื่นแรงดันระหว่างสาย ab ที่คร่อมตัวเก็บประจุ C_1 ให้มีความใกล้เคียงสัญญาณไซน์ได้อย่างน่าพึงพอใจ เมื่อพิจารณาระบบตอนสถานะอยู่ตัวของวงรอบควบคุมแรงดันไฟฟ้าตกคร่อมที่ตัวเก็บประจุพบว่าแรงดันไฟฟ้าตกคร่อมตัวเก็บประจุทั้งแกน d และ q สามารถควบคุมค่าผิดพลาดเข้าใกล้ศูนย์และมีค่าระลอกของแรงดันอยู่ในช่วง 0-5 V คิดเป็น (0-2.5)% ของพิกัดแรงดันบนแกน d-q ดังนั้นเราสามารถยืนยันได้ว่าค่าอัตราขยายของตัวควบคุมสัดส่วนและอินทิกรัลที่ได้จากการออกแบบข้างต้นทำให้ระบบมีเสถียรภาพและการเกิดการฟุ้งเกินอยู่ในย่านที่ยอมรับได้

หมายเหตุ สาเหตุที่การกวัดแกว่ง (oscillation) ในช่วงของผลการตอบสนองเชิงเวลาสถานะชั่วคราวของผลการจำลองและผลการทดลองแตกต่างกันเกิดจากค่าพารามิเตอร์ของขดลวดเหนี่ยวนำ (L_s) และความต้านทาน (R_s) ทางด้านโครงข่ายไฟฟ้า โดยเราเลือกค่านี้ตามมาตรฐานของสายส่ง (transmission line) ที่ระดับแรงดันสายต่ำ (low voltage line) ตามที่งานวิจัยที่ [23] ได้ให้ข้อมูลไว้



รูปที่ 2.23 ผลการจำลองการตอบสนองของวงรอบควบคุมแรงดันตกคร่อมตัวเก็บประจุที่มีการเปลี่ยนแปลงคำสั่งแบบขึ้นบันไดจาก 200 V -> 212 V

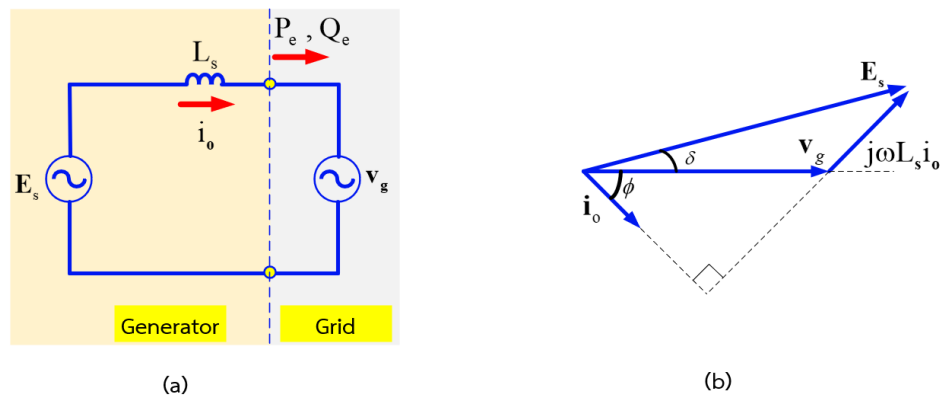


รูปที่ 2.24 ผลการทดลองการตอบสนองของวงรอบควบคุมแรงดันตกคร่อมตัวเก็บประจุที่มีการเปลี่ยนแปลงคำสั่งแบบขึ้นบันไดจาก 200 V -> 212 V

2.2 การควบคุมเสมือนเครื่องกำเนิดไฟฟ้าซิงโครนัส (Virtual Synchronous Generator Control)

2.2.1 ความสัมพันธ์ของกำลังไฟฟ้าจริงและกำลังรีแอกทีฟของเครื่องกำเนิดไฟฟ้าซิงโครนัส

หลักการหาความสัมพันธ์ของกำลังไฟฟ้าจริงและกำลังรีแอกทีฟของเครื่องกำเนิดไฟฟ้าซิงโครนัสที่ป้อนเข้าสู่โครงข่าย จะพิจารณาจากวงจรสมมูลของเครื่องกำเนิดไฟฟ้าซิงโครนัสที่เชื่อมต่อโครงข่ายไฟฟ้าผ่านความเหนี่ยวนำซิงโครนัส (synchronous inductance, L_s) แสดงดังรูปที่ 2.25 (a) และความสัมพันธ์ระหว่างเวกเตอร์แรงดัน E_s กับ V_g ดังรูปที่ 2.25 (b) โดยที่ δ เป็นมุมแรงบิด (torque angle) ระหว่างเวกเตอร์ทั้งสอง



รูปที่ 2.25 เครื่องกำเนิดไฟฟ้าซิงโครนัสที่เชื่อมต่อโครงข่ายไฟฟ้า (a) วงจรสมมูล (b)

เวกเตอร์ไดอะแกรม

จากรูปที่ 2.25 เราสามารถเขียนความสัมพันธ์ของกำลังไฟฟ้าจริงที่ป้อนเข้าสู่โครงข่ายได้ดังสมการที่ (2.31)

$$P_e \approx \frac{E_s \cdot V_g \cdot \sin(\delta)}{\omega \cdot L_s} \quad (2.31)$$

และความสัมพันธ์ของกำลังรีแอกทีฟที่ป้อนเข้าสู่โครงข่ายได้ดังสมการที่ (2.32)

$$Q_e \approx \frac{(E_s \cdot \cos(\delta) - V_g) \cdot V_g}{\omega \cdot L_s} \quad (2.32)$$

เมื่อพิจารณาความสัมพันธ์ของสมการที่ (2.31)-(2.32) จะเห็นว่ากำลังไฟฟ้าจริงและกำลังรีแอกทีฟมีความไม่เป็นเชิงเส้น ดังนั้นเราสามารถประมาณความสัมพันธ์แบบไม่เชิงเส้นให้เป็นความสัมพันธ์แบบเชิงเส้นโดยอาศัยการกระจายอนุกรมเทย์เลอร์รอบจุดปฏิบัติงาน $(E_{s,o}, V_{g,o}, \delta_o, P_{e,o}, Q_{e,o})$ [26] ซึ่งมีการเปลี่ยนแปลงไปเพียงเล็กน้อยตามสมการที่ (2.33) และละทิ้งพจน์ที่มีอนุพันธ์อันดับสูงได้ ทำให้เราสามารถเขียนสมการกำลังไฟฟ้าจริงและกำลังรีแอกทีฟกระเพื่อมขนาดเล็ก (small signal) ตามสมการที่ (2.34)-(2.35)

$$\begin{aligned} E_s &= E_{s,o} + \Delta E_s \\ V_g &= V_{g,o} + \Delta V_g \\ \delta &= \delta_o + \Delta \delta \\ P_e &= P_{e,o} + \Delta P_e \\ Q_e &= Q_{e,o} + \Delta Q_e \end{aligned} \quad (2.33)$$

$$\Delta P_e \approx \left. \frac{\partial P_e}{\partial E_s} \right|_{\substack{E_s = E_{s,o} \\ V_g = V_{g,o} \\ \delta = \delta_o}} \cdot \Delta E_s + \left. \frac{\partial P_e}{\partial V_g} \right|_{\substack{E_s = E_{s,o} \\ V_g = V_{g,o} \\ \delta = \delta_o}} \cdot \Delta V_g + \left. \frac{\partial P_e}{\partial \delta} \right|_{\substack{E_s = E_{s,o} \\ V_g = V_{g,o} \\ \delta = \delta_o}} \cdot \Delta \delta \quad (2.34)$$

$$\Delta Q_e \approx \left. \frac{\partial Q_e}{\partial E_s} \right|_{\substack{E_s = E_{s,o} \\ V_g = V_{g,o} \\ \delta = \delta_o}} \cdot \Delta E_s + \left. \frac{\partial Q_e}{\partial V_g} \right|_{\substack{E_s = E_{s,o} \\ V_g = V_{g,o} \\ \delta = \delta_o}} \cdot \Delta V_g + \left. \frac{\partial Q_e}{\partial \delta} \right|_{\substack{E_s = E_{s,o} \\ V_g = V_{g,o} \\ \delta = \delta_o}} \cdot \Delta \delta \quad (2.35)$$

จากสมการที่ (2.34)-(2.35) ทำให้เราสามารถเขียนสมการ (2.31)-(2.32) ของการเปลี่ยนแปลงสัญญาณขนาดเล็กของกำลังไฟฟ้าจริงและกำลังรีแอกทีฟใหม่ที่มีลักษณะของความเป็นเชิงเส้นแสดงได้ดังในสมการที่ (2.36)-(2.37)

$$\Delta P_e \approx \frac{V_{s,o} \cdot \sin(\delta_o)}{\omega \cdot L_s} \cdot \Delta E_s + \frac{E_{s,o} \cdot \sin(\delta_o)}{\omega \cdot L_s} \cdot \Delta V_s + \frac{V_{s,o} \cdot E_{s,o} \cdot \cos(\delta_o)}{\omega \cdot L_s} \cdot \Delta \delta \quad (2.36)$$

$$\Delta Q_e \approx \frac{V_{s,o} \cdot \cos(\delta_o)}{\omega \cdot L_s} \cdot \Delta E_s + \frac{E_{s,o} \cdot \cos(\delta_o) - 2 \cdot V_{s,o}}{\omega \cdot L_s} \cdot \Delta V_s - \frac{V_{s,o} \cdot E_{s,o} \cdot \sin(\delta_o)}{\omega \cdot L_s} \cdot \Delta \delta \quad (2.37)$$

เมื่อพิจารณาสมการที่ (2.36)-(2.37) จะเห็นได้ว่าค่ามุมเฟสแรงบิด δ_o โดยปกติจะมีขนาดเล็ก ดังนั้นเราสามารถประมาณได้ว่า $\cos(\delta_o) \approx 1$ และ $\sin(\delta_o) \approx \delta_o$ ดังนั้นเราสามารถเขียนสมการที่ (2.36)-(2.37) ใหม่ได้ดังสมการที่ (2.38) – (2.39)

$$\Delta P_e \approx \frac{V_{s,o} \cdot (\delta_o)}{\omega \cdot L_s} \cdot \Delta E_s + \frac{E_{s,o} \cdot (\delta_o)}{\omega \cdot L_s} \cdot \Delta V_s + \frac{V_{s,o} \cdot E_{s,o}}{\omega \cdot L_s} \cdot \Delta \delta \quad (2.38)$$

$$\Delta Q_e \approx \frac{V_{s,o}}{\omega \cdot L_s} \cdot \Delta E_s + \frac{E_{s,o} - 2 \cdot V_{s,o}}{\omega \cdot L_s} \cdot \Delta V_s - \frac{V_{s,o} \cdot E_{s,o} \cdot \delta_o}{\omega \cdot L_s} \cdot \Delta \delta \quad (2.39)$$

จากความสัมพันธ์ของสมการที่ (2.38)-(2.39) แสดงถึงแบบจำลองการเปลี่ยนแปลงขนาดเล็กของกำลังไฟฟ้าจริงและกำลังรีแอกทีฟในรูปของเฟสเดียว แต่สำหรับงานวิจัยนี้จะพิจารณากำลังไฟฟ้าจริงและกำลังรีแอกทีฟแบบสามเฟสและกำหนดให้การเปลี่ยนแปลงขนาดเล็กของแรงดันโครงข่ายไฟฟ้าเปลี่ยนแปลงน้อยมาก $\Delta V_s = 0$ แสดงดังสมการที่ (2.40)-(2.41)

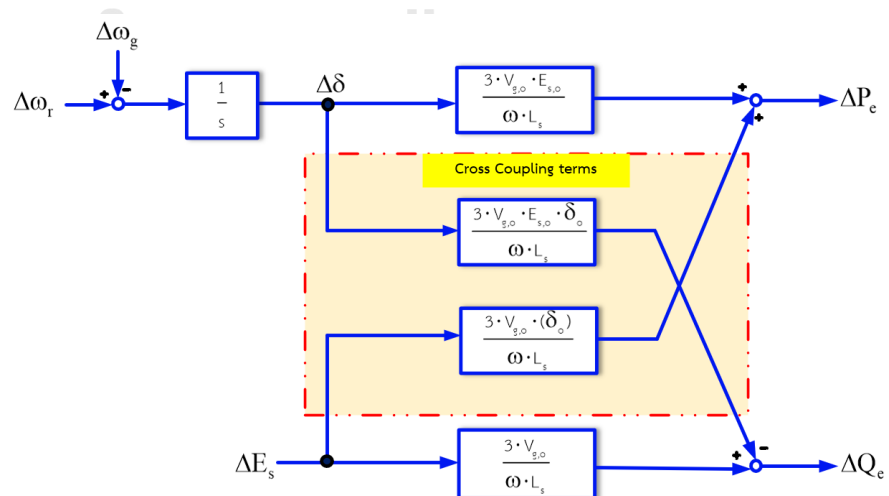
$$\Delta P_e \approx \frac{3 \cdot V_{s,o} \cdot E_{s,o}}{\omega \cdot L_s} \cdot \Delta \delta + \underbrace{\frac{3 \cdot V_{s,o} \cdot (\delta_o)}{\omega \cdot L_s} \cdot \Delta E_s}_{\text{cross coupling}} \quad (2.40)$$

$$\Delta Q_e \approx \frac{3 \cdot V_{o,s}}{\omega \cdot L_s} \cdot \Delta E_s - \underbrace{\frac{3 \cdot V_{s,o} \cdot E_{s,o} \cdot \delta_o}{\omega \cdot L_s} \cdot \Delta \delta}_{\text{cross coupling}} \quad (2.41)$$

จากสมการที่ (2.40)-(2.41) เราสามารถเขียนความสัมพันธ์การเปลี่ยนแปลงขนาด
 เล็กของมุมเฟสแรงบิด ($\Delta \delta$) ที่มีความสัมพันธ์กับความเร็วสลลิป (slip speed) ร่วมกับตัว
 อินทิกรัลได้ดังในสมการที่ (2.42)

$$\Delta \delta = \frac{\Delta \omega_r - \Delta \omega_s}{s} \quad (2.42)$$

จากสมการที่ (2.40)-(2.42) เราสามารถนำมาเขียนแผนภาพบล็อกไดอะแกรมแบบจำลอง
 สัญญาณขนาดเล็กของเครื่องกำเนิดไฟฟ้าซิงโครนัสที่เชื่อมต่อโครงข่ายไฟฟ้าได้ดังรูปที่ 2.26

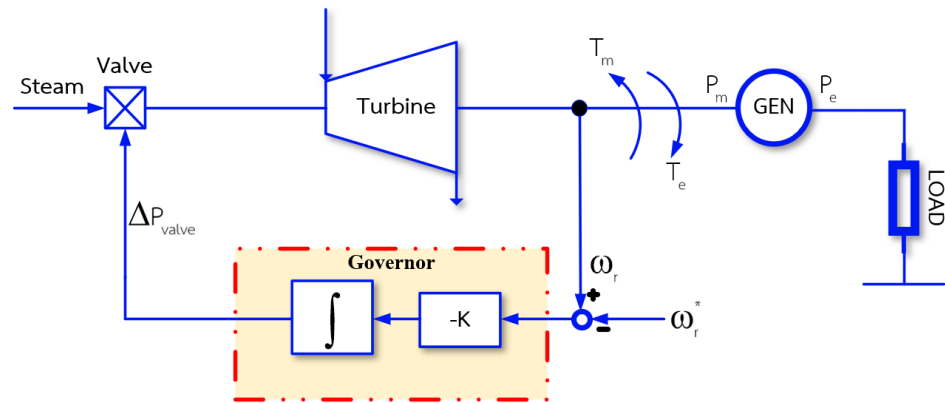


รูปที่ 2.26 บล็อกไดอะแกรมแบบจำลองสัญญาณขนาดเล็กของเครื่องกำเนิดไฟฟ้าซิงโครนัส
 ที่เชื่อมต่อโครงข่ายไฟฟ้า

จากรูปที่ 2.26 จะสังเกตได้ว่าสัญญาณระหว่างกำลังไฟฟ้าจริงและกำลังไฟฟารีแอกทีฟมีเทอมควบข้าม (Cross Coupling Term) โดยการที่จะชดเชยเทอมควบข้ามดังกล่าวด้วยวิธีการป้อนไปหน้าจะมีความยุ่งยากและซับซ้อน ดังนั้นงานวิจัยที่ [27] ได้นำเสนอวิธีการที่เรียบง่ายโดยการพิจารณาค่าของมุมเฟสแรงบิดจะต้องมีค่าน้อยกว่าหรือเท่ากับ 0.1 rad ($\delta \leq 0.1 \text{ rad}$) และส่วนเฟื่อเฟสของวงรอบควบคุมกำลังไฟฟ้าจริงและกำลังรีแอกทีฟจะต้องมากกว่าหรือเท่ากับ 30 องศา ($\phi_m \geq 30^\circ$) งานวิจัยนี้ใช้วิธีเดียวกันกับงานวิจัย [27] เราสามารถคำนวณค่าของมุมเฟสแรงบิด (δ) เท่ากับ 0.0962 rad ด้วยเงื่อนไขนี้ทำให้การวิเคราะห์เสถียรภาพและออกแบบผลการตอบสนองสถานะชั่วครู่ทางเวลาของวงรอบควบคุมกำลังไฟฟ้าจริงและวงรอบควบคุมกำลังรีแอกทีฟสามารถละเลยผลของเทอมควบข้าม (Cross Coupling Term)



2.2.2 พลวัตของการควบคุมเครื่องกำเนิดไฟฟ้าซิงโครนัสแบบไอโซโครนัสและวงรอบควบคุมความถี่-กำลังไฟฟ้าจริง (Dynamic of Isochronous Generator & f-P control loop)



รูปที่ 2.27 โครงสร้างการควบคุมของเครื่องกำเนิดไฟฟ้าซิงโครนัสแบบไอโซโครนัส

การควบคุมความถี่และกำลังไฟฟ้าจริงของคอนเวอร์เตอร์ชนิดแหล่งจ่ายแรงดันให้มีคุณลักษณะสมบัติเหมือนเครื่องกำเนิดไฟฟ้าซิงโครนัส เราต้องเข้าใจหลักการโครงสร้างและพลวัตของเครื่องกำเนิดไฟฟ้าซิงโครนัสแบบดั้งเดิม [26] จากรูปที่ 2.27 แสดงให้เห็นถึงรูปแบบการควบคุมอย่างง่ายของเครื่องกำเนิดไฟฟ้าซิงโครนัสแบบไอโซโครนัส (isochronous generator) โดยมีการจ่ายกำลังไฟฟ้าจริงให้กับโหลดทางไฟฟ้า เมื่อระบบมีการเปลี่ยนแปลงของโหลด ณ เวลาหนึ่งๆ ทำให้เกิดความไม่สมดุลระหว่างแรงบิดทางกลและแรงบิดทางไฟฟ้า ส่งผลทำให้เกิดการเปลี่ยนแปลงของความถี่ โดยความสัมพันธ์ระหว่างการเปลี่ยนแปลงแรงบิดกับความถี่ ณ ขณะเวลานั้นๆ ทำให้เราสามารถนำมาเขียนแบบจำลองพลวัตทางกลได้ดังแสดงในสมการที่ (2.43)

$$T_m - T_e = J \cdot \frac{d\omega_r}{dt} \quad (2.43)$$

เมื่อ	J	คือ ลักษณะสมบัติความเฉื่อยทางกลของเครื่องกำเนิดไฟฟ้า
	T_m	คือ แรงบิดทางกล
	T_e	คือ แรงบิดทางไฟฟ้า
	ω_r	คือ ความถี่ทางกลของโรเตอร์

จากความสัมพันธ์ระหว่างกำลังทางกลและแรงบิดทางกลแสดงได้ตามสมการที่ (2.44)

$$P = \omega_r \cdot T \quad (2.44)$$

เมื่อพิจารณาภายใต้เงื่อนไขการเปลี่ยนแปลงในช่วงเล็กๆ รอบจุดทำงานสงบ (P_0, T_0, ω_0) จะได้ตามสมการที่ (2.45)

$$\begin{aligned} P &= P_0 + \Delta P \\ T &= T_0 + \Delta T \\ \omega_r &= \omega_0 + \Delta \omega_r \end{aligned} \quad (2.45)$$

เมื่อแทนสมการที่ (2.45) ลงในสมการความสัมพันธ์ระหว่างกำลังทางกล แรงบิดทางกลและความถี่ทางกลของโรเตอร์ลงในสมการที่ (2.44) ทำให้เราสามารถเขียนสมการใหม่ได้ดังแสดงในสมการที่ (2.46)

$$P_0 + \Delta P = (\omega_0 + \Delta \omega_r) \cdot (T_0 + \Delta T) \quad (2.46)$$

เมื่อละเทอมจุดทำงานปกติและเทอม $\Delta \omega_r \cdot \Delta T$ ที่มีค่าน้อยมาก จะได้ว่า

$$\Delta P = \omega_0 \cdot \Delta T + T_0 \cdot \Delta \omega_r \quad (2.47)$$

ดังนั้น

$$\Delta P_m - \Delta P_e = \omega_0 \cdot (\Delta T_m - \Delta T_e) + (T_{m0} - T_{e0}) \cdot \Delta \omega_r \quad (2.48)$$

เนื่องจากที่สภาวะอยู่ตัวแรงบิดทางกล T_{m0} และแรงบิดทางไฟฟ้า T_{e0} มีค่าเท่ากัน ($T_{m0} = T_{e0}$) จะได้ว่า การเปลี่ยนแปลงของแรงบิดสัมพันธ์โดยตรงกับการเปลี่ยนแปลงของกำลังไฟฟ้าดังแสดงในสมการที่ (2.49)

$$\Delta P_m - \Delta P_e = \omega_0 \cdot (\Delta T_m - \Delta T_e) \quad (2.49)$$

จากสมการ (2.43) และ (2.49) เราสามารถเขียนสมการแบบจำลองทางพลวัตแสดงลักษณะสมบัติระหว่างกำลังกับความถี่ (ความถี่) ของเครื่องกำเนิดไฟฟ้าแสดงได้ดังสมการที่ (2.50)

$$\Delta P_m - \Delta P_e = J \cdot \omega_0 \frac{d\Delta\omega_r}{dt} \quad (2.50)$$

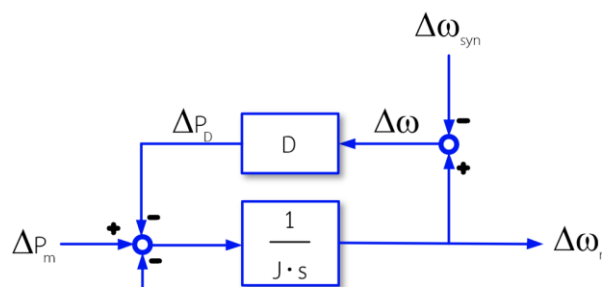
เมื่อพิจารณาสมการที่ (2.50) จะได้ว่ากำลังไฟฟ้า (ΔP_e) สามารถแยกระหว่างโหลดที่ไม่ขึ้นกับความถี่ (ΔP_L) และโหลดที่ขึ้นกับความถี่ ($P_D = D \cdot \Delta\omega$) ตามสมการที่ (2.51)

$$\Delta P_e = \Delta P_L + \underbrace{D \cdot (\Delta\omega_r - \Delta\omega_{syn})}_{\text{damping power, } P_D} \quad (2.51)$$

โดยที่ D เป็นค่าสัมประสิทธิ์สำหรับแรงบิดหน่วง (damping torque) ที่เกี่ยวข้องกับคุณสมบัติของขดลวดแดมเปอร์ (damper windings) [25] เพื่อช่วยลดการแกว่งของโรเตอร์เป็นผลมาจากเปลี่ยนแปลงของสภาวะโหลดชั่วขณะ (transient load) ทำให้เกิดการกระเพื่อมชั่วครู่ของความถี่ ส่งผลทำให้เกิดความแตกต่างระหว่างความเร็วซิงโครนัส ($\Delta\omega_{syn}$) กับความเร็วโรเตอร์ ($\Delta\omega_r$) เรียกว่าความเร็วสลลิป (slip speed) หรือ $\Delta\omega = \Delta\omega_r - \Delta\omega_{syn}$ ด้วยเหตุนี้เทอม (P_D) จะสร้างแรงบิดในทิศทางตรงข้ามสำหรับเปลี่ยนแปลงความเร็วของโรเตอร์กลับไปทำงานที่ความเร็วซิงโครนัส ($\Delta\omega_{syn}$)

ในความเป็นจริงแล้วค่า D ของเครื่องกำเนิดไฟฟ้าจะไม่คงที่ [28] แต่จะเปลี่ยนไปตามขึ้นจุดทำงานของเครื่องกำเนิดไฟฟ้า อย่างไรก็ตามงานวิจัยนี้จะพิจารณาให้ D เป็นค่าคงที่ เพื่อให้ระบบมีความเรียบง่ายและไม่คำนึงถึงพฤติกรรมของความไม่เป็นเชิงเส้น การออกแบบจะพิจารณาจากพิกัดกำลังไฟฟ้าและประเภทของเครื่องกำเนิดไฟฟ้าซิงโครนัสเป็นสิ่งสำคัญ และใช้วิธีเช่นเดียวกับงานวิจัย [29] โดยเลือกให้ประเภทของเครื่องกำเนิดไฟฟ้าซิงโครนัสแบบขั้วแม่เหล็กเรียบทรงกระบอก (cylindrical rotor) ที่พิกัดกำลังไฟฟ้าจริงขนาด 1.6 kVA และ $D = 1500$

จากแบบจำลองพลวัตสมการที่ (2.50)-(2.51) เราสามารถนำมาเขียนแผนภาพบล็อกไดอะแกรมระบบควบคุมของเครื่องกำเนิดไฟฟ้าซิงโครนัสในรูปแบบมาตรฐานได้ดังรูปที่ 2.28 ซึ่งงานวิจัยนี้จะนำแบบจำลองลักษณะทางพลวัตของเครื่องกำเนิดไฟฟ้าซิงโครนัสดังกล่าวมาใช้ในส่วนของวงรอบควบคุมความถี่-กำลังไฟฟ้าจริง (f-P control loop) ของคอนเวอร์เตอร์ชนิดแหล่งจ่ายแรงดัน

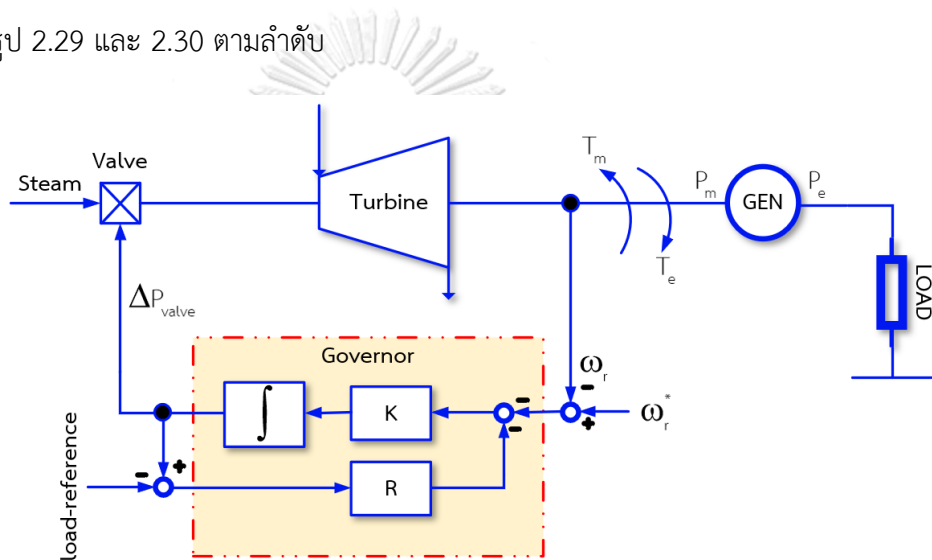


รูปที่ 2.28 บล็อกไดอะแกรมแสดงระบบควบคุมของเครื่องกำเนิดไฟฟ้าซิงโครนัส

จากรูปที่ 2.28 จะสังเกตได้ว่าบล็อกไดอะแกรมการทำงานของเครื่องกำเนิดไฟฟ้าแบบไอโซโครนัสยังมีข้อจำกัด นั่นคือไม่สามารถนำไปประยุกต์ใช้ควบคุมความถี่ไฟฟ้าของระบบเมื่อมีเครื่องกำเนิดไฟฟ้าในระบบตั้งแต่ 1 เครื่องขึ้นไป อันเนื่องจากปัญหาของความถี่คงที่ทำให้เกิดการแข่งขันในการแบ่งจ่ายกำลังไฟฟ้าจริงให้กับโหลดจึงต้องอาศัยหลักการควบคุมแบบปรับกำลังไฟฟ้าจริงตามความถี่ที่เปลี่ยนแปลงไปหรือสมบัติของรูปความถี่-กำลังไฟฟ้า (f-P droop) ซึ่งจะได้กล่าวถึงรายละเอียดดังต่อไปนี้

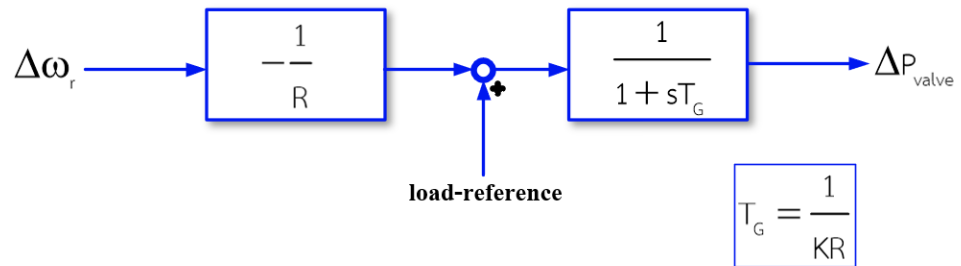
2.2.3 การควบคุมเครื่องกำเนิดไฟฟ้าซิงโครนัสแบบลักษณะของรูปความถี่-กำลังจริง (f-P Droop Characteristic of Synchronous Generator)

เครื่องกำเนิดไฟฟ้าซิงโครนัสที่นำคุณลักษณะสมบัติรูปความถี่-กำลังจริง (f-P droop) จะมีส่วนของตัวควบคุมความเร็ว (speed regulator: R) โดยหลักการคือยอมให้ความเร็วของเครื่องกำเนิดไฟฟ้าตกลงตามกราฟรูปความถี่-กำลังจริง (speed droop characteristic) ทำให้เครื่องกำเนิดไฟฟ้าแต่ละเครื่องสามารถทำงานร่วมกันได้โดยไม่เกิดการแข่งขันกันในการควบคุมความถี่ ซึ่งโครงสร้างและบล็อกไดอะแกรมของระบบควบคุมแสดงดังรูป 2.29 และ 2.30 ตามลำดับ

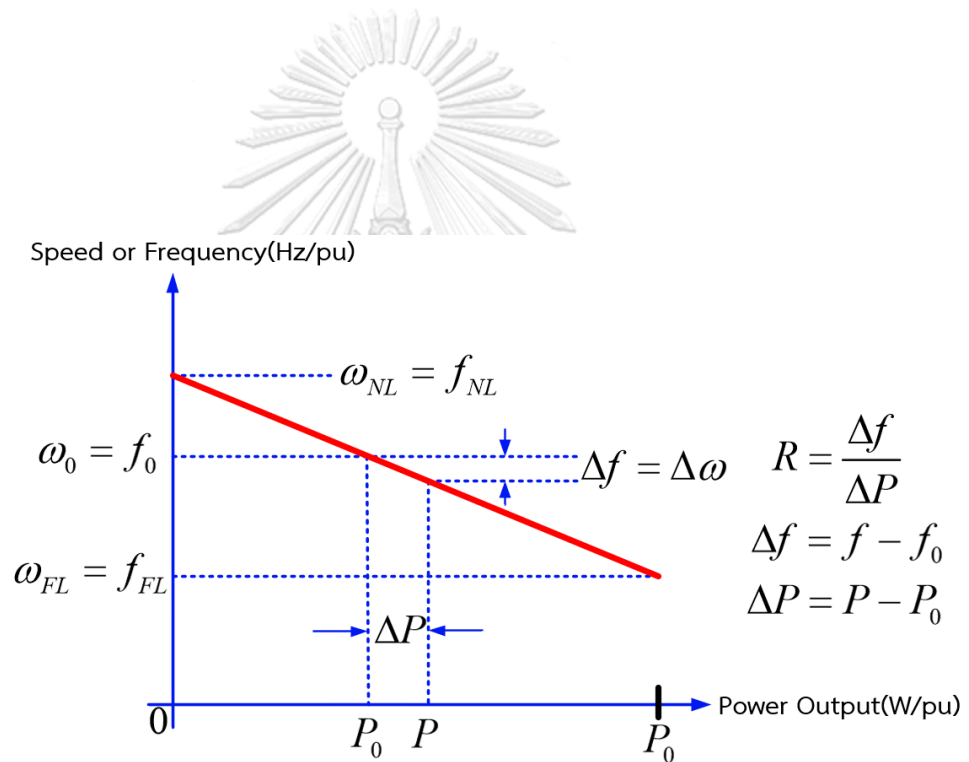


รูปที่ 2.29 โครงสร้างระบบควบคุมเครื่องกำเนิดไฟฟ้าซิงโครนัสแบบรูปความถี่-กำลังจริง

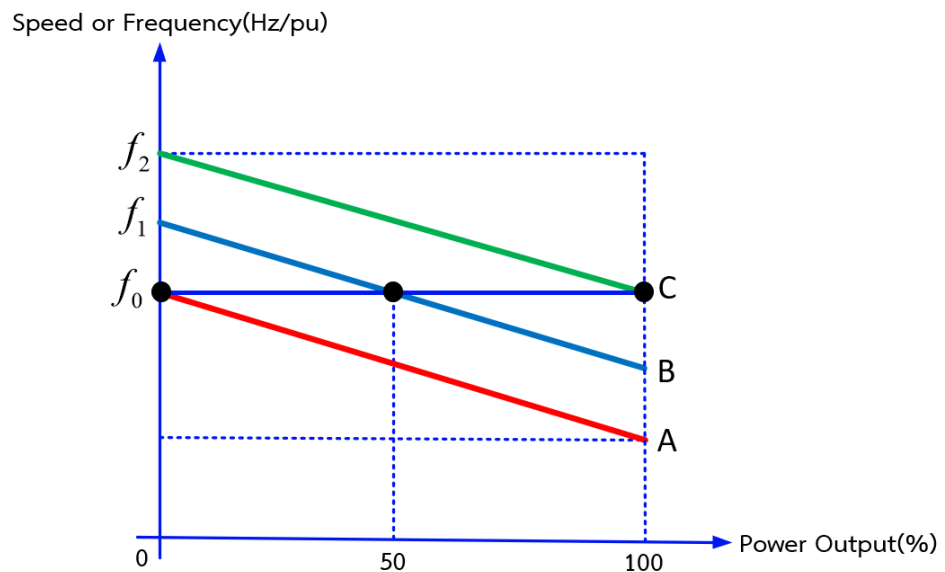
จากรูปที่ 2.29 และ 2.30 ซึ่งให้เห็นว่าการทำงานของชุดควบคุมกำลังไฟฟ้าจริงของเครื่องกำเนิดไฟฟ้าซิงโครนัสแบบรูปความถี่-กำลังจริง จะถูกกำหนดโดยอัตราขยาย R ซึ่งแสดงความสัมพันธ์ระหว่างอัตราส่วนของการเปลี่ยนแปลงความเร็วหรือความถี่กับกำลังไฟฟ้าจริงแสดงตามลักษณะกราฟดังรูปที่ 2.31 นอกจากนี้ยังสามารถกำหนดความสำคัญของการจ่ายกำลังไฟฟ้าจริงของเครื่องกำเนิดไฟฟ้าที่ต่อขนานกันด้วยการป้อนค่าโหลดอ้างอิง (load-reference) ซึ่งจะเป็นส่วนของการควบคุมแบบทุติยภูมิ (secondary control) เมื่อพิจารณาส่วนของค่าคงตัวทางเวลาฟังก์ชันถ่ายโอนอันดับหนึ่งตัวควบคุมความเร็วเครื่องจักร T_G ในทางปฏิบัติจะมีค่าน้อย หรือมีผลการตอบสนองที่ไว ดังนั้นงานวิจัยนี้จะละเลยบล็อกไดอะแกรมส่วนดังกล่าว เพื่อให้การวิเคราะห์และออกแบบวงรอบควบคุมความถี่-กำลังไฟฟ้าจริงมีความเรียบง่าย



รูปที่ 2.30 บล็อกไดอะแกรมของส่วนควบคุมสมบัติของรูปความถี่-กำลังไฟฟ้าจริง

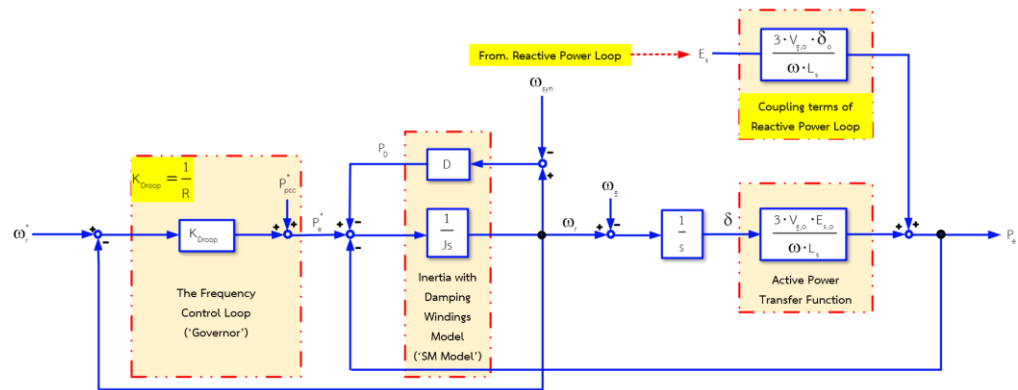


รูปที่ 2.31 ลักษณะสมบัติรูปความถี่-กำลังไฟฟ้าจริงในสถานะอยู่ตัว



รูปที่ 2.32 ลักษณะสมบัติของรูปความถี่-กำลังไฟฟ้าจริง เมื่อปรับตั้งค่าโหลดอ้างอิง

จากรูปที่ 2.32 แสดงให้เห็นว่าการปรับลักษณะสมบัติของรูปความถี่-กำลังไฟฟ้าจริง (f-P droop) ด้วยการปรับตั้งค่าโหลดอ้างอิง จะเห็นว่าเส้นกราฟ A B และ C มีอัตราการจ่ายกำลังไฟฟ้าจริงที่ต่างกัน เมื่อพิจารณาการจ่ายกำลังของเส้นกราฟ C จะพบว่าจ่ายกำลังเต็มพิกัดกำลังไฟฟ้าจริง 100% ในขณะที่กราฟ B จ่ายกำลังไฟฟ้าจริงที่ 50 % ของพิกัด และกราฟ A จะไม่จ่ายกำลังไฟฟ้าจริง ดังนั้นเราสามารถสรุปได้ว่าการปรับตั้งค่าโหลดอ้างอิงเป็นการกำหนดความสำคัญในการจ่ายโหลดของเครื่องกำเนิดไฟฟ้าซิงโครนัส อีกทั้งยังมีความสามารถทำให้เครื่องกำเนิดไฟฟ้าซิงโครนัสอยู่ในสภาวะพร้อมจ่าย (spinning reserve mode) ด้วยเหตุนี้การป้อนโหลดอ้างอิง (load-reference) ผ่านสัญญาณกำลังไฟฟ้าจริงอ้างอิง (P_{pcc}') สามารถปรับการจ่ายกำลังไฟฟ้าจริงได้ตามต้องการ ณ ที่ค่าความเร็วหนึ่งในระหว่างที่เครื่องกำเนิดไฟฟ้าซิงโครนัสอยู่ในโหมดเชื่อมต่อโครงข่ายไฟฟ้า (grid-connected mode) และสามารถปรับตั้งความถี่ของโหมดแยกตัวอิสระ (islanding mode) เพื่อรักษาสมดุลของภาระโหลดมาทำงานที่ความถี่ปกติหรือ 50 เฮิร์ตซ์ ด้วยคุณสมบัติดังกล่าว งานวิจัยนี้จึงนำข้อสรุปหลักการการทำงานของชุดควบคุมความถี่-กำลังไฟฟ้าจริงของเครื่องกำเนิดไฟฟ้าซิงโครนัส จากแผนภาพบล็อกไดอะแกรมดังรูปที่ 2.26 2.28 และ 2.30 มาเขียนเป็นบล็อกไดอะแกรมสำหรับวงรอบควบคุมความถี่-กำลังไฟฟ้าจริงของคอนเวอร์เตอร์ชนิดแหล่งจ่ายแรงดันได้ตามรูปที่ 2.33

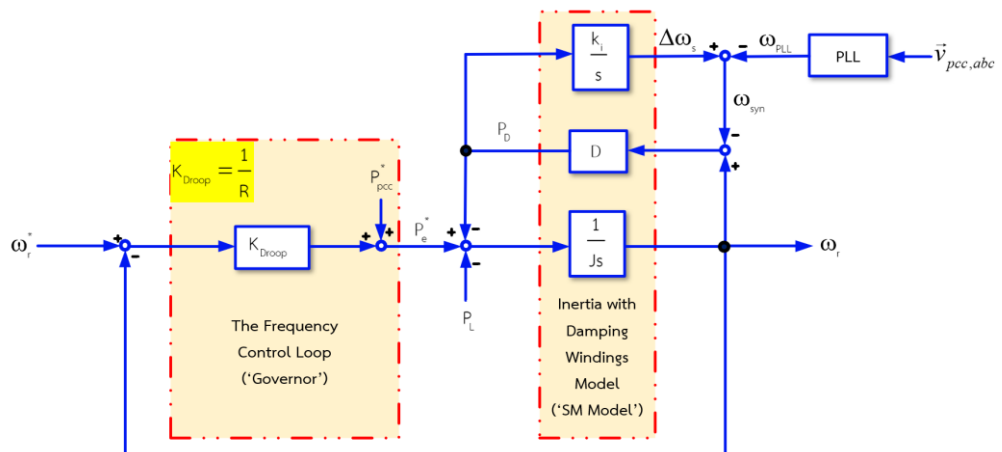


รูปที่ 2.33 บล็อกไดอะแกรมวงรอบควบคุมความถี่-กำลังไฟฟ้าจริงของ
คอนเวอร์เตอร์ชนิดแหล่งจ่ายแรงดัน

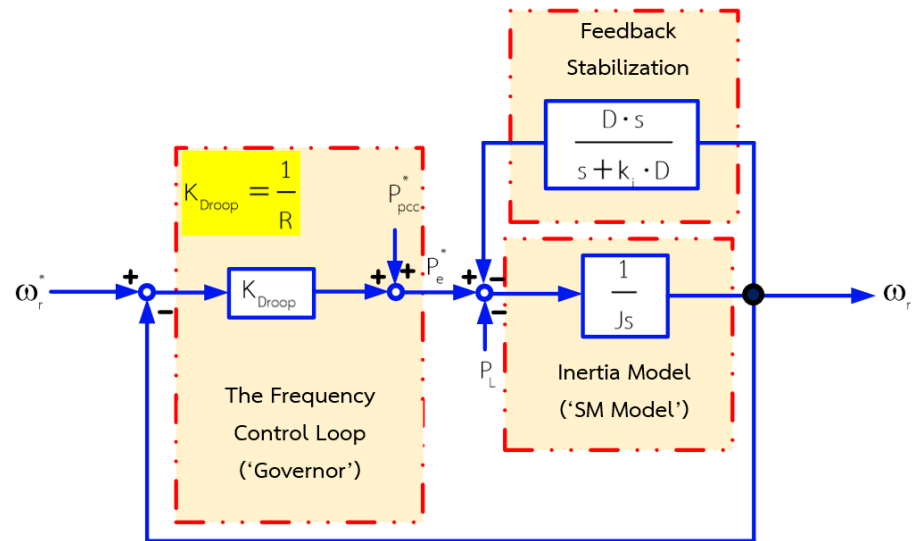
จากรูปที่ 2.33 การออกแบบส่วนของตัวควบคุมความเร็ว R จะเลือกจากการพิจารณามาตรฐานการเชื่อมต่อโครงข่าย [4] เป็นสำคัญ ซึ่งกำหนดให้ต้องรักษาการเปลี่ยนแปลงของความถี่ไม่เกิน 50 ± 0.5 Hz และความถี่เบี่ยงเบนต้องไม่เกิน 0.02 Hz [30] ด้วยเงื่อนไขนี้คอนเวอร์เตอร์จะต้องสามารถปรับ เพิ่ม/ลด การจ่ายกำลังจริง 100% ของพิกัดกำลังคอนเวอร์เตอร์ เมื่อความถี่ของโครงข่ายไฟฟ้ามีการเปลี่ยนแปลงในช่วง ± 0.5 Hz ดังนั้นงานวิจัยนี้จะกำหนดให้ $R = 0.004$ เฮิร์ตซ์/วัตต์ หรือ $K_{Droop} = 503.293$ ที่พิกัดของกำลังไฟฟ้าจริงขนาด 1.6 kVA และ $D = 1500$ Nms ที่มีแรงดันระหว่างสายของโครงข่ายมีค่า 200 V ความถี่ 50 Hz และกำหนดให้ค่าความเหนี่ยวนำและความต้านรวมเท่ากับ 12.76 mH และ $776 \text{ m}\Omega$ ตามลำดับ โดยพารามิเตอร์ดังกล่าวจะใช้สำหรับออกแบบวงรอบควบคุมรูปความถี่-กำลังไฟฟ้าจริงในโหมดเชื่อมต่อโครงข่ายไฟฟ้าและโหมดแยกตัวอิสระ อย่างไรก็ตาม ในความเป็นจริงทั้งสองโหมดมีส่วนของฟังก์ชันถ่ายโอนที่แตกต่างกันด้วยเหตุนี้เราจึงต้องแยกการวิเคราะห์เสถียรภาพและสมรรถนะของผลการตอบสนองเชิงเวลาสถานะชั่วคราว ซึ่งรายละเอียดดังกล่าวจะถูกต่อไปในหัวข้อ 2.24 และ 2.25 ตามลำดับ

2.2.4 การวิเคราะห์เสถียรภาพและออกแบบวงรอบควบคุมความถี่กำลังไฟฟ้าจริง สำหรับโหมดแยกตัวอิสระ

สำหรับโหมดแยกตัวอิสระคอนเวอร์เตอร์จะสร้างความถี่อ้างอิงตามค่าคำสั่งที่กำหนด จากรูป 2.33 เมื่อพิจารณาแผนภาพบล็อกไดอะแกรมของวงรอบควบคุมรูปความถี่กำลังไฟฟ้าจริงตอนที่คอนเวอร์เตอร์ทำงานในโหมดแยกตัวอิสระจะทำหน้าที่รักษาสมดุลของความถี่ ณ จุดเชื่อมต่อ (PCC) เมื่อมีการเปลี่ยนแปลงของโหลดทางไฟฟ้า (P_L) ซึ่งเป็นส่วนรบกวนของระบบ (disturbance) ดังนั้นทำให้เราสามารถจัดรูปแบบแผนภาพบล็อกไดอะแกรมใหม่ได้สำหรับวงรอบควบคุมรูปความถี่กำลังไฟฟ้าจริงแสดงได้ดังในรูปที่ 2.34 โดยมีความสัมพันธ์ของสัญญาณ ω_r ไปยัง ω_r และละเอียดในส่วนของการตรวจวัดความถี่จริง (ω_{PLL}) และเทอมควบข้าม (cross coupling term) ที่มาจากวงรอบควบคุมรูปแรงดัน-กำลังรีแอกทีฟ ซึ่งการละเอียดนี้เป็นไปตามเงื่อนไขที่ได้อธิบายไว้ในหัวข้อที่ 2.2.1

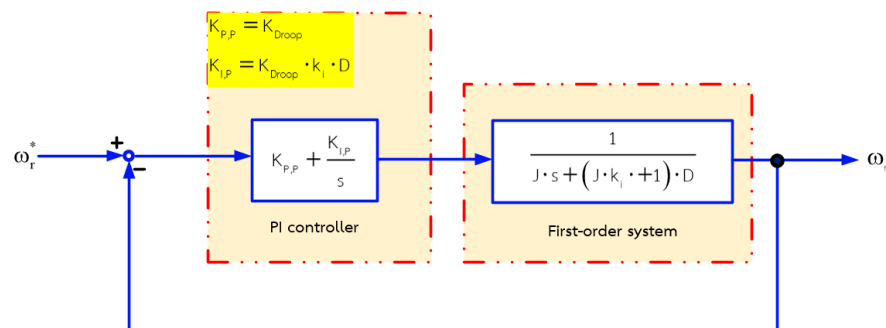


รูปที่ 2.34 บล็อกไดอะแกรมวงรอบควบคุมความถี่กำลังไฟฟ้าจริง เมื่อคอนเวอร์เตอร์ทำงานในโหมดแยกตัวอิสระ



รูปที่ 2.35 บล็อกไดอะแกรมแสดงวงรอบควบคุมความถี่กำลังไฟฟ้าจริงที่แสดงถึงส่วนการป้อนกลับผ่านอนุพันธ์

จากรูปที่ 2.34 เราสามารถลดรูปของบล็อกไดอะแกรม (Block Diagram Reduction) ตามรูปที่ 2.35 จะเห็นว่าวงรอบควบคุมความถี่กำลังไฟฟ้าจริงมีส่วนของอนุพันธ์ป้อนกลับ (derivative feedback) เพื่อลดการกวัดแกว่งและการพุ่งเกินของความถี่ ซึ่งเป็นการช่วยปรับปรุงเสถียรภาพในสภาวะชั่วคราวได้ ทำให้การควบคุมประเภทนี้มีคุณลักษณะสะท้อนถึงคุณสมบัติของขดลวดแอมแปร์ จากนั้นเราจะจัดรูปแผนภาพบล็อกไดอะแกรมที่ 2.35 ให้อยู่ในรูปแบบมาตรฐานของระบบควบคุมที่ประกอบด้วย ตัวควบคุมแบบสัดส่วนกับอินทิกรัล (PI controller) และระบบอันดับหนึ่ง (first-order system) ได้ดังแสดงในรูปที่ 2.36



รูปที่ 2.36 บล็อกไดอะแกรมวงรอบควบคุมความถี่กำลังไฟฟ้าจริงในรูปแบบมาตรฐานของระบบควบคุมสำหรับโหมดแยกตัวอิสระ

การออกแบบในส่วนของสมรรถนะให้มีความไวในการทำงานตอบสนองได้ดีของวงรอบควบคุมความถี่-กำลังไฟฟ้าจริงจะขึ้นกับค่าความเฉื่อยทางกลเสมือน (J) และส่วนของเสถียรภาพจะขึ้นกับค่าอัตราขยาย (k_i) และค่าสัมประสิทธิ์ตัวหน่วง (D) ดังนั้นเราจึงแยกขั้นตอนในการออกแบบวงรอบควบคุมความถี่-กำลังไฟฟ้าจริงแบ่งเป็น 2 ขั้นตอนดังต่อไปนี้

ขั้นตอนที่ 1 จากรูปที่ 2.36 วงรอบควบคุมความถี่-กำลังไฟฟ้าจริงมีส่วนของตัวควบคุมแบบอินทิกรัล (I controller) ที่มีอัตราขยาย (k_i) ซึ่งตัวควบคุมนี้จะช่วยทำให้เราสามารถแยกการออกแบบระหว่างตัวคุมค่าความเร็ว (R) กับ ค่าสัมประสิทธิ์ตัวหน่วง (D) ได้ อย่างเป็นอิสระ ด้วยเหตุนี้เราต้องตรวจสอบให้ชัดเจนว่าค่าอัตราขยาย (k_i) ที่เพิ่มเติมเข้ามาจะต้องไม่ทำให้วงรอบควบคุมความถี่-กำลังไฟฟ้าจริงไม่ขาดเสถียรภาพ ดังนั้นเราจะใช้เกณฑ์การทดสอบเสถียรภาพของเรท-เฮอริวิตซ์ (Routh-Hurwitz stability criterion) ซึ่งมีเงื่อนไขตามสมการที่ (2.52) โดยรายละเอียดการพิสูจน์ที่มาของสมการสามารถหาดูเพิ่มเติมได้จากภาคผนวก ก

$$\begin{aligned} J &> 0 \\ k_i &> 0 \\ D &> 0 \end{aligned} \tag{2.52}$$

จุฬาลงกรณ์มหาวิทยาลัย
CHULALONGKORN UNIVERSITY

ขั้นตอนที่ 2 จากรูปที่ 2.36 วงรอบควบคุมความถี่-กำลังไฟฟ้าจริง เราสามารถกำหนดผลการตอบสนองสถานะชั่วครู่ทางเวลาตามที่ต้องการ และควบคุมไม่ให้ความถี่เบี่ยงเบนไม่เกิน 0.02 Hz ผ่านการปรับแต่งค่าความเฉื่อยทางกลเสมือน (J) ซึ่งเราจะออกแบบให้วงรอบควบคุมความถี่-กำลังไฟฟ้าจริงมีช่วงเวลาขาขึ้นเป็น 100 ms จากรูปที่ 2.36 เราสามารถนำมาเขียนรูปแบบของสมการวงรอบเปิดได้ดังสมการที่ (2.53)

$$G_f(s) = \frac{K_{P,P} \cdot s + K_{I,P}}{s} \cdot \frac{1}{J \cdot s + (J \cdot k_i + 1) \cdot D} \tag{2.53}$$

จากข้อสรุปและรายละเอียดของการแก้ระบบสมการที่ได้กล่าวไว้ในภาคผนวก ก จะเห็นว่าความสัมพันธ์ของความเฉื่อยทางกลเสมือน (J) อยู่ในรูปแบบทั่วไปของสมการกำลังสองตามสมการที่ (2.54)

$$A \cdot J^2 + B \cdot J + C = 0 \quad (2.54)$$

โดยที่

$$t_r \approx \frac{2.2}{\omega_{c,f}}$$

$$A = \left(\frac{2.2}{t_r} \right)^4 + \left(K_{\text{Droop}} \cdot D \cdot \frac{2.2}{t_r} \right)^2$$

$$B = 2 \cdot k_i \cdot \left(D \cdot \frac{2.2}{t_r} \right)^2$$

$$C = \left(D \cdot \frac{2.2}{t_r} \right)^2 - \left(K_{\text{Droop}} \cdot \frac{2.2}{t_r} \right)^2 - \left(K_{\text{Droop}} \cdot k_i \cdot D \right)^2$$

จากสมการที่ (2.54) และเงื่อนไขเสถียรภาพจากสมการที่ (2.52) เราต้องเลือกรากคำตอบของสมการ (J_1) ที่ให้ผลเฉลยคำตอบมีค่าเป็นบวกตามสมการที่ (2.55) เพื่อให้วงรอบควบคุมความถี่-กำลังไฟฟ้าจริงไม่ขาดเสถียรภาพ นอกจากนี้สมการ (2.56) สามารถนำมาหาค่าส่วนเฟส (phase margin ($\phi_{m,f}$))

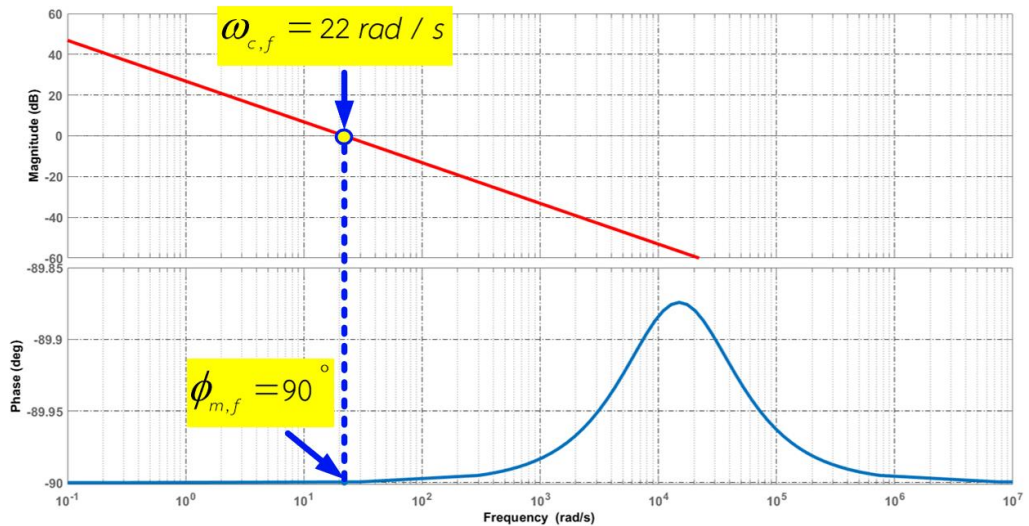
$$J = J_1 = \frac{-B + \sqrt{B^2 - 4 \cdot A \cdot C}}{2 \cdot A} \quad (2.55)$$

$$\phi_{m,f} = 90^\circ + \tan^{-1} \left(\frac{\omega_c \cdot K_{p,p}}{K_{i,p}} \right) - \tan^{-1} \left(\frac{J \cdot \omega_{c,f}}{(J \cdot k_i + 1) \cdot D} \right) \quad (2.56)$$

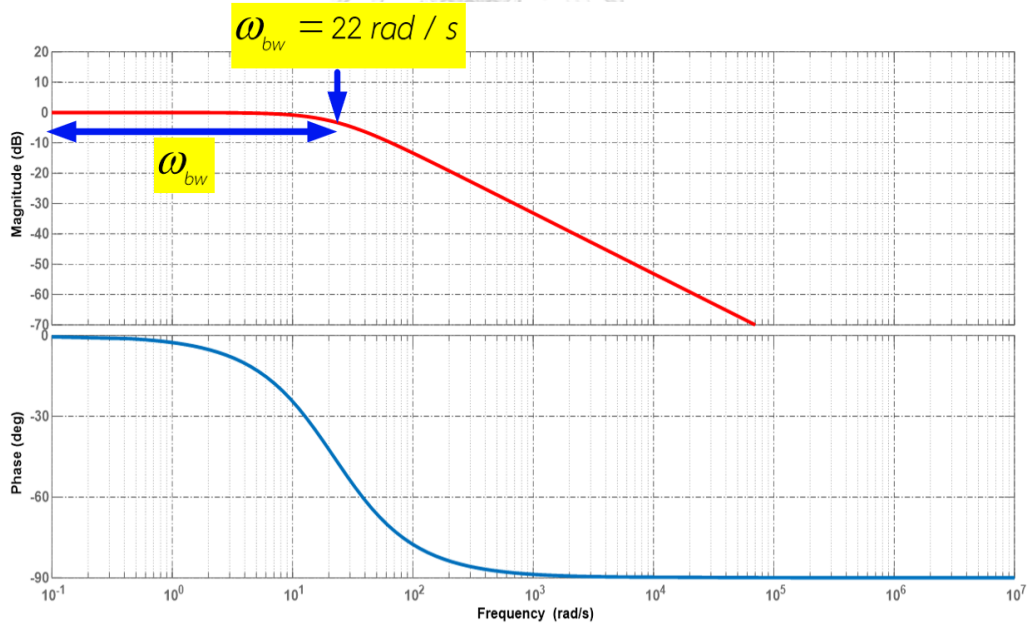
งานวิจัยนี้จะใช้พารามิเตอร์ที่ได้กล่าวไว้ใน 2.2.3 เมื่อแทนค่าพารามิเตอร์ดังกล่าว และช่วงเวลาขาขึ้น ($t_r = 100$ ms) หรือ ความถี่ตัดข้าม ($\omega_{c,f}$) มีค่าเท่ากับ 22 rad/s ลงในสมการที่ (2.54)-(2.56) ทำให้เราสามารถคำนวณหาค่าความเฉื่อยทางกลเสมือน (J) เท่ากับ 22 และค่าอัตราขยาย (k_i) ที่เลือกเท่ากับ 10 ซึ่งสอดคล้องกับเงื่อนไขเสถียรภาพในสมการที่ (2.52)

เมื่อพิจารณาแผนภาพโพลของฟังก์ชันโอนย้ายวงรอบเปิดแสดงได้ดังรูป 2.37 เมื่อพิจารณาในด้านเสถียรภาพของระบบวงปิด เราจะพิจารณาจากความถี่หักมุมของระบบวงเปิดซึ่งพบว่ามีค่าของส่วนเฟสเท่ากับ 90° แสดงให้เห็นว่าระบบวงปิดมีเสถียรภาพและมีแถบความกว้างทางความถี่เท่ากับ 22 rad/s และผลการตอบสนองทางความถี่วงปิดเป็นระบบอันดับหนึ่ง (first-order system) แสดงได้ในผลการสนองทางความถี่วงปิดในรูปที่ 2.38





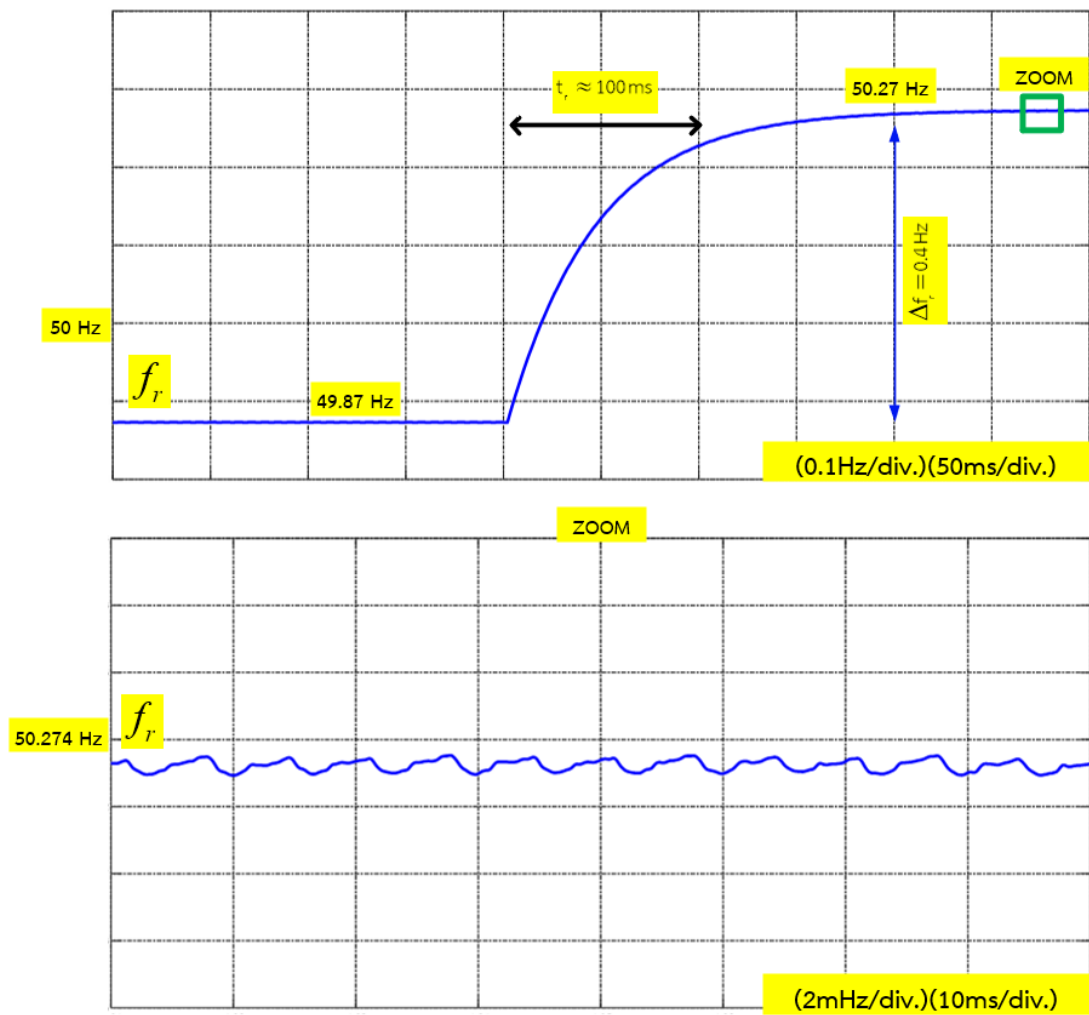
รูปที่ 2.37 ผลการตอบสนองทางความถี่เปิดของวงรอบควบคุมความถี่กำลังไฟฟ้าจริงตามที
ออกแบบกรณีที $J = 22$ ในโหมดแยกตัวอิสระ



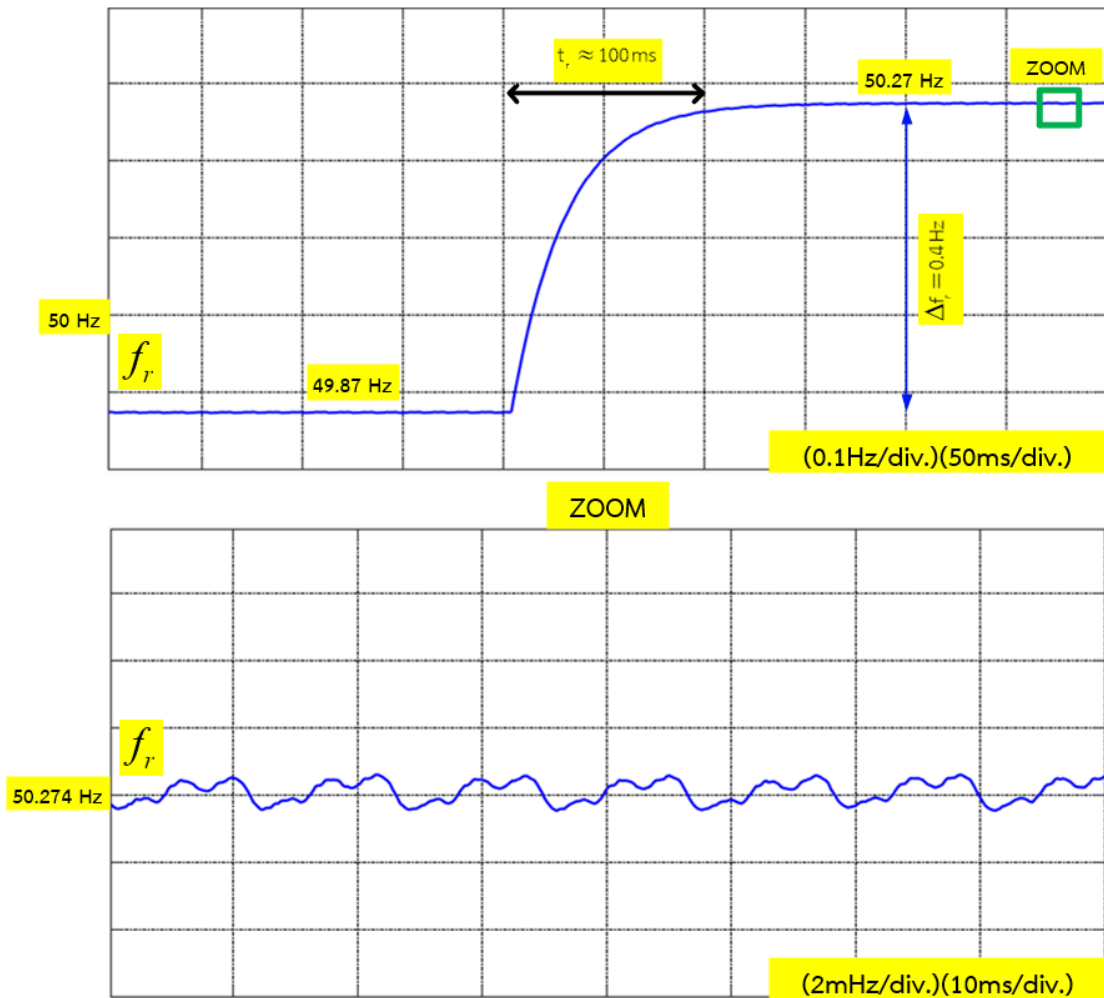
รูปที่ 2.38 ผลการตอบสนองทางความถี่เปิดของวงรอบควบคุมความถี่กำลังไฟฟ้าจริงตามที
ออกแบบกรณีที $J = 22$ ในโหมดแยกตัวอิสระ

ผลการจำลองและผลการทดลองในรูปที่ 2.39 และ 2.40 แสดงให้เห็นถึงสมรรถนะของวงรอบควบคุมความถี่-กำลังไฟฟ้าจริงของคอนเวอร์เตอร์ที่ผลการตอบสนองเชิงเวลาที่สภาวะชั่วคราวและสภาวะอยู่ตัว เมื่อคอนเวอร์เตอร์ทำงานในโหมดแยกตัวอิสระจะต้องรองรับการปรับค่าสัญญาณความถี่อ้างอิง และใช้ค่าความเฉื่อยทางกลเสมือน (J) ที่ได้ออกแบบไว้ข้างต้น

รูปที่ 2.39 ถึงรูปที่ 2.40 เป็นผลการจำลองเปรียบเทียบกับผลการทดลองของวงรอบควบคุมความถี่-กำลังไฟฟ้าจริง เมื่อคอนเวอร์เตอร์ทำงานในโหมดแยกตัวอิสระและปรับตั้งความถี่อ้างอิงให้มีการเปลี่ยนแปลงไปจากเดิม 0.4 Hz แบบขั้นบันได จะเห็นได้ทั้งผลการจำลองและผลการทดลองคอนเวอร์เตอร์สามารถเปลี่ยนความถี่จาก 49.87 Hz ไปยัง 50.27 Hz ได้อย่างถูกต้อง เมื่อพิจารณาทางด้านของช่วงการตอบสนองเชิงเวลาที่สภาวะชั่วคราวของผลการจำลองและผลการทดลองมีช่วงเวลาที่เพิ่มขึ้นประมาณ 100 ms ซึ่งสอดคล้องกับการออกแบบที่กล่าวไว้ข้างต้น เมื่อพิจารณาภาพขยายตอนที่ระบบเข้าสู่สภาวะอยู่ตัวแล้วผลการจำลองและผลการทดลองแสดงให้เห็นว่าวงรอบควบคุมความถี่-กำลังไฟฟ้าจริงสามารถควบคุมสัญญาณผิดพลาดมีค่าใกล้เคียงศูนย์และมีระลอกอยู่ที่ 0.001 Hz คิดเป็น (0-5)% ที่มาตรฐานกำหนดไว้ว่าค่าความถี่เบี่ยงเบนจะต้องมีค่าไม่เกิน 0.02 Hz ดังนั้นเราสามารถยืนยันได้ว่าขั้นตอนการออกแบบที่นำเสนอไว้ข้างต้นทำให้ระบบมีเสถียรภาพและไม่เกิดการฟุ้งเกินที่ผลการตอบสนองเชิงเวลาที่สภาวะชั่วคราว



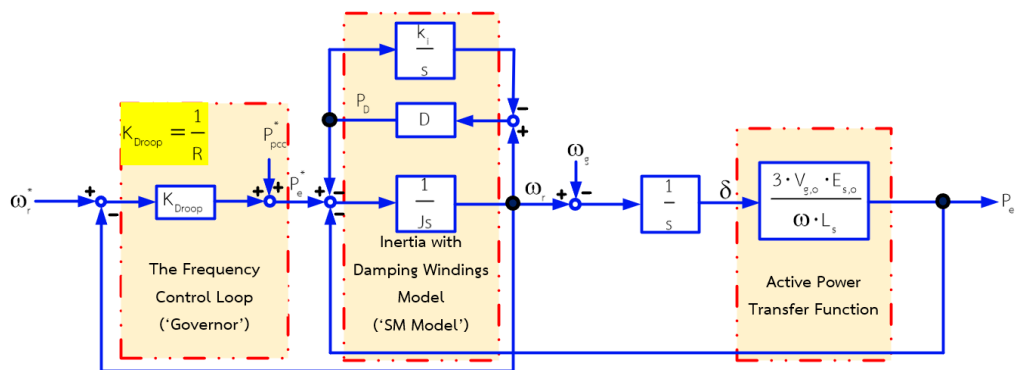
รูปที่ 2.39 ผลการจำลองการตอบสนองทางเวลาของวงรอบควบคุมความถี่กำลังไฟฟ้าจริง
กรณีความถี่เปลี่ยนแปลง 0.4 Hz เมื่อ $J = 22$



รูปที่ 2.40 ผลการทดลองการตอบสนองทางเวลาของวงรอบควบคุมความถี่-กำลังไฟฟ้าจริง
กรณีความถี่เปลี่ยนแปลง 0.4 Hz เมื่อ $J = 22$

2.2.5 การวิเคราะห์เสถียรภาพและการออกแบบวงรอบควบคุมรูปความถี่-กำลังไฟฟ้าจริงของคอนเวอร์เตอร์สำหรับโหมดเชื่อมต่อโครงข่ายไฟฟ้า

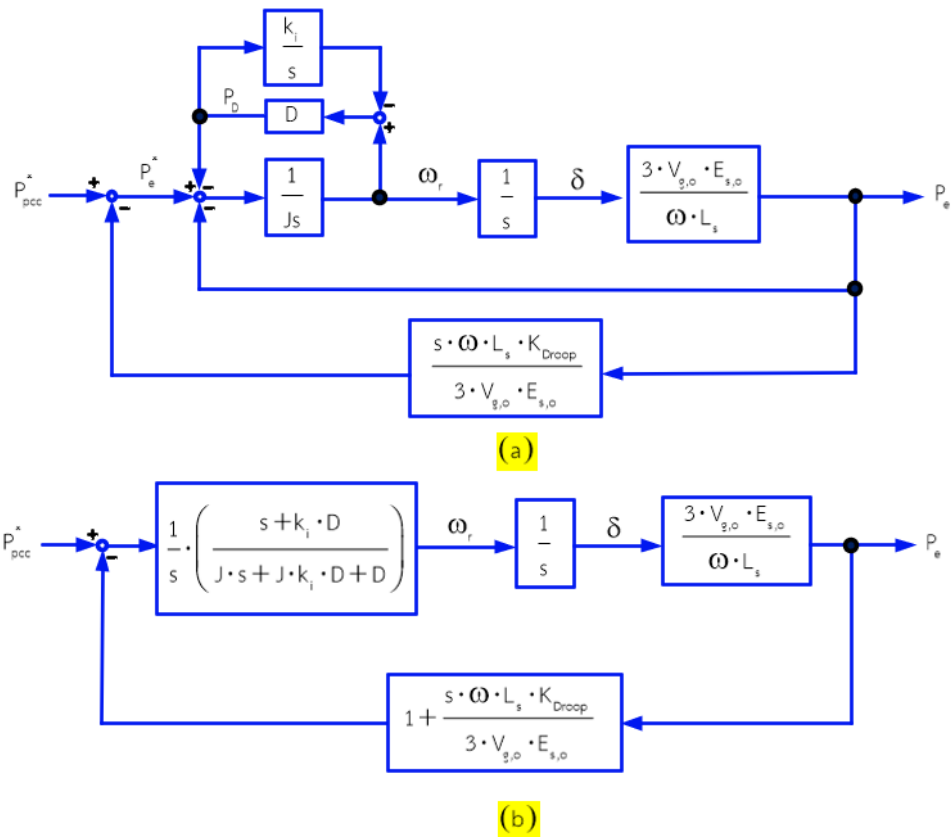
สำหรับคอนเวอร์เตอร์ที่ทำงานในโหมดเชื่อมต่อโครงข่ายไฟฟ้าจะทำหน้าที่ควบคุมกำลังไฟฟ้าจริงที่ไหลเข้าที่จุดเชื่อมต่อให้มีค่าตรงตามคำสั่งกำลังไฟฟ้าจริง (P_{pcc}^*) ที่กำหนดไว้ โดยในทางปฏิบัติจะอาศัยการตรวจจับแรงดันและกระแสที่ไหลเข้าที่จุดเชื่อมต่อเพื่อคำนวณสัญญาณป้อนกลับกำลังไฟฟ้าจริง (P_e) ไปยังส่วนของวงรอบควบคุมรูปความถี่-กำลังไฟฟ้าจริง แต่เมื่อนำมาวิเคราะห์ทางด้านเสถียรภาพและผลการตอบสนองเชิงเวลาที่มีสถานะชั่วครู่สำหรับวงรอบควบคุมรูปความถี่-กำลังไฟฟ้าจริง โดยส่วนของสัญญาณป้อนกลับกำลังไฟฟ้าจริงที่ได้จากการคำนวณดังกล่าวไว้ข้างต้นจะสามารถประมาณได้จากความสัมพันธ์ของกำลังไฟฟ้าจริงที่เครื่องกำเนิดไฟฟ้าซิงโครนัสป้อนเข้าสู่โครงข่ายตามสมการที่ (2.40) และเมื่อพิจารณาแผนภาพบล็อกไดอะแกรมรูปที่ 2.33 เราสามารถละเลยในส่วนของ การตรวจวัดความถี่จริง (ω_{PLL}) และเทอมควบข้าม (cross coupling term) ที่เกิดจากวงรอบควบคุมรูปแรงดัน-กำลังรีแอกทีฟ เหตุผลที่สามารถละทิ้งเทอมควบข้ามนั้นได้ถูกกล่าวไว้ในหัวข้อที่ 2.2.1 ดังนั้นทำให้เราสามารถเขียนแผนภาพไดอะแกรมวงรอบควบคุมรูปความถี่-กำลังไฟฟ้าจริง เมื่อคอนเวอร์เตอร์ทำงานในโหมดเชื่อมต่อโครงข่ายได้ดังแสดงในรูปที่ 2.41



รูปที่ 2.41 บล็อกไดอะแกรมของวงรอบควบคุมความถี่-กำลังไฟฟ้าจริงที่ละเลยส่วนของเทอมควบข้ามและส่วนของความถี่ ω_{PLL}

จากรูปที่ 2.41 เราสามารถลดรูปของแผนภาพบล็อกไดอะแกรม (block diagram reduction) ได้ดังแสดงในรูปที่ 2.42(a) และ 2.42(b) ทำให้เราสามารถเขียนความสัมพันธ์ของวงรอบควบคุมรูปความถี่-กำลังไฟฟ้าจริงในวงปิดระหว่าง P_{pcc}^* และ P_e โดยพิจารณา

ให้สัญญาณค่าความถี่อ้างอิง (ω_r^*) และสัญญาณรบกวนทางความถี่ทางด้านโครงข่าย (ω_s) เท่ากับศูนย์



รูปที่ 2.42 การลดรูปของบล็อกไดอะแกรมของวงรอบควบคุมความถี่-กำลังไฟฟ้าจริงที่ใช้สำหรับออกแบบในโหมดเชื่อมต่อโครงข่ายไฟฟ้า

เพื่อพิจารณาสมการที่ (2.57) แสดงถึงฟังก์ชันถ่ายโอนวงรอบเปิดของรูปที่ 2.42 ซึ่งเราสามารถเขียนให้อยู่ในรูปแบบมาตรฐานของระบบควบคุมซึ่งประกอบด้วย ตัวชดเชยแบบนำหน้า-ล่าช้า (lead-lag compensator) ตัวควบคุมแบบสัดส่วนกับอินทิกรัล (PI controller) และค่าอัตราขยายของการส่งผ่านกำลังจริง (active power transfer gain)

$$L_p(s) = \underbrace{\left(\frac{K_{p,p} \cdot s + K_{i,p}}{s} \right)}_{\text{PI controller}} \cdot \underbrace{\left(\frac{K_c \cdot (1 + s \cdot \tau_A)}{s \cdot (1 + s \cdot \tau_B)} \right)}_{\text{lead-lag compensator}} \cdot \underbrace{\left(\frac{3 \cdot V_{g,o} \cdot E_{s,o}}{\omega \cdot L_s} \right)}_{\text{active power transfer gain}} \quad (2.57)$$

โดยที่

$$K_{p,p} = K_{Droop}$$

$$K_{i,p} = K_{Droop} \cdot K_i \cdot D$$

$$K_c = \frac{1}{J \cdot k_i \cdot D \cdot K_{Droop} + D \cdot K_{Droop}}$$

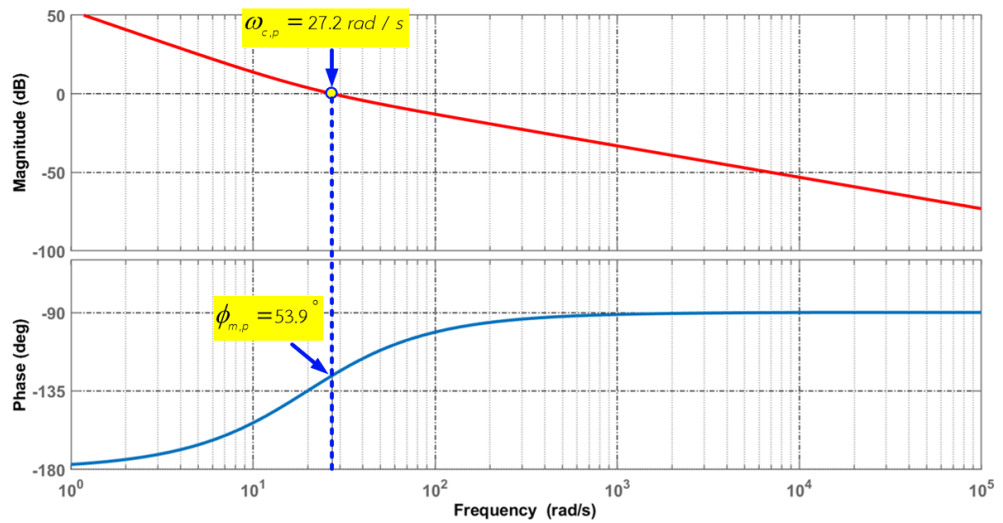
$$\tau_A = \frac{\omega \cdot L_s \cdot K_{Droop}}{3 \cdot V_{s,o} \cdot E_{s,o}}$$

$$\tau_B = \frac{J}{(J \cdot k_i + 1) \cdot D}$$

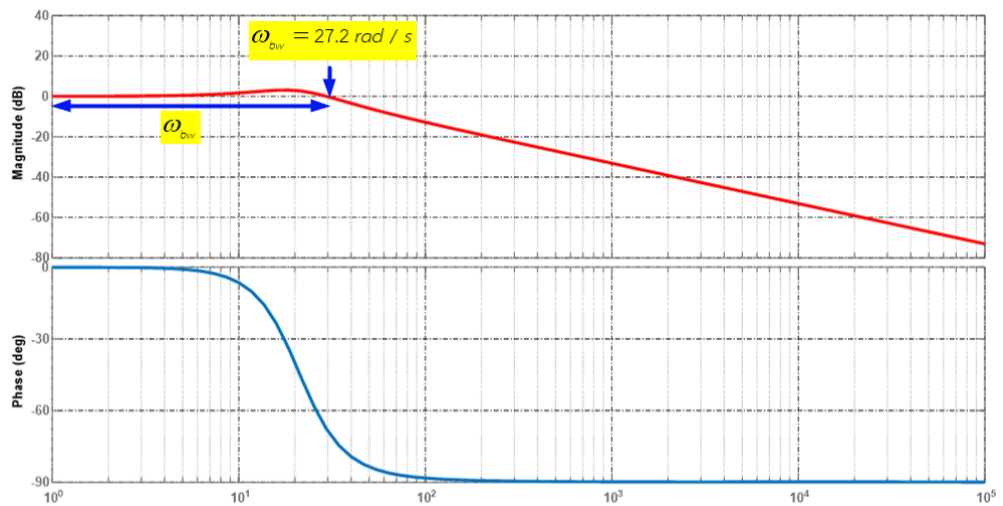
การวิเคราะห์เสถียรภาพและผลการตอบสนองเชิงเวลาที่สภาวะชั่วคราวสำหรับวงรอบควบคุมรูปความถี่-กำลังไฟฟ้าจริงสำหรับโหมดเชื่อมต่อโครงข่ายไฟฟ้าจะใช้พารามิเตอร์เช่นเดียวกับโหมดแยกตัวอิสระที่ได้กล่าวไว้ใน 2.2.4 ซึ่งได้ออกแบบค่าความเฉื่อยทางกลเสมือน (J) เท่ากับ 22 ค่าอัตราขยายของตัวควบคุมอินทิกรัล (k_i) เท่ากับ 10 และค่าสัมประสิทธิ์ตัวหน่วง (D) เท่ากับ 1500 นอกจากนี้กำหนดให้ค่าความเหนี่ยวนำขึงโครนัส เท่ากับ 12.76 mH ที่แรงดันระหว่างสายของโครงข่ายมีค่า 200 V ความถี่ 50 Hz เมื่อแทนค่าดังกล่าวลงในสมการฟังก์ชันถ่ายโอนที่ (2.57) ทำให้เราสามารถหาค่าของส่วนเฟสและความถี่หักมุม ($\omega_{c,p}$) โดยอาศัยการวิเคราะห์จากแผนภาพโบทเด

เมื่อพิจารณาแผนภาพโบทเดของฟังก์ชันโอนย้ายวงรอบเปิดแสดงได้ดังรูป 2.43 เมื่อพิจารณาในด้านเสถียรภาพของระบบวงปิด เราจะพิจารณาจากความถี่หักมุมของระบบวงเปิดซึ่งพบว่ามีค่าของส่วนเฟสเท่ากับ 53.9° ที่ความถี่ตัดข้าม ($\omega_{c,p}$) เท่ากับ 27.2 rad/s ซึ่งแสดงให้เห็นว่าระบบวงปิดยังคงมีเสถียรภาพและมีแถบความถี่กว้างทางความถี่ประมาณ 27.2 rad/s แสดงได้ในผลการสนองทางความถี่วงปิดในรูปที่ 2.44

หมายเหตุ เนื่องจากฟังก์ชันถ่ายโอนวงเปิดระหว่างโหมดแยกตัวอิสระกับโหมดเชื่อมต่อโครงข่ายมีความแตกต่างกัน ดังนั้นงานวิจัยนี้จึงเลือกออกแบบผลการตอบสนองของวงรอบควบคุมรูปความถี่-กำลังไฟฟ้าจริงในโหมดแยกตัวอิสระซึ่งมีเรียบง่ายและไม่ซับซ้อน และนำพารามิเตอร์ที่ได้ออกแบบไว้ในโหมดแยกตัวอิสระมาวิเคราะห์ผลการตอบสนองและเสถียรภาพในโหมดเชื่อมต่อโครงข่ายแทน



รูปที่ 2.43 ผลการตอบสนองทางความถี่เปิดของวงรอบควบคุมความถี่กำลังไฟฟ้าจริง ตามที่ออกแบบ กรณีโหมดเชื่อมต่อโครงข่ายไฟฟ้า

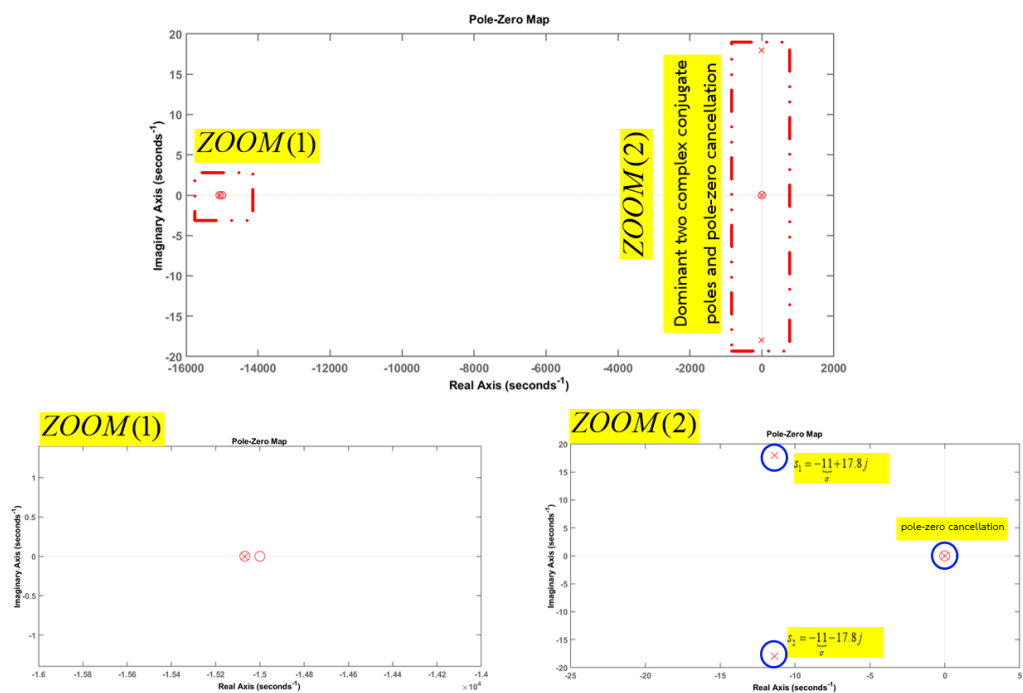


รูปที่ 2.44 ผลการตอบสนองทางความถี่ปิดของวงรอบควบคุมความถี่กำลังไฟฟ้าจริง ตามที่ออกแบบ กรณีโหมดเชื่อมต่อโครงข่ายไฟฟ้า

ในส่วนของการตอบสนองเชิงเวลาที่มีภาวะชั่วคราวสำหรับวงรอบควบคุมความถี่กำลังไฟฟ้าจริงจะเลือกพิจารณาจากช่วงเวลาเข้าที่ (settling time: t_s) ซึ่งสามารถคำนวณได้จากสมการที่ (2.58) โดยงานวิจัยนี้กำหนดให้ช่วงความผิดพลาดที่ยอมรับได้เท่ากับ 5%

$$t_s \approx \frac{3}{\sigma} \approx \frac{3}{\zeta \cdot \omega_n} \quad (2.58)$$

จากสมการที่ (2.58) จะเห็นได้ว่าค่า σ แสดงถึงขนาดส่วนจริงของขั้วเชิงซ้อนของระบบห้วงน้อย ซึ่งเราสามารถหาได้จากการพล็อตตำแหน่งของขั้วและศูนย์ของฟังก์ชันถ่ายโอนวงปิดรูปที่ 2.42b ซึ่งแสดงได้ดังรูปที่ 2.45

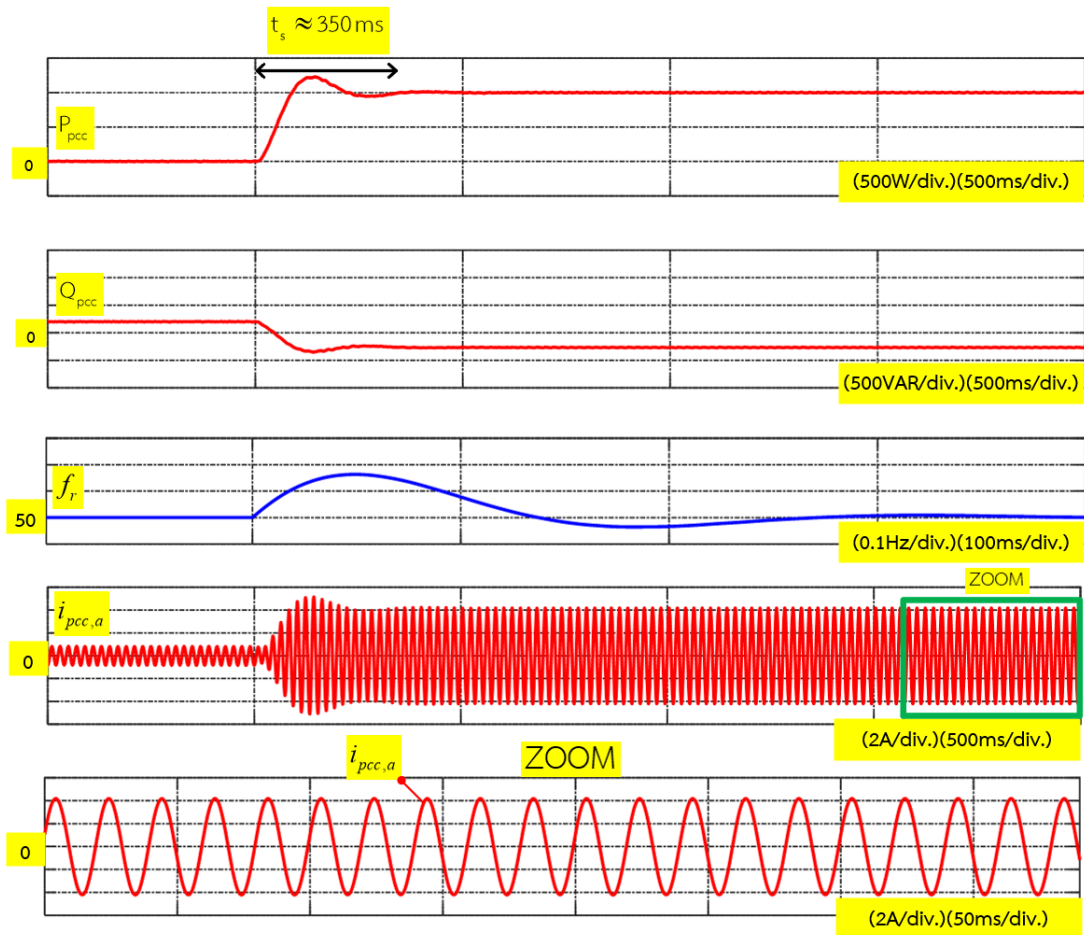


รูปที่ 2.45 ตำแหน่งขั้วและศูนย์วงปิดของฟังก์ชันถ่ายโอนวงปิดรูปที่ 2.42b ตามที่ออกแบบจากรูปที่ 2.45 จะสังเกตเห็นได้ว่าภาพขยายที่ 2 ตำแหน่งของคู่ของขั้วสังยุคเชิงซ้อนจะเป็นขั้วเด่น เนื่องจากการพิจารณาที่ตำแหน่งขั้วและศูนย์ที่จุดกำเนิดหักล้างกันและตำแหน่งขั้วและศูนย์ของภาพขยายที่ 1 มีระยะห่างกันมากกว่า 10 เท่า ดังนั้นทำให้เราสามารถ

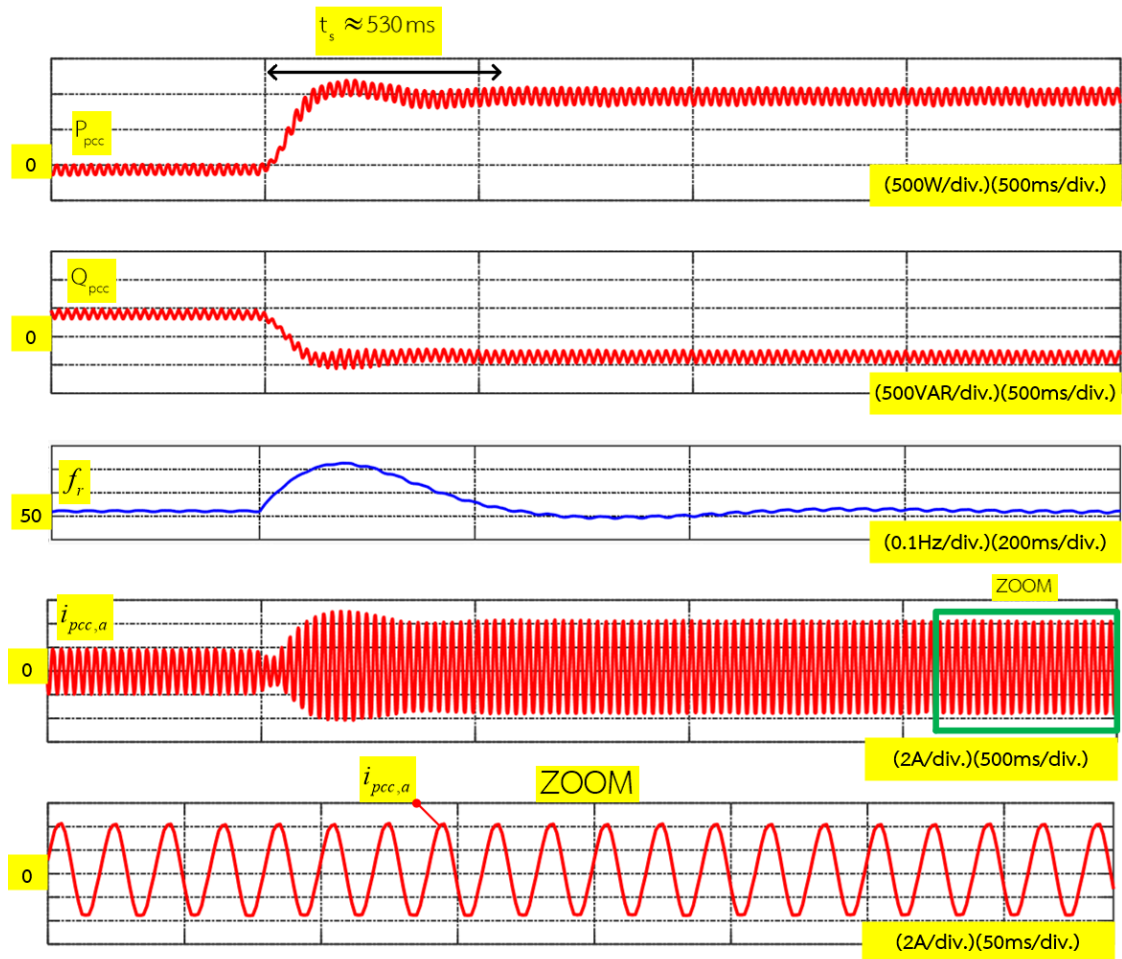
ประมาณของช่วงเวลาเข้าที่ (t_s) จากการแทนค่าระยะห่างบนแนวแกนจริงจากจุดกำเนิด σ เท่ากับ 11 แทนลงในสมการที่ (2.58) จะได้ว่าช่วงเวลาเข้าที่ของวงรอบควบคุมความถี่-กำลังไฟฟ้าจริงเท่ากับ 300 ms ($t_s \approx 300\text{ms}$)

ผลการจำลองและผลการทดลองในรูปที่ 2.46 และ 2.47 แสดงถึงผลการตอบสนองเชิงเวลาที่สามารถชั่วคราวและสถานะอยู่ตัวของวงรอบควบคุมรูปความถี่-กำลังไฟฟ้าจริง เมื่อคอนเวอร์เตอร์ทำงานในโหมดเชื่อมต่อโครงข่ายไฟฟ้าที่แรงดันระหว่างสายของทางด้านโครงข่ายไฟฟ้ามีค่า 200 V ที่ความถี่ 50 Hz

รูปที่ 2.46 และ 2.47 เป็นผลการจำลองเปรียบเทียบกับผลการทดลองวงรอบควบคุมรูปความถี่-กำลังไฟฟ้าจริง เมื่อคอนเวอร์เตอร์ทำงานในโหมดเชื่อมต่อโครงข่ายไฟฟ้า และมีการเปลี่ยนค่าคำสั่งกำลังไฟฟ้าจริง (P_{pcc}^*) จาก 0 W ไปยัง 1 kW แบบขั้นบันได แสดงให้เห็นว่าทั้งผลการจำลองและผลการทดลองวงรอบควบคุมรูปความถี่-กำลังไฟฟ้าจริงสามารถติดตามค่าคำสั่งที่ได้ปรับตั้งได้อย่างถูกต้อง เมื่อพิจารณาในส่วนของกราฟความถี่ (สีน้ำเงิน) จะเห็นได้ว่าเมื่อมีการเปลี่ยนแปลงการจ่ายกำลังไฟฟ้าจริงความถี่ทางด้านคอนเวอร์เตอร์จะมีการเปลี่ยนแปลงเล็กน้อย ซึ่งเป็นไปตามการปรับตั้งค่าลักษณะสมบัติรูปความถี่ จากนั้นระบบจะกลับมาทำงานที่ความถี่ใกล้เคียง 50 Hz เมื่อพิจารณาทางด้านของช่วงเวลาตอบสนองเชิงเวลาที่สถานะชั่วคราวของผลการจำลองมีช่วงเวลาเข้าที่ (t_s) ประมาณ 350 ms ส่วนช่วงเวลาตอบสนองเชิงเวลาที่สถานะชั่วคราวของผลการทดลองมีช่วงเวลาเข้าที่ (t_s) ประมาณ 530 ms ซึ่งใกล้เคียงกับค่าที่ได้คำนวณไว้ข้างต้น อีกทั้งวงรอบควบคุมรูปความถี่-กำลังไฟฟ้าจริงสามารถควบคุมให้รูปคลื่นของกระแสเฟส a ที่ไหลเข้าสู่จุดเชื่อมต่อมีความใกล้เคียงสัญญาณไซน์ เมื่อพิจารณาสัญญาณการจ่ายกำลังไฟฟ้าจริงตอนที่ระบบเข้าสู่สถานะอยู่ตัวแล้วพบว่าวงรอบควบคุมรูปความถี่-กำลังไฟฟ้าจริงสามารถควบคุมให้มีค่าความผิดพลาดใกล้เคียงศูนย์และมีค่าระลอกอยู่ในช่วง 0 – 135 W (0 – 8.5 % ของพิกัดกำลังของคอนเวอร์เตอร์ที่ 1.6 kW) อีกทั้งยังสามารถควบคุมความถี่ทางด้านคอนเวอร์เตอร์ให้คงทำงานที่ความถี่ใกล้เคียง 50 Hz โดยมีค่าระลอกอยู่ในช่วง 0-0.01 Hz ซึ่งไม่เกินความถี่เบี่ยงเบนตามที่มาตรฐานของโครงข่ายกำหนดไว้มีค่าไม่เกิน 0.02 Hz และสามารถยืนยันสมรรถนะของวงรอบควบคุมรูปความถี่-กำลังไฟฟ้าจริงที่ได้นำเสนอและออกแบบไว้ข้างต้น ทำให้ระบบมีเสถียรภาพและการกวัดแกว่งอยู่ในย่านที่ยอมรับได้และการพุ่งเกินไม่เกินพิกัดกำลังของคอนเวอร์เตอร์



รูปที่ 2.46 ผลการจำลองการตอบสนองทางเวลาของวงรอบควบคุมความถี่-กำลังไฟฟ้าจริง ที่มีการเปลี่ยนคำสั่งกำลังไฟฟ้าจริงแบบขั้นบันไดจาก 0 W- \rightarrow 1 kW



CHULALONGKORN UNIVERSITY

รูปที่ 2.47 ผลการทดลองการตอบสนองทางเวลาของวงรอบควบคุมความถี่-กำลังไฟฟ้าจริง ที่มีการเปลี่ยนคำสั่งกำลังไฟฟ้าจริงแบบขั้นบันไดจาก 0 W -> 1 kW

2.2.6 วงรอบควบคุมรูปแรงดัน-กำลังรีแอกทีฟ (V-Q control loop)

งานวิจัยที่ [12] ได้นำเสนอแนวคิดเกี่ยวกับคอนเวอร์เตอร์ที่มีลักษณะการทำงานเหมือนเครื่องกำเนิดไฟฟ้าซิงโครนัสหรือ synchronverter ที่ใช้แบบจำลองพลวัตของเครื่องกำเนิดไฟฟ้าซิงโครนัสสามเฟสแบบกลม (three-phase round-rotor synchronous generator) โดยที่งานวิจัยดังกล่าวมีส่วนการควบคุมรูปความถี่กำลังไฟฟ้าจริงและส่วนการควบคุมขนาดแรงดัน-กำลังรีแอกทีฟ ซึ่งในหัวนี้จะกล่าวเฉพาะในส่วนของ การควบคุมขนาดแรงดัน-กำลังรีแอกทีฟที่มีลักษณะโครงสร้างคล้ายคลึงกับวิธีของรูปความถี่กำลังไฟฟ้าจริง ดังนั้นงานวิจัยนี้จะใช้วิธีการควบคุมเช่นเดียวกับงานวิจัยดังกล่าวไว้ข้างต้น เพื่อให้ส่วนการควบคุมคอนเวอร์ชันแหล่งจ่ายแรงดันสามารถควบคุมการป้อน/รับ กำลังรีแอกทีฟ ณ จุดเชื่อมต่อ (PCC) สำหรับโหมดเชื่อมต่อโครงข่ายไฟฟ้า (grid-connected mode) อีกทั้งยังควบคุมขนาดแรงดันด้านออก ณ จุดเชื่อมต่อ (PCC) สำหรับโหมดแยกตัวอิสระ (islanding mode) ซึ่งมีความสัมพันธ์ของแบบจำลองทางคณิตศาสตร์ทางพลวัตแสดงได้ดังสมการที่ (2.59)

$$E_s = \frac{1}{K_E} \int [Q_e^* - Q_e + K_A (V_{PCC}^* - V_{PCC})] \cdot dt \quad (2.59)$$

จุฬาลงกรณ์มหาวิทยาลัย

CHULALONGKORN UNIVERSITY

แบบจำลองทางคณิตศาสตร์พลวัตในสมการที่ (2.59) แสดงให้เห็นว่าค่าอัตราขยาย K_A หรือ เรกูเลชันแรงดัน เป็นตัวควบคุมอัตโนมัติ (AVR) ที่ทำให้เกิดค่าผิดพลาดที่สถานะอยู่ตัวส่งผลทำให้ไม่เกิดการแข่งขันกันควบคุมแรงดันที่จุดเชื่อมต่อเมื่อโครงข่ายมีเครื่องกำเนิดไฟฟ้ามากกว่าหนึ่งตัว โดยการออกแบบเรกูเลชันแรงดันจะพิจารณาจากข้อกำหนดการเชื่อมต่อโครงข่ายไฟฟ้าเป็นสำคัญ ดังนั้นคอนเวอร์เตอร์ชนิดแหล่งจ่ายแรงดันจะต้องปรับแต่งเพิ่ม/ลด กำลังรีแอกทีฟ เพื่อรักษาระดับการเปลี่ยนแปลงของขนาดแรงดันให้อยู่ในกรอบ $90\% \leq V < 110\%$ ของแรงดันระหว่างสาย จากนั้นค่าสัญญาณที่เกิดขึ้นจากตัวควบคุมอัตโนมัติ (AVR) จะถูกนำไปป้อนเข้าสู่ตัวกระตุ้น (exciter) ซึ่งตัวกระตุ้นจะทำหน้าที่ปรับกระแสขดลวดสนาม (field winding) ที่ขดลวดทางด้านโรเตอร์เพื่อปรับขนาดของฟลักซ์แม่เหล็ก

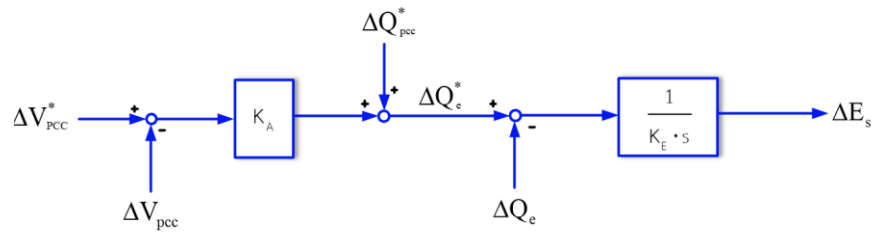
ผ่านตัวอัตราขยายกำลัง K_E เพื่อสร้างสัญญาณควบคุมขนาดแรงเคลื่อนเหนี่ยวนำภายใน E_s ซึ่งสัญญาณแรงเคลื่อนเหนี่ยวนำภายในจะกลายเป็นสัญญาณคำสั่งอ้างอิงป้อนไปยังส่วนการจำลองลักษณะสมบัติของอิมพีแดนซ์ (virtual impedance) และการควบคุมคอนเวอร์เตอร์ชนิดแหล่งจ่ายแรงดัน (voltage source converter control) ซึ่งรายละเอียดได้กล่าวไว้ในหัวข้อ 2.1

เมื่อพิจารณาแบบจำลองของสมการที่ (2.59) ในรูปแบบของสัญญาณกระเพื่อมขนาดเล็ก (small signal) และกำหนดให้สัญญาณมีการเปลี่ยนแปลงรอบๆ จุดปฏิบัติงาน ($E_{s,o}, V_{pcc,o}, V_{pcc,o}^*, Q_{e,o}, Q_{e,o}^*$) ไปเพียงเล็กน้อย ซึ่งสามารถเขียนความสัมพันธ์ได้ดังแสดงในสมการที่ (2.60)

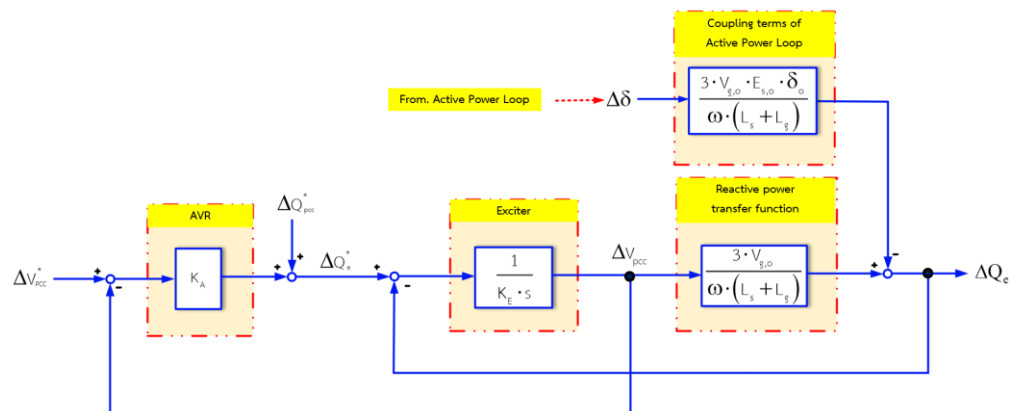
$$\begin{aligned}
 E_s &= E_{s,o} + \Delta E_s \\
 V_{pcc}^* &= V_{pcc,o}^* + \Delta V_{pcc}^* \\
 V_{pcc} &= V_{pcc,o} + \Delta V_{pcc} \\
 Q_e &= Q_{e,o} + \Delta Q_e \\
 Q_e^* &= Q_{e,o}^* + \Delta Q_e^*
 \end{aligned}
 \tag{2.60}$$

จากนั้นแทนค่าสมการ (2.60) ลงไปในสมการ (2.59) และละพจน์ที่เป็นเทอมด้านการวิเคราะห์ทางด้านไฟตรง (DC analysis) และอนุพันธ์อันดับสูงได้ เนื่องจากมีค่าน้อยมากเมื่อเทียบกับจุดปฏิบัติงาน จากนั้นเปลี่ยนรูปแบบสัญญาณโดยการแปลงลาปลาซ (Laplace transform) โดยกำหนดให้เงื่อนไขเริ่มต้นเป็นศูนย์ ทำให้เราสามารถเขียนรูปแบบความสัมพันธ์สัญญาณขนาดเล็กสำหรับวงรอบควบคุมรูปแรงดัน-กำลังรีแอกทีฟที่แสดงในสมการที่ (2.61) และแสดงแผนภาพบล็อกไดอะแกรมได้ตามรูปที่ 2.48

$$\Delta E_s(s) = \frac{1}{K_E \cdot s} \left[\Delta Q_e^*(s) - \Delta Q_e(s) + K_A \left(\Delta V_{pcc}^*(s) - \Delta V_{pcc}(s) \right) \right]
 \tag{2.61}$$



รูปที่ 2.48 บล็อกไดอะแกรมของวงรอบควบคุมรูปแรงดัน-กำลังรีแอกทีฟ
จากบล็อกไดอะแกรมรูปที่ 2.48 เราสามารถเขียนได้ว่า ΔE_s เท่ากับ ΔV_{pcc} ซึ่งทำให้เราสามารถวิเคราะห์ในส่วนของเสถียรภาพและออกแบบผลการตอบสนองเชิงเวลาที่เหมาะสมของวงรอบควบคุมรูปแรงดัน-กำลังรีแอกทีฟได้อย่างเรียบง่าย นอกจากนี้สมการที่ (2.41) ในหัวข้อที่ 2.2.1 จะเห็นได้ว่าแรงเคลื่อนเหนี่ยวนำ ΔE_s มีความสัมพันธ์กับกำลังรีแอกทีฟผ่านค่าอัตราขยายการไหลกำลังรีแอกทีฟแสดงดังรูปที่ 2.49

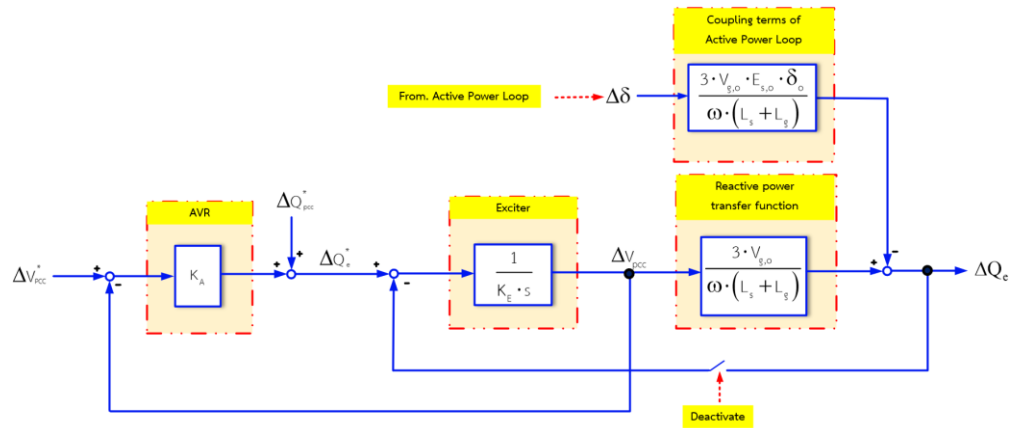


รูปที่ 2.49 บล็อกไดอะแกรมของวงรอบควบคุมรูปแรงดัน-กำลังรีแอกทีฟ ที่ใช้สำหรับ
ออกแบบ

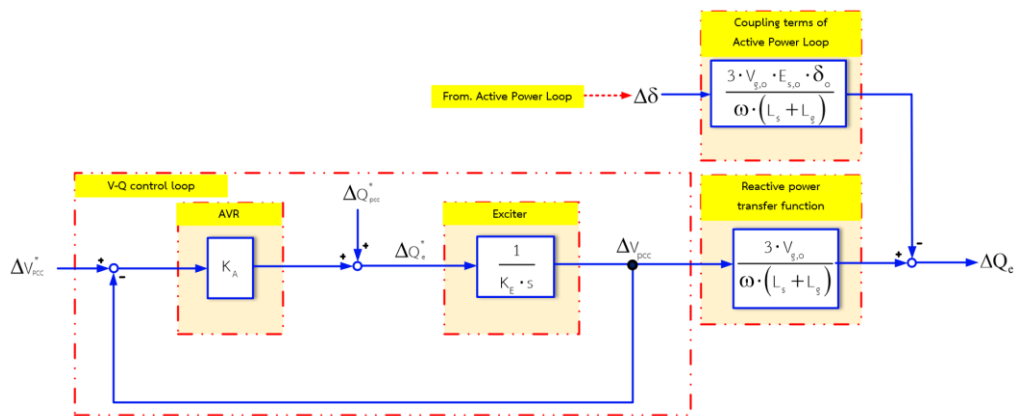
2.2.7 การวิเคราะห์เสถียรภาพและออกแบบอัตราขยายของวงรอบควบคุมรูปแรงดัน-กำลังรีแอกทีฟสำหรับคอนเวอร์เตอร์ทำงานในโหมดแยกตัวอิสระ

สำหรับโหมดแยกตัวอิสระคอนเวอร์เตอร์จะทำหน้าที่รักษาขนาดแรงดันด้านออกที่จุดเชื่อมต่อให้มีค่าตามคำสั่งที่กำหนด ซึ่งการควบคุมแรงดันด้านออกจะอาศัยการตรวจจับขนาดแรงดันที่จุดเชื่อมต่อหรือบัส โดยงานวิจัยนี้จะกำหนดที่จุดเชื่อมต่อมีโหลดตัวต้านทานต่อแบบวาย ดังนั้นเมื่อพิจารณาแผนภาพบล็อกไดอะแกรมที่ 2.49 จะพิจารณาว่าสัญญาณการป้อนกลับของกำลังรีแอกทีฟไม่มีการเปลี่ยนแปลง ($\Delta Q_e = 0$) ซึ่งแสดงได้ดังรูปที่ 2.50 ดังนั้นทำให้เราสามารถจัดรูปแบบบล็อกไดอะแกรมวงปิดที่แสดงถึงความสัมพันธ์ระหว่างค่า

สัญญาณคำสั่งแรงดันด้านออกที่จุดเชื่อมต่อ ของคอนเวอร์เตอร์ ΔV_{PCC}^* ไปยังสัญญาณแรงดันที่จุดเชื่อมต่อของคอนเวอร์เตอร์ป้อนกลับ ΔV_{PCC} ได้ดังแสดงในรูปที่ 2.51



รูปที่ 2.50 บล็อกไดอะแกรมของวงรอบควบคุมรูปแรงดัน-กำลังรีแอกทีฟ กรณีโหลดตัวต้านทานที่จุดเชื่อมต่อ



รูปที่ 2.51 บล็อกไดอะแกรมของวงรอบควบคุมรูปแรงดัน-กำลังรีแอกทีฟ จากบล็อกไดอะแกรมรูปที่ 2.51 เราสามารถเขียนสมการฟังก์ชันถ่ายโอนวงเปิดของวงรอบควบคุมรูปแรงดัน-กำลังรีแอกทีฟสำหรับคอนเวอร์เตอร์ที่ทำงานในโหมดแยกตัวอิสระได้ดังสมการที่ (2.62)

$$G_V(s) = (K_A) \cdot \left(\frac{1}{s \cdot K_E} \right) \quad (2.62)$$

จากสมการฟังก์ชันถ่ายโอนที่ (2.62) สามารถเขียนเป็นฟังก์ชันถ่ายโอนวงปิดได้ดังสมการที่ (2.63)

$$T_V(s) = \left(\frac{1}{\tau_V \cdot s + 1} \right) \quad (2.63)$$

$$\text{โดยที่ } \tau_V = \frac{1}{\omega_{c,V}} = \frac{K_E}{K_A}$$

จากสมการฟังก์ชันถ่ายโอนวงปิดที่ (2.63) แสดงให้เห็นว่าเป็นระบบอันดับหนึ่ง (first-order system) ที่ค่าคงตัวเวลา (time constant) จะขึ้นกับความถี่ตัดข้าม ($\omega_{c,V}$) และมีแถบความกว้างทางความถี่ (ω_{BW}) ในวงปิด โดยปกติเราจะเขียนความสัมพันธ์ระหว่างช่วงเวลาขาขึ้นกับความถี่ตัดข้ามทำให้เราสามารถคำนวณหาช่วงเวลาขาขึ้นของวงรอบควบคุมรูปแรงดัน-กำลังรีแอกทีฟได้ดังสมการที่ (2.64)

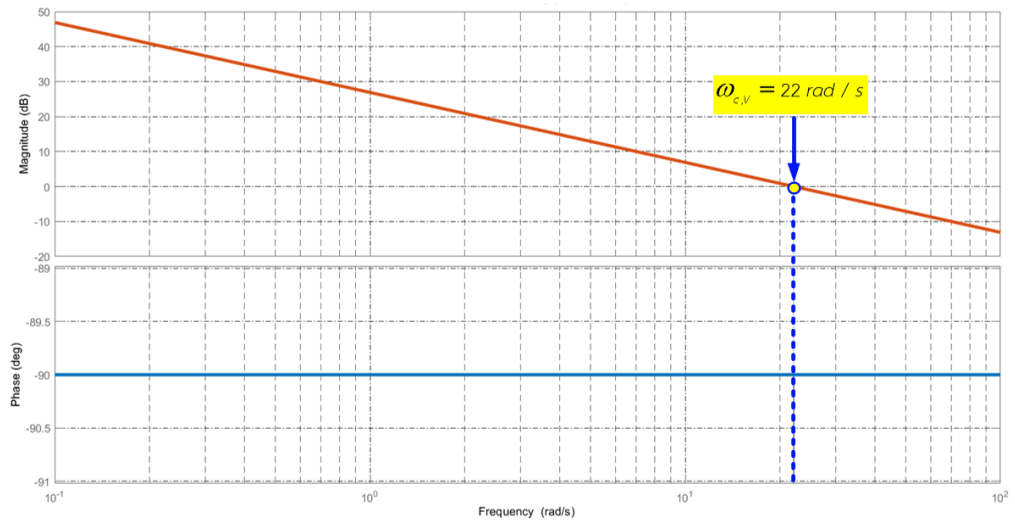
$$T_{R,V} = \frac{2.2 \cdot K_E}{K_A} \quad (2.64)$$

สำหรับการออกแบบวงรอบควบคุมรูปแรงดัน-กำลังรีแอกทีฟสำหรับควบคุมขนาดแรงดันที่จุดเชื่อมต่อเมื่อคอนเวอร์เตอร์ทำงานในโหมดแยกตัวอิสระ จะเลือกให้ช้ากว่าวงรอบควบคุมแรงดันไฟฟ้าตกคร่อมตัวเก็บประจุอย่างน้อย 10 เท่า ดังนั้นเราจะเลือกให้ค่าในช่วงระยะเวลาขาขึ้นเท่ากับ 100 ms เนื่องจากผลตอบสนองวงรอบควบคุมแรงดันไฟฟ้าตกคร่อมตัวเก็บประจุมีค่าคงตัวเวลาเท่ากับ 10 ms และค่าอัตราขยาย K_A จะถูกกำหนดให้มีการเปลี่ยนแปลงของขนาดแรงดันให้อยู่ในกรอบ $90\% \leq v < 110\%$ ของแรงดันระหว่างสาย ซึ่งมีค่าเท่ากับ 157.8 ($K_A = 157.8$) เมื่อแทนค่าเวลาขาขึ้นและค่าอัตราขยาย K_A ลงใน

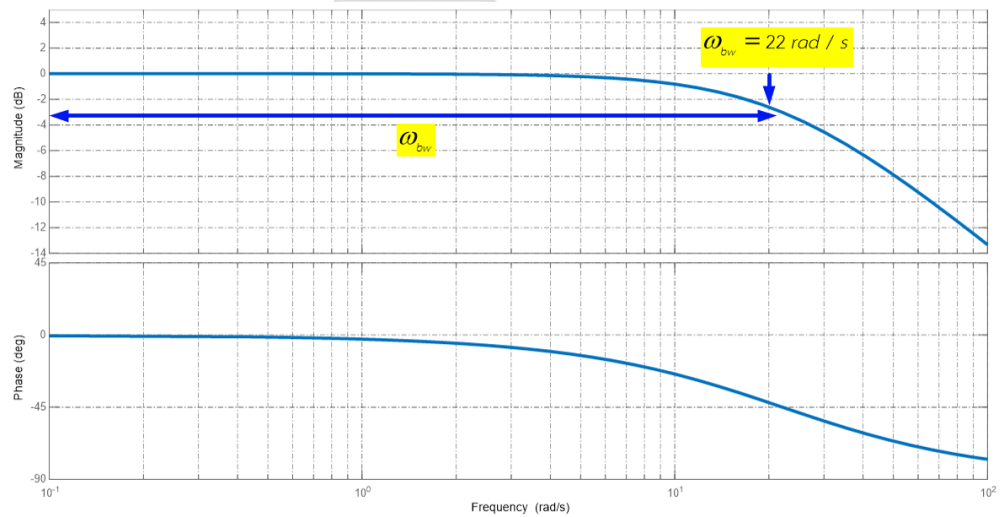
สมการที่ (2.64) สามารถคำนวณหาค่าอัตราขยาย K_E เท่ากับ 7.143 ($K_E = 7.143$) ที่ความถี่ตัดข้ามเท่ากับ 22 rad / s

เมื่อพิจารณาแผนภาพโพลเดของฟังก์ชันโอนย้ายวงรอบเปิดแสดงได้ดังรูป 2.52 แสดงให้เห็นว่าความถี่หักมุมของวงรอบเปิดมีค่าของส่วนเฟส (phase margin (ϕ_m)) เท่ากับ $\phi_m = 90^\circ$ และผลการตอบสนองวงปิดเป็นระบบอันดับหนึ่งประเภทระบบหน่วงเกิน (over damped system) ดังนั้นจะไม่เกิดการพุ่งเกิน (overshoot) ในผลการตอบสนองเชิงเวลาที่มีสถานะชั่วคราว ซึ่งทำให้ระบบมีเสถียรภาพและมีแถบความกว้างทางความถี่ 22 rad / s แสดงดังรูปที่ 2.53 ซึ่งสอดคล้องกับเงื่อนไขที่ออกแบบ





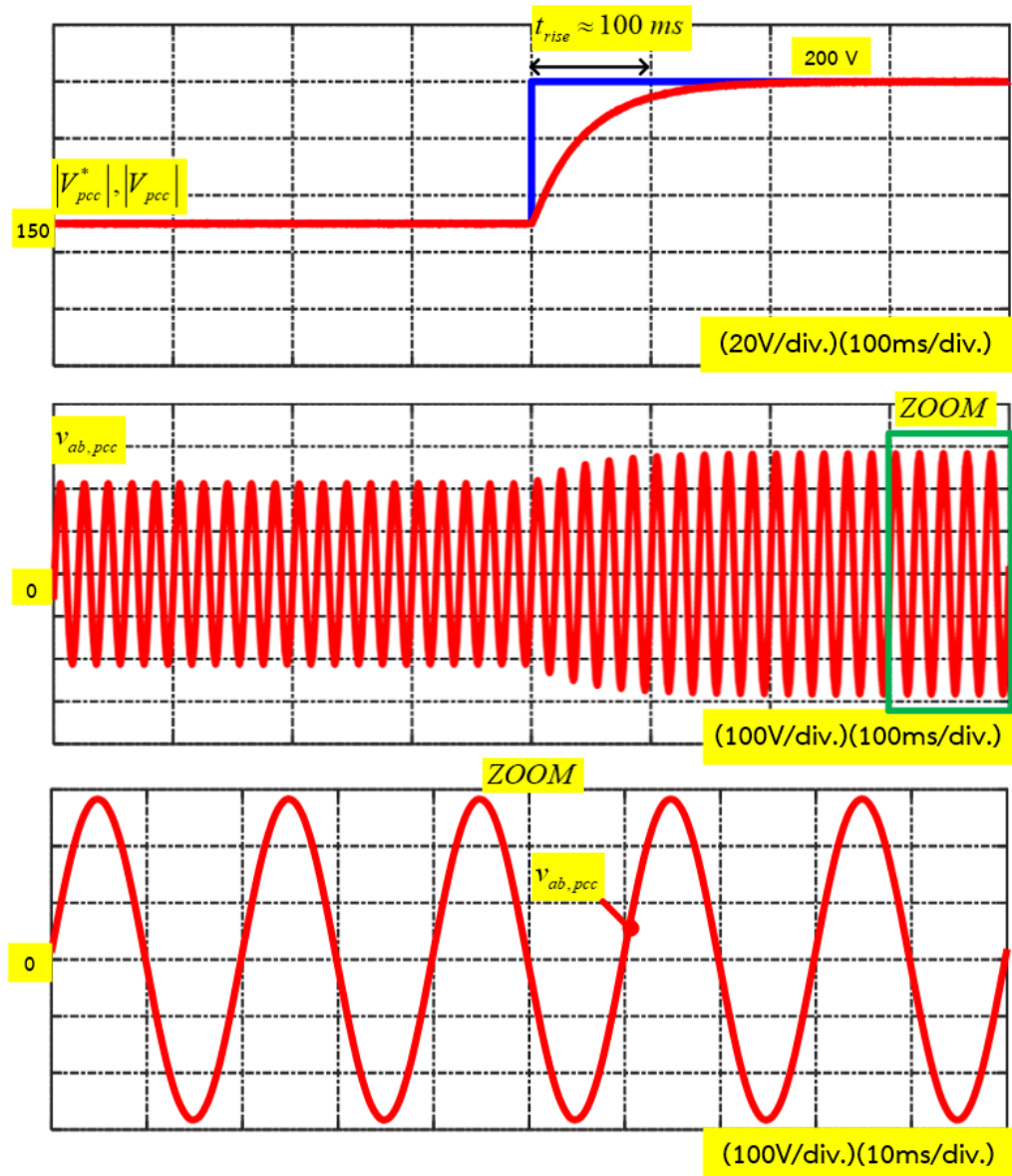
รูปที่ 2.52 ผลตอบสนองทางความถี่เปิดของวงรอบควบคุมรูปแรงดัน-กำลังรีแอกทีฟ ตามที่ออกแบบไว้ กรณีทำงานโหมดแยกตัวอิสระ เมื่อ $\omega_{c,v} = 22 \text{ rad/s}$



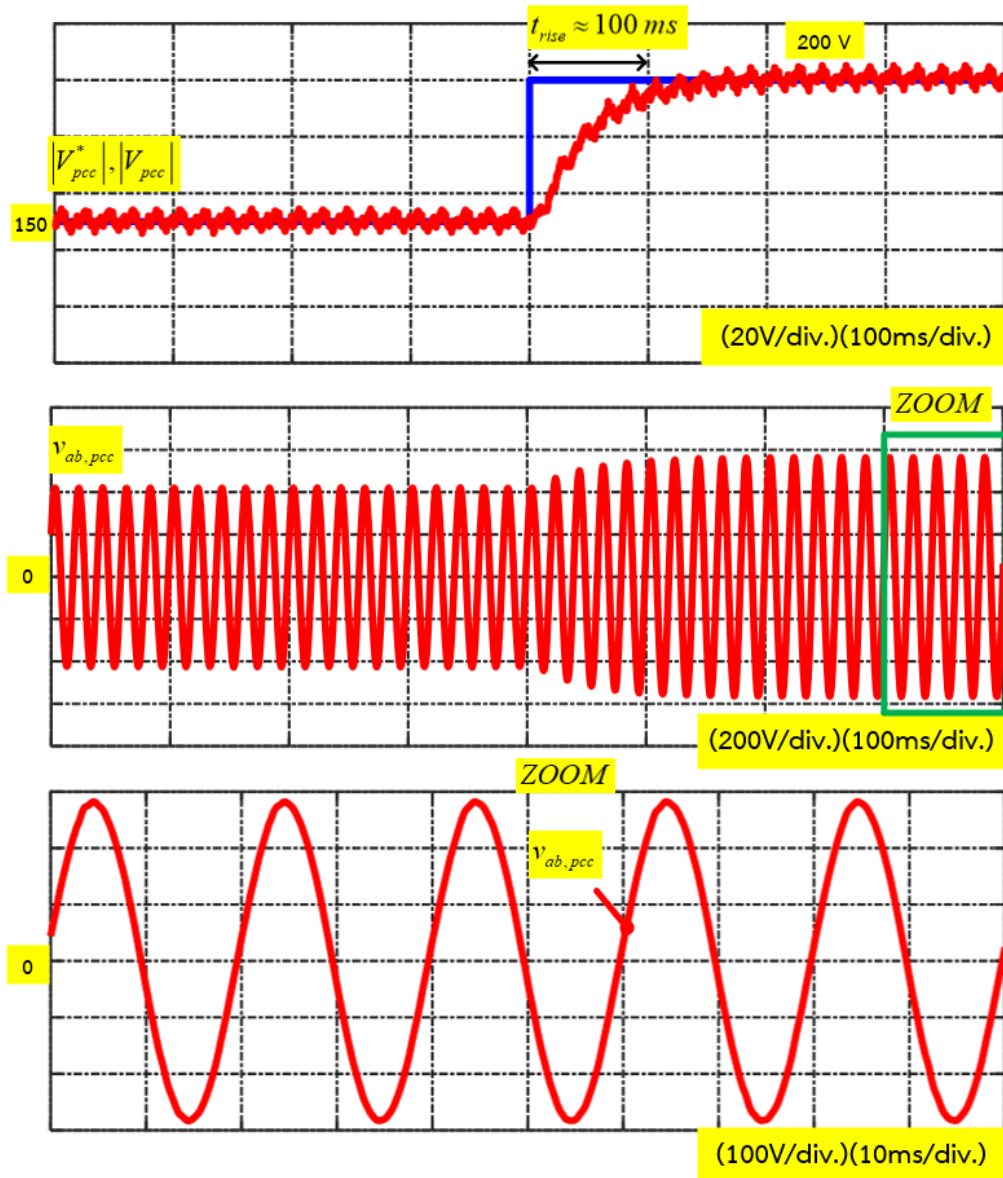
รูปที่ 2.53 ผลตอบสนองทางความถี่ปิดของวงรอบควบคุมรูปแรงดัน-กำลังรีแอกทีฟ ตามที่ออกแบบไว้ กรณีทำงานโหมดแยกตัวอิสระ เมื่อ $\omega_{c,v} = 22 \text{ rad/s}$

ผลการจำลองและผลการทดลองการทำงานในรูปที่ 2.54 ถึงรูปที่ 2.55 แสดงถึงผลการตอบสนองเชิงเวลาสภาวะชั่วคราวและสภาวะอยู่ตัวของวงรอบควบคุมรูปแรงดัน-กำลังรีแอกทีฟที่มีการเปลี่ยนแปลงค่าแรงดันคำสั่งแบบขั้นบันได โดยคอนเวอร์เตอร์ชนิดแหล่งแรงดันทำงานในโหมดแยกตัวอิสระ (islanding mode) ที่จุดเชื่อมต่อมีโหลดประเภทตัวต้านทานขนาด 100 โอห์มต่อแบบวายและใช้ค่าอัตราขยายที่ได้ออกแบบไว้ข้างต้น

รูปที่ 2.54 ถึงรูปที่ 2.55 เป็นผลการจำลองเปรียบเทียบกับผลการทดลองของวงรอบควบคุมรูปแรงดัน-กำลังรีแอกทีฟทำหน้าที่ควบคุมขนาดแรงดันที่จุดเชื่อมต่อที่คอนเวอร์เตอร์ทำงานในโหมดแยกตัวอิสระ (islanding mode) เมื่อมีการเปลี่ยนแปลงคำสั่งขนาดแรงดันที่จุดเชื่อมต่อแบบขั้นบันไดจาก 150 V ไปที่ 200 V พบว่าวงรอบควบคุมรูปแรงดัน-กำลังรีแอกทีฟสามารถควบคุมขนาดแรงดันที่จุดเชื่อมต่อของคอนเวอร์เตอร์ตรงตามค่าสัญญาณคำสั่งได้อย่างถูกต้อง เมื่อพิจารณาถึงช่วงเวลาตอบสนองเชิงเวลาสภาวะชั่วคราวของผลการจำลองการทำงานและผลการทดลองมีค่าใกล้เคียงกัน โดยมีช่วงเวลาขาขึ้นประมาณ 100 ms ซึ่งใกล้เคียงกับค่าที่ได้ออกแบบไว้ ภาพขยายที่สภาวะอยู่ตัวของผลการจำลองและผลการทดลองของวงรอบควบคุมรูปแรงดัน-กำลังรีแอกทีฟยังสามารถควบคุมรูปคลื่นแรงดันด้านออก ณ จุดเชื่อมต่อ (PCC) ระหว่างสายเฟส ab ให้มีความใกล้เคียงสัญญาณไซน์ได้อย่างน่าพึงพอใจ เมื่อพิจารณาตอนที่ระบบเข้าสู่สภาวะอยู่ตัววงรอบควบคุมรูปแรงดัน-กำลังรีแอกทีฟสามารถควบคุมขนาดแรงดันที่จุดเชื่อมต่อของคอนเวอร์เตอร์ $|v_{pcc}|$ ให้มีความผิดพลาดใกล้ศูนย์และมีค่าระลอกอยู่ในช่วง 0 – 8 V (0 – 4 % ของพิกัดขนาดแรงดันที่ 200 V) ซึ่งสามารถยืนยันได้ถึงสมรรถนะของวงรอบควบคุมรูปแรงดัน-กำลังรีแอกทีฟมีเสถียรภาพตามที่ออกแบบไว้



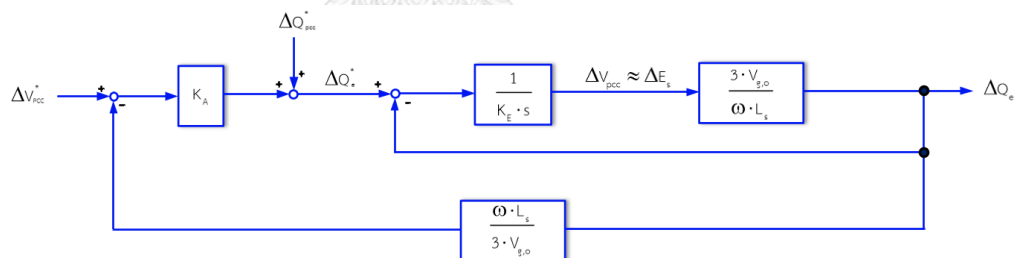
รูปที่ 2.54 ผลการจำลองการตอบสนองของวงรอบควบคุมรูปแรงดัน-กำลังรีแอกทีฟสำหรับควบคุมแรงดันที่จุดเชื่อมต่อ ที่มีการเปลี่ยนค่าสั่งแบบขั้นบันไดจาก 150 V -> 200 V



รูปที่ 2.55 ผลการทดลองการตอบสนองของวงรอบควบคุมรูปแรงดัน-กำลังรีแอกทีฟสำหรับควบคุมแรงดันที่จุดเชื่อมต่อ ที่มีการเปลี่ยนคำสั่งแบบขั้นบันไดจาก 150 V -> 200 V

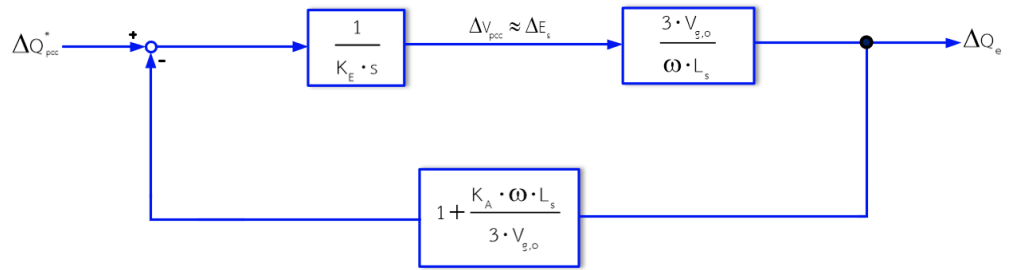
2.2.8 การวิเคราะห์เสถียรภาพและออกแบบอัตราขยายของวงรอบควบคุมรูปแรงดัน-กำลังรีแอกทีฟสำหรับคอนเวอร์เตอร์ทำงานในโหมดเชื่อมต่อโครงข่าย

สำหรับคอนเวอร์เตอร์ที่ทำงานในโหมดเชื่อมต่อโครงข่ายไฟฟ้าจะทำหน้าที่ควบคุมกำลังรีแอกทีฟที่ไหลเข้าจุดเชื่อมต่อให้มีค่าตรงตามคำสั่งกำลังรีแอกทีฟอ้างอิงที่กำหนดไว้ โดยอาศัยการตรวจจับแรงดันและกระแสที่ไหลเข้าที่จุดเชื่อมต่อเพื่อคำนวณกำลังรีแอกทีฟ และใช้เป็นค่าป้อนกลับของวงรอบควบคุมรูปแรงดัน-กำลังรีแอกทีฟ แต่เมื่อนำมาพิจารณาในด้านของการวิเคราะห์เสถียรภาพและการออกแบบอัตราขยายสำหรับวงรอบควบคุมรูปแรงดัน-กำลังรีแอกทีฟ โดยส่วนของสัญญาณป้อนกลับกำลังรีแอกทีฟจะเป็นไปตามความสัมพันธ์ของกำลังรีแอกทีฟที่เครื่องกำเนิดไฟฟ้าเชิงโรตอร์สป้อนเข้าสู่โครงข่ายตามสมการ (2.32) เมื่อพิจารณาแผนภาพบล็อกไดอะแกรมรูปที่ 2.49 เราสามารถละเทอมควบข้าม (cross coupling term) ที่เกิดจากวงรอบควบคุมรูปความถี่-กำลังไฟฟ้าจริง เหตุผลที่สามารถละทิ้งเทอมควบข้ามได้กล่าวไว้ในหัวข้อที่ 2.2.1 ดังนั้นทำให้เราสามารถเขียนแผนภาพบล็อกไดอะแกรมวงรอบควบคุมรูปแรงดัน-กำลังรีแอกทีฟที่ทำงานในโหมดเชื่อมต่อโครงข่ายใหม่ได้ดังแสดงในรูปที่ 2.56



รูปที่ 2.56 บล็อกไดอะแกรมของวงรอบควบคุมรูปแรงดัน-กำลังรีแอกทีฟละทิ้งส่วนของเทอมควบข้าม

จากรูปที่ 2.56 เราสามารถลดรูปของแผนภาพบล็อกไดอะแกรม (block diagram reduction) ได้ดังแสดงในรูปที่ 2.57 ทำให้เราสามารถเขียนความสัมพันธ์ของวงรอบควบคุมรูปแรงดัน-กำลังรีแอกทีฟในวงปิดระหว่าง Q_{pcc}^* และ Q_e โดยกำหนดให้ V_{pcc}^* เท่ากับศูนย์



รูปที่ 2.57 การลดรูปของบล็อกไดอะแกรมของวงรอบควบคุมรูปแรงดัน-กำลังรีแอกทีฟที่ใช้สำหรับออกแบบในโหมดเชื่อมต่อโครงข่ายไฟฟ้า

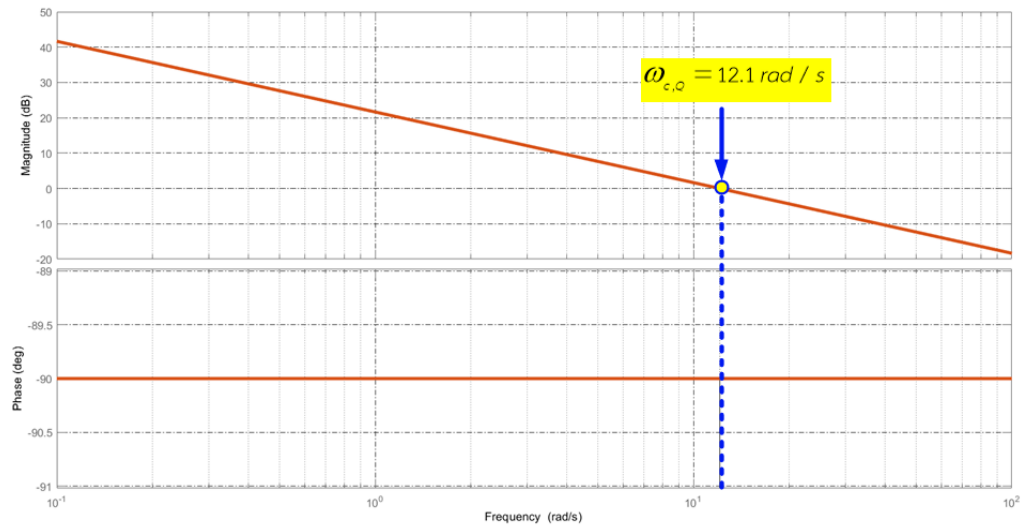
จากรูปบล็อกไดอะแกรมที่ 2.57 เราสามารถเขียนสมการฟังก์ชันถ่ายโอนวงเปิดของวงรอบควบคุมรูปแรงดัน-กำลังรีแอกทีฟได้ตามสมการที่ (2.65)

$$G_Q(s) = \left(\frac{1}{K_E \cdot s} \right) \cdot \left(\frac{3 \cdot V_{s,o}}{\omega \cdot L_s} \right) \cdot \left(1 + \frac{K_A \cdot \omega \cdot L_s}{3 \cdot V_{s,o}} \right) \quad (2.65)$$

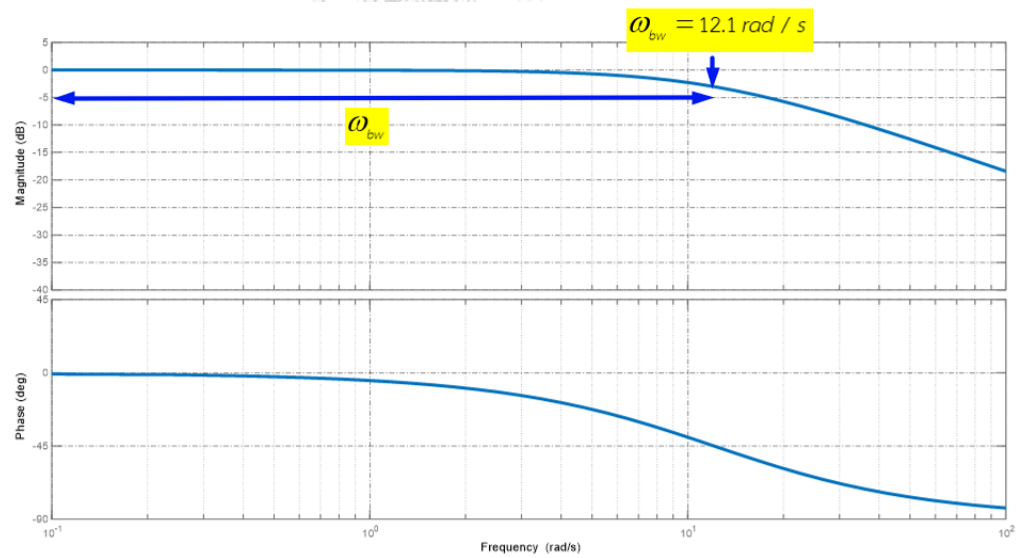
การวิเคราะห์เสถียรภาพและการออกแบบผลการตอบสนองเชิงเวลาที่สภาวะชั่วคราวสำหรับวงรอบควบคุมรูปแรงดัน-กำลังรีแอกทีฟสำหรับโหมดเชื่อมต่อโครงข่ายจะใช้พารามิเตอร์เดียวกับที่ได้ทำการออกแบบไว้ในโหมดแยกตัวอิสระที่กล่าวไว้ในหัวข้อที่ 2.2.7 ซึ่งมีค่าอัตราขยายเท่ากับ $K_E = 0.140$ และ $K_A = 157.8$ ที่ความถี่ 50 Hz และแรงดันระหว่างสายเท่ากับ 200 V และค่าความเหนี่ยวนำรวมระหว่างคอนเวอร์เตอร์กับโครงข่ายประมาณเท่ากับ 12.76 mH เมื่อแทนค่าดังกล่าวลงในสมการฟังก์ชันถ่ายโอนที่ (2.65) ทำให้เราสามารถหาค่าของส่วนเฟสความถี่หักมุม ($\omega_{c,o}$) โดยอาศัยการวิเคราะห์จากแผนภาพโบเด

เมื่อพิจารณาแผนภาพโพลเดของฟังก์ชันโอนย้ายวงรอบเปิดแสดงได้ดังรูป 2.58 เมื่อพิจารณาในด้านเสถียรภาพของระบบวงปิด เราจะพิจารณาจากความถี่หักมุมของระบบวงเปิดซึ่งพบว่ามีค่าของส่วนเฟื่อเฟส ($\phi_{m,Q}$) เท่ากับ 90° ที่ความถี่ตัดข้าม ($\omega_{c,Q}$) เท่ากับ 12.1 rad/s และผลการตอบสนองวงปิดเป็นระบบอันดับหนึ่งประเภทระบบหน่วงเกิน (over damped system) ดังนั้นจะไม่เกิดการพุ่งเกิน (overshoot) ของกำลังรีแอกทีฟในผลการตอบสนองเชิงเวลาที่สภาวะชั่วครู่ จากความสัมพันธ์ $\omega_{c,Q} \approx \frac{2.2}{t_r}$ เราสามารถคำนวณค่าช่วงเวลาขาขึ้นประมาณ 181 ms ($T_{R,Q} = 181$ ms) เมื่อพิจารณาผลการตอบสนองทางความถี่วงปิดแสดงดังรูปที่ 2.59 พบว่าระบบมีเสถียรภาพและมีแถบความกว้างทางความถี่ประมาณ 12.1 rad/s ซึ่งสอดคล้องกับเงื่อนไขที่ออกแบบ





รูปที่ 2.58 ผลตอบสนองทางความถี่เปิดของวงรอบควบคุมรูปแรงดัน-กำลังรีแอกทีฟ ใน โหมดเชื่อมต่อโครงข่าย เมื่อ $\omega_{c,Q} = 12.1 \text{ rad/s}$

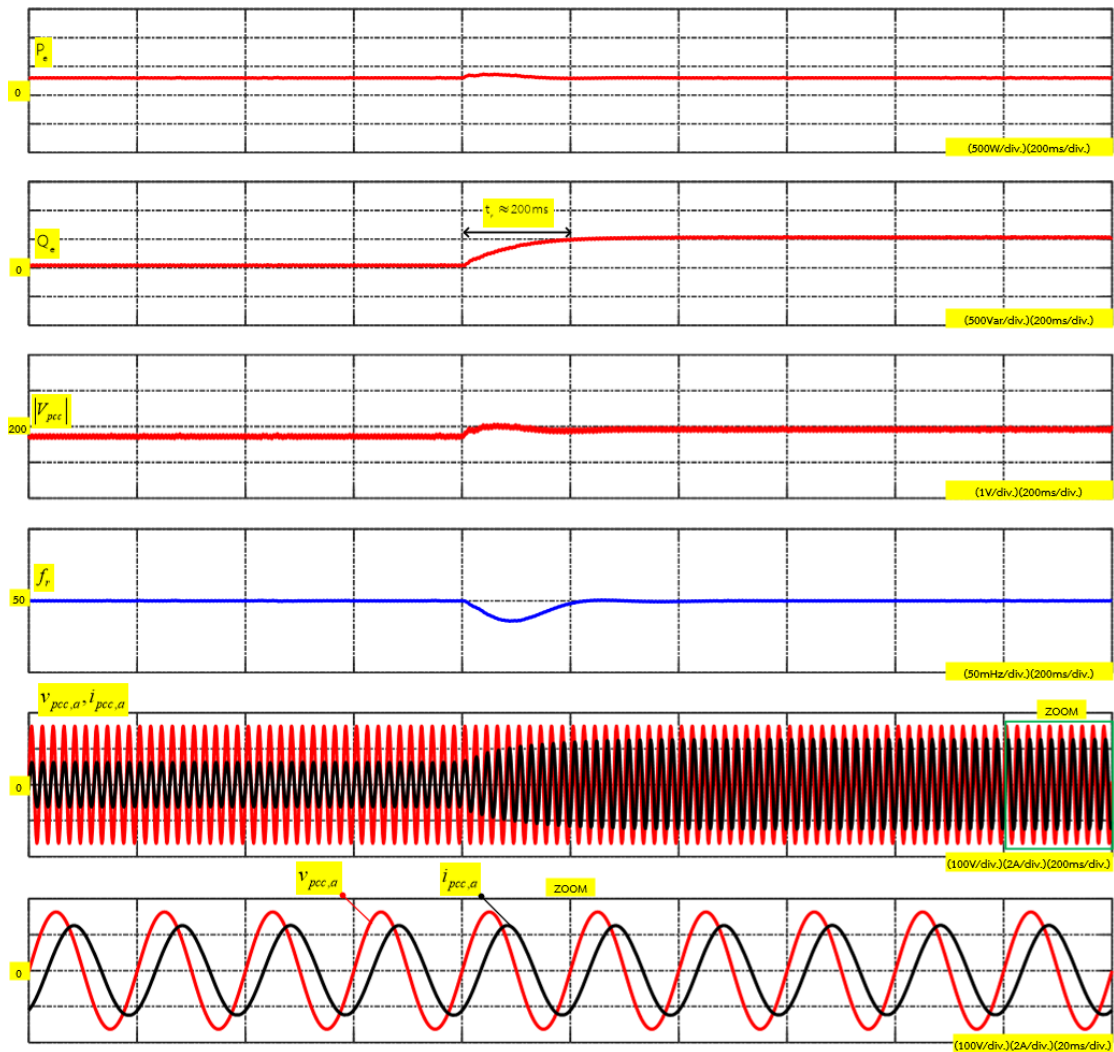


รูปที่ 2.59 ผลตอบสนองทางความถี่ปิดของวงรอบควบคุมรูปแรงดัน-กำลังรีแอกทีฟ ใน โหมดเชื่อมต่อโครงข่าย เมื่อ $\omega_{c,Q} = 12.1 \text{ rad/s}$

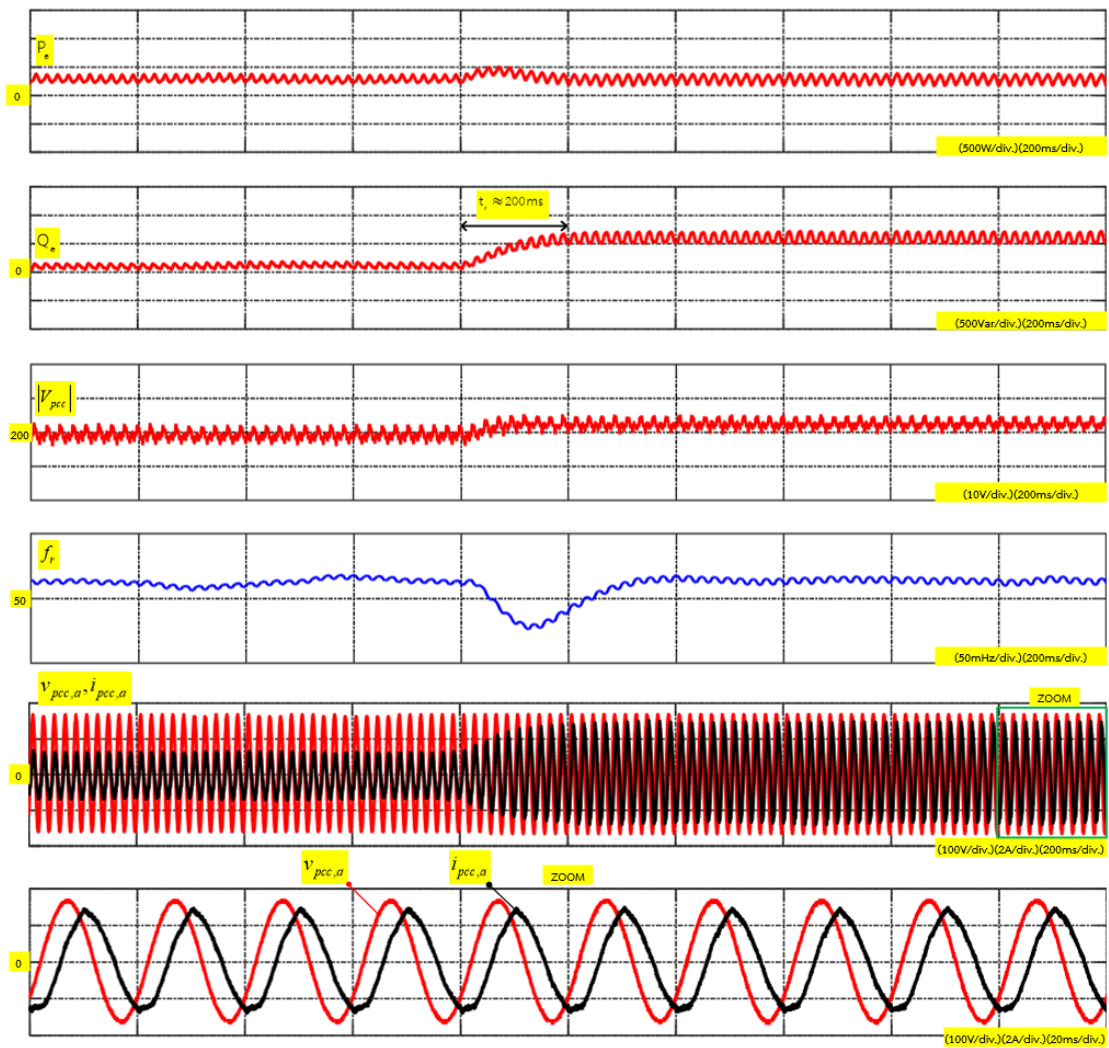
ผลการจำลองและผลการทดลองในรูปที่ 2.60 ถึง 2.63 แสดงผลการตอบสนองเชิงเวลาสถานะชั่วครู่และสถานะอยู่ตัวของวงรอบควบคุมรูปแรงดัน-กำลังรีแอกทีฟ เมื่อคอนเวอร์เตอร์ทำงานในโหมดเชื่อมต่อโครงข่ายไฟฟ้าที่แรงดันระหว่างสายทางด้านโครงข่ายไฟฟ้า มีค่า 200 V ที่ความถี่ 50 Hz โดยใช้พารามิเตอร์ที่ได้ทำการออกแบบไว้ข้างต้น

รูปที่ 2.60 ถึง 2.63 เป็นผลการจำลองเปรียบเทียบกับผลการทดลองของวงรอบ ควบคุมแรงดัน-กำลังรีแอกทีฟ เมื่อคอนเวอร์เตอร์ทำงานในโหมดเชื่อมต่อโครงข่ายไฟฟ้าและมีการเปลี่ยนแปลงค่าคำสั่งกำลังรีแอกทีฟแบบขั้นบันได จะเห็นได้ว่าวงรอบควบคุมรูปแรงดัน-กำลังรีแอกทีฟสามารถควบคุมกำลังรีแอกทีฟได้ตามค่าที่ปรับตั้งได้อย่างถูกต้อง เมื่อพิจารณาสัญญาณขนาดแรงดัน ($|V_{pcc}|$) ของรูปที่ 2.60 และ 2.61 พบว่าทั้งผลการจำลองและผลการทดลองขนาดแรงดันจะมีค่ามากกว่าขนาดแรงดันคำสั่งอ้างอิง เนื่องจากคอนเวอร์เตอร์ทำหน้าที่จ่ายกำลังรีแอกทีฟเข้าสู่โครงข่ายไฟฟ้า และรูปที่ 2.62 และ 2.63 ขนาดแรงดัน ($|V_{pcc}|$) มีค่าน้อยกว่าขนาดแรงดันคำสั่งอ้างอิง เนื่องจากคอนเวอร์เตอร์ทำหน้าที่รับกำลังรีแอกทีฟจากโครงข่ายไฟฟ้า ในส่วนของสัญญาณความถี่ (f_r) ที่ผลการตอบสนองเชิงเวลาที่สถานะชั่วครู่ในรูปที่ 2.60 ถึง 2.63 จะมีค่ามากกว่าหรือน้อยกว่าความถี่ปกติหรือ 50 Hz ด้วยเหตุผลที่ว่ากำลังไฟฟ้าจริงมีการเปลี่ยนแปลงเล็กน้อยแต่วงรอบควบคุมรูปความถี่-กำลังไฟฟ้าจริงสามารถควบคุมให้กำลังไฟฟ้าจริงตามค่าที่ปรับตั้งไว้และความถี่กลับมาทำงานที่ความถี่ปกติได้อย่างถูกต้อง เมื่อพิจารณาทางด้านของช่วงเวลาตอบสนองเชิงเวลาที่สถานะชั่วครู่ของผลการจำลองและผลการทดลองมีช่วงเวลาขาขึ้นประมาณ 200 ms ซึ่งใกล้เคียงกับค่าที่ได้ออกแบบไว้ข้างต้น เมื่อพิจารณาสัญญาณกำลังรีแอกทีฟตอนที่ระบบเข้าสู่สถานะอยู่ตัว จะเห็นได้ว่าวงรอบควบคุมรูปแรงดัน-กำลังรีแอกทีฟสามารถควบคุมให้มีค่าผิดพลาดใกล้เคียงศูนย์และมีค่าระลอกอยู่ที่ช่วง 0-200 Var (0 – 12.5 % ของพิกัดกำลังของคอนเวอร์เตอร์) และค่าระลอกของขนาดแรงดันมีค่าอยู่ในช่วง 0-5.1 V (0 – 2.55 % ของขนาดแรงดันพิกัด 200 V) ซึ่งสามารถยืนยันได้ถึงสมรรถนะของวงรอบควบคุมรูปแรงดัน-กำลังรีแอกทีฟที่ได้นำเสนอและออกแบบไว้ข้างต้น ทำให้ระบบมีเสถียรภาพและไม่เกิดการพุ่งเกินที่ผลการตอบสนองเชิงเวลาที่สถานะชั่วครู่ ส่วนเครื่องหมายของกำลังรีแอกทีฟจะมีเครื่องหมายได้ทั้งบวกและลบ โดยเครื่องหมายที่เป็นบวกแสดงให้เห็นว่าภาพขยายของกระแสเฟส a และแรงดันเฟส a ในรูปที่ 2.60 และ 2.61 กระแสเฟส a จะล่าหลัง (lagging) แรงดันเฟส a ส่วน

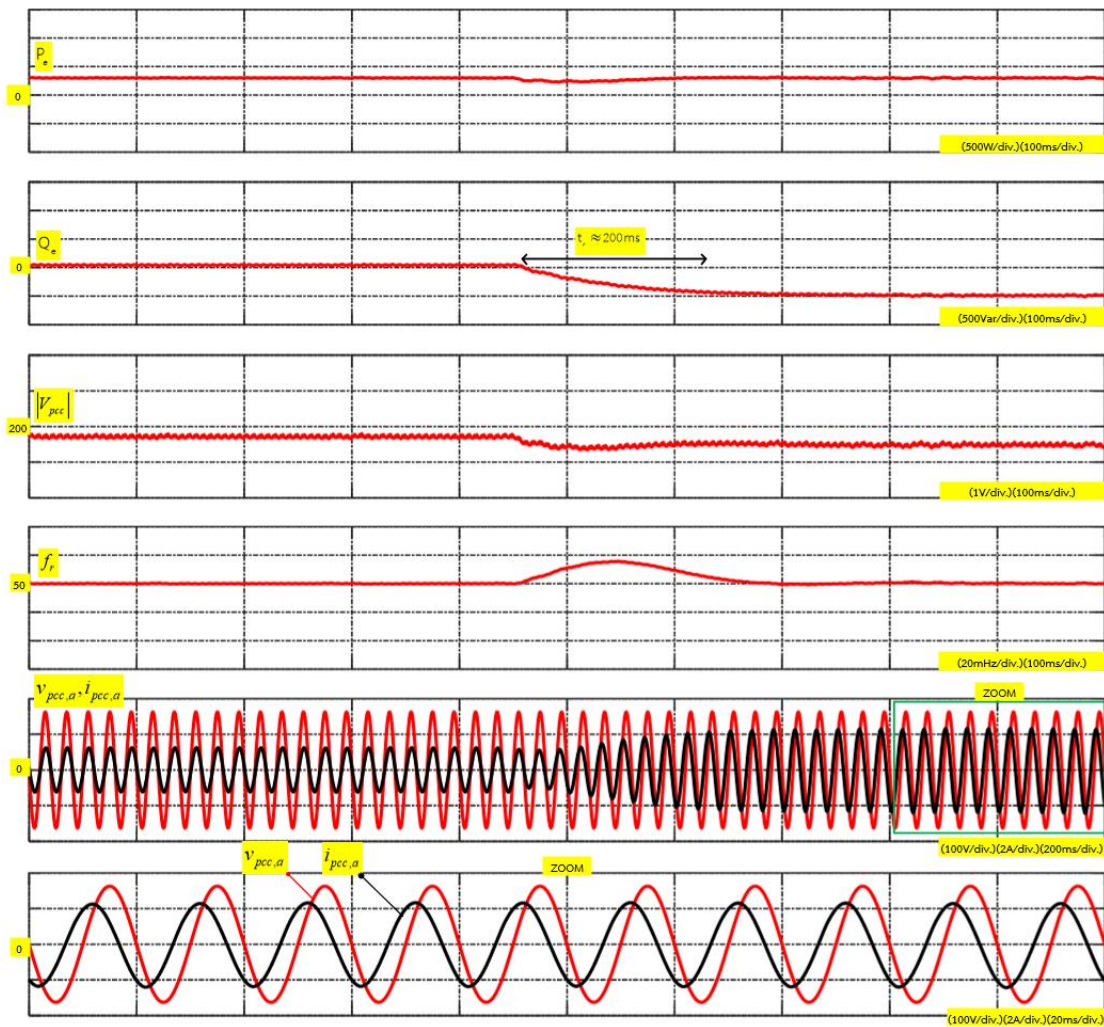
เครื่องหมายที่เป็นลบแสดงให้เห็นว่าภาพขยายของกระแสเฟส a และแรงดันเฟส a ในรูปที่ 2.62 และ 2.63 กระแสเฟส a จะนำหน้า (leading) แรงดันเฟส a



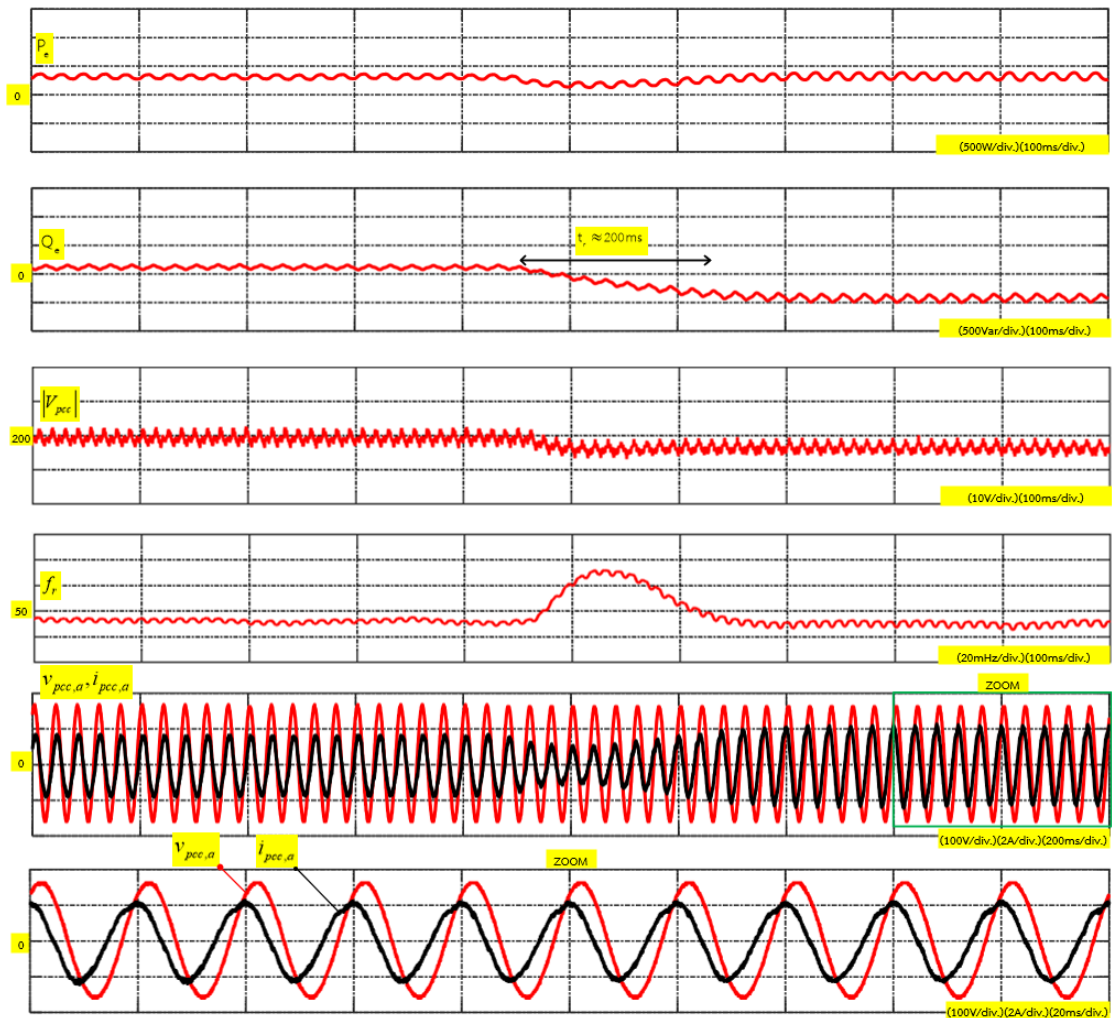
รูปที่ 2.60 ผลการจำลองการตอบสนองของวงรอบควบคุมรูปแรงดัน-กำลังรีแอกทีฟที่ป้อนกำลังรีแอกทีฟเข้าที่จุดเชื่อมต่อ โดยการปรับตั้งคำสั่งกำลังรีแอกทีฟแบบขั้นบันได



รูปที่ 2.61 ผลการทดลองการตอบสนองของวงรอบควบคุมแรงดัน-กำลังรีแอกทีฟที่ป้อนกำลังรีแอกทีฟเข้าที่จุดเชื่อมต่อ โดยการปรับตั้งคำสั่งกำลังรีแอกทีฟแบบขั้นบันได



รูปที่ 2.62 ผลการจำลองการตอบสนองของวงรอบควบคุมรูปแรงดัน-กำลังรีแอกทีฟที่รับกำลังรีแอกทีฟจากโครงข่ายไฟฟ้า โดยการปรับตั้งคำสั่งกำลังรีแอกทีฟแบบขั้นบันได



รูปที่ 2.63 ผลการทดลองการตอบสนองของวงรอบควบคุมรูปแรงดัน-กำลังรีแอกทีฟที่รับกำลังรีแอกทีฟจากโครงข่ายไฟฟ้า โดยการปรับตั้งคำสั่งกำลังรีแอกทีฟแบบขั้นบันได

2.3 ฟังก์ชันการจำลองลักษณะสมบัติของอิมพีแดนซ์เสมือน (virtual impedance)

ในการควบคุมเสมือนเครื่องกำเนิดไฟฟ้าซิงโครนัส สัญญาณด้านออกจะให้คำสั่งขนาดแรงเคลื่อนเหนี่ยวนำภายใน (E_s) และมุมเฟส (θ_r) เพื่อส่งไปยังส่วนของการจำลองลักษณะสมบัติของอิมพีแดนซ์เสมือน (virtual impedance model) ของเครื่องกำเนิดไฟฟ้าซิงโครนัสในแบบดั้งเดิมกลไกทำได้โดยการหักลบขนาดแรงเคลื่อนเหนี่ยวนำภายในด้วยค่าแรงดันตกคร่อมอิมพีแดนซ์เสมือนที่จำลองขึ้น โดยความสัมพันธ์สมการแบบจำลองพลวัตจะเขียนอยู่ในรูปแบบของสามเฟสดังแสดงในสมการที่ (2.66)

$$\vec{v}_o(t) = \vec{e}_s(t) - R_s \cdot \vec{i}_{pcc}(t) + L_s \cdot \frac{d\vec{i}_{pcc}(t)}{dt} \quad (2.66)$$

โดยที่

R_s คือ ความต้านทานของขดลวดสเตเตอร์

L_s คือ ความเหนี่ยวนำซิงโครนัส

$\vec{e}_s(t) = [e_{s,a}(t) \quad e_{s,b}(t) \quad e_{s,c}(t)]^T$ คือแรงเคลื่อนเหนี่ยวนำภายในสามเฟส

$\vec{v}_o(t) = [v_{o,a}(t) \quad v_{o,b}(t) \quad v_{o,c}(t)]^T$ คือแรงดันสามเฟสด้านออกของเครื่องกำเนิดไฟฟ้าซิงโครนัส

$\vec{i}_{pcc}(t) = [i_{pcc,a}(t) \quad i_{pcc,b}(t) \quad i_{pcc,c}(t)]^T$ คือกระแสสามเฟสที่ไหลเข้าจุดเชื่อมต่อ

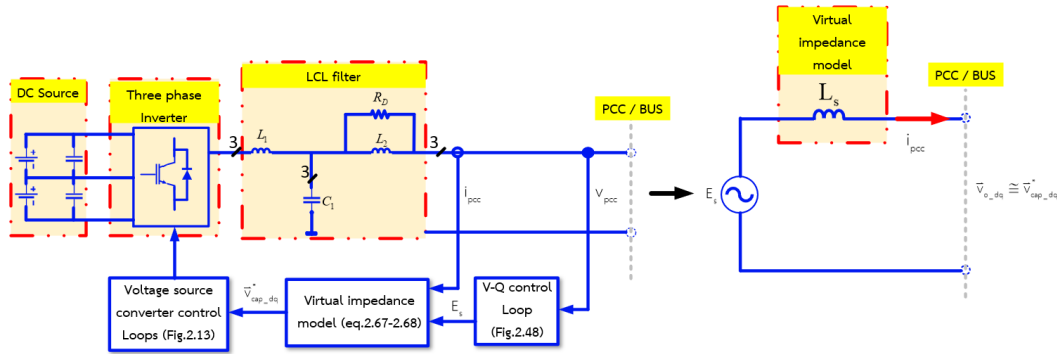
เมื่อพิจารณาความต้านทานของขดลวดสเตเตอร์ในความเป็นจริงจะออกแบบให้มีค่าน้อยมากเพื่อลดกำลังการสูญเสียของเครื่องกำเนิดไฟฟ้า หรือสามารถประมาณได้ว่า $R_s \approx 0$ และ $L_s = 2.5$ mH ในวิทยานิพนธ์นี้ เมื่อพิจารณาสมการ (2.66) จะเห็นได้ว่าอยู่ในแบบสามเฟสทำให้ไม่สามารถนำไปใช้กับส่วนการควบคุมคอนเวอร์เตอร์ชนิดแหล่งจ่ายแรงดัน ดังนั้นเราจะต้องแปลงสมการแบบจำลอง

ลักษณะอิมพีแดนซ์เสมือนไปบนกรอบอ้างอิงซิงโครนัส (synchronous reference frame: dq) ดังแสดงในสมการที่ (2.67) – (2.68) โดยมีมุมเฟส (θ_r) ที่ใช้สำหรับแปลงแกนบนกรอบอ้างอิงซิงโครนัสมาจากกรอบควบคุมความถี่-กำลังไฟฟ้าจริง

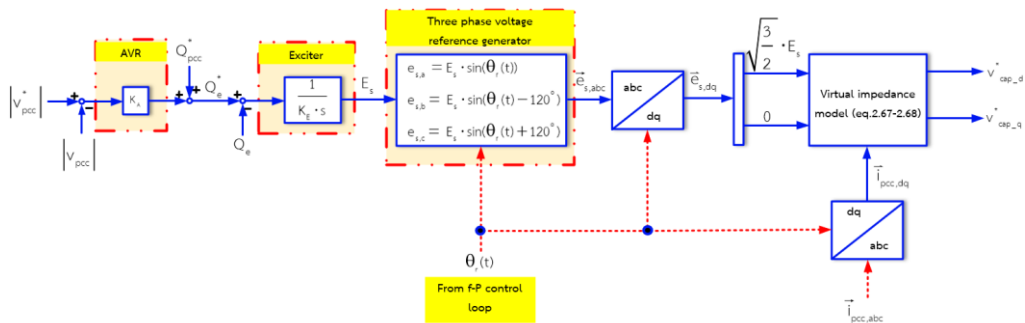
$$v_{o_d} = \sqrt{\frac{3}{2}} \cdot E_s + \omega \cdot L_s \cdot i_{pcc_q} \quad (2.67)$$

$$v_{o_q} = 0 - \omega \cdot L_s \cdot i_{pcc_d} \quad (2.68)$$

จากสมการที่ (2.67)-(2.68) แสดงให้เห็นว่าค่าสัญญาณคำสั่งขนาดแรงเคลื่อนเหนี่ยวนำภายในที่ถูกลบค่าแรงดันตกคร่อมอิมพีแดนซ์เสมือน ค่าแรงดันที่จุดเชื่อมต่อ \vec{v}_{o_dq} ที่ได้จะส่งผ่านไปยังส่วนการควบคุมคอนเวอร์เตอร์ชนิดแหล่งจ่ายแรงดันที่มีวงรอบควบคุมแรงดันไฟฟ้าตกคร่อมตัวเก็บประจุ (capacitor voltage-controlled loop) และวงรอบควบคุมกระแส (current-controlled loop) ซึ่งจะต่อในลักษณะเรียงต่อกัน (cascade) ดังแสดงในรูปที่ 2.13 จะทำให้การควบคุมคอนเวอร์เตอร์มีลักษณะสมบัติทางไฟฟ้าสอดคล้องกับเครื่องกำเนิดไฟฟ้าซิงโครนัสในแบบดั้งเดิม โดยเวกเตอร์ของแรงดันด้านออกของเครื่องกำเนิดไฟฟ้าซิงโครนัสจะสอดคล้องกับเวกเตอร์ของคำสั่งแรงดันไฟฟ้าตกคร่อมตัวเก็บประจุ ($\vec{v}_{o_dq} \cong \vec{v}_{cap_dq}$) แสดงให้เห็นว่าวงรอบควบคุมรูปแรงดัน-กำลังรีแอกทีฟที่ทำงานร่วมกับส่วนการจำลองสมบัติอิมพีแดนซ์เสมือนมีลักษณะคล้ายคลึงกับการปรับเพิ่มฟลักซ์แม่เหล็กจากเพิ่มกระแสขดลวดสนาม เพื่อเพิ่มแรงเคลื่อนเหนี่ยวนำภายในของเครื่องกำเนิดไฟฟ้าซิงโครนัส รูปที่ 2.64-2.65 แสดงถึงแผนภาพของการควบคุมคอนเวอร์เตอร์ที่มีฟังก์ชันการจำลองลักษณะสมบัติอิมพีแดนซ์เสมือนและองค์ประกอบบล็อกไดอะแกรมของวงรอบควบคุมรูปแรงดัน-รีแอกทีฟที่รวมกับส่วนของการจำลองลักษณะสมบัติของอิมพีแดนซ์เสมือน



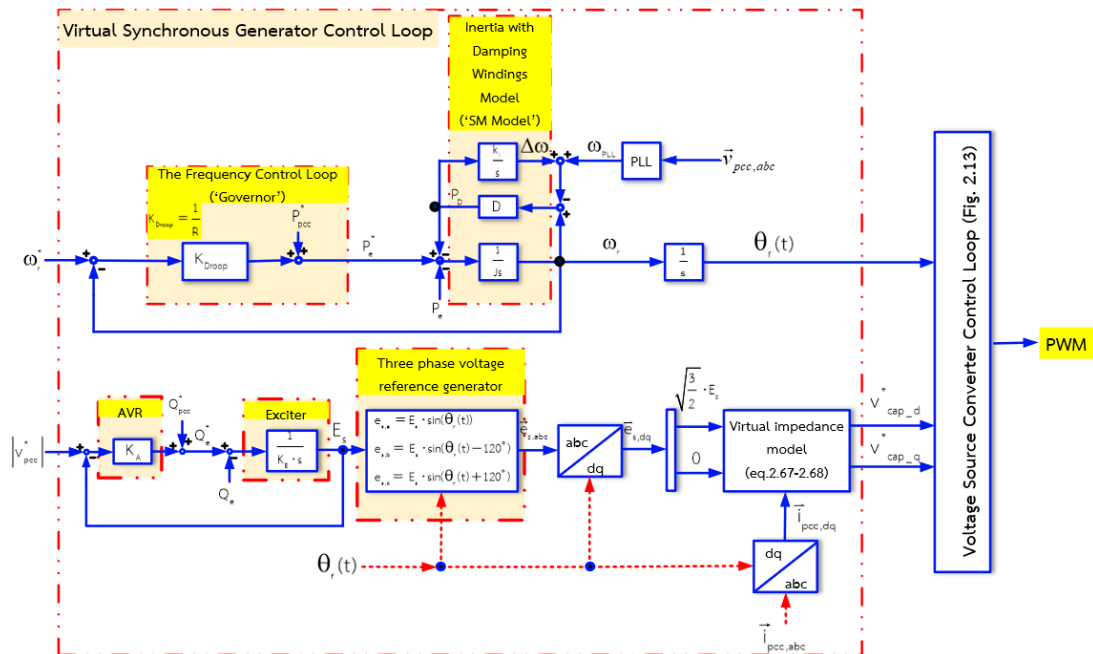
รูปที่ 2.64 แผนภาพของการควบคุมคอนเวอร์เตอร์ชนิดแหล่งจ่ายแรงดันที่มีการจำลองลักษณะสมบัติของอิมพีแดนซ์เสมือน (ก) บล็อกไดอะแกรมควบคุม (ข) วงจรสมมูล



รูปที่ 2.65 บล็อกไดอะแกรมของวงรอบควบคุมรูปแรงดัน-รีแอกทีฟที่มีฟังก์ชันการจำลองลักษณะสมบัติของอิมพีแดนซ์

จากข้อสรุปรายละเอียดของส่วนของการควบคุมเสมือนเครื่องกำเนิดไฟฟ้าซิงโครนัสในหัวข้อที่ 2.2 และฟังก์ชันการจำลองลักษณะสมบัติของอิมพีแดนซ์เสมือนแสดงดังในรูปที่ 2.64 แสดงให้เห็นว่าความถี่คำสั่งของคอนเวอร์เตอร์ชนิดแหล่งจ่ายแรงดันจะส่งมาจากวงรอบควบคุมรูปความถี่กำลังไฟฟ้าจริงที่ทำงานร่วมกับลักษณะสมบัติของรูปความเร็ว ค่าโหลดอ้างอิง และลักษณะสมบัติความเฉื่อยทางกลร่วมกับลักษณะสมบัติของขดลวดแฉกเพอร์ ซึ่งสามารถทำให้คอนเวอร์เตอร์ทำงานอยู่ในโหมดพร้อมจ่าย (spinning reserve mode) และค่าคำสั่งแรงดันไฟฟ้าตกคร่อมตัวเก็บประจุจะส่งผ่านมาจากวงรอบควบคุมรูปแรงดัน-กำลังรีแอกทีฟที่ทำงานร่วมกับระบบตัวควบคุมแรงดันอัตโนมัติ ตัวกระตุ้น และลักษณะสมบัติของอิมพีแดนซ์เสมือน ทำให้คอนเวอร์เตอร์ชนิดแหล่งจ่ายแรงดันมีลักษณะสมบัติเป็นเครื่องกำเนิดไฟฟ้าซิงโครนัสเสมือน ดังแสดงด้วยบล็อกไดอะแกรมในรูปที่ 2.65 อีกทั้งคอนเวอร์เตอร์ที่มีลักษณะตามบล็อกไดอะแกรมในรูปที่ 2.66 สามารถทำงานในโหมดเชื่อมต่อกับโครงข่าย โหมดแยกตัวอิสระ และโหมดการเปลี่ยนถ่ายจากโหมดแยกตัวอิสระไปยังโหมด

เชื่อมต่อกับโครงข่าย หรือรีซิงโครไนซ์ ซึ่งรายละเอียดในส่วนของการควบคุมรีซิงโครไนซ์นั้นจะกล่าวต่อไปในบทที่ 3

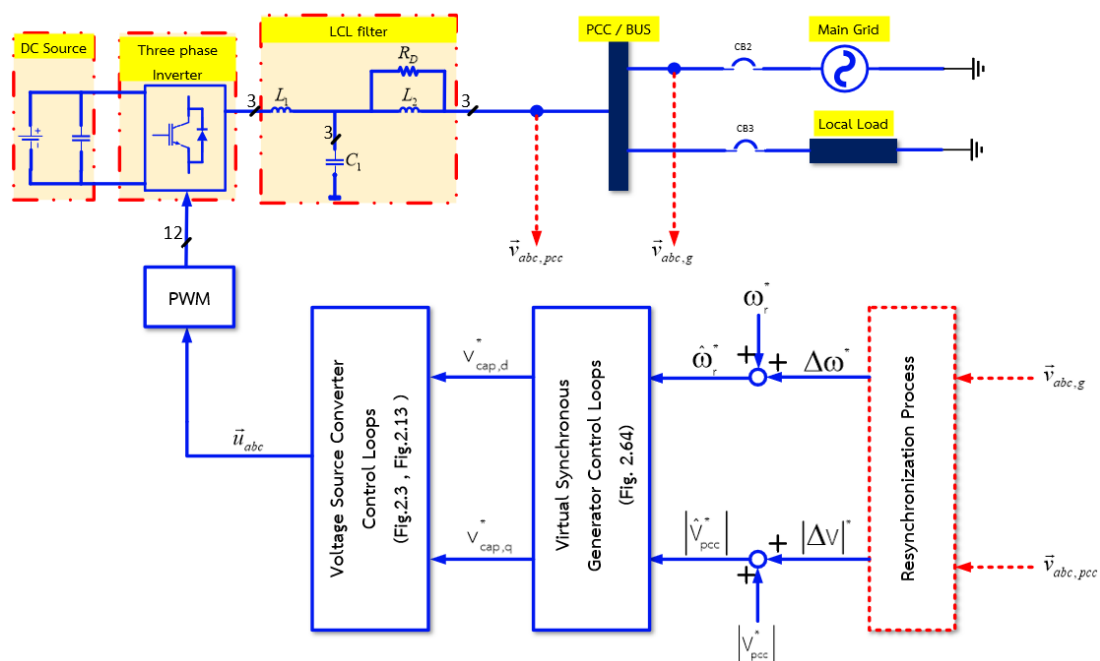


รูปที่ 2.66 บล็อกไดอะแกรมของส่วนการควบคุมเครื่องกำเนิดไฟฟ้าซิงโครนัสเสมือนที่มีระบบควบคุมรูปความถี่-กำลังไฟฟ้าจริง และ ระบบควบคุมรูปแรงดัน-กำลังรีแอกทีฟ

บทที่ 3

วิธีการรีซิงโครไนซ์ของคอนเวอร์เตอร์ชนิดแหล่งจ่ายแรงดัน

การทำงานในโหมดการเปลี่ยนถ่ายจากโหมดแยกตัวอิสระไปยังโหมดเชื่อมต่อโครงข่าย หรือ กระบวนการรีซิงโครไนซ์นั้น ระบบควบคุมคอนเวอร์เตอร์ชนิดแหล่งจ่ายแรงดันที่มีฟังก์ชันการทำงาน เหมือนเครื่องกำเนิดไฟฟ้าซิงโครไนซ์จะเป็นองค์ประกอบหลักสำคัญที่ทำหน้าที่ปรับความถี่ มุมเฟส และขนาดของแรงดันไฟฟ้าที่จุดเชื่อมต่อของคอนเวอร์เตอร์ให้มีค่าเทียบเท่าโครงข่ายไฟฟ้าหรือไม่เกิน ขอบเขตตามที่มาตรฐาน IEEE1547-2018 [2] ของการรีซิงโครไนซ์เซชันกำหนดไว้ ดังนั้นเมื่อเข้าสู่ ขั้นตอนของกระบวนการรีซิงโครไนซ์เซชันที่แสดงในรูปที่ 3.1 (บล็อกสีแดง) จะรับสัญญาณตรวจวัด แรงดันระหว่างสายของคอนเวอร์เตอร์ที่จุดเชื่อมต่อกับโครงข่ายไฟฟ้าหลัก (main grid) จากนั้น สัญญาณจะถูกส่งต่อไปยังส่วนการควบคุมกระบวนการรีซิงโครไนซ์เซชัน (resynchronization process) ซึ่งมีระบบควบคุมภายในที่ประกอบด้วยชุดควบคุมชดเชยแรงดัน (voltage compensation) และชุดควบคุมชดเชยความถี่ (frequency compensation)



รูปที่ 3.1 บล็อกไดอะแกรมส่วนการควบคุมกระบวนการรีซิงโครไนซ์

ชุดควบคุมชดเชยแรงดัน (voltage compensation) จะรับสัญญาณในส่วนของคุณค่าแรงดันทางด้านโครงข่ายมาเปรียบเทียบกับขนาดแรงดันของคอนเวอร์เตอร์ที่จุดเชื่อมต่อผลที่ได้จากการเปรียบเทียบดังกล่าวคือสัญญาณค่าผิดพลาดที่เกิดขึ้นจะถูกนำมาป้อนเข้าสู่ตัวควบคุมขนาดแรงดันที่

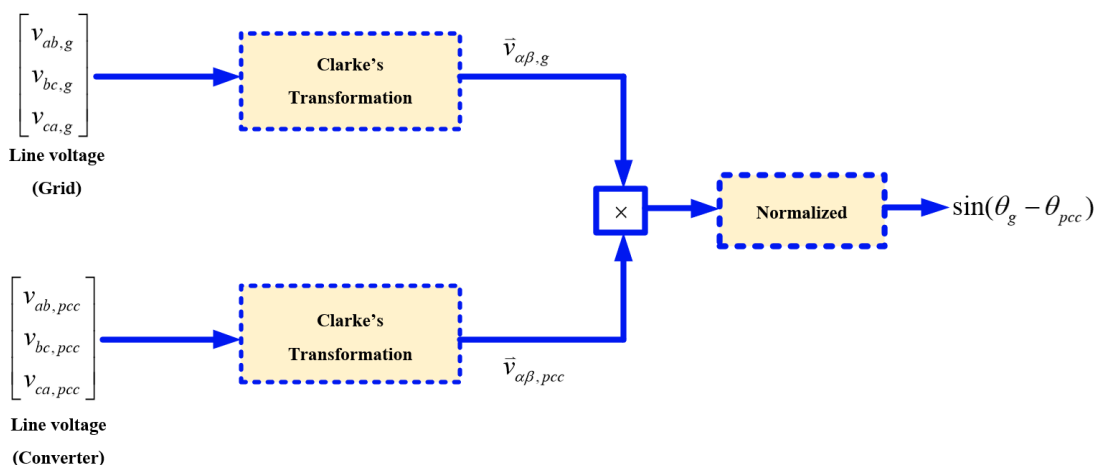
ขั้ว (terminal voltage controller) เพื่อสร้างสัญญาณในรูปแบบของความแตกต่างของขนาดแรงดัน ($|\Delta v|$) ซึ่งจะถูกนำไปรวมกับสัญญาณขนาดแรงดันคำสั่งตั้งต้น ($|v|_{pcc}^*$) จากนั้นจะถูกส่งต่อไปยัง ส่วนของการควบคุมเสมือนเครื่องกำเนิดไฟฟ้าซึ่งโครนอสและส่วนการควบคุมของคอนเวอร์เตอร์ แหล่งจ่ายแรงดัน เพื่อปรับ เพิ่ม/ลด ขนาดแรงดันที่จุดเชื่อมต่อให้มีค่าเทียบเท่าโครงข่าย หรือเป็นไปตามเงื่อนไขมาตรฐาน IEEE1547-2018 ของการรีซิงโครไนซ์

ชุดควบคุมชดเชยความถี่ (frequency compensation) จะรับสัญญาณแรงดันโครงข่ายมา เปรียบเทียบกับแรงดันของคอนเวอร์เตอร์ที่จุดเชื่อมต่อผลที่ได้จากการเปรียบเทียบดังกล่าวคือ สัญญาณค่าผิดพลาดของมุมเฟสที่เกิดขึ้นจะถูกนำไปอนุกรมการเวกเตอร์เฟสล็อกลูป (vector phase-locked loop) เพื่อใช้สำหรับตรวจจับค่าความแตกต่างของมุมเฟสระหว่างแรงดันโครงข่ายกับ แรงดันที่จุดเชื่อมต่อของคอนเวอร์เตอร์ เพื่อสร้างสัญญาณในรูปแบบของความแตกต่างของความถี่เชิงมุม ($\Delta\omega$) ซึ่งจะถูกนำไปรวมกับสัญญาณคำสั่งความถี่ตั้งต้น (ω) จากนั้นจะถูกส่งต่อไปยังส่วน ของการควบคุมเสมือนเครื่องกำเนิดไฟฟ้าซึ่งโครนอสและส่วนการควบคุมของคอนเวอร์เตอร์แหล่งจ่าย แรงดัน เพื่อปรับ เพิ่ม/ลด ความถี่เชิงมุมที่จุดเชื่อมต่อให้มีค่าเทียบเท่าโครงข่าย หรือเป็นไปตาม เงื่อนไขมาตรฐาน IEEE1547-2018 ของการรีซิงโครไนซ์

เมื่อขนาดแรงดัน ความถี่ และมุมเฟสทางด้านแรงดันคอนเวอร์เตอร์ซิงโครไนซ์กับแรงดัน ทางด้านโครงข่ายไฟฟ้า รีเลย์ตรวจสอบการรีซิงโครไนซ์ (Synchronization-Check Relay) ที่ถูก ติดตั้ง ณ จุดเชื่อมต่อ (PCC) จะทำการสั่งให้เซอร์กิตเบรกเกอร์ (CB2) ในรูปที่ 3.1 ปิดวงจรเพื่อ เชื่อมต่อกับโครงข่าย ดังนั้นเพื่อให้การเปลี่ยนผ่านจากโหมดแยกตัวอิสระกลับไปยังโหมดเชื่อมต่อ โครงข่าย หรือ การรีซิงโครไนซ์ให้เป็นไปอย่างราบรื่น งานวิจัยนี้จะนำเสนอกลไกการรีซิงโครไนซ์และ การวิเคราะห์เสถียรภาพและการออกแบบค่าอัตราขยายของตัวควบคุมสัดส่วนกับอินทิกรัล (PI controller) ซึ่งถูกนำมาประยุกต์ใช้ในส่วน of ชุดควบคุมชดเชยความถี่ (frequency compensation) และชุดควบคุมชดเชยแรงดัน (voltage compensation) เพื่อให้ระบบมีสมรรถนะ ผลการตอบสนองที่ไวและมีความคงทน (robust) ต่อการรบกวน (disturbance) เมื่อเกิดเหตุการณ์ ของการเปลี่ยนแปลงโหลดทางไฟฟ้าในช่วงเวลาที่ทำการรีซิงโครไนซ์ระบบตัวควบคุมแบบสัดส่วนกับ อินทิกรัล (PI controller) ของชุดควบคุมความถี่ชดเชย และ ชุดควบคุมแรงดันชดเชยจะต้อง สามารถควบคุมค่าความแตกต่างขนาดแรงดัน ความถี่ และมุมเฟสให้อยู่ภายใต้กรอบของข้อกำหนด ตามมาตรฐาน IEEE1547-2018 ของการรีซิงโครไนซ์ ซึ่งรายละเอียดขั้นตอนที่ใช้สำหรับออกแบบค่า อัตราขยายจะกล่าวถึงไปในหัวข้อ 3.1 และ 3.2 ตามลำดับ

3.1 ชุดควบคุมชดเชยความถี่ (Frequency Compensation)

การตรวจสอบค่าความแตกต่างของมุมเฟสระหว่างแรงดันที่จุดเชื่อมต่อของคอนเวอร์เตอร์กับแรงดันโครงข่ายจะอาศัยหลักการของกระบวนการเวกเตอร์เฟสล็อกกลุ๊ป (vector phase-locked loop) ที่แสดงดังในรูปที่ 3.2 โดยการตรวจวัดสัญญาณแรงดันไฟฟ้าของระบบไฟฟ้ากำลังไฟฟ้าในรูปแบบสามเฟสสามสายของคอนเวอร์เตอร์ที่จุดเชื่อมต่อกับทางด้านโครงข่ายไปแปลงเป็นเวกเตอร์ปริภูมิ 2 มิติที่อยู่บนกรอบอ้างอิงอยู่กับที่ (stationary reference frame: $\alpha\beta$) โดยใช้เมทริกซ์การแปลงคลาร์ก (Clarke transformation) และจับสัญญาณทั้งสองเข้าสมการทางคณิตศาสตร์การคูณเชิงสเกลาร์ของเวกเตอร์ปริภูมิในเชิง 2 มิติ เพื่อหาค่าความแตกต่างของมุมเฟสระหว่างเวกเตอร์ทั้งสองได้ดังการคำนวณในสมการที่ (3.1) - (3.3)



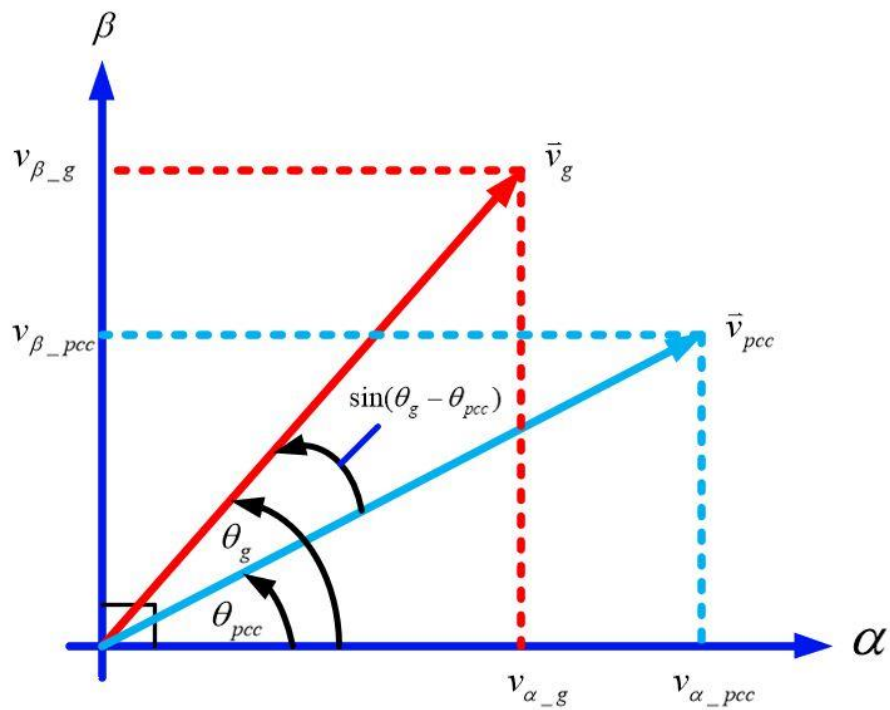
รูปที่ 3.2 หลักการทำงานของเวกเตอร์เฟสล็อกกลุ๊ป

$$\frac{\bar{v}_{\alpha\beta,pcc} \times \bar{v}_{\alpha\beta,g}}{\|\bar{v}_{\alpha\beta,pcc}\| \|\bar{v}_{\alpha\beta,g}\|} = \frac{1}{\|\bar{v}_{\alpha\beta,pcc}\| \|\bar{v}_{\alpha\beta,g}\|} \begin{bmatrix} i & j & k \\ v_{\alpha,g} & v_{\beta,g} & 0 \\ v_{\alpha,pcc} & v_{\beta,pcc} & 0 \end{bmatrix} \quad (3.1)$$

$$= \frac{1}{|\vec{v}_{\alpha\beta,pcc}| |\vec{v}_{\alpha\beta,g}|} \begin{bmatrix} 0 \\ 0 \\ v_{\beta,pcc} v_{\alpha,g} - v_{\alpha,pcc} v_{\beta,g} \end{bmatrix} \quad (3.2)$$

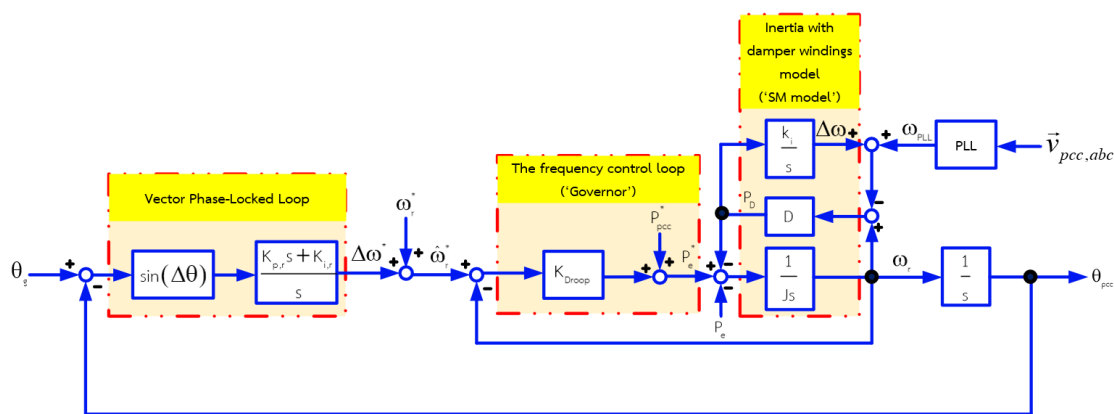
$$= \begin{bmatrix} 0 \\ 0 \\ \sin(\theta_g - \theta_{pcc}) \end{bmatrix} \quad (3.3)$$

- เมื่อ $v_{\alpha,g}$ คือ เวกเตอร์ปริภูมิบนแกน α ของแรงดันโคงข่าย
- $v_{\beta,g}$ คือ เวกเตอร์ปริภูมิบนแกน β ของแรงดันโคงข่าย
- $v_{\alpha,pcc}$ คือ เวกเตอร์ปริภูมิบนแกน α ของแรงดันคอนเวอร์เตอร์ ณ จุด PCC
- $v_{\beta,pcc}$ คือ เวกเตอร์ปริภูมิบนแกน β ของแรงดันคอนเวอร์เตอร์ ณ จุด PCC



รูปที่ 3.3 ภาพเฟสเซอร์แสดงความแตกต่างของมุมเฟสจากกระบวนการเวกเตอร์เฟสล็อก

จากรูปที่ 3.3 แสดงให้เห็นถึงความแตกต่างของมุมเฟส $\sin(\theta_g - \theta_{pcc})$ ที่ตรวจจับได้จะถูกนำไปป้อนเข้าสู่ตัวควบคุมสัดส่วนกับอินทิกรัล (PI controller) เพื่อปรับ เพิ่ม/ลด สัญญาณชดเชยความแตกต่างของความถี่อ้างอิง ($\Delta\omega^*$) ซึ่งจะถูกนำไปบวกเพิ่มกับสัญญาณคำสั่งความถี่อ้างอิงตั้งต้น (ω_r^*) ก่อนจะไปยังส่วนของวงรอบควบคุมรูปความถี่-กำลังไฟฟ้าจริงซึ่งมีลักษณะเรียงต่อกันเป็นทอด (cascade) ให้ปรับเปลี่ยนจุดทำงานของสัญญาณคำสั่งความถี่อ้างอิงใหม่ (ω_r') จนกระทั่งแรงดันไฟฟ้าที่จุดเชื่อมต่อของคอนเวอร์เตอร์นั้นซิงโครไนซ์กับแรงดันไฟฟ้าทางด้านโครงข่าย รูปที่ 3.4 แสดงถึงแผนภาพบล็อกไดอะแกรมสำหรับวงรอบควบคุมรูปความถี่-กำลังไฟฟ้าจริงทำงานร่วมกับส่วนของกระบวนการเวกเตอร์เฟสล็อกกลูป (vector phase-locked loop)



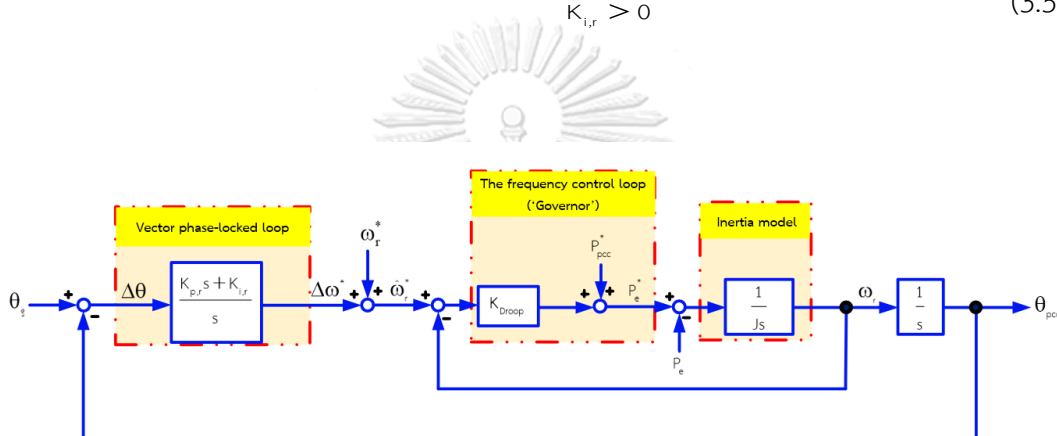
รูปที่ 3.4 บล็อกไดอะแกรมของการควบคุมรูปความถี่-กำลังจริงทำงานร่วมกับส่วนของกระบวนการเวกเตอร์เฟสล็อกกลูป

จากรูปที่ 3.4 เราสามารถพิจารณาให้วงรอบควบคุมดังกล่าวมีความเรียบง่ายสำหรับการวิเคราะห์เสถียรภาพ ด้วยเหตุนี้เราจำเป็นต้องจัดรูปแบบแผนภาพบล็อกไดอะแกรมใหม่สำหรับในส่วนของวงรอบควบคุมความถี่-กำลังไฟฟ้าจริง โดยการปลดการทำงานของส่วนของตัวควบคุมอินทิกรัล (I controller) และละเลยค่าสัมประสิทธิ์แดมเปอร์ (D) ซึ่งการปลดการทำงานนี้เฉพาะช่วงที่คอนเวอร์เตอร์อยู่ในโหมดรีซิงโครไนซ์เท่านั้น แต่ถ้าคอนเวอร์เตอร์ทำงานในโหมดแยกตัวอิสระ (islanding mode) หรือโหมดเชื่อมต่อโครงข่าย (grid-connected mode) การควบคุมนี้จะถูกเปิดการใช้งานตามปกติและเมื่อพิจารณาส่วนชดเชยความถี่จะเห็นว่า มีลักษณะแบบไม่เชิงเส้นจึงต้องอาศัยการพิจารณาเสถียรภาพของระบบที่ถูกทำให้เป็นเชิงเส้นด้วยการประมาณให้ระบบควบคุมทำงานที่จุดบริเวนรอบจุดศูนย์หรือประมาณให้ $\sin(\Delta\theta) \approx \Delta\theta$ โดยใช้เกณฑ์การวิเคราะห์เสถียรภาพของราท์-เฮอริวิตซ์ (Routh-Hurwitz's stability criteria) ซึ่งรายละเอียดของการคำนวณสามารถดูได้จาก

ภาคผนวก ข จากผลลัพธ์ที่ได้ทำให้ได้เงื่อนไขเสถียรภาพตามสมการที่ (3.4) - (3.5) ซึ่งระบบที่เป็นแบบเชิงเส้นตามแผนภาพบล็อกไดอะแกรมควบคุมแสดงดังรูปที่ 3.5

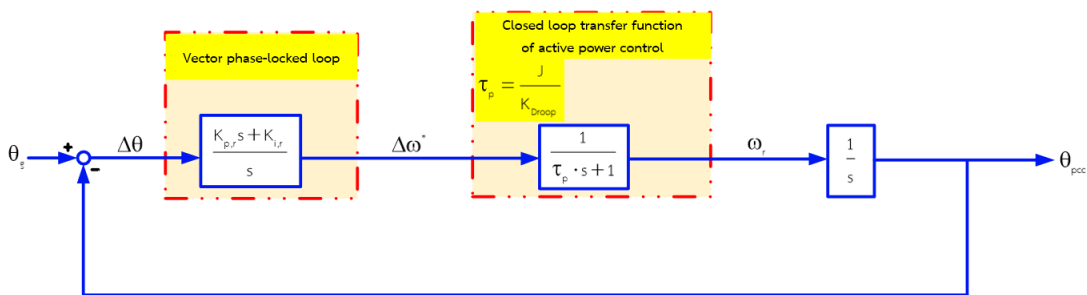
$$\frac{K_{p,r}}{K_{i,r}} > \frac{J}{K_{Droop}} \tag{3.4}$$

$$K_{i,r} > 0 \tag{3.5}$$



รูปที่ 3.5 บล็อกไดอะแกรมของการควบคุมรูปความถี่กำลังไฟฟ้าจริงร่วมกับส่วนกระบวนการเวกเตอร์เฟสล็อกที่ประมาณเป็นเชิงเส้น

การออกแบบค่าอัตราขยายของตัวควบคุมสัดส่วนกับอินทิกรัล (PI controller) จะพิจารณาจากเสถียรภาพของระบบเป็นหลัก โดยที่ระบบจะต้องเลือกส่วนเฟส (phase margin) ของวงรอบเปิดให้เพียงพอ เพราะถ้าส่วนเฟสไม่เพียงพอจะทำให้ผลการสนองวงปิดของระบบมีการแกว่ง (oscillation) และเกิดการพุ่งเกิน (overshoot) ส่งผลทำให้ค่าความแตกต่างของมุมเฟส ($\Delta\theta$) เกินขอบเขตของข้อกำหนดตามมาตรฐาน IEEE1547-2018 ดังนั้นงานวิจัยนี้จะเลือกใช้เทคนิคการวิเคราะห์ผลการตอบสนองเชิงความถี่ของวงรอบเปิด รูปที่ 3.6 แสดงถึงแผนภาพบล็อกไดอะแกรมฟังก์ชันถ่ายโอนระบบอันดับหนึ่งวงปิดของวงรอบควบคุมความถี่กำลังไฟฟ้าจริงกับตัวควบคุมสัดส่วนกับอินทิกรัล (PI controller) ทำให้เราสามารถเขียนความสัมพันธ์รูปแบบของสมการวงรอบเปิดได้ตามสมการที่ (3.6) โดยสมรรถนะผลการตอบสนองเชิงเวลาที่สภาวะชั่วครู่ของระบบจะถูกกำหนดจากการปรับค่าของตัวควบคุมสัดส่วนกับอินทิกรัล (PI controller) ให้ได้ความถี่ตัดข้าม ($\omega_{c,r}$) และส่วนเฟส (phase margin) ตามที่ต้องการ

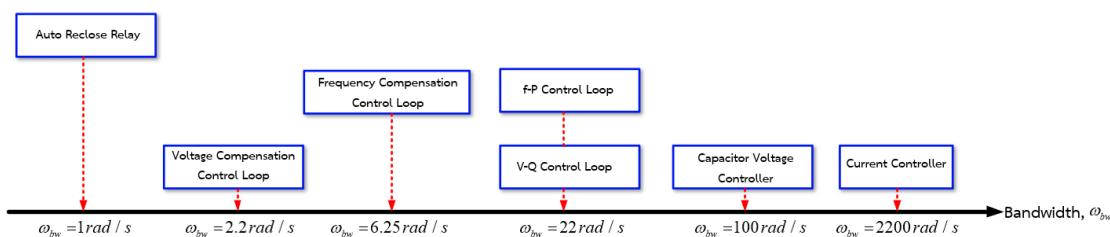


รูปที่ 3.6 บล็อกไดอะแกรมของวงรอบควบคุมชุดชดเชยความถี่ที่ใช้สำหรับออกแบบค่าอัตราขยาย
ในรูปแบบมาตรฐาน

$$G_r(s) = \left(\frac{K_{p,r} \cdot s + K_{i,r}}{s} \right) \cdot \left(\frac{1}{\tau_p \cdot s + 1} \right) \cdot \left(\frac{1}{s} \right) \quad (3.6)$$

โดยที่ τ_p เป็นค่าคงตัวทางเวลาของวงรอบควบคุมรูปความถี่กำลังไฟฟ้าจริงมีค่าเท่ากับ $\frac{J}{K_{droop}}$

การออกแบบค่าอัตราขยายตัวควบคุมสัดส่วนกับอินทิกรัล (PI controller) สำหรับวงรอบควบคุมชุดชดเชยความถี่ จะเลือกให้ค่าของส่วนเฟื่อเฟส (phase margin (ϕ_m)) เท่ากับ 60 องศา โดยที่ความถี่ตัดข้าม ($\omega_{c,r}$) จะเลือกให้มีผลการตอบสนองที่ไวกว่ารีเลย์สับซ้ำอัตโนมัติ (Auto Reclose Relay) โดยปกติจะปิดวงจรอัตโนมัติภายใน 1 วินาที [5] อีกทั้งจะต้องผลการตอบสนองที่ไวกว่าชุดควบคุมชดเชยแรงดัน (voltage compensation) ที่งานวิจัยนี้เลือกค่าคงตัวทางเวลาเท่ากับ 454 ms [31] โดยละเอียดที่มาจะกล่าวถัดไปในหัวข้อที่ 3.2 เพื่อสรุปให้เข้าใจเกี่ยวกับผลการตอบสนองของวงรอบควบคุมต่างๆที่ต้องทำงานไวกว่ารีเลย์สับซ้ำอัตโนมัติแสดงได้ดังรูปที่ 3.7



รูปที่ 3.7 แผนภาพแสดงภาพรวมแถบความถี่ทางความถี่ของวงรอบควบคุมต่างๆ ตามที่
ออกแบบไว้

ด้วยเหตุนี้งานวิจัยนี้จะกำหนดให้มีค่าเท่ากับ 6.25 rad / s หรือค่าคงตัวทางเวลามีค่าเท่ากับ 160 ms จากนั้นแทนค่าลงในสมการที่ (3.7) - (3.8)

$$K_{i,r} = \frac{\omega_{c,r}^2 \cdot \sqrt{\left(\frac{\omega_{c,r}}{\omega_p}\right)^2 + 1}}{\sqrt{\tan\left(\phi_m + \tan^{-1}\left(\frac{\omega_{c,r}}{\omega_p}\right)\right)^2 + 1}} \quad (3.7)$$

$$K_{p,r} = \frac{K_{i,r} \cdot \tan\left(\phi_m + \tan^{-1}\left(\frac{\omega_{c,r}}{\omega_p}\right)\right)}{\omega_{c,r}} \quad (3.8)$$

โดยที่ $\omega_p = \frac{K_{Droop}}{J}$ เป็นความถี่ตัดข้ามของวงรอบควบคุมความถี่กำลังไฟฟ้าจริง

เมื่อคำนวณจากสมการที่ (3.7) - (3.8) แล้วจะได้ค่า $K_{i,r} = 10$, $K_{p,r} = 6.3$ และพิสูจน์เสถียรภาพด้วยเงื่อนไขของสมการที่ (3.4) - (3.5) จะได้ดังสมการที่ (3.9) - (3.11)

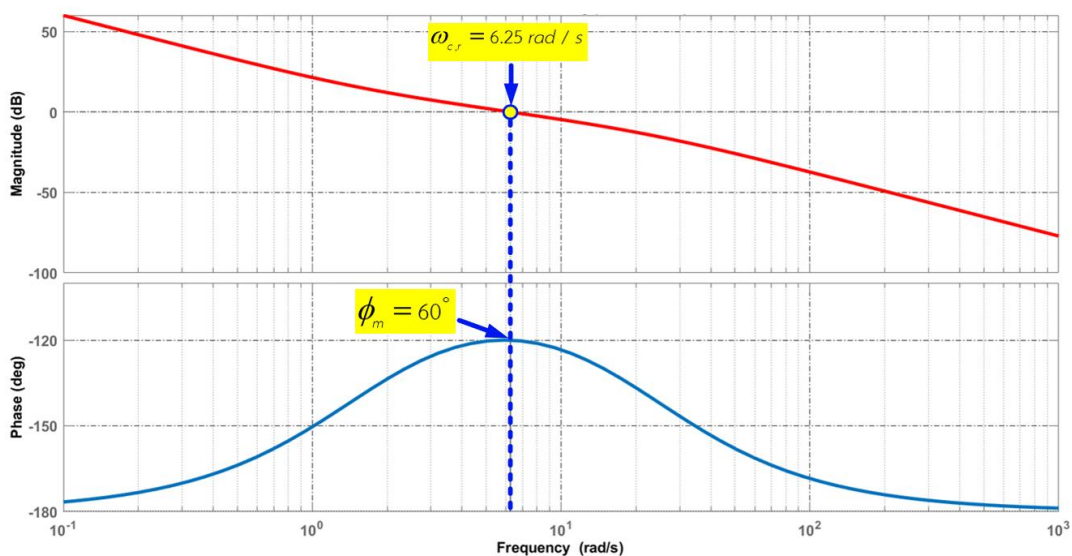
จุฬาลงกรณ์มหาวิทยาลัย
CHULALONGKORN UNIVERSITY

$$\frac{K_{p,r}}{K_{i,r}} = \frac{6.3}{10} = 0.63 \quad (3.9)$$

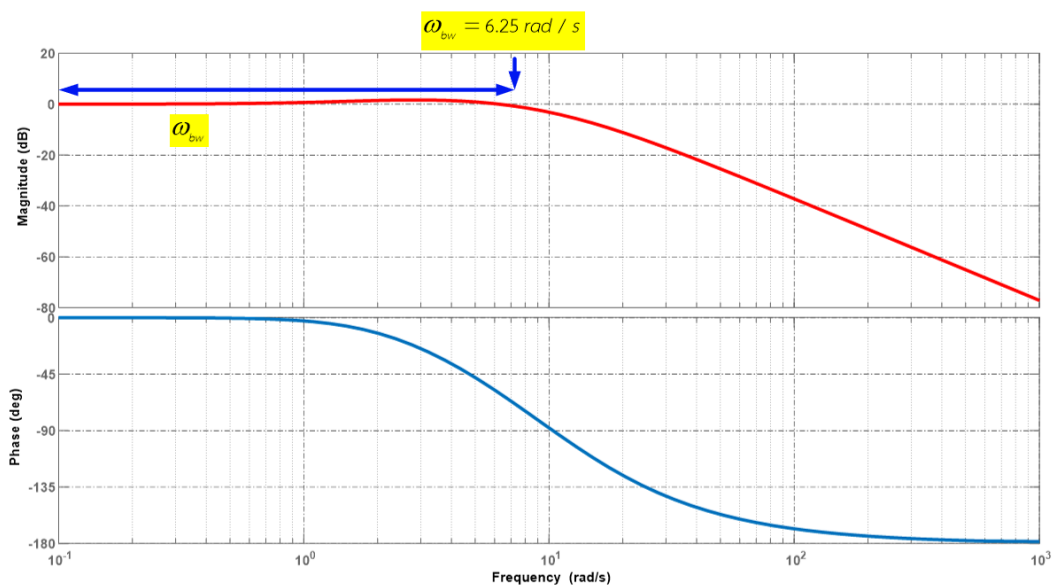
$$\frac{J}{K_{Droop}} = \frac{22.727}{503.293} = 0.0451 \quad (3.10)$$

$$\therefore \frac{K_{p,r}}{K_{i,r}} > \frac{J}{K_{Droop}} \quad (3.11)$$

เมื่อพิจารณาผลการตอบสนองทางความถี่เปิดในรูปที่ 3.8 ส่วนเฟสเท่ากับ $\phi_m = 60^\circ$ โดยมีความถี่ตัดข้ามเท่ากับ 6.25 rad/s เมื่อพิจารณาผลการตอบสนองวงปิดของระบบพบว่าระบบวงปิดมีเสถียรภาพและมีแถบความถี่ทางความถี่เท่ากับ 6.25 rad/s แสดงได้ดังรูปที่ 3.9 ซึ่งชี้ให้เห็นว่าค่าอัตราขยายของตัวควบคุมสัดส่วนกับอินทิกรัล (PI controller) ที่คำนวณได้จากสมการ (3.7) - (3.8) มีความสอดคล้องกับเงื่อนไขที่ได้ออกแบบไว้



รูปที่ 3.8 ผลการตอบสนองทางความถี่เปิดของชุดควบคุมชดเชยความถี่ตามที่ออกแบบ

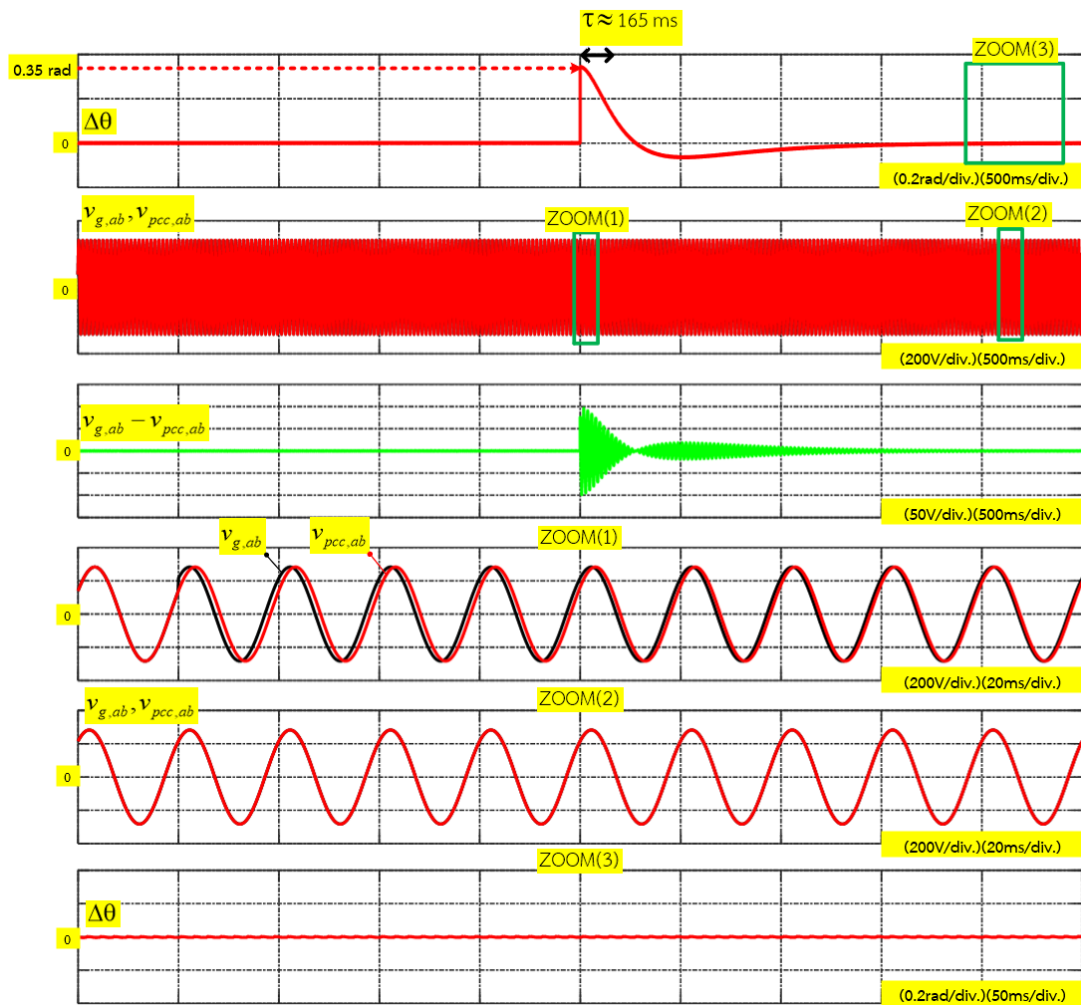


รูปที่ 3.9 ผลการตอบสนองทางความถี่ปิดของชุดควบคุมชดเชยความถี่ตามที่ออกแบบ

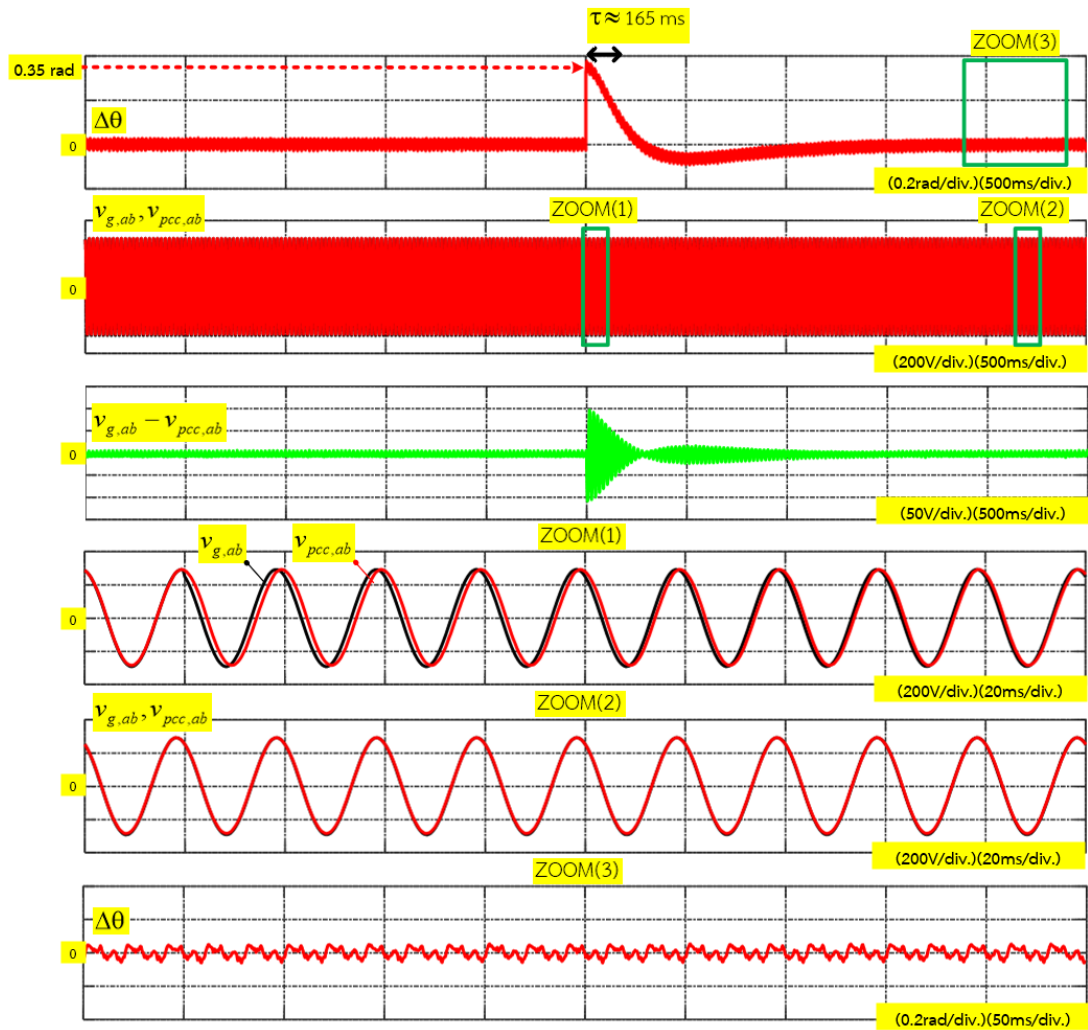
เพื่อทดสอบสมรรถนะผลการตอบสนองและเสถียรภาพของระบบควบคุมที่ได้ออกแบบไว้ข้างต้น ดังนั้นจะต้องจำลองเหตุการณ์ที่ว่าแรงดันโครงข่ายมีการเปลี่ยนแปลงของมุมเฟสหน้าหรือล่าหลังไปจากเดิม 20 องศา ดังนั้นส่วนของการควบคุมกระบวนการรีซิงโครไนซ์ที่มีชุดควบคุมชดเชยความถี่ที่อาศัยกระบวนการเวกเตอร์เฟสล็อกกลูบที่มีตัวควบคุมประเภทแบบสัดส่วนกับอินทิกรัล (PI controller) จะต้องสามารถตรวจจับความแตกต่างของมุมเฟสระหว่างแรงดันไฟฟ้าโครงข่ายกับแรงดันไฟฟ้าของคอนเวอร์เตอร์ที่จุดเชื่อมต่อและปรับแต่งมุมเฟสของแรงดันไฟฟ้าที่จุดเชื่อมต่อของคอนเวอร์เตอร์ให้ซิงโครไนซ์กับมุมเฟสที่เปลี่ยนแปลงไปของแรงดันทางด้านโครงข่ายไฟฟ้า โดยใช้ค่าอัตราขยายของตัวควบคุมสัดส่วนกับอินทิกรัล (PI controller) ที่ได้ออกแบบไว้ข้างต้น และทดสอบภายใต้แรงดันระหว่างสายของโครงข่ายมีค่าเท่ากับ 200 V 50 Hz

รูปที่ 3.10 ถึง รูปที่ 3.13 เป็นการจำลองเปรียบเทียบกับผลการทดลองของการทำงานของชุดควบคุมชดเชยความถี่ โดยการจำลองสถานการณ์ให้ชุดควบคุมชดเชยความถี่ทราบถึงการเปลี่ยนแปลงของมุมเฟสทางด้านโครงข่ายไฟฟ้าที่มีมุมเฟสหน้าหรือล่าหลังไปจากเดิม 20 องศา หรือ 0.35 เรเดียน เมื่อพิจารณาภาพขยาย ZOOM(1) รูปที่ 3.10 แล รูปที่ 3.13 พบว่าทั้งผลการจำลองและผลทดลองส่วนของชุดควบคุมชดเชยความถี่ที่อาศัยหลักการของกระบวนการเวกเตอร์เฟสล็อกกลูบสามารถปรับแต่งมุมเฟสทางด้านแรงดันไฟฟ้าที่จุดเชื่อมต่อของคอนเวอร์เตอร์ให้ซิงโครไนซ์กับมุมเฟสที่เปลี่ยนแปลงไปได้ถูกต้อง ดังนั้นกราฟสัญญาณค่าความแตกต่างระหว่างแรงดันไฟฟ้าโครงข่ายกับแรงดันไฟฟ้าที่จุดเชื่อมต่อของคอนเวอร์เตอร์ (กราฟสีเขียว) จะต้องมีค่าเข้าใกล้ศูนย์ เมื่อพิจารณาทางด้านของช่วงเวลาตอบสนองเชิงเวลาที่สภาวะชั่วคราวของผลการจำลองและผลการทดลองมีค่างคงตัวทางเวลามีค่าใกล้เคียงกันและมีค่าอยู่ที่ 165 ms ซึ่งใกล้เคียงกับค่าที่ออกแบบไว้ข้างต้น ในส่วนของการพุ่งเกินที่เกิดขึ้นในช่วงผลการตอบสนองเชิงเวลาสภาวะชั่วคราว พบว่าค่ายอดของสัญญาณผิดพลาดของความแตกต่างของมุมเฟสของผลการจำลองและผลการทดลองมีค่าอยู่ในช่วงประมาณ 0.06 - 0.08 เรเดียน ซึ่งไม่เกินขอบเขตตามที่มาตรฐาน IEEE1547-2018 ของการรีซิงโครไนซ์ไม่โครกริด อีกทั้งเมื่อพิจารณาภาพขยาย ZOOM(2) และ ZOOM(3) ตอนที่ระบบเข้าสู่สภาวะอยู่ตัวแล้วผลการจำลองและผลการทดลองแสดงให้เห็นถึงรูปคลื่นแรงดันระหว่างสายเฟส ab ของแรงดันโครงข่ายไฟฟ้ากับแรงดันไฟฟ้าที่จุดเชื่อมต่อของคอนเวอร์เตอร์ที่มุมเฟสตรงกัน (in phase) นอกจากนี้ชุดควบคุมชดเชยความถี่สามารถควบคุมให้ค่าสัญญาณความผิดพลาดของมุมเฟสมีค่าใกล้เคียงศูนย์และมีค่าระลอกอยู่ในช่วง 0-0.04 เรเดียน หรือ 2.3 องศา คิดเป็น (0-0.2)% ที่

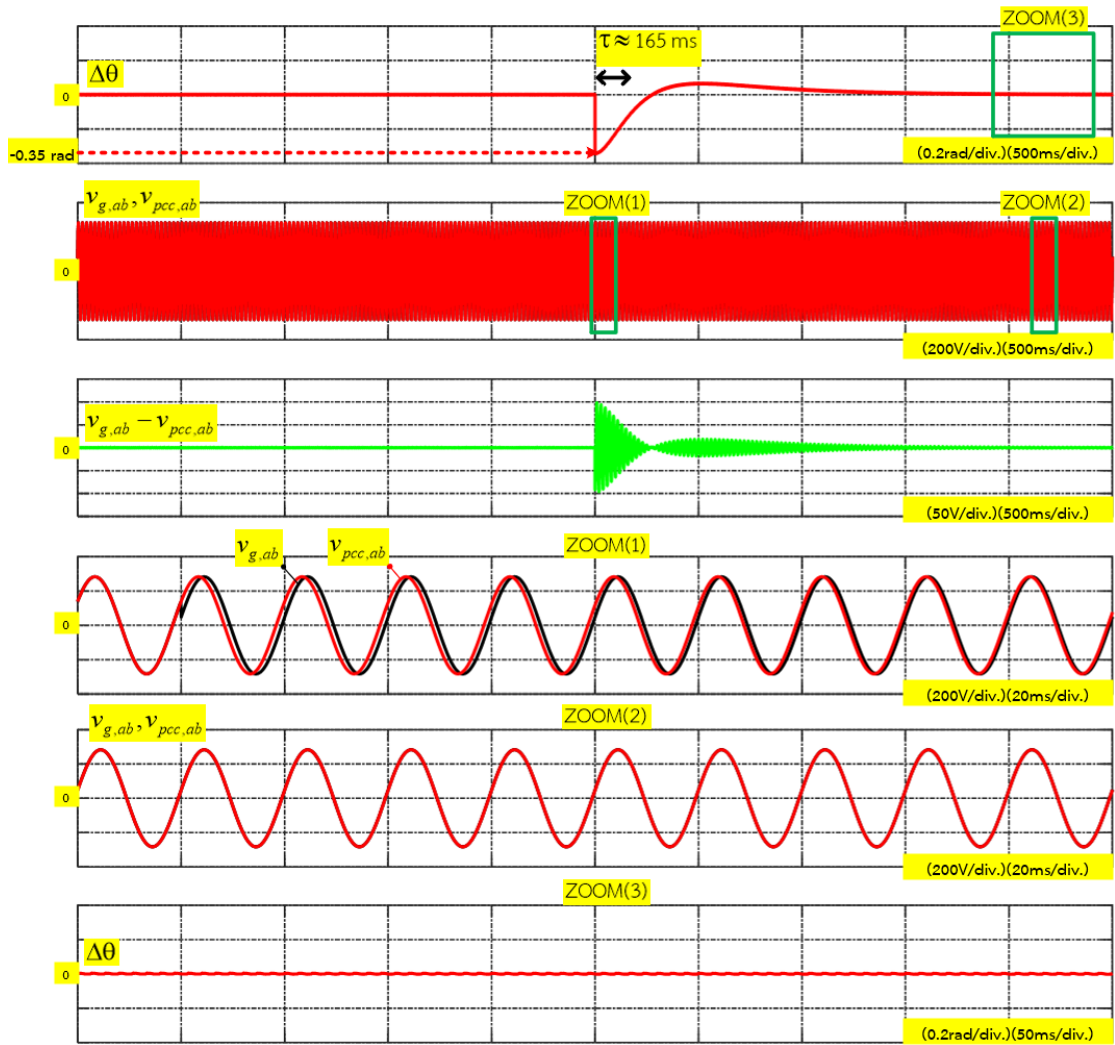
มาตรฐาน IEEE1547-2018 กำหนดไว้ที่ 20 องศา ดังนั้นเราสามารถยืนยันถึงเสถียรภาพของชุดควบคุมชดเชยความถี่ที่ได้ออกแบบไว้



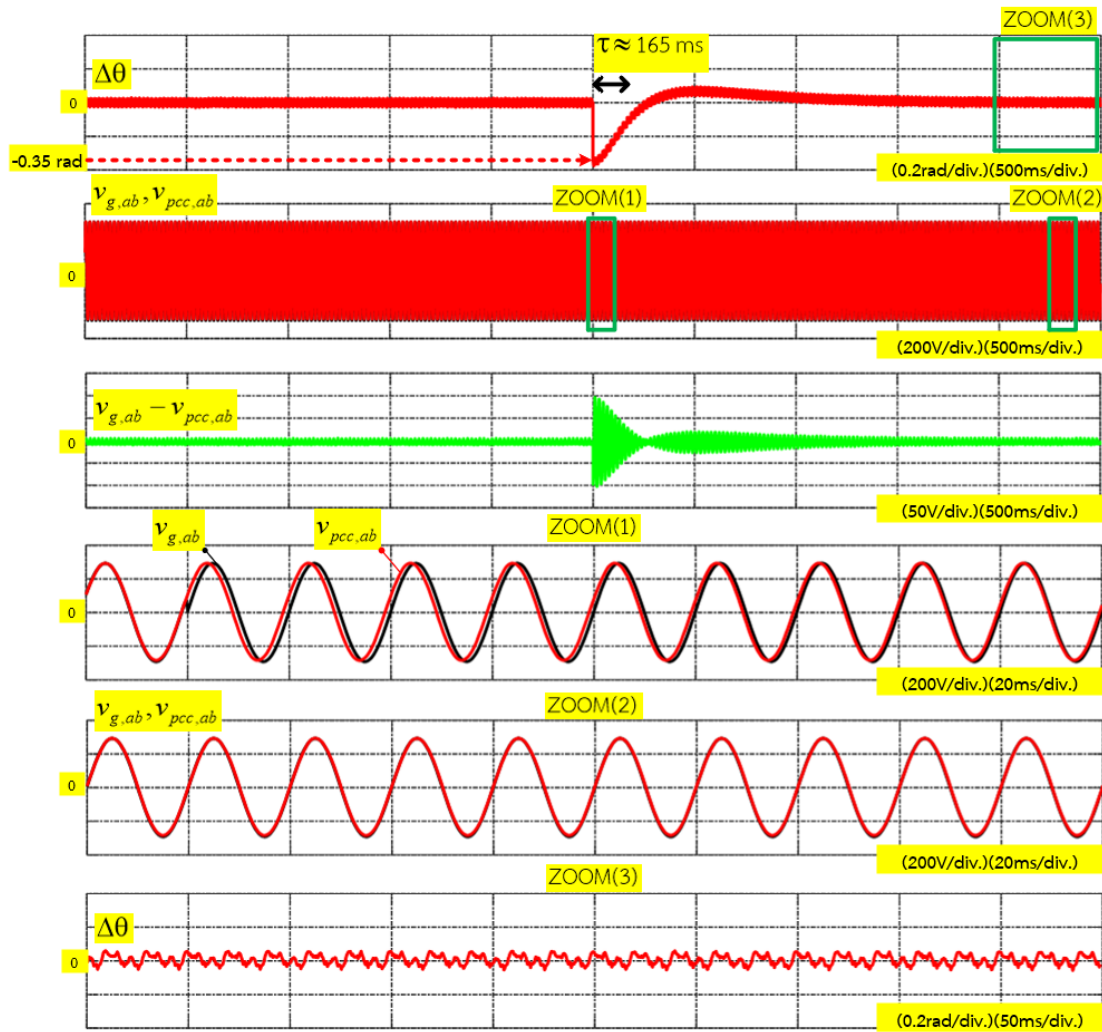
รูปที่ 3.10 ผลการจำลองการตอบสนองทางเวลาของวงรอบควบคุมชดเชยความถี่ เมื่อเกิดเหตุการณ์ มุมเฟสของโครงข่ายไฟฟ้ามีการเปลี่ยนแปลงนำหน้าอยู่ 20 องศา หรือ 0.35 เรเดียน



รูปที่ 3.11 ผลการทดลองการตอบสนองทางเวลาของวงรอบควบคุมชดเชยความถี่ เมื่อเกิดเหตุการณ์ มุมเฟสของโครงข่ายไฟฟ้ามีการเปลี่ยนแปลงนำหน้าอยู่ 20 องศา หรือ 0.35 เรเดียน



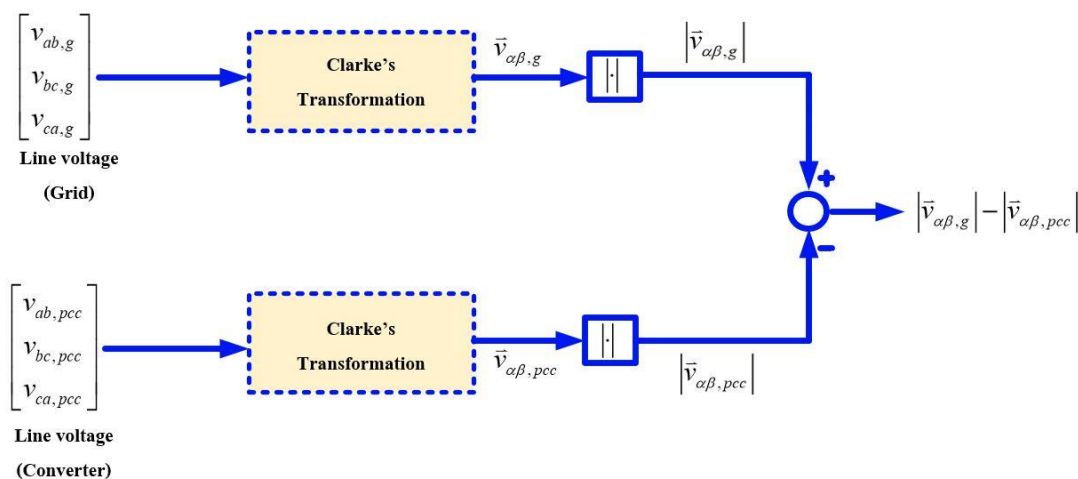
รูปที่ 3.12 ผลการจำลองการตอบสนองทางเวลาของวงรอบควบคุมชดเชยความถี่ เมื่อเกิดเหตุการณ์ มุมเฟสของโครงข่ายไฟฟ้ามีการเปลี่ยนแปลงล้าหลังอยู่ 20 องศา หรือ 0.35 เรเดียน



รูปที่ 3.13 ผลการทดลองการตอบสนองทางเวลาของวงรอบควบคุมชดเชยความถี่ เมื่อเกิดเหตุการณ์ มุมเฟสของโครงข่ายไฟฟ้ามีการเปลี่ยนแปลงล้าหลังอยู่ 20 องศา หรือ 0.35 เรเดียน

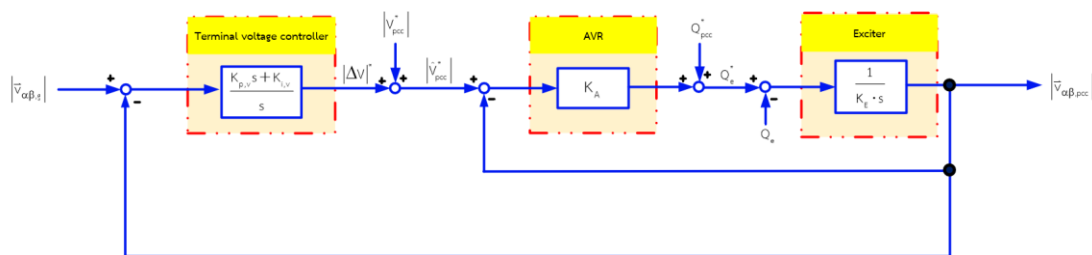
3.2 ชุดควบคุมชดเชยแรงดัน (Voltage Compensation)

การตรวจสอบค่าสัญญาณผิดพลาดของขนาดแรงดันระหว่างที่จุดเชื่อมต่อของคอนเวอร์เตอร์กับโครงข่ายจะอาศัยตัวควบคุมขนาดแรงดันที่ขั้ว (terminal voltage controller) โดยการตรวจวัดแรงดันไฟฟ้าของระบบไฟฟ้ากำลังในรูปแบบสัญญาณแบบสามเฟสสามสายของคอนเวอร์เตอร์ที่จุดเชื่อมต่อกับทางด้านโครงข่ายไปแปลงเป็นเวกเตอร์ปริภูมิ 2 มิติที่อยู่บนกรอบอ้างอิงอยู่กับที่ (stationary reference frame: $\alpha\beta$) ด้วยเมทริกซ์การแปลงคลาร์ก (Clarke transformation) จากนั้นหาขนาดของเวกเตอร์แรงดันทั้งสอง โดยกำหนดให้ขนาดของแรงดันโครงข่ายบนแกนอ้างอิงอยู่กับที่ ($|\vec{v}_{\alpha\beta,g}|$) เป็นสัญญาณอ้างอิงและขนาดแรงดันของคอนเวอร์เตอร์ที่จุดเชื่อมต่อบนแกนอ้างอิงอยู่กับที่ ($|\vec{v}_{\alpha\beta,pcc}|$) เป็นสัญญาณเปรียบเทียบกัน แสดงดังในรูปที่ 3.14



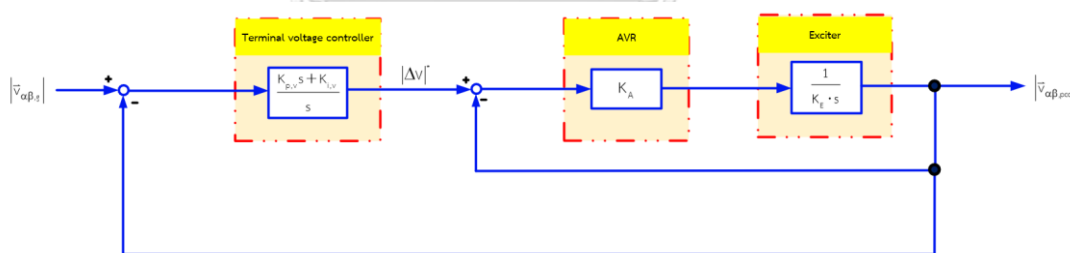
รูปที่ 3.14 หลักการทำงานของตัวควบคุมขนาดแรงดันที่ขั้ว

เมื่อพิจารณาจากรูปที่ 3.14 จะสังเกตได้ว่าค่าความแตกต่างของขนาดแรงดันระหว่างโครงข่ายกับขนาดแรงดันที่จุดเชื่อมต่อของคอนเวอร์เตอร์จะถูกนำไปป้อนเข้าสู่ตัวควบคุมสัดส่วนกับอินทิกรัล (PI controller) เพื่อใช้สำหรับปรับ เพิ่ม/ลด สัญญาณชดเชยความแตกต่างของขนาดแรงดัน ($|\Delta v|'$) ซึ่งจะถูกนำไปบวกเพิ่มกับสัญญาณคำสั่งแรงดันตั้งต้น ($|\Delta v_{pcc}^*|$) ก่อนจะส่งไปยังส่วนของวงรอบควบคุมรูปแรงดัน-กำลังรีแอกทีฟ ซึ่งมีลักษณะเรียงต่อกันเป็น ทอด (cascade) ให้ปรับเปลี่ยนจุดทำงานของสัญญาณค่าขนาดแรงดันคำสั่ง ($|\dot{v}_{pcc}^*|$) จนกระทั่งขนาดของแรงดันที่จุดเชื่อมต่อซึ่งโครโนส์กับขนาดของแรงดันโครงข่าย ซึ่งเราสามารถเขียนเป็นแผนภาพของบล็อกไดอะแกรมสำหรับวงรอบควบคุมรูปแรงดัน-กำลังรีแอกทีฟทำงานร่วมกับตัวควบคุมขนาดแรงดันที่ขั้ว (terminal voltage controller) แสดงดังในรูปที่ 3.15



รูปที่ 3.15 บล็อกไดอะแกรมของตัวควบคุมแรงดันอัตโนมัติและตัวกระตุ้นร่วมกับตัวควบคุมขนาดแรงดันที่ขั้ว

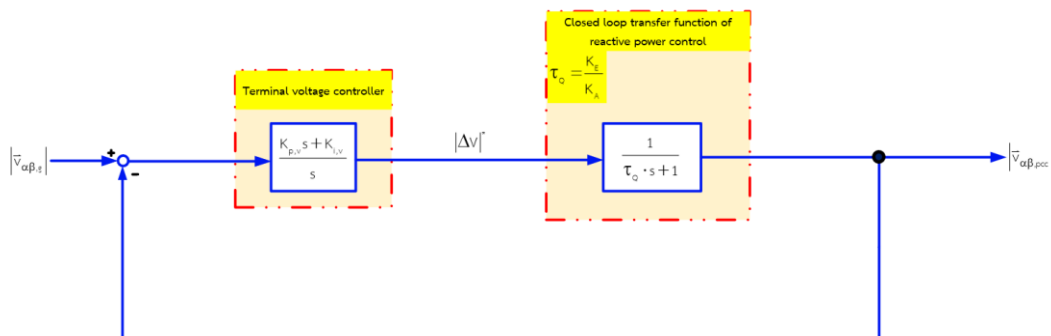
จากรูปที่ 3.15 เราสามารถพิจารณาให้การออกแบบค่าอัตราขยายตัวควบคุมสัดส่วนกับอินทิกรัล (PI controller) ของตัวควบคุมขนาดแรงดันที่ขั้วมีความเรียบง่าย โดยเราจะพิจารณาให้สัญญาณป้อนกลับกำลังรีแอกทีฟ (Q_o) ของวงรอบควบคุมรูปแรงดัน-กำลังรีแอกทีฟไม่มีการเปลี่ยนแปลงในช่วงที่คอนเวอร์เตอร์ทำงานในโหมดรีซิงโครไนซ์ แต่ถ้าคอนเวอร์เตอร์ทำงานอยู่ในโหมดแยกตัวอิสระ (islanding mode) และโหมดเชื่อมต่อโครงข่าย (grid-connected mode) จะรับสัญญาณป้อนกลับกำลังรีแอกทีฟ (Q_o) ตามปกติ ดังนั้นทำให้เราสามารถเขียนแผนภาพของบล็อกไดอะแกรมใหม่จากรูปที่ 3.15 ให้มีความสัมพันธ์ระหว่างขนาดของแรงดันโครงข่าย $|v_{\alpha\beta_s}|$ ไปยังขนาดแรงดันที่จุดเชื่อมต่อของคอนเวอร์เตอร์ $|v_{\alpha\beta_{pcc}}|$ ได้ดังแสดงในรูปที่ 3.16



รูปที่ 3.16 บล็อกไดอะแกรมของชุดชดเชยขนาดแรงดันในรูปแบบอย่างง่าย

การออกแบบค่าอัตราขยายตัวควบคุมสัดส่วนกับอินทิกรัล (PI Controller) ของตัวควบคุมขนาดแรงดันที่ขั้วจะให้ความสำคัญกับเสถียรภาพของระบบเป็นหลัก ซึ่งระบบจะต้องมีส่วนเฟสของวงรอบเปิดให้เพียงพอ ด้วยเหตุผลที่ว่าถ้าส่วนเฟสไม่เพียงพอจะทำให้ผลการสนองวงปิดของระบบมีการแกว่งและเกิดการพุ่งเกินส่งผลทำให้ค่าความแตกต่างของขนาดแรงดัน ($|\Delta V|$) เกินขอบเขตของข้อกำหนดตามมาตรฐาน IEEE1547-2018 ดังนั้นงานวิจัยนี้จะใช้เทคนิคการวิเคราะห์ผลการตอบสนองเชิงความถี่ของวงรอบเปิดจากรูปที่ 3.16 เราสามารถเขียนแผนภาพบล็อกไดอะแกรมฟังก์ชันถ่ายโอนของระบบอันดับหนึ่งวงปิดของวงรอบควบคุมรูปแรงดัน-กำลังรีแอกทีฟร่วมกับตัว

ควบคุมสัดส่วนกับอินทิกรัล (PI controller) แสดงได้ดังรูปที่ 3.17 โดยมีความสัมพันธ์ของสมการวงรอบเปิดได้ตามสมการที่ (3.12) ซึ่งทำให้เราสามารถกำหนดผลการตอบสนองเชิงเวลาทีสภาวะชั่วคราวผ่านการปรับค่าอัตราขยายของตัวควบคุมสัดส่วนกับอินทิกรัล (PI Controller) ให้ได้ความถี่ตัดข้าม ($\omega_{c,v}$) และส่วนเฟื่อเฟสให้เหมาะสม



รูปที่ 3.17 บล็อกไดอะแกรมของวงรอบควบคุมชุดชดเชยแรงดันที่ใช้สำหรับออกแบบค่าอัตราขยายในรูปแบบอย่างง่าย

$$G_V(s) = \left(\frac{K_{p,v} \cdot s + K_{i,v}}{s} \right) \cdot \left(\frac{1}{\tau_Q \cdot s + 1} \right) \quad (3.12)$$

โดยที่ τ_Q เป็นค่าคงตัวเวลาวงปิดของส่วนควบคุมรูปแรงดัน-กำลังรีแอกทีฟที่มีค่าเท่ากับ $\frac{K_E}{K_A}$

การออกแบบค่าอัตราขยายของตัวควบคุมสัดส่วนกับอินทิกรัล (PI Controller) สำหรับตัวควบคุมขนาดแรงดันที่ชั่ว (terminal voltage controller) จะเลือกจากการกำหนดค่าของส่วนเฟื่อเฟส (phase margin (ϕ_m)) และความถี่ตัดข้าม $\omega_{c,v}$ rad/s (crossover frequency) โดยเราจะให้ความสำคัญของผลการตอบสนองเชิงเวลาของตัวควบคุมขนาดแรงดันที่ชั่วเป็นหลัก ดังนั้นงานวิจัยนี้จะกำหนดให้ช่วงของเวลาขาขึ้น (rise time: t_r) ประมาณ 1 s ด้วยเหตุผลที่ว่าผลการตอบสนองวงรอบควบคุมรูปแรงดัน-กำลังรีแอกทีฟ (V-Q droop control loop) มีค่าช่วงเวลาขาขึ้นเท่ากับ 100 ms จากความสัมพันธ์ของ $\omega_c \approx 2.2/t_r$ เราสามารถคำนวณหาความถี่ตัดข้ามได้เท่ากับ 2.2

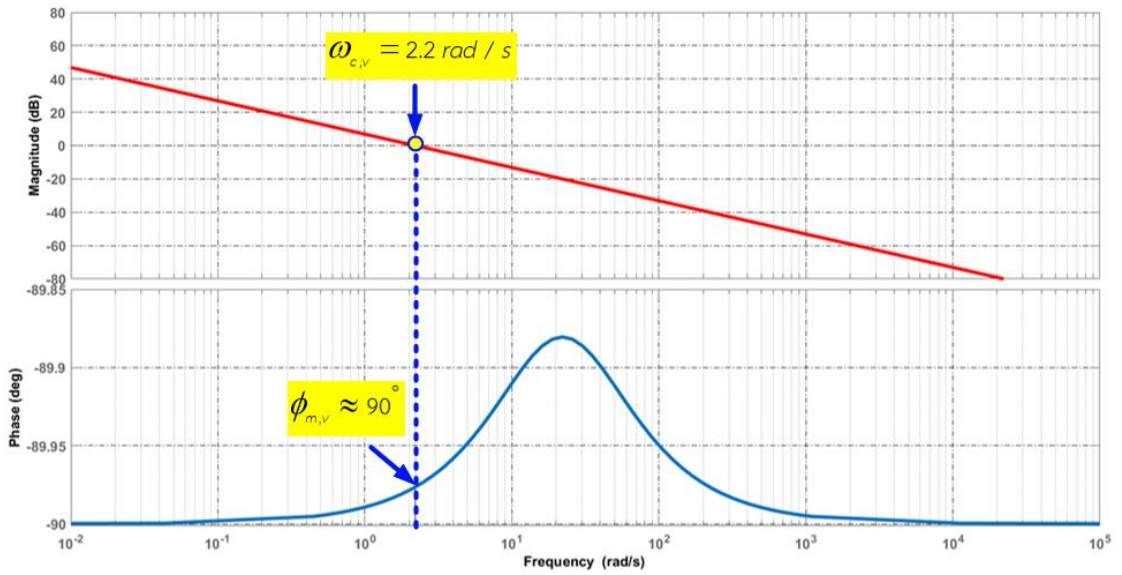
rad/s และความถี่ตัดข้ามของวงรอบควบคุมรูปแรงดัน-กำลังรีแอกทีฟ ω_o เท่ากับ 22.093 rad/s แทนค่าลงในสมการที่ (3.13) - (3.14) แล้วจะได้ว่า $K_{i,v} = 2.2$ และ $K_{p,v} = 0.1$

$$K_{i,v} = \frac{\omega_{c,v} \cdot \sqrt{\left(\frac{\omega_{c,v}}{\omega_o}\right)^2 + 1}}{\sqrt{\tan\left(\phi_m - 90^\circ + \tan^{-1}\left(\frac{\omega_{c,v}}{\omega_o}\right)\right)^2 + 1}} \quad (3.13)$$

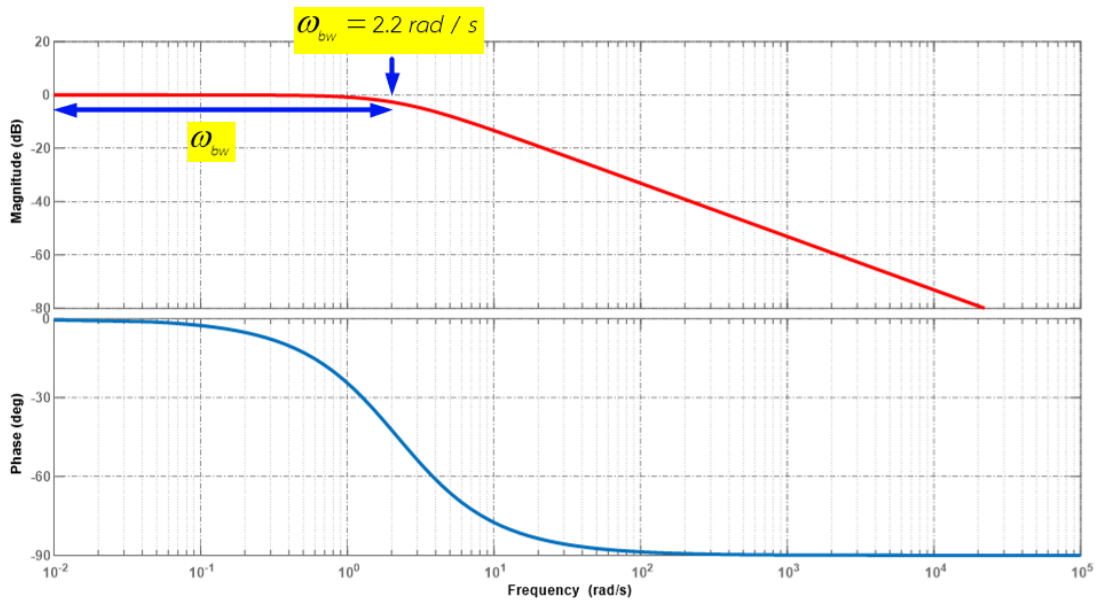
$$K_{p,v} = \frac{K_{i,v} \cdot \tan\left(\phi_m - 90^\circ + \tan^{-1}\left(\frac{\omega_{c,v}}{\omega_o}\right)\right)}{\omega_{c,v}} \quad (3.14)$$

โดยที่ $\omega_o = \frac{K_A}{K_E}$ เป็นค่าของความถี่ตัดข้ามของวงรอบควบคุมรูปแรงดัน-รีแอกทีฟ

เมื่อพิจารณาผลการตอบสนองทางความถี่วงเปิดในรูปที่ 3.18 ซึ่งให้เห็นว่าตัวควบคุมสัดส่วนกับอินทิกรัล (PI Controller) ที่ได้ออกแบบไว้ข้างต้นทำให้วงรอบควบคุมขนาดแรงดันที่ขั้วมีส่วนเพื่อเฟสเท่ากับ 90° ที่ความถี่ตัดข้าม $\omega_{c,v}$ เท่ากับ 2.2 rad/s และผลการตอบสนองวงปิดของระบบเป็นอันดับหนึ่งประเภทระบบหน่วงเกิน (over damped system) ดังนั้นจะไม่เกิดการฟุ้งเกิน (ในผลการตอบสนองเชิงเวลาที่มีสถานะชั่วครู่ รูปที่ 3.19 แสดงให้เห็นว่าระบบวงปิดมีเสถียรภาพและมีแถบความกว้างทางความถี่เท่ากับ 2.2 rad/s ซึ่งสอดคล้องกับเงื่อนไขที่ออกแบบไว้



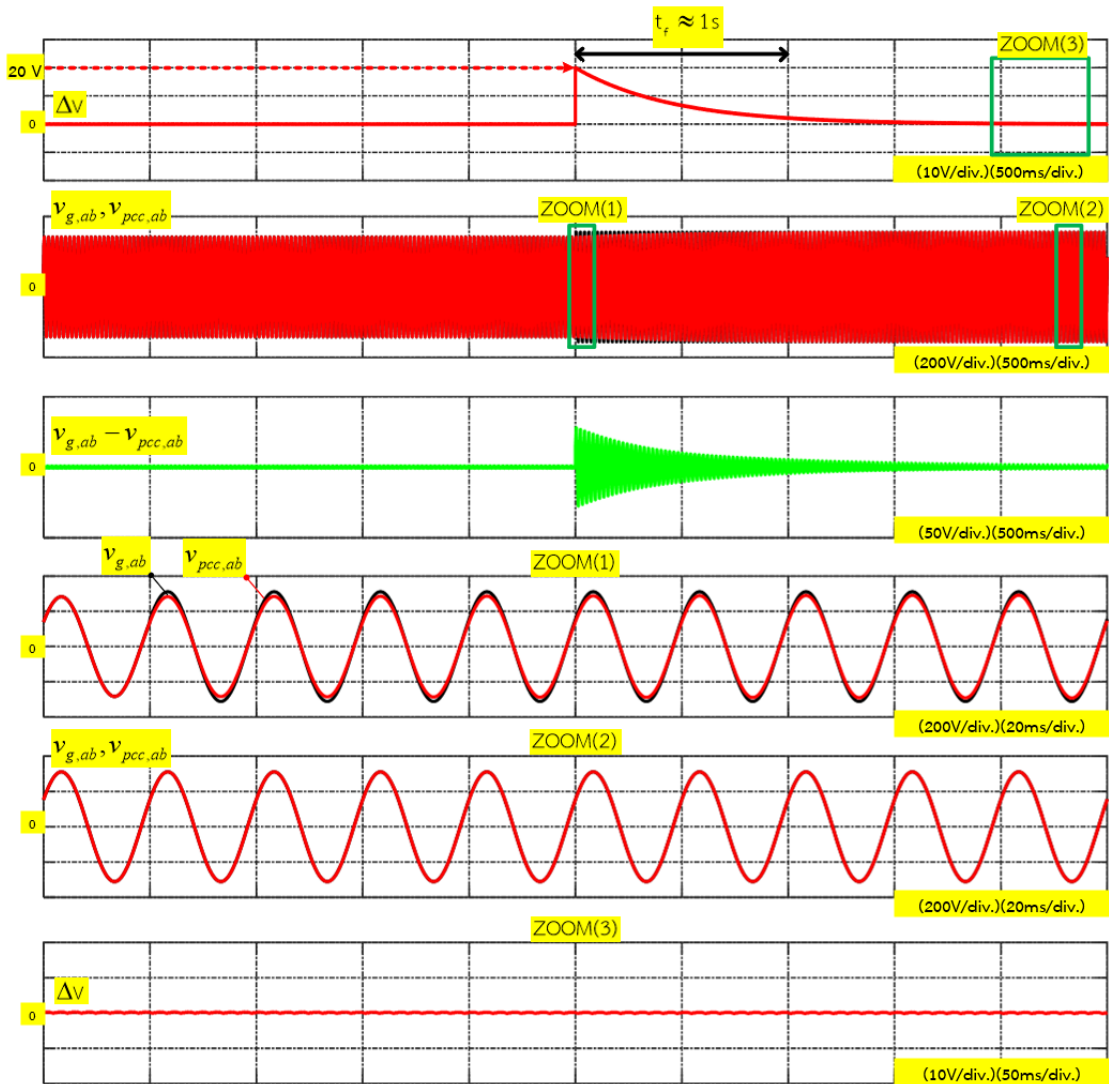
รูปที่ 3.18 ผลการตอบสนองทางความถี่เปิดของตัวควบคุมแรงดันที่ขั้วตามที่ออกแบบ



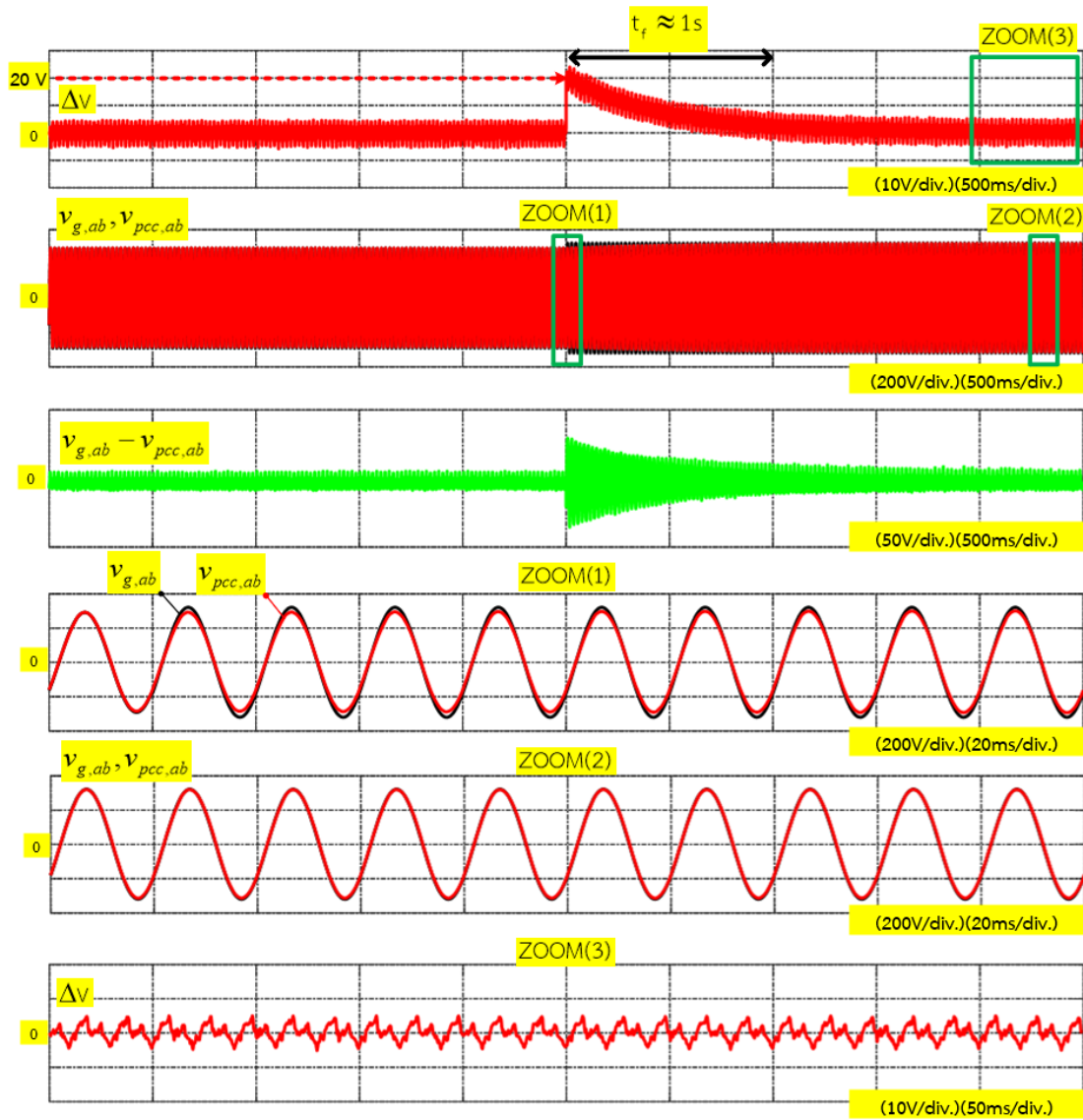
รูปที่ 3.19 ผลการตอบสนองทางความถี่ปิดของตัวควบคุมแรงดันที่ขั้วตามที่ออกแบบ

เพื่อทดสอบสมรรถนะผลการตอบสนองและเสถียรภาพของระบบควบคุมที่ได้ออกแบบไว้ข้างต้น ดังนั้นจะต้องจำลองสถานการณ์ที่ว่าแรงดันระหว่างสายทางด้านโครงข่ายมีการเปลี่ยนแปลงจากเดิม $\pm 20\text{V}$ หรือแรงดันไฟฟ้าระหว่างสายเปลี่ยนแปลง 180 V ถึง 220 V ดังนั้นส่วนของการควบคุมกระบวนการซึ่งโครโนซิสที่มีชุดควบคุมชดเชยแรงดันที่อาศัยตัวควบคุมขนาดแรงดันที่ชั่วที่มีตัวควบคุมประเภทแบบสัดส่วนกับอินทิกรัล (PI controller) จะต้องสามารถตรวจจับความแตกต่างของขนาดแรงดันระหว่างแรงดันไฟฟ้าโครงข่ายกับแรงดันไฟฟ้าของคอนเวอร์เตอร์ที่จุดเชื่อมต่อและปรับแต่งขนาดแรงดันที่จุดเชื่อมต่อของคอนเวอร์เตอร์ให้ซึ่งโครโนซิสกับขนาดแรงดันที่เปลี่ยนแปลงของโครงข่ายไฟฟ้าโดยใช้ค่าอัตราขยายของตัวควบคุมสัดส่วนกับอินทิกรัล (PI controller) ที่ได้ออกแบบไว้ข้างต้น โดยกำหนดให้เริ่มต้นแรงดันระหว่างสายของโครงข่ายมีค่าเท่ากับ 200 V 50 Hz

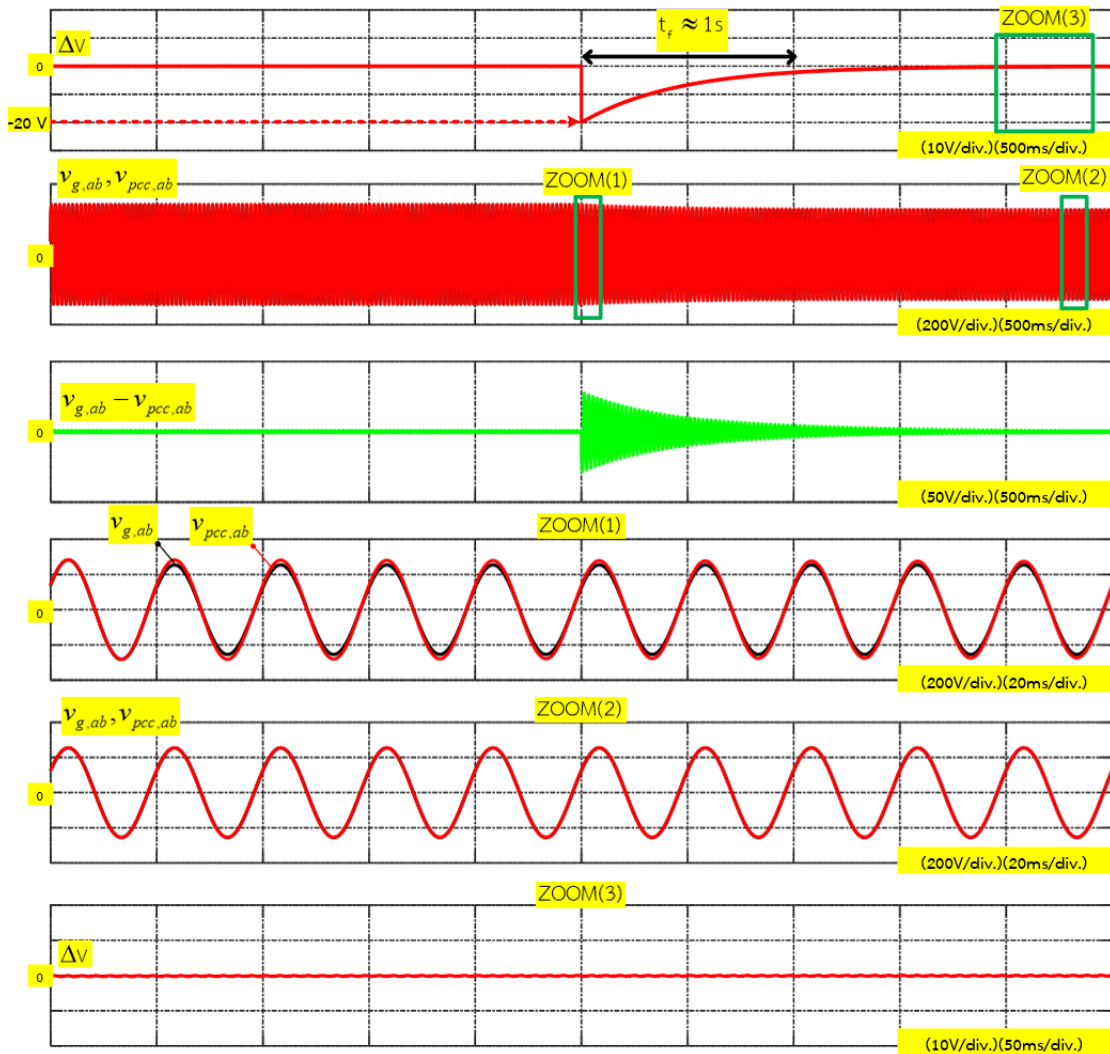
รูปที่ 3.20 ถึง รูปที่ 3.23 เป็นผลการจำลองเปรียบเทียบกับผลการทดลองของการทำงานของชุดควบคุมชดเชยแรงดัน โดยการจำลองสถานการณ์ให้ชุดควบคุมชดเชยแรงดันทราบถึงการเปลี่ยนแปลงของขนาดแรงดันที่ทางด้านโครงข่ายไฟฟ้ามีการเปลี่ยนแปลงจากเดิม $\pm 20\text{V}$ เมื่อพิจารณาภาพขยาย ZOOM(1) รูปที่ 3.20 ถึง รูปที่ 3.23 จะเห็นได้ว่าผลการจำลองและผลทดลองในส่วนของการควบคุมชดเชยแรงดันที่มีตัวควบคุมขนาดแรงดันที่ชั่วสามารถปรับแต่งขนาดแรงดันที่จุดเชื่อมต่อของคอนเวอร์เตอร์ให้ซึ่งโครโนซิสกับขนาดแรงดันที่เปลี่ยนแปลงไปได้อย่างถูกต้อง ดังนั้นจะเห็นได้ว่าสัญญาณค่าความแตกต่างระหว่างแรงดันไฟฟ้าโครงข่ายกับแรงดันไฟฟ้าที่จุดเชื่อมต่อของคอนเวอร์เตอร์ (กราฟสีเขียว) จะต้องมียุคเข้าใกล้ศูนย์ เมื่อพิจารณาทางด้านของช่วงเวลาตอบสนองเชิงเวลาที่สภาวะชั่วครู่ของผลการจำลองและผลการทดลองมีช่วงเวลาขาลง (fall time: t_f) มีค่าใกล้เคียงกันและมีค่าอยู่ที่ประมาณ 1 s และไม่เกิดการพุ่งเกิน (overshoot) ซึ่งสอดคล้องกับการออกแบบไว้ข้างต้น อีกทั้งเมื่อพิจารณาภาพขยาย ZOOM(2) และ ZOOM(3) ตอนที่ระบบเข้าสู่สภาวะอยู่ตัวแล้วผลการจำลองและผลการทดลองแสดงให้เห็นถึงรูปคลื่นแรงดันระหว่างสายเฟส ab ของแรงดันโครงข่ายไฟฟ้ากับแรงดันไฟฟ้าที่จุดเชื่อมต่อของคอนเวอร์เตอร์ที่มุ่มเฟสตรงกัน (in phase) นอกจากนี้ชุดควบคุมชดเชยแรงดันสามารถควบคุมให้ค่าสัญญาณความผิดพลาดของขนาดแรงดันมีค่าใกล้เคียงศูนย์และมีค่าระลอกอยู่ในช่วง 0-7.8 V คิดเป็น (0-39.2)% ที่มาตรฐาน IEEE1547-2018 กำหนดไว้ที่ 20 องศา ดังนั้นเราสามารถยืนยันถึงเสถียรภาพของชุดควบคุมชดเชยขนาดแรงดันที่มีตัวควบคุมแรงดันที่ชั่วที่เป็นแบบสัดส่วนกับอินทิกรัล (PI controller) ได้ตามที่ออกแบบไว้



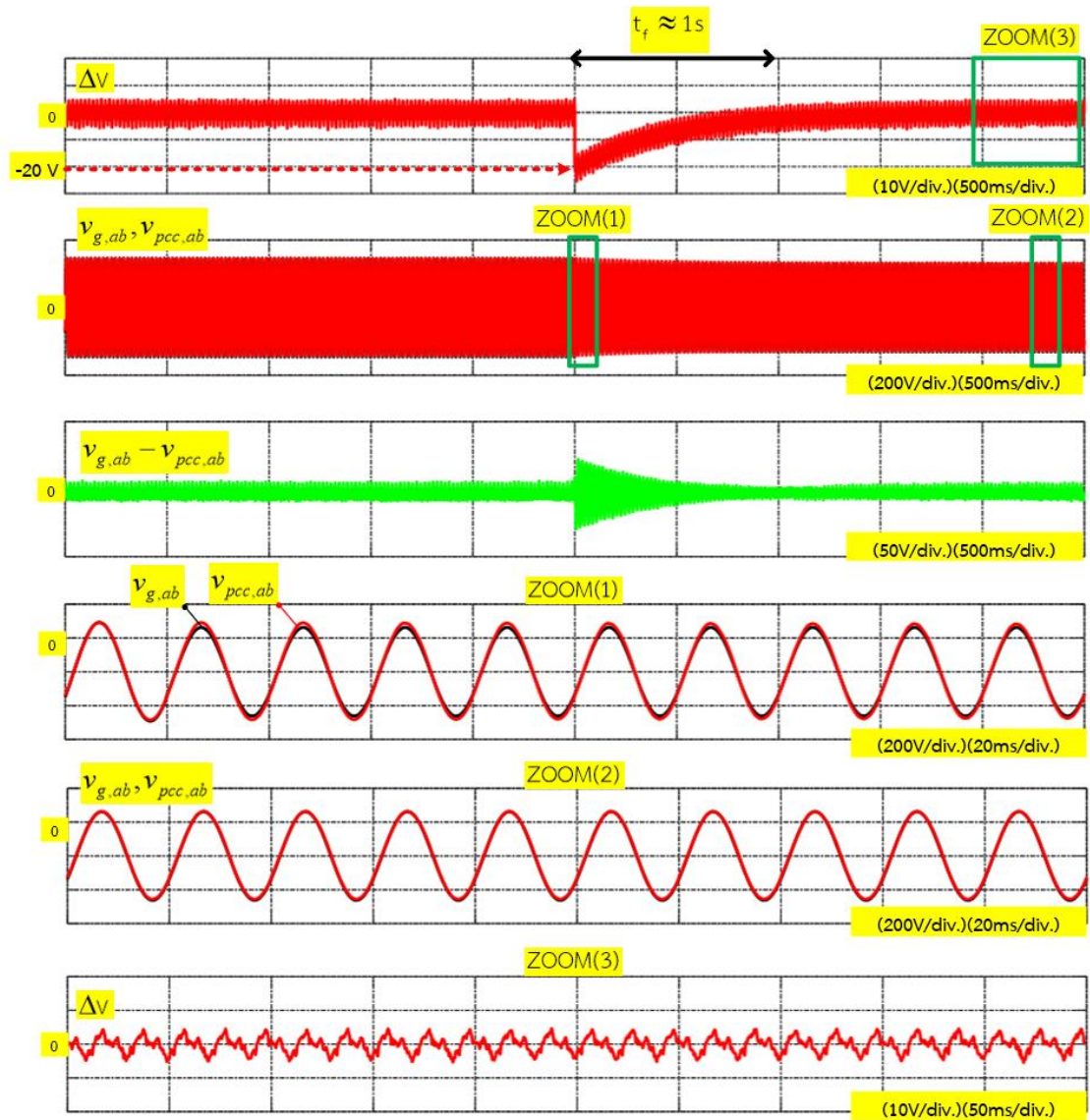
รูปที่ 3.20 ผลการจำลองการทำงานแสดงผลตอบสนองของชุดชดเชยแรงดัน เมื่อแรงดันระหว่างสายทางด้านของระบบโครงข่ายมีการเปลี่ยนแปลงจาก 200 V ไปยัง 220 V



รูปที่ 3.21 ผลการทดลองการทำงานแสดงผลตอบสนองของชุดชดเชยแรงดัน เมื่อแรงดันระหว่างสายทางด้านของระบบโครงข่ายมีการเปลี่ยนแปลงจาก 200 V ไปยัง 220 V

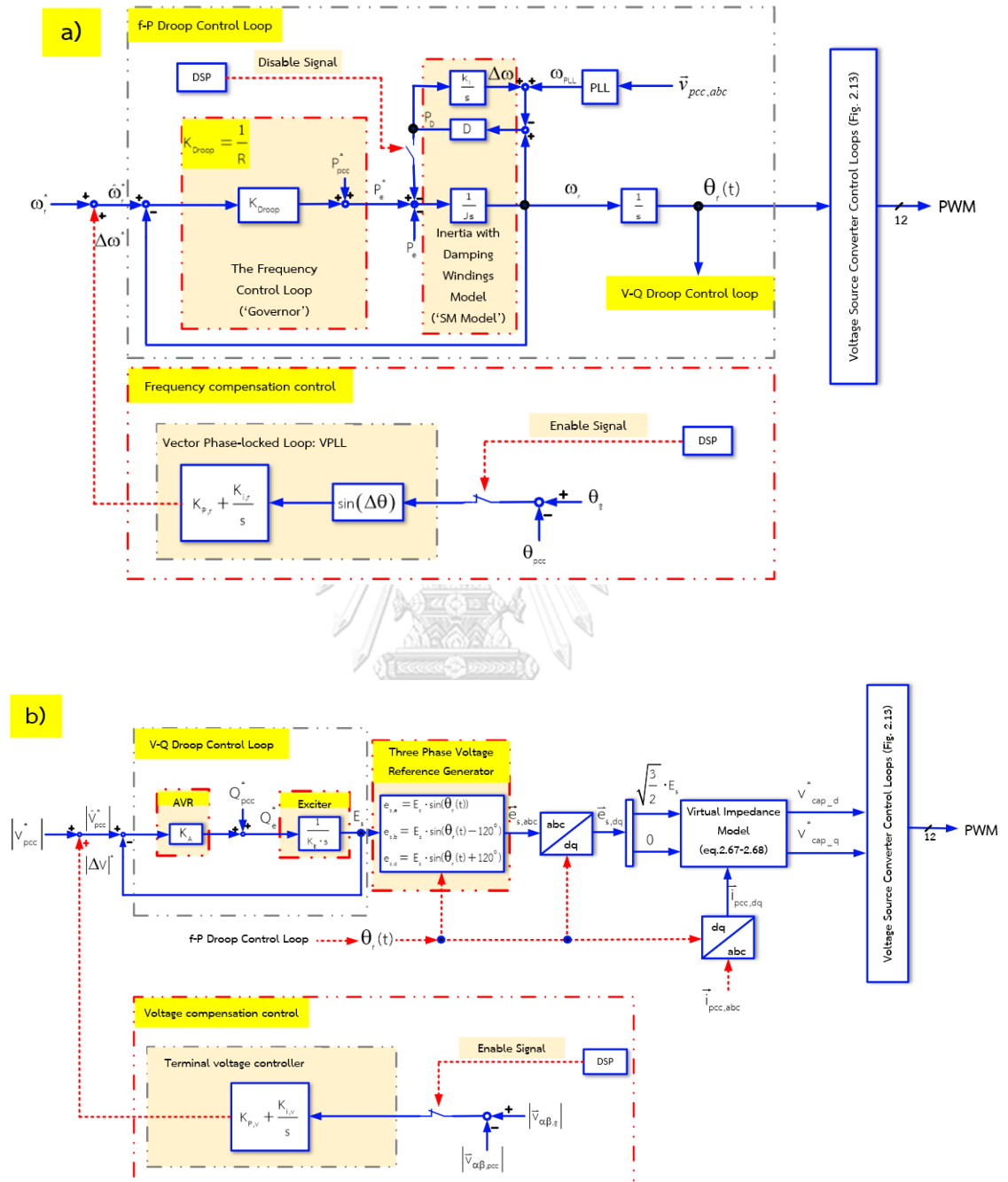


รูปที่ 3.22 ผลการจำลองการทำงานแสดงผลตอบสนองของชุดขดเคย์แรงดัน เมื่อแรงดันระหว่างสายทางด้านของระบบโครงข่ายมีการเปลี่ยนแปลงจาก 200 V ไปยัง 180



รูปที่ 3.23 ผลการทดลองการทำงานแสดงผลตอบสนองของชุดชดเชยแรงดัน เมื่อแรงดันระหว่างสายทางด้านของระบบโครงข่ายมีการเปลี่ยนแปลงจาก 200 V ไปยัง 180 V

3.3 กลไกการรีซิงโครไนซ์ (Resynchronization Strategy)

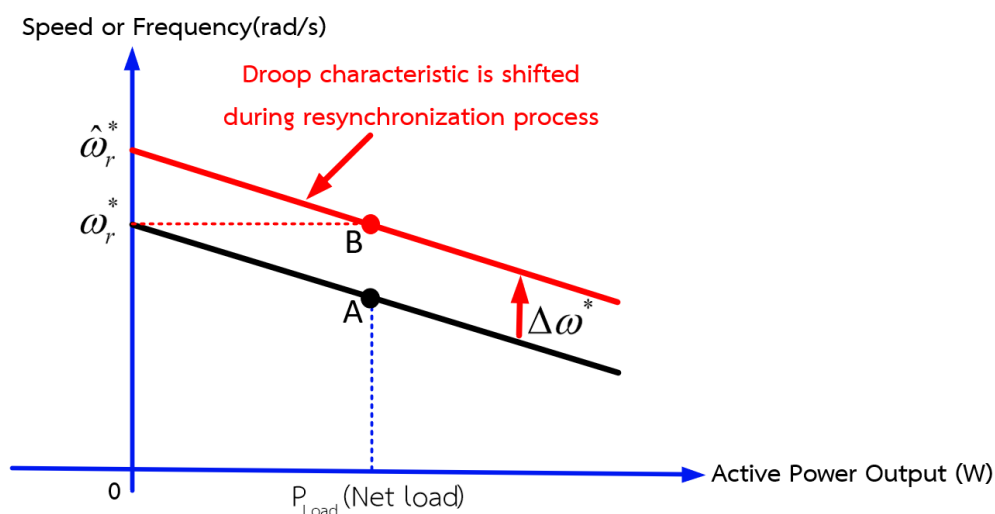


รูปที่ 3.24 กลไกการทำงานของระบบส่วนการควบคุมกระบวนการรีซิงโครไนซ์ที่นำเสนอ

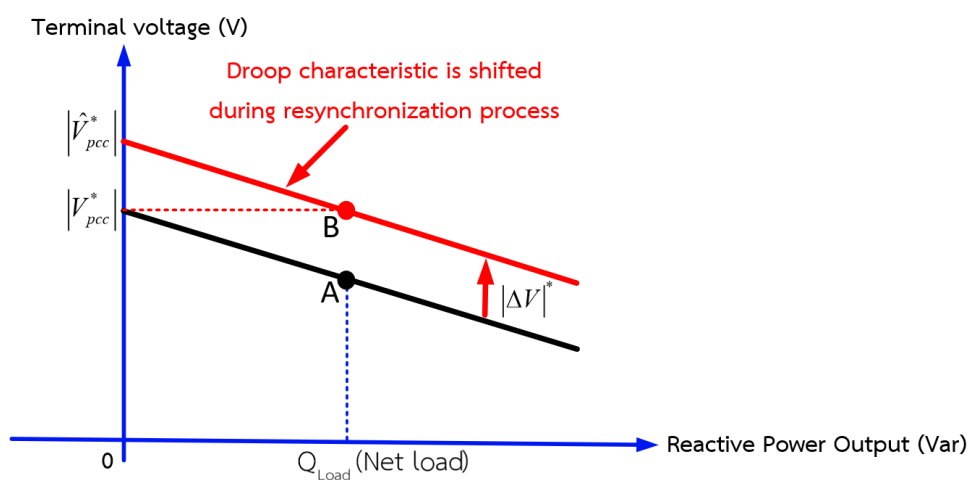
a) การทำงานชุดควบคุมชดเชยความถี่ b) การทำงานชุดควบคุมชดเชยแรงดัน

ขั้นตอนสำหรับกระบวนการรีซิงโครไนซ์ของคอนเวอร์เตอร์ชนิดแหล่งจ่ายแรงดันที่นำเสนอในหัวข้อ 3.1 และ 3.1 โดยเริ่มจากการที่ส่วนการควบคุมกระบวนการรีซิงโครไนซ์ถูกสั่งให้ทำงานจากส่วนควบคุมและประมวลผลสัญญาณดิจิทัล (digital signal processing: DSP) จากนั้นส่งสัญญาณสั่งการทำงานไปยัง ชุดควบคุมชดเชยความถี่ (frequency compensation) และชุดควบคุมชดเชยแรงดัน (voltage compensation) ดังแสดงในรูปที่ 3.24 โดยทั้งสองชุดการควบคุมจะตรวจจับความแตกต่างของมุมเฟสและขนาดแรงดันระหว่างแรงดันไฟฟ้าโครงข่ายกับแรงดันไฟฟ้าของคอนเวอร์เตอร์ที่จุดเชื่อมต่อว่าซิงโครไนซ์กันหรือไม่ จากนั้นค่าความต่างเฟสและความต่างของขนาดแรงดันที่ตรวจจับได้จะถูกป้อนเข้าสู่ตัวควบคุมแบบสัดส่วนกับอินทิกรัล (PI controller) ซึ่งจะสร้างสัญญาณความถี่ชดเชย ($|\Delta\omega|'$) ไปยังส่วนของวงรอบควบคุมรูปความถี่-กำลังไฟฟ้าจริง (f-P droop control loop) เพื่อปรับแต่งทางด้านความถี่ตั้งต้นทำให้คอนเวอร์เตอร์ชนิดแหล่งจ่ายแรงดันสามารถจ่ายกำลังไฟฟ้าจริงเท่าเดิมที่ความถี่ที่สูงขึ้นแสดงดังรูปที่ 3.24(a) ในทำนองเดียวกันสัญญาณชดเชยขนาดแรงดัน ($|\Delta v|'$) ก็จะถูกส่งไปยังส่วนของวงรอบควบคุมรูปแรงดัน-กำลังรีแอกทีฟ (V-Q droop control loop) ที่เรียงต่อกันอยู่เพื่อปรับแต่งขนาดแรงดันตั้งต้น ทำให้คอนเวอร์เตอร์ชนิดแหล่งจ่ายแรงดันสามารถจ่ายกำลังรีแอกทีฟเท่าเดิมที่ขนาดแรงดันที่สูงขึ้นดังแสดงรูปที่ 3.24(b)

เมื่อมุมเฟส ความถี่ และขนาดแรงดันที่จุดเชื่อมต่อของคอนเวอร์เตอร์มีค่าเทียบเท่าโครงข่ายหรือเป็นไปตามเงื่อนไขมาตรฐาน IEEE1547-2018 ของการรีซิงโครไนซ์แล้วเซอร์กิตเบรกเกอร์ (CB2) แสดงในรูปที่ 3.1 จะถูกปิดวงจรลงและส่วนของ DSP จะสั่งหยุดการทำงานของส่วนการควบคุมกระบวนการรีซิงโครไนซ์ เมื่อทำการเชื่อมต่อกับโครงข่ายแล้วแรงดันไฟฟ้าทางด้านโครงข่ายจะมีมุมเฟสที่นำหน้าเล็กน้อยและขนาดแรงดันจะสูงกว่าขนาดแรงดันที่จุดเชื่อมต่อทางด้านของคอนเวอร์เตอร์เล็กน้อย ส่งผลทำให้คอนเวอร์เตอร์จะพยายามจ่ายกำลังไฟฟ้าจริงและกำลังรีแอกทีฟเข้าสู่โครงข่ายต่อไปเรื่อยๆ เพื่อให้ความต่างของมุมเฟสและความต่างของขนาดแรงดันให้เท่ากับศูนย์ซึ่งไม่สามารถทำได้เมื่อพิจารณาถ้าการรีซิงโครไนซ์ที่เกิดขึ้นเป็นไปอย่างราบรื่นคอนเวอร์เตอร์ยังคงจ่ายกำลังไฟฟ้าจริงและกำลังรีแอกทีฟให้กับระบบโครงข่ายอยู่ตามลักษณะสมบัติรูปความถี่-กำลังไฟฟ้าจริงและรูปขนาดแรงดัน-กำลังรีแอกทีฟแสดงดังรูปที่ 3.25 และ 3.26

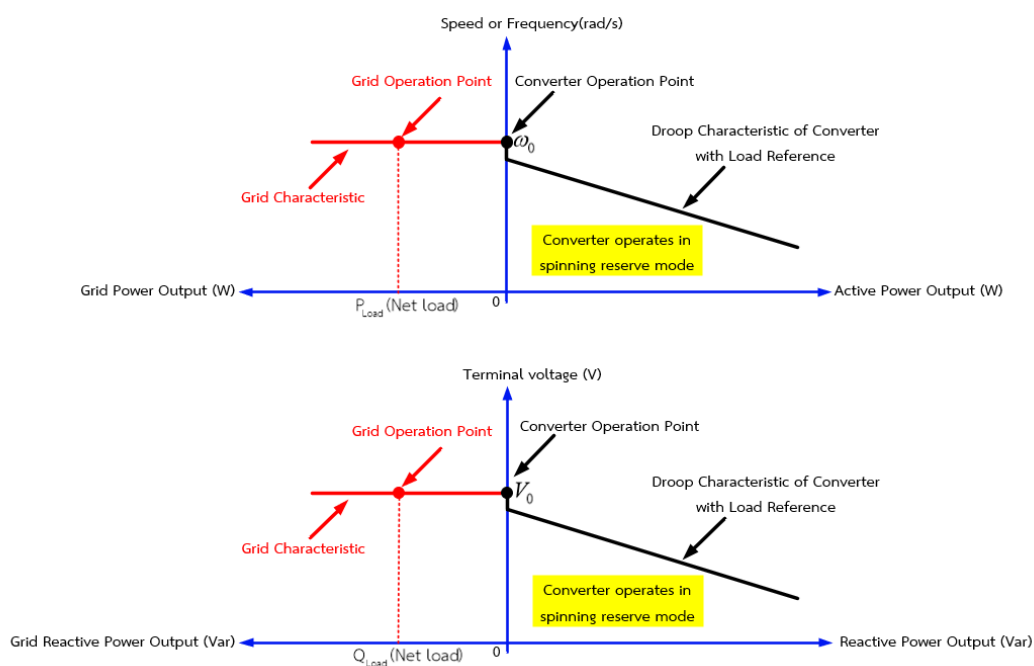


รูปที่ 3.25 แผนภาพลักษณะของรูปความถี่-กำลังไฟฟ้าจริงของคอนเวอร์เตอร์ชนิดแหล่งจ่ายแรงดันเมื่อทำงานในโหมดเปลี่ยนถ่ายจากโหมดแยกตัวอิสระไปยังโหมดเชื่อมต่อโครงข่าย



รูปที่ 3.26 แผนภาพลักษณะของรูปขนาดแรงดัน-กำลังรีแอกทีฟของคอนเวอร์เตอร์ชนิดแหล่งจ่ายแรงดันเมื่อทำงานในโหมดเปลี่ยนถ่ายจากโหมดแยกตัวอิสระไปยังโหมดเชื่อมต่อโครงข่าย

หลังจากที่คอนเวอร์เตอร์ชนิดแหล่งจ่ายแรงดันสามารถเชื่อมต่อโครงข่ายไฟฟ้าได้สำเร็จ วงรอบควบคุมรูปความถี่-กำลังไฟฟ้าจริงและวงรอบควบคุมรูปแรงดัน-กำลังรีแอกทีฟจะสามารถปรับตั้งค่าโพลต์อ้างอิง (P_{pcc}^*, Q_{pcc}^*) เพื่อให้ความถี่และขนาดแรงดันของกราฟรูปความถี่-กำลังไฟฟ้าจริงและกราฟรูปขนาดแรงดันรีแอกทีฟมีค่าต่ำกว่าความถี่และขนาดแรงดันของระบบโครงข่าย ซึ่งการกระทำดังกล่าวจะส่งผลทำให้คอนเวอร์เตอร์ชนิดแหล่งจ่ายแรงดันอยู่ในโหมดพร้อมจ่าย (spinning reserve mode) สำหรับโหมดเชื่อมต่อโครงข่ายแสดงได้ดังรูปที่ 3.27



รูปที่ 3.27 ลักษณะสมบัติรูปความถี่-กำลังไฟฟ้าจริงและรูปขนาดแรงดัน-กำลังรีแอกทีฟของคอนเวอร์เตอร์ชนิดแหล่งจ่ายแรงดันเมื่อทำงานในโหมดเชื่อมต่อโครงข่ายและคอนเวอร์เตอร์ทำงานในโหมดพร้อมจ่าย

บทที่ 4

การทดสอบระบบ

ระบบคอนเวอร์เตอร์ที่ใช้ทดสอบสำหรับงานวิจัยนี้จะใช้เครื่องต้นแบบระดับห้องปฏิบัติการ (hardware prototype) เกี่ยวกับของงานวิจัยที่ [32] โดยมีการปรับปรุงและเพิ่มเติมในส่วนของอุปกรณ์ให้สามารถวัดแรงดันไฟฟ้าทางด้านโครงข่ายและแรงดันไฟฟ้าที่ตกคร่อมตัวเก็บประจุ อีกทั้งเปลี่ยนแปลงส่วนตัวควบคุมและประมวลผลสัญญาณดิจิทัล (digital signal processing: DSP) เป็น TMS320F28379D ที่สามารถรองรับ Embedded Coder ซึ่งรายละเอียดดังกล่าวแสดงดังในรูปที่ 4.1 (เส้นสีแดง) เพื่อใช้ในการทดสอบแนวคิดที่ได้นำเสนอเกี่ยวกับส่วนการควบคุมกระบวนการรีซิงโครไนซ์ (resynchronization process) โดยที่ส่วนของตัวควบคุมต่างๆ ที่ได้ทำการออกแบบไว้ และผ่านการทดสอบสมรรถนะในบทที่ 2 และ 3 จะต้องสามารถรองรับการทำงานทั้ง 4 โหมดได้แก่ โหมดการแยกตัวอิสระ (islanding mode) โหมดสภาวะชั่วคราวเพื่อเปลี่ยนผ่านโหมดแยกตัวอิสระไปยังโหมดเชื่อมต่อโครงข่าย (intentional islanding to grid-connected transition) หรือการรีซิงโครไนซ์ โหมดเชื่อมต่อโครงข่ายและให้คอนเวอร์เตอร์ทำงานอยู่ในพร้อมจ่าย (spinning reserve mode) และโหมดการเปลี่ยนผ่านจากโหมดเชื่อมต่อกับโครงข่ายไปยังโหมดแยกตัวอิสระ (grid-connected to intentional islanding transition) โดยทดสอบกับเครื่องต้นแบบระดับห้องปฏิบัติการ ซึ่งผลการทดสอบที่ได้จะช่วยยืนยันว่าวิธีการออกแบบที่ได้นำเสนอไว้ในบทที่ 2 และ 3 สามารถทำงานได้จริงและสอดคล้องกับทฤษฎี โดยรายละเอียดสำหรับการทดสอบการทำงานสรุปได้ดังนี้

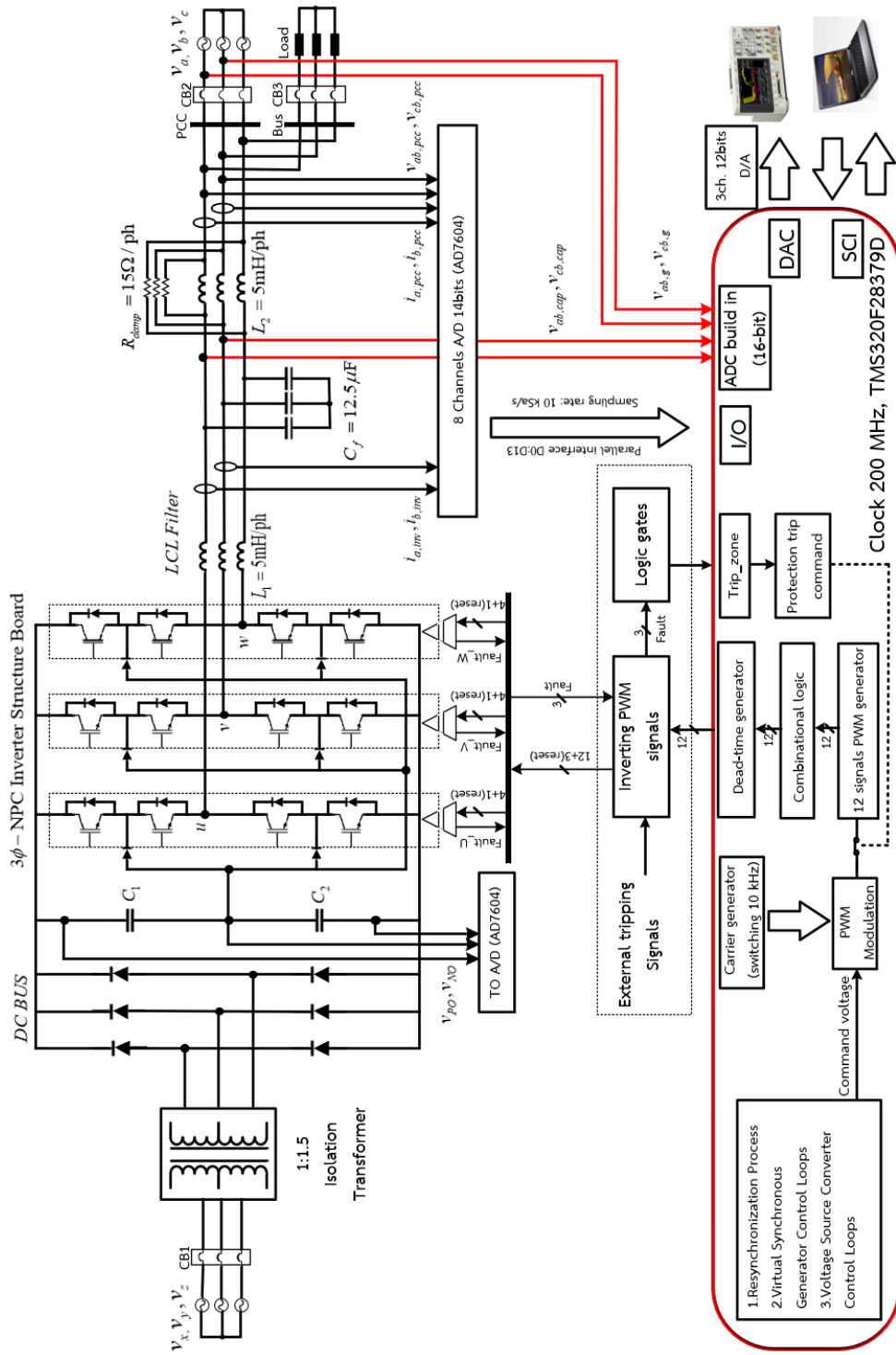
- 1) พิกัดกำลัง 1600 VA
- 2) ระดับแรงดันบัสไฟตรงมีค่าระหว่าง 400 – 500 V DC
- 3) ระดับแรงดันระหว่างสายด้านออกของคอนเวอร์เตอร์ 200 V_{rms} ความถี่ปกติ 50 Hz
- 4) ความถี่การสวิตช์ 10 kHz

ภาพรวมของเครื่องต้นแบบที่ใช้ทดสอบการทำงานแสดงได้ดังรูปที่ 4.1 ซึ่งแบ่งออกเป็น 3 ส่วนที่สำคัญได้แก่ วงจรส่วนของภาคกำลัง (high power circuit) วงจรตรวจวัด (measurement circuit) ส่วนควบคุมและประมวลผลสัญญาณดิจิทัล (digital signal processing: DSP) และพารามิเตอร์ต่างๆ ที่ใช้ทดสอบกับเครื่องต้นแบบระดับห้องปฏิบัติการแสดงในตารางที่ 4.1

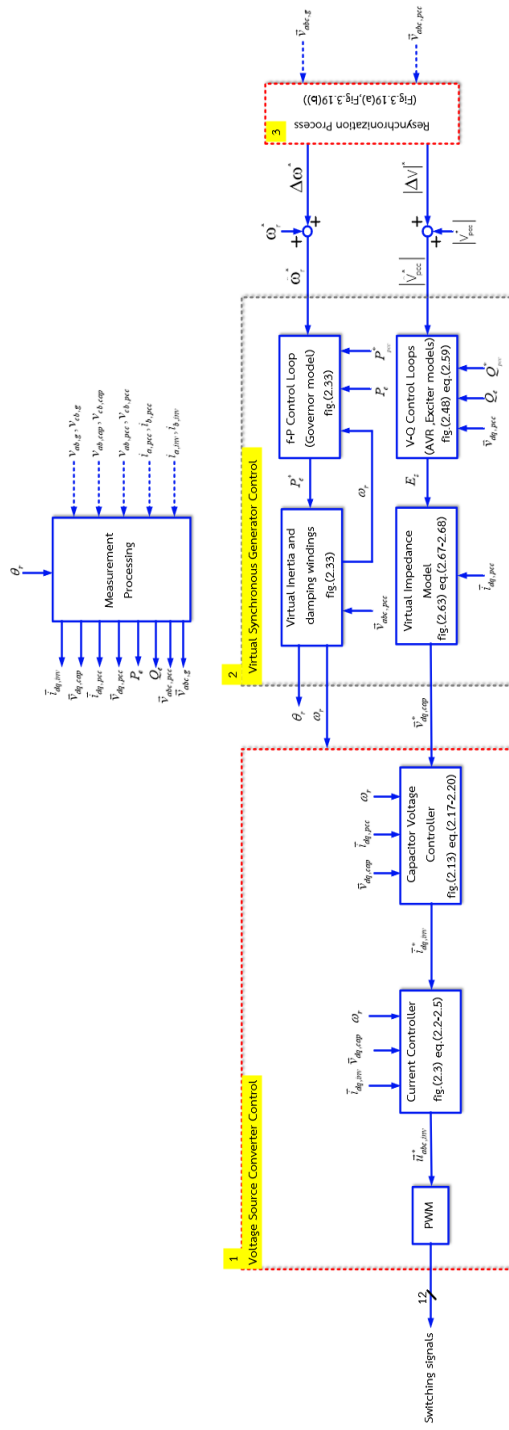
ตารางที่ 4.1 ค่าพารามิเตอร์ที่ใช้ทดสอบการทำงานระบบควบคุมคอนเวอร์เตอร์ชนิดแหล่งจ่ายแรงดัน

ชื่อพารามิเตอร์	ค่าที่ใช้	หน่วย
พารามิเตอร์ของคอนเวอร์เตอร์		
แหล่งจ่ายแรงดันไฟฟ้ากระแสตรงด้านเข้า	400	V
ระดับแรงดันระหว่างสาย	200	V (rms)
พิกัดกำลังของคอนเวอร์เตอร์	1.6	kVA
พิกัดกระแสคอนเวอร์เตอร์	4.55	A (rms)
ความถี่การสวิตช์	10	kHz
ความถี่ปกติ	50	Hz
พารามิเตอร์ของวงจรกรองผ่านต่ำ LCL		
ค่าความเหนี่ยวนำของตัวเหนี่ยวนำ, L_1, L_2	5	mH
ค่าความต้านทานแฝงของตัวเหนี่ยวนำ, R_1, R_2	0.067	Ω
ค่าความจุไฟฟ้าของตัวเก็บประจุ, C_f	12.5	μC
ค่าความต้านทานของตัวต้านทานหน่วง (damping resistors), R_D	15	Ω
พารามิเตอร์ของส่วนการควบคุมคอนเวอร์เตอร์ชนิดแหล่งจ่ายแรงดัน		
ค่า $K_{p,c}, K_{i,c}$ ของตัวควบคุมสัดส่วนกับอินทิกรัล	11	V/A
ของวงรอบควบคุมกระแสทางด้านคอนเวอร์เตอร์	660	V/As
ค่า $K_{p,vc}, K_{i,vc}$ ของตัวควบคุมสัดส่วนกับอินทิกรัลของวงรอบควบคุมแรงดันไฟฟ้าตกคร่อมตัวเก็บประจุ	0.02962 2.962	A/V A/Vs
พารามิเตอร์ของส่วนการควบคุมเสมือนเครื่องกำเนิดไฟฟ้าซิงโครนัส		
ค่าความเหนี่ยวนำเสมือน, L_s	2.5	mH
ค่าความต้านทานเสมือนของขดลวด, R_s	0	Ω
พารามิเตอร์ของวงรอบควบคุมรูปความถี่กำลังไฟฟ้าจริง		
สัมประสิทธิ์ความชันของรูปความถี่กำลัง, K_{Drop}	503.293	W/(rad/s)
ความเฉื่อยเสมือนทางกล, J	22	s

ค่าสัมประสิทธิ์ของขดลวดแอมแปร์, D	1500	Nms
ค่าอัตราขยายของตัวควบคุมอินทิกรัล, k_i	10	-
พารามิเตอร์ของวงรอบควบคุมรูปแรงดัน-กำลังรี แอกทีฟ		
อัตราขยายของตัวปรับค่าแรงดัน, K_A	157.8	Q/V
อัตราขยายตัวกระตุ้น, K_E	7.143	-
พารามิเตอร์ของส่วนควบคุมกระบวนการรีจิงโครไนเซชัน		
ค่า $K_{p,v}, K_{i,v}$ ของตัวควบคุมสัดส่วนกับ อินทิกรัลของชุดควบคุมชดเชยแรงดัน	0.1 2.2	-
ค่า $K_{p,r}, K_{i,r}$ ของตัวควบคุมสัดส่วนกับ อินทิกรัลของชุดควบคุมชดเชยความถี่	6.3 10	-



รูปที่ 4.1 ภาพรวมของเครื่องต้นแบบที่ใช้สำหรับการทดสอบแนวคิดกระบวนการซึ่งใช้เซ็นเซอร์คอนเวอเตอร์ที่สามารถดับ



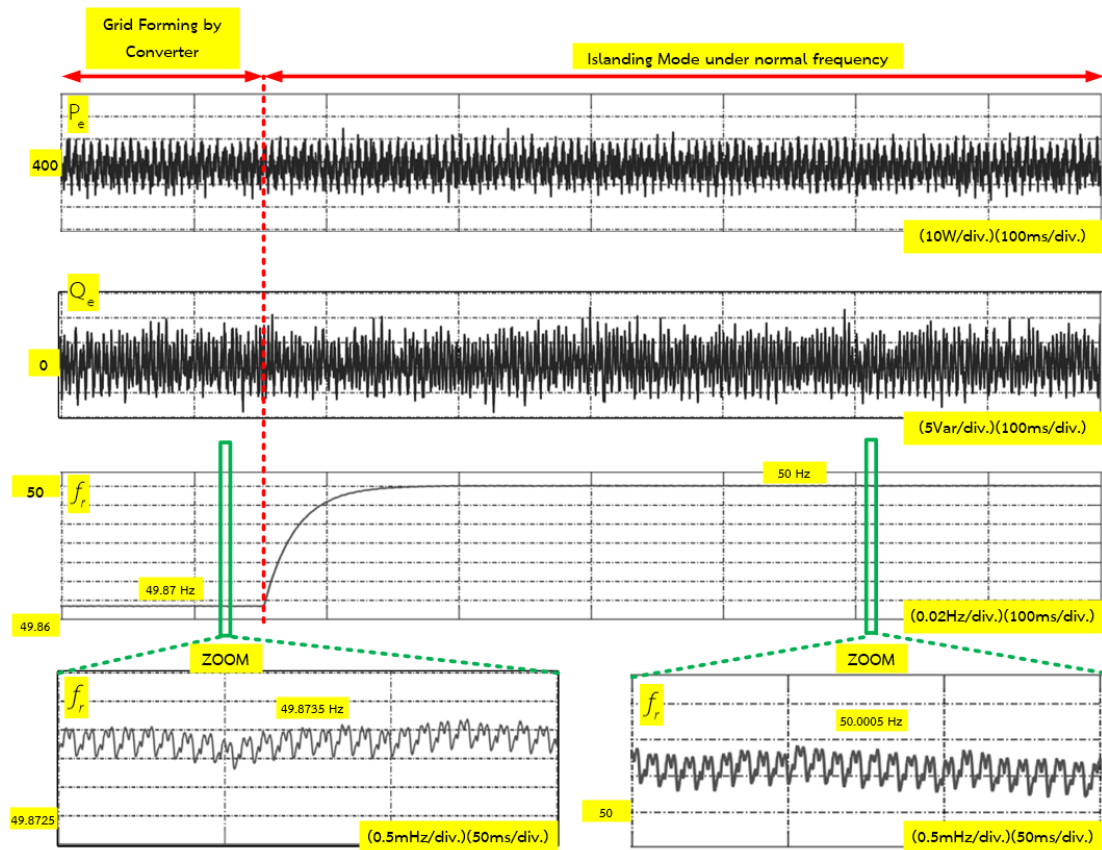
รูปที่ 4.2 โครงสร้างระบบควบคุมทั้งหมดของคอนเวอร์เตอร์ชนิดแรงดันสามเลขาที่รองรับการทำงานในโหมดต่างๆ ที่ใช้ในการทดลองในงานวิจัยนี้

4.1 ผลการทดสอบการทำงานของตรูปความถี่-กำลังไฟฟ้าจริงและการปรับตั้งค่าโหลดอ้างอิงในโหมดแยกตัวอิสระ (islanding mode)

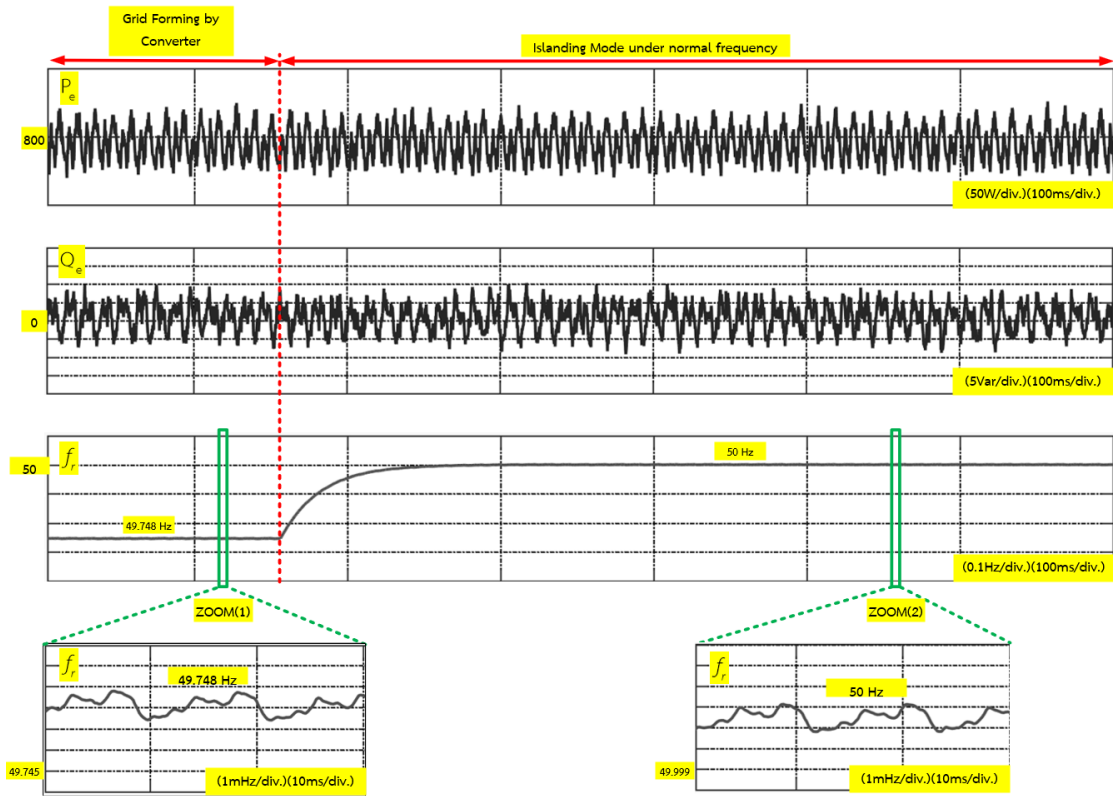
ผลการทดลองในรูปที่ 4.3-4.4 แสดงถึงผลการทดลองการทำงานของคอนเวอร์เตอร์ชนิดแหล่งจ่ายแรงดันที่มีฟังก์ชันลักษณะการทำงานของตรูปความถี่-กำลังไฟฟ้าจริง เมื่อคอนเวอร์เตอร์ชนิดแหล่งจ่ายแรงดันทำงานในโหมดแยกตัวอิสระจะทำหน้าที่เป็นผู้จัดตั้งโครงข่ายและจ่ายกำลังไฟฟ้าให้สอดคล้องกับภาระโหลดทางไฟฟ้าที่เปลี่ยนแปลงไป ส่งผลทำให้ความถี่ของคอนเวอร์เตอร์จะเปลี่ยนแปลงตามลักษณะการทำงานของตรูปความถี่-กำลังไฟฟ้าจริง ดังนั้นการปรับตั้งค่าโหลดอ้างอิงให้เหมาะสมกับภาระโหลดจะทำให้ความถี่ของคอนเวอร์เตอร์กลับมาทำงานที่ความถี่ปกติ การทดสอบนี้จะให้เซอร์กิตเบรกเกอร์ CB2 ในรูปที่ 4.1 เปิดวงจรเพื่อรองรับการทำงานในโหมดแยกตัวอิสระ จากนั้นทำการปิดวงจรเซอร์กิตเบรกเกอร์ CB3 เพื่อเชื่อมต่อโหลดเข้าที่บัส โดยงานวิจัยนี้จะต่อโหลดที่ทำให้คอนเวอร์เตอร์จะต้องจ่ายกำลังไฟฟ้าจริงที่ค่า 400 W และ 800 W ตามลำดับโดยใช้พารามิเตอร์จากตารางที่ 4.1 และแผนภาพไดอะแกรมควบคุมในรูปที่ 4.2

รูปที่ 4.3 เป็นผลการทดลองของวงรอบควบคุมตรูปความถี่-กำลังไฟฟ้าจริงของคอนเวอร์เตอร์ที่ทำงานในโหมดแยกตัวอิสระ โดยช่วงเวลาเริ่มต้นมีค่าโหลดสุทธิที่คอนเวอร์เตอร์ชนิดแหล่งจ่ายแรงดันต้องจ่ายมีค่าเท่ากับ 400 W เมื่อพิจารณาทางด้านของความถี่จะเห็นได้ว่าภาพขยายที่ 1 (ZOOM1) ของผลการทดลองแสดงให้เห็นว่าค่ากำลังไฟฟ้าที่คอนเวอร์เตอร์จะต้องจ่ายส่งผลให้ค่าความถี่ของระบบมีค่า 49.87 Hz ซึ่งสอดคล้องตามการปรับตั้งค่าลักษณะสมบัติตรูปความถี่-กำลังไฟฟ้าจริงที่ได้นำเสนอไว้ในหัวข้อที่ 2.2.2 ด้วยเหตุนี้จะเห็นได้ว่าภาพขยายที่ 2 (ZOOM2) ผลการทดลองมีการปรับค่าสัญญาณของโหลดอ้างอิงเท่ากับ 400 W ซึ่งเท่ากับภาระโหลดทางไฟฟ้าส่งผลทำให้ความถี่ของระบบกลับมาทำงานที่ความถี่ปกติ หรือ 50 Hz

รูปที่ 4.4 เป็นผลการทดลองของวงรอบควบคุมตรูปความถี่-กำลังไฟฟ้าจริงของคอนเวอร์เตอร์ที่ทำงานในโหมดแยกตัวอิสระ เมื่อมีการเพิ่มค่าโหลดสุทธิที่คอนเวอร์เตอร์จะต้องจ่ายเพิ่มจากเดิม 400 W เป็น 800 W เมื่อพิจารณาภาพขยายที่ 1 (ZOOM1) ของความถี่พบว่าผลการทดลองความถี่ของระบบตกลงไปกว่าเดิมอยู่ที่ 49.74 HZ ดังนั้นจึงทำการปรับตั้งค่าโหลดอ้างอิงเท่ากับ 800 W ซึ่งจะเห็นได้ว่าค่าสัญญาณความถี่จากภาพขยายที่ 2 (ZOOM2) ทำให้ความถี่ของระบบกลับมาทำงานที่ความถี่ปกติ หรือ 50 Hz



รูปที่ 4.3 ผลการทดลองระบบควบคุมคอนเวอร์เตอร์ที่มีการจำลองลักษณะสมบัติรูปความถี่กำลังไฟฟ้าจริงและการปรับตั้งค่าโหลดอ้างอิงในการจ่ายโหลดสำหรับ โหมดแยกตัวอิสระ



รูปที่ 4.4 ผลการทดลองระบบควบคุมคอนเวอร์เตอร์ที่มีการจำลองลักษณะสมบัติรูปความถี่กำลังไฟฟ้าจริงและการปรับตั้งค่าโหลดอ้างอิงในการจ่ายโหลดสำหรับ โหมดแยกตัวอิสระ

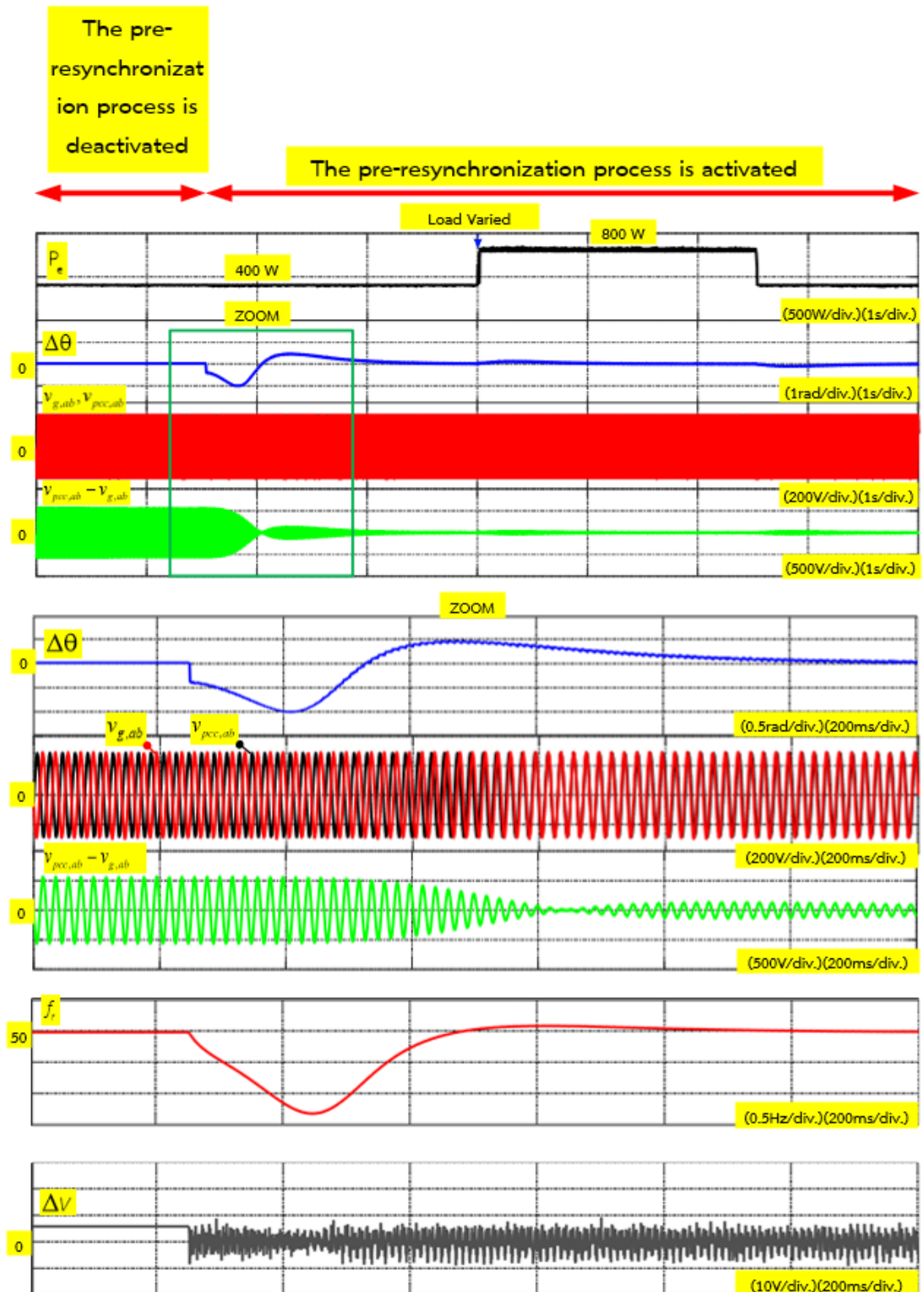
4.2 ผลการทดสอบก่อนการเปลี่ยนผ่านจากโหมดแยกตัวอิสระไปยังโหมดการเชื่อมต่อโครงข่ายไฟฟ้า และเกิดเหตุการณ์การเปลี่ยนแปลงของภาวะโหลดทางไฟฟ้า

รูปที่ 4.5 ถึง รูปที่ 4.6 แสดงถึงผลการทดลองก่อนการเปลี่ยนผ่านจากโหมดแยกตัวอิสระไปยังโหมดเชื่อมต่อโครงข่ายไฟฟ้า ด้วยคอนเวอร์เตอร์ชนิดแหล่งจ่ายแรงดัน โดยการทดสอบจะเริ่มด้วยโหมดแยกตัวอิสระที่ยังไม่เปิดการทำงานในส่วนของการควบคุมกระบวนการรีซิงโครไนซ์เซชัน จนกระทั่งถึงช่วงที่มีความต้องการเปลี่ยนผ่านโหมดจึงจะเปิดการทำงานของส่วนการควบคุมกระบวนการรีซิงโครไนซ์เซชันและระหว่างช่วงเปลี่ยนผ่านมีการเปลี่ยนแปลงของภาวะโหลดทางไฟฟ้า การทดสอบนี้กำหนดให้แรงดันระหว่างสายของโครงข่ายมีค่า 200 V 50 Hz และทำการปิด CB3 ที่บัสมีการต่อโหลดตัวต้านทานที่มีค่า $100\ \Omega$ ขนานกันและมีลักษณะของการต่อแบบวาย และใช้พารามิเตอร์จากตารางที่ 4.1 และนำในส่วนของผลการพิจารณามาตรฐานของการเชื่อมต่อจากตารางที่ 1.1 โดยใช้ค่าอัตราขยายที่ได้ออกแบบและขั้นตอนของการรีซิงโครไนซ์ที่ได้กล่าวไว้ในบทที่ 3 และแผนภาพไดอะแกรมควบคุมในรูปที่ 4.2

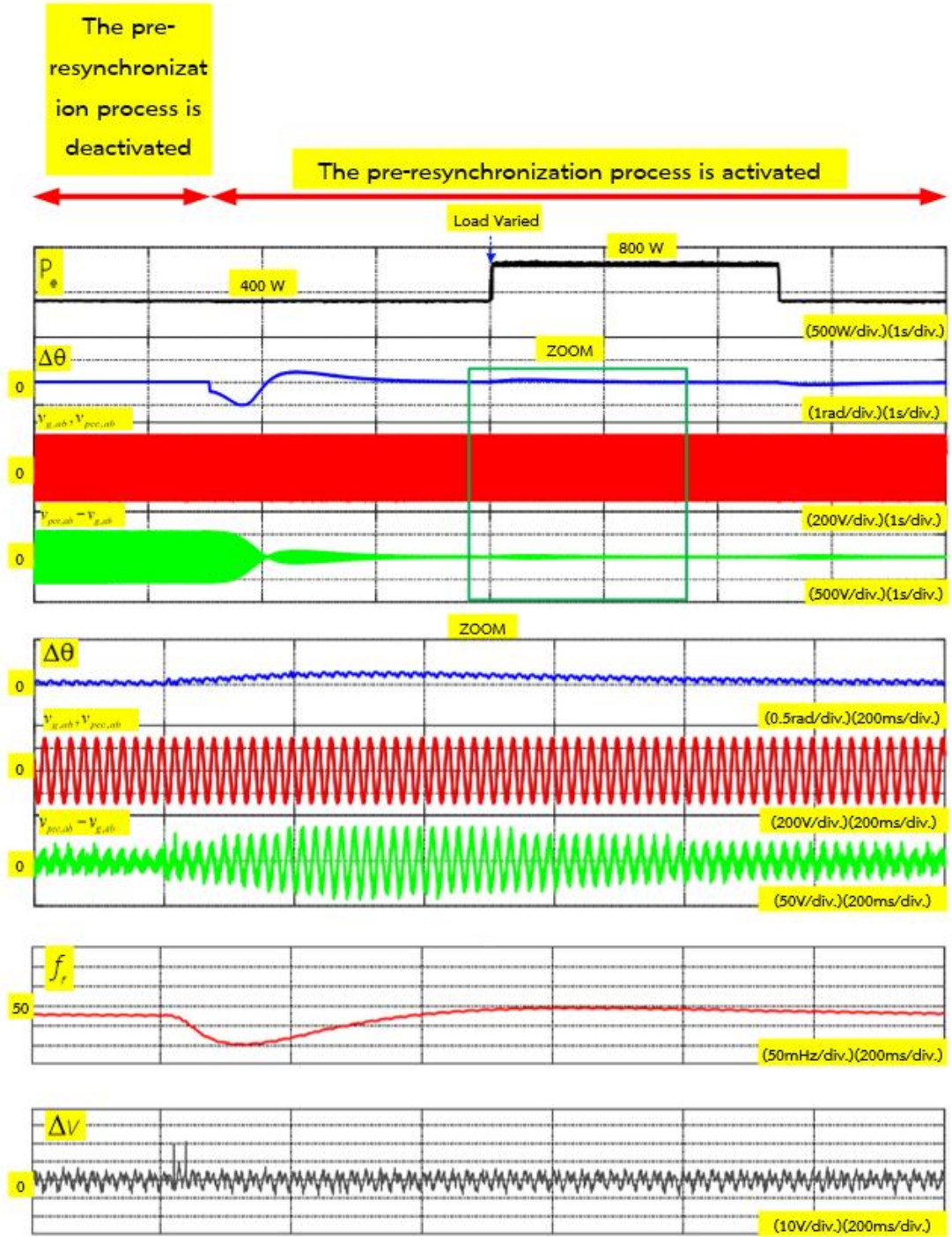
รูปที่ 4.5 เป็นผลการทดลองในส่วนการควบคุมกระบวนการรีซิงโครไนซ์ โดยช่วงเริ่มต้นคอนเวอร์เตอร์จะทำงานในโหมดแยกตัวอิสระ (islanding mode) และปลดการทำงานของส่วนการควบคุมกระบวนการรีซิงโครไนซ์ จะเห็นได้ว่ารูปที่ 4.5 สัญญาณความถี่ทางด้านของคอนเวอร์เตอร์ (f_r) จะตกลงตามลักษณะการทำงานของรูปคลื่นกำลังไฟฟ้าจริงและแรงดันไฟฟ้าระหว่างแรงดันไฟฟ้าทางด้านโครงข่าย ($v_{ab,g}$) กับแรงดันไฟฟ้าที่จุดเชื่อมต่อของคอนเวอร์เตอร์ ($v_{ab,pcc}$) จะไม่ซิงโครไนซ์กันในช่วงนี้ ส่งผลทำให้เกิดความแตกต่างของแรงดันไฟฟ้า (กราฟสีเขียว) ไม่เท่ากับศูนย์ต่อมาเมื่อทำการเปิดส่วนการทำงานของกระบวนการรีซิงโครไนซ์ จะเห็นได้ว่าชุดควบคุมชดเชยแรงดันและชุดควบคุมชดเชยความถี่สามารถติดตามแรงดันไฟฟ้าทางด้านโครงข่ายไฟฟ้าได้อย่างถูกต้องและมีผลการสนองที่ไว ซึ่งสังเกตได้จากภาพขยาย (ZOOM) ค่าสัญญาณความแตกต่างของมุมเฟส ($\Delta\theta$) มีการเปลี่ยนแปลง อันเนื่องจากคอนเวอร์เตอร์จะพยายามปรับแต่งมุมเฟสที่จุดเชื่อมต่อให้ซิงโครไนซ์กับแรงดันไฟฟ้าทางด้านโครงข่าย ส่งผลทำให้ค่าความแตกต่างของแรงดันไฟฟ้า (กราฟสีเขียว) จะลดลงจนใกล้เคียงศูนย์และรูปคลื่นแรงดันไฟฟ้าที่จุดเชื่อมต่อของคอนเวอร์เตอร์กับรูปคลื่นแรงดันไฟฟ้าทางด้านโครงข่ายจะมีเฟสตรงกัน (in phase) เมื่อพิจารณาในทางด้านของสัญญาณความถี่ (f_r) และสัญญาณความแตกต่างของแรงดัน (ΔV) จะเห็นได้ว่าคอนเวอร์เตอร์สามารถปรับแต่งความถี่ให้ไปทำงานที่ใกล้เคียงกับความถี่ปกติ หรือ 50 Hz และควบคุมให้ความแตกต่างของแรงดันมีค่าใกล้เคียงศูนย์ (Δv)

รูปที่ 4.6 และ รูปที่ 4.7 เป็นผลการทดลองแสดงให้เห็นถึงในช่วงที่เปิดการทำงานของส่วนการควบคุมกระบวนการรีซิงโครไนซ์และคอนเวอร์เตอร์พร้อมที่จะทำการเปลี่ยนผ่านจากโหมดแยกตัวอิสระไปยังโหมดเชื่อมต่อโครงข่าย แต่เกิดเหตุการณ์การเปลี่ยนแปลงของภาระโหลดทางไฟฟ้าไม่เพิ่มขึ้นหรือลดลง ก็จะส่งผลทำให้เกิดความแตกต่างของมุมเฟส ความถี่ และขนาดแรงดันระหว่างแรงดันไฟฟ้าที่จุดเชื่อมต่อของคอนเวอร์เตอร์กับแรงดันไฟฟ้าทางด้านโครงข่าย ดังนั้นชุดควบคุมชดเชยความถี่และชุดชดเชยแรงดันจะสามารถต้องปรับแต่งค่าสัญญาณความแตกต่างของมุมเฟส ความถี่ และขนาดแรงดันให้มีค่าเข้าใกล้ศูนย์หรืออยู่ในขอบเขตของมาตรฐานของ IEEE1547-2018 ของการรีซิงโครไนซ์ไมโครกริด อีกทั้งเวลาในการปรับตั้งค่าสัญญาณดังกล่าวจะต้องเสร็จสิ้นภายในระยะเวลา 1 วินาที ก่อนที่รีเลย์สับซ้ำอัตโนมัติ (Auto Reclose Relay; 79) จะปิดวงจรเพื่อที่จะเชื่อมต่อกับโครงข่ายไฟฟ้า เมื่อพิจารณาภาพขยาย (ZOOM) ของผลการทดสอบจะเห็นได้ว่าส่วนการควบคุมกระบวนการรีซิงโครไนซ์สามารถควบคุมให้ค่าสัญญาณแรงดันไฟฟ้าทางด้านโครงข่ายกับแรงดันไฟฟ้าที่จุดเชื่อมต่อของคอนเวอร์เตอร์ให้ซิงโครไนซ์และผลต่างของแรงดันไฟฟ้าทั้ง (กราฟสีเขียว) มีค่าเข้าใกล้ศูนย์ อีกทั้งในส่วนของค่าสัญญาณความแตกต่างของมุมเฟสและขนาดแรงดันมีค่าใกล้เคียงศูนย์ ดังนั้นเมื่อพิจารณาถึงค่ายอดของสัญญาณความถี่จะเปลี่ยนแปลงอยู่ระหว่าง ± 0.15 เรเดียน หรือ 8 องศา ทางด้านของค่ายอดสัญญาณความถี่จะเปลี่ยนแปลงอยู่ระหว่าง 49.9 Hz และ 50.05 Hz คิดเป็น 0.1 Hz และ 0.05 Hz จากความถี่ปกติ 50 Hz และความแตกต่างของแรงดันมีค่าไม่เกิน 20 V หรือ 10% ของพิกัดแรงดันระหว่างสายที่ 200 V ซึ่งเราสามารถยืนยันได้ว่าวิธีการรีซิงโครไนซ์ที่ได้นำเสนอและออกแบบไว้ในบทที่ 3 สามารถควบคุมให้ค่าสัญญาณมุมเฟส ความถี่ และขนาดของแรงดัน ไม่เกินขอบเขตที่มาตรฐาน IEEE1547-2018 ของการรีซิงโครไนซ์ของไมโครกริดที่กำหนดไว้ อีกทั้งสามารถควบคุมให้สัญญาณมุมเฟส ความถี่ และขนาดแรงดันให้ซิงโครไนซ์กับทางด้านแรงดันไฟฟ้าโครงข่ายเสร็จสิ้นภายในระยะเวลา 1 วินาทีตามมาตรฐานของรีเลย์สับซ้ำอัตโนมัติไม่ว่าโหลดทางไฟฟ้าจะเพิ่มขึ้นหรือลดลง ก่อนที่จะทำการปิดวงจรเพื่อเชื่อมต่อกับโครงข่าย

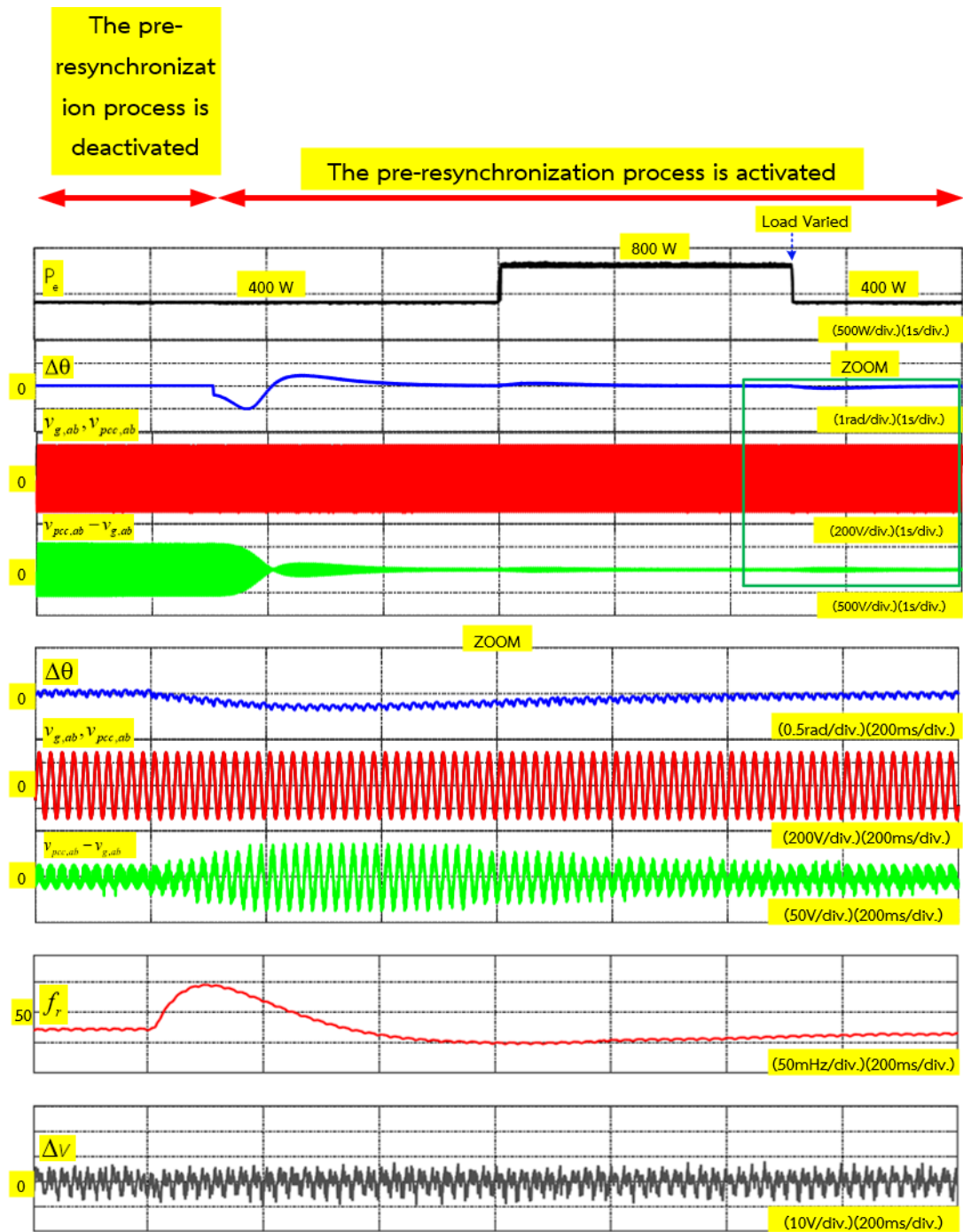
หมายเหตุ จะสังเกตได้ว่าในรูปที่ 4.6 ในส่วนของสัญญาณความแตกต่างของแรงดันในช่วงสัภาระโหลดทางไฟฟ้า ซึ่งจะเห็นได้ว่าจะเกิดสไปค์ (spikes) ของแรงดัน สาเหตุมาจากขดลวดตัวเหนี่ยวนำที่มีอยู่ระบบมีการเปลี่ยนแปลงของปริมาณกระแสแบบทันทีทันใด อย่างไรก็ตามการเกิดขึ้นของสไปค์อยู่ภายในช่วงเวลา 1 วินาที ดังนั้นชุดชดเชยแรงดันสามารถควบคุมค่าสัญญาณความแตกต่างของแรงดันให้กลับมาอยู่ในขอบเขตของมาตรฐาน IEEE1547-2018 กำหนดไว้



รูปที่ 4.5 ผลการทดลองเมื่อเปิดการใช้งานของส่วนการทำงานควบคุมกระบวนการรีซิงโครไนซ์ก่อนเริ่มเข้าสู่ขั้นตอนการเปลี่ยนผ่านระหว่างโหมดแยกตัวอิสระไปยังโหมดเชื่อมต่อโครงข่าย



รูปที่ 4.6 ผลการทดลองส่วนการควบคุมกระบวนกรรชิงโครไนซ์ ก่อนเริ่มเข้าสู่ขั้นตอนการเปลี่ยนผ่านระหว่างโหมดแยกตัวอิสระไปยังโหมดเชื่อมต่อโครงข่าย และมีการเพิ่มขึ้นของภาระโหลดทางไฟฟ้า

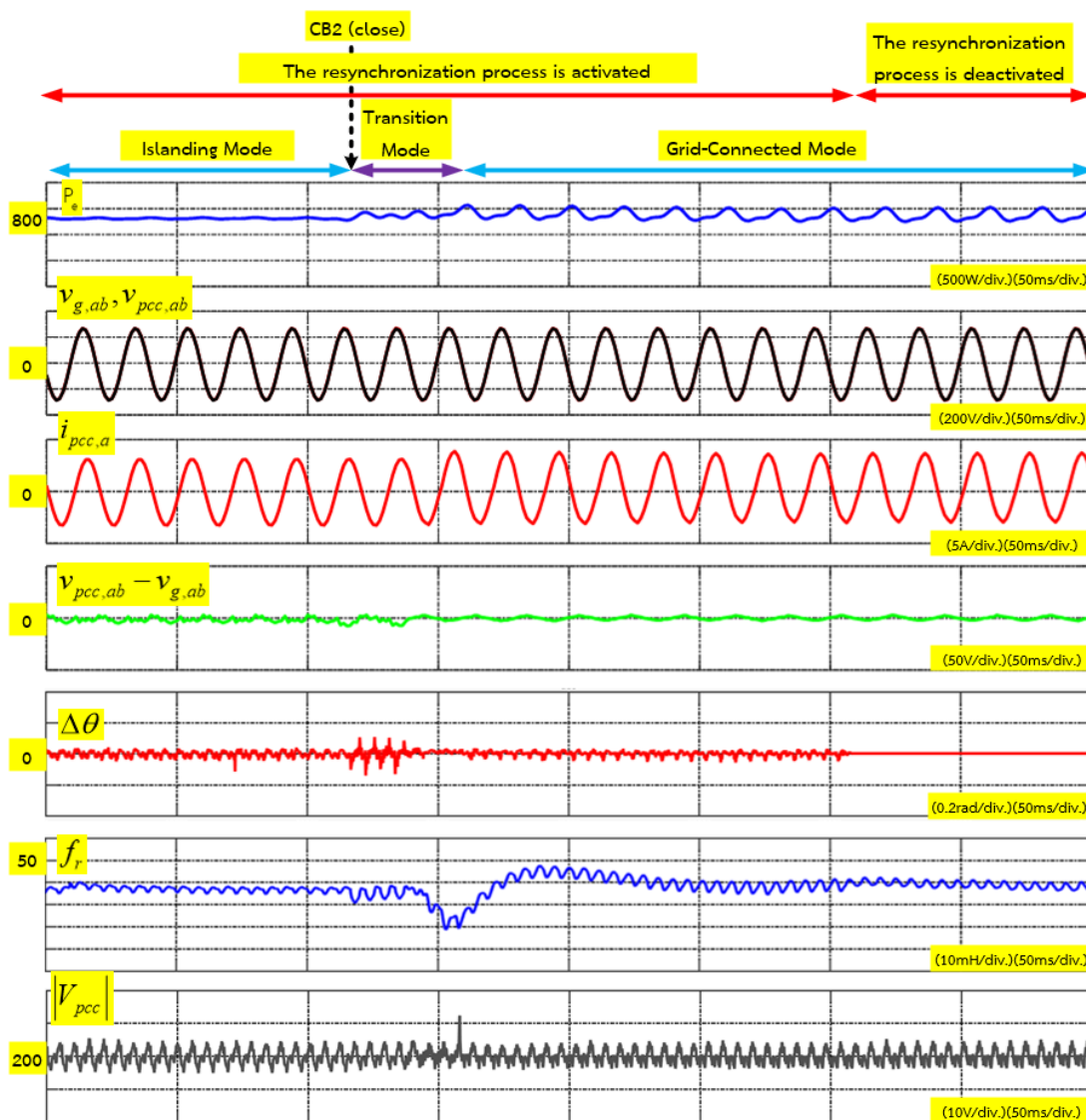


รูปที่ 4.7 ผลการทดลองส่วนการควบคุมกระบวนการรีซิงโครไนซ์ ก่อนเริ่มเข้าสู่ขั้นตอนการเปลี่ยนผ่านระหว่างโหมดแยกตัวอิสระไปยังโหมดเชื่อมต่อโครงข่าย และมีการลดลงของภาระโหลดทางไฟฟ้า

4.3 ผลการทดสอบการเปลี่ยนถ่ายโหลดจากโหมดแยกตัวอิสระไปยังโหมดเชื่อมต่อโครงข่าย

รูปที่ 4.8 แสดงถึงผลการทดลองการเปลี่ยนผ่านจากโหมดแยกตัวอิสระไปยังโหมดเชื่อมต่อโครงข่ายไฟฟ้า หรือการรีซิงโครไนซ์เซชันด้วยคอนเวอร์เตอร์ชนิดแหล่งจ่ายแรงดันที่ประกอบด้วยชุดควบคุมชดเชยแรงดันและชุดชดเชยความถี่ โดยการทดสอบจะเริ่มตั้งแต่คอนเวอร์เตอร์เริ่มทำงานในโหมดแยกตัวอิสระ โหมดสถานะชั่วคราวเพื่อเปลี่ยนผ่านจากโหมดแยกตัวอิสระไปยังโหมดเชื่อมต่อโครงข่าย การทดสอบนี้กำหนดให้แรงดันระหว่างสายของโครงข่ายมีค่า 200 V 50 Hz และปิดวงจรในส่วน CB3 ที่บัสมีการต่อโหลดตัวต้านทานที่มีค่า 100Ω ขนานกันแบบมีลักษณะการต่อแบบวาย และปิดวงจร CB2 เพื่อเชื่อมต่อกับโครงข่ายไฟฟ้า โดยใช้พารามิเตอร์จากตารางที่ 4.1 และพิจารณามาตรฐานของการเชื่อมต่อจากตารางที่ 1.1 โดยใช้ค่าอัตราขยายที่ได้ออกแบบและขั้นตอนของการรีซิงโครไนซ์ที่ได้กล่าวไว้ในบทที่ 3 และแผนภาพไดอะแกรมควบคุมในรูปที่ 4.2

รูปที่ 4.8 เป็นผลการทดลองในส่วนการควบคุมกระบวนการรีซิงโครไนซ์ โดยช่วงเริ่มต้นคอนเวอร์เตอร์จะทำงานในโหมดแยกตัวอิสระ (islanding mode) จะเห็นได้ว่าระบบการควบคุมกระบวนการรีซิงโครไนซ์ที่มีชุดชดเชยความถี่และชุดชดเชยแรงดันที่อาศัยกระบวนการเวกเตอร์เฟสล็อกและตัวควบคุมขนาดแรงดันที่ชั่วที่ใช้ตัวควบคุมประเภทสัดส่วนกับอินทิกรัล (PI controller) ตามที่ได้ออกแบบไว้ในหัวข้อที่ 3.1 และ 3.2 นั้น พบว่าผลการทดลองแสดงให้เห็นว่าระบบควบคุมกระบวนการรีซิงโครไนซ์สามารถปรับแต่งสัญญาณความแตกต่างของมุมเฟส (กราฟสีเขียว) ระหว่างแรงดันไฟฟ้าทางด้านโครงข่าย ($v_{ab,g}$) กับแรงดันไฟฟ้าที่จุดเชื่อมต่อของคอนเวอร์เตอร์ ($v_{ab,pcc}$) ให้ซิงโครไนซ์และมีค่าเข้าใกล้ศูนย์ ต่อมาเมื่อคอนเวอร์เตอร์พร้อมที่จะเปลี่ยนผ่านโหมดจากโหมดแยกตัวอิสระไปยังโหมดเชื่อมต่อโครงข่าย ดังนั้นเราจะทำการเชื่อมต่อบริเวณโครงข่ายด้วยการปิดวงจรเซอร์กิตเบรกเกอร์ CB2 ซึ่งจะเห็นได้ในช่วงโหมดสถานะชั่วคราวเพื่อเปลี่ยนผ่านระหว่างโหมด (transition mode) ระบบควบคุมกระบวนการรีซิงโครไนซ์ที่นำเสนอสามารถควบคุมการเปลี่ยนผ่านได้อย่างราบรื่น และพิจารณาทางด้านของสัญญาณความต่างเฟส ($\Delta\theta$) ความถี่ (f_r) และขนาดแรงดันที่จุดเชื่อม ($|V_{pcc}|$) มีค่าไม่เกินขอบเขตของมาตรฐาน IEEE1547-2018 ที่กำหนดไว้ในตารางที่ 1.1 อีกทั้งค่าสัญญาณของกระแสที่สายที่ไหลเข้าสู่จุดเชื่อมต่อ ($i_{a,pcc}$) ในช่วงการเปลี่ยนผ่านระหว่างโหมดแยกตัวอิสระไปยังโหมดเชื่อมต่อโครงข่ายมีค่าไม่เกินพิกัดของคอนเวอร์เตอร์ (พิกัดกระแสคอนเวอร์เตอร์ 4.55 A RMS) ดังนั้นจึงไม่เกิดการตัดตอนของอุปกรณ์ของอุปกรณ์ป้องกัน และรูปคลื่นกระแสมีความใกล้เคียงไซน์ได้อย่างน่าพึงพอใจ



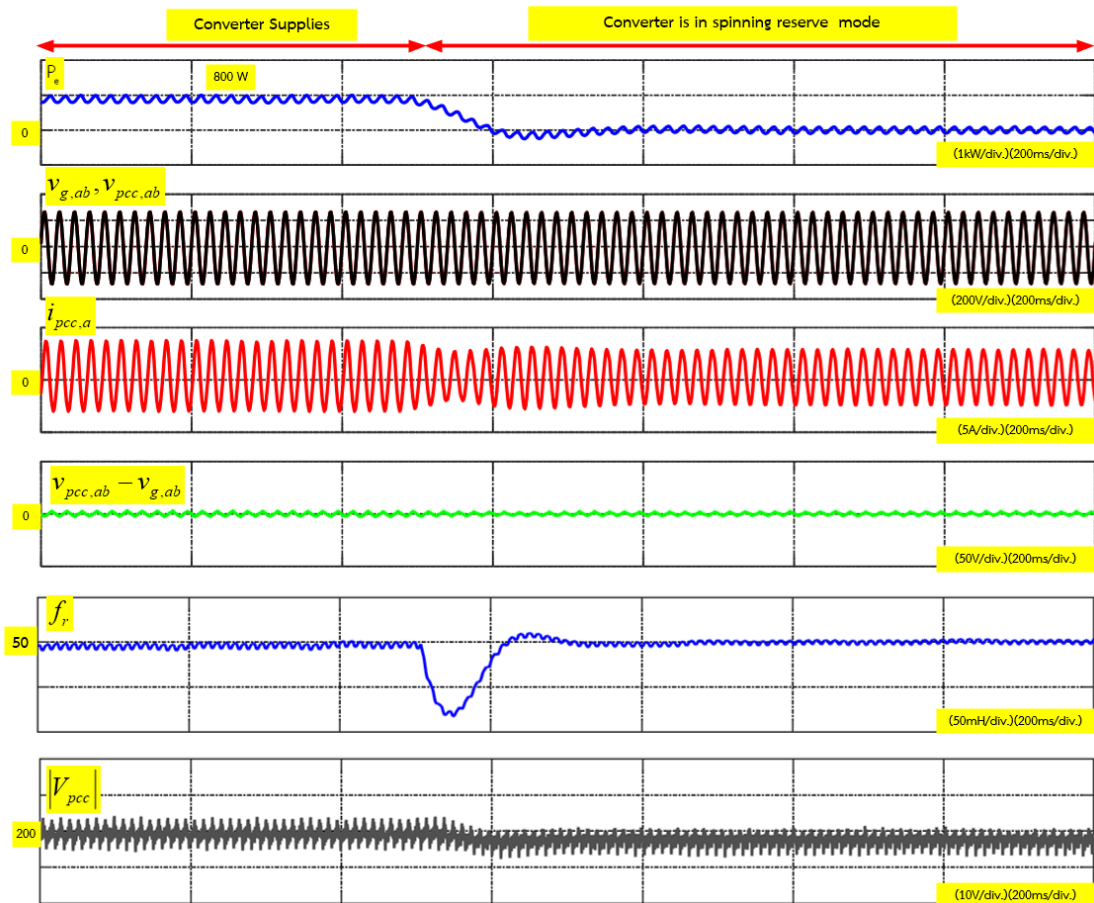
รูปที่ 4.8 ผลการทดลองการทำงานของระบบการรีซิงโครไนซ์ด้วยคอนเวอร์เตอร์ชนิดแหล่งจ่ายแรงดันในโหมดสถานะชั่วคราวเพื่อเปลี่ยนผ่านจากโหมดแยกตัวอิสระไปยังโหมดเชื่อมต่อโครงข่าย

หมายเหตุ ขั้นตอนในการเชื่อมต่อโครงข่ายไฟฟ้าด้วยการสับเซอร์กิตเบรกเกอร์นั้นทำด้วยมือ และความล่าช้าของเวลาในด้านทางกลของหน้าสัมผัสของเซอร์กิตเบรกเกอร์ขณะปิดวงจร ส่งผลทำให้เกิดสไปค์ (spikes) ของมมเฟสในช่วงของการเปลี่ยนผ่านระหว่างโหมด นอกจากนี้การกระเพื่อมของความถี่ที่เกิดจากการเปลี่ยนแปลงของกำลังไฟฟ้าจริงในช่วงที่เซอร์กิตเบรกเกอร์ปิดวงจรสนิท ดังนั้นจึงจำเป็นต้องเปิดส่วนการควบคุมระบบการรีซิงโครไนซ์ไว้สักครู่และถึงจะปลดออก

4.4 ผลการทดสอบการทำงานปรับโหลดอ้างอิงและความถี่ตั้งต้นของวงรอบควบคุมความถี่-กำลังไฟฟ้าจริงให้คอนเวอร์เตอร์ทำงานในสภาพพร้อมจ่าย (Spinning Reserve) สำหรับโหมดเชื่อมต่อโครงข่าย

ผลการทดลองการทำงานการปรับตั้งโหลดอ้างอิง (P_{pcc}^*) เพื่อให้คอนเวอร์เตอร์ชนิดแหล่งจ่ายแรงดันสามารถทำงานในโหมดสภาพพร้อมจ่าย (spinning reserve mode) ในรูปที่ 4.9 แสดงให้เห็นถึงสมรรถนะของวงรอบควบคุมรูปความถี่-กำลังไฟฟ้าจริง เมื่อคอนเวอร์เตอร์ทำงานอยู่ในโหมดเชื่อมต่อโครงข่าย การทดสอบนี้กำหนดให้แรงดันระหว่างสายของโครงข่ายมีค่า 200 V 50 Hz และที่บัสมีการต่อโหลดตัวต้านทานที่มีค่า $100\ \Omega$ ขนานกัน 2 ตัวลักษณะการต่อแบบวาย โดยใช้พารามิเตอร์จากตารางที่ 4.1 และแผนภาพไดอะแกรมควบคุมในรูปที่ 4.2

รูปที่ 4.9 ผลการทดลองส่วนของวงรอบควบคุมรูปความถี่-กำลังไฟฟ้า โดยช่วงเวลาเริ่มต้นคอนเวอร์เตอร์ทำงานในโหมดเชื่อมต่อโครงข่าย ซึ่งจะสังเกตได้จากค่าสัญญาณความแตกต่างระหว่างแรงดันไฟฟ้าทางด้านโครงข่าย ($v_{ab,g}$) กับแรงดันไฟฟ้าที่จุดเชื่อมต่อของคอนเวอร์เตอร์ ($v_{ab,pcc}$) (กราฟสีเขียว) มีค่าเข้าใกล้ศูนย์ โดยในช่วงนี้คอนเวอร์เตอร์จะยังคงจ่ายกำลังไฟฟ้าจริงให้กับภาระโหลดแทนโครงข่ายไฟฟ้าตามลักษณะสมบัติของรูปความถี่-กำลังไฟฟ้าจริง จนกระทั่งเมื่อคอนเวอร์เตอร์มีการปรับตั้งค่าโหลดอ้างอิง (P_{pcc}^*) ของวงรอบควบคุมรูปความถี่-กำลังไฟฟ้าจริงให้มีค่า P_{pcc}^* เท่ากับ 0 W พบว่าผลการทดลองแสดงให้เห็นว่าคอนเวอร์เตอร์ที่มีการปรับตั้งดังกล่าวสามารถทำให้คอนเวอร์เตอร์ทำงานในโหมดสภาพพร้อมจ่าย (spinning reserve mode) ได้อย่างถูกต้อง ซึ่งเราสามารถสังเกตได้จากสัญญาณบ่อนกลับของกำลังไฟฟ้าจริง (P_e) มีการเปลี่ยนแปลงการจ่ายกำลังไฟฟ้าจริงให้กับภาระโหลดนั้นมีความถี่ลดลง ซึ่งคอนเวอร์เตอร์จะจ่ายกำลังไฟฟ้าจริง ก็ต่อเมื่อความถี่ทางด้านโครงข่ายไฟฟ้าจะมีค่าน้อยกว่าความถี่อ้างอิงที่ปรับตั้งไว้ โดยการเปลี่ยนแปลงของการจ่ายกำลังไฟฟ้าจริงดังกล่าว ส่งผลทำให้ความถี่ของคอนเวอร์เตอร์ (f_c) จะตกลงชั่วขณะ จากนั้นความถี่จะกลับเข้าสู่ความถี่ปกติที่ 50 Hz ซึ่งเป็นความถี่เดียวกับความถี่ของระบบโครงข่ายไฟฟ้า โดยการเปลี่ยนแปลงของพลวัตนี้มีความคล้ายคลึงกับเครื่องกำเนิดไฟฟ้าเชิงโรตอร์แบบดั้งเดิมที่ได้นำเสนอไว้ในหัวข้อที่ 2.2.2 เมื่อพิจารณาทางด้านของขนาดแรงดันที่จุดเชื่อมต่อของคอนเวอร์เตอร์ ($|V_{pcc}|$) จะเห็นได้ว่าขนาดแรงดันจะตกลงเล็กน้อย อันเนื่องมาจากฟังก์ชันการจำลองลักษณะสมบัติของอิมพีแดนซ์เสมือน และในส่วนของรูปคลื่นของกระแสที่ไหลเข้าสู่จุดเชื่อมต่อ ($i_{a,pcc}$) มีค่าไม่เกินพิกัดของคอนเวอร์เตอร์และมีความใกล้เคียงไซน์ได้อย่างน่าพึงพอใจ



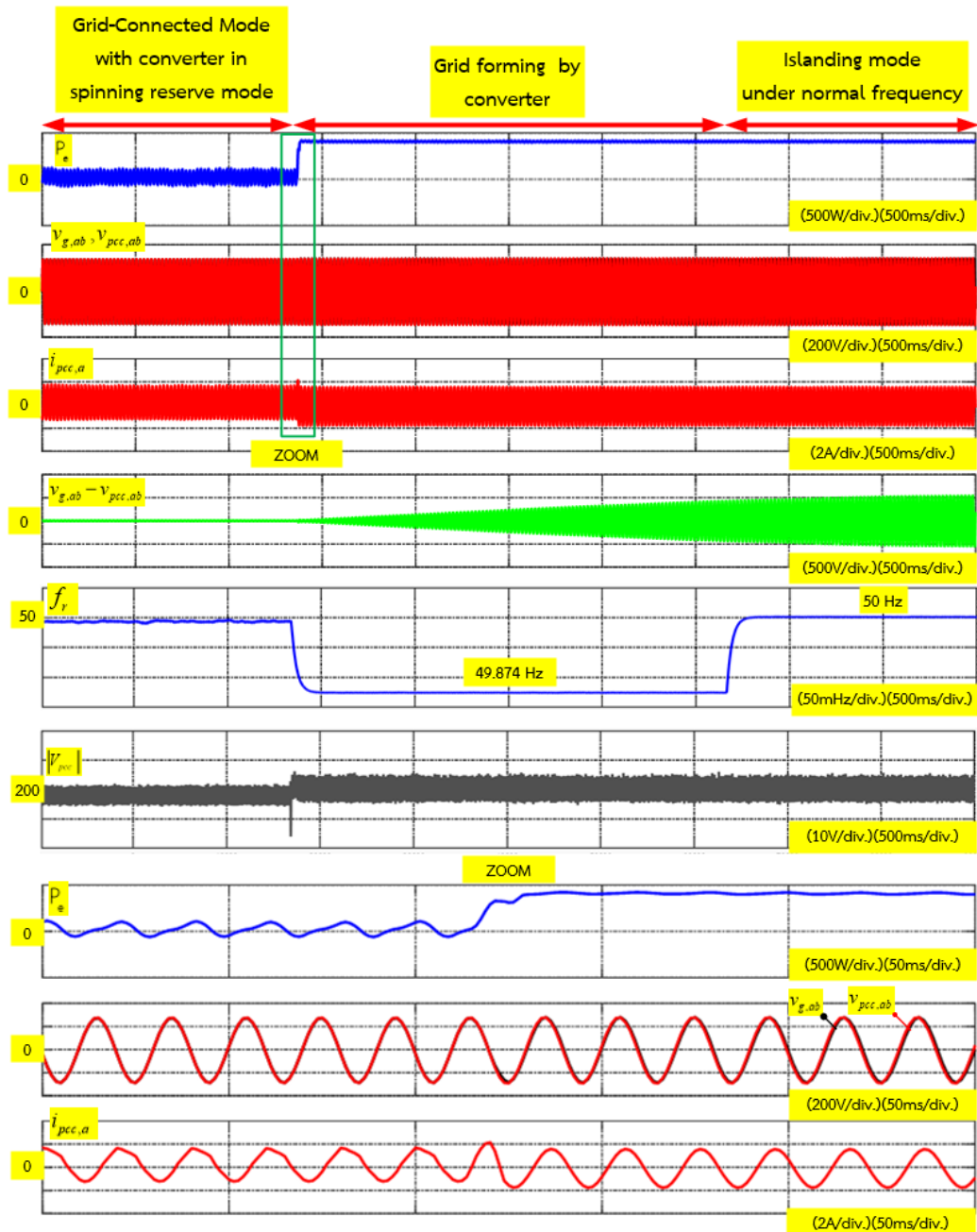
รูปที่ 4.9 ผลการทดลองการทำงานของคอนเวอร์เตอร์ชนิดแหล่งจ่ายแรงดันในโหมดเชื่อมต่อโครงข่าย
รวมไปถึงทำงานในโหมดโหมดพร้อมจ่าย

4.5 ผลการทดสอบการทำงานของคอนเวอร์เตอร์สำหรับโหมดการเปลี่ยนผ่านจากโหมดเชื่อมต่อกับโครงข่ายไปยังโหมดแยกตัวอิสระพร้อมปรับตั้งความถี่ให้กลับมาทำงานที่ความถี่ปกติ

ผลการทดลองในรูปที่ 4.10 แสดงถึงการทำงานของคอนเวอร์เตอร์ชนิดแหล่งจ่ายแรงดันที่มีลักษณะการทำงานของรูปความถี่-กำลังไฟฟ้าจริงและฟังก์ชันการปรับตั้งโหลดอ้างอิง เมื่อคอนเวอร์เตอร์ชนิดแหล่งจ่ายแรงดันมีความต้องการจะเปลี่ยนผ่านโหมดจากการทำงานในโหมดเชื่อมต่อกับโครงข่ายในสภาพพร้อมจ่าย (spinning reserve mode) ไปยังโหมดแยกตัวอิสระ อันเนื่องมาจากเกิดความผิดปกติที่เกิดขึ้นทางด้านโครงข่ายโดยระบบจะทำการปลดเซอร์กิตเบรกเกอร์ให้เปิดวงจร ดังนั้นการทดสอบนี้จะให้เซอร์กิตเบรกเกอร์ CB2 และ CB3 ในรูปที่ 4.1 เปิดและปิดวงจรตามลำดับ โดยที่บัสจะต่อโหลดประเภทตัวต้านทานมีค่า $R = 100 \Omega$ แบบวาย มีแรงดันระหว่างสายของโครงข่ายไฟฟ้ามีค่า 200 V 50 Hz โดยการทดสอบจะใช้ค่าจากพารามิเตอร์ในตารางที่ 4.1 และแผนภาพไดอะแกรมควบคุมในรูปที่ 4.2

รูปที่ 4.10 เป็นผลการทดลองทำงานในโหมดเปลี่ยนผ่านโหมดจากโหมดเชื่อมต่อกับโครงข่ายไปยังโหมดแยกตัวอิสระ เมื่อพิจารณาสัญญาณกำลังไฟฟ้าจริง (P_e) ในช่วงแรกนั้นจะเห็นได้ว่าคอนเวอร์เตอร์ทำงานในโหมดเชื่อมต่อกับโครงข่ายและไม่มีการจ่ายกำลังไฟฟ้าจริงหรือทำงานในโหมดพร้อมจ่าย (spinning reserve mode) นอกจากนี้สามารถสังเกตได้ว่ากราฟค่าสัญญาณความแตกต่าง (สีเขียว) ระหว่างแรงดันไฟฟ้าทางด้านโครงข่ายกับแรงดันไฟฟ้าที่จุดเชื่อมต่อของคอนเวอร์เตอร์ยังคงซิงโครไนซ์และมีค่าเข้าใกล้ศูนย์ โดยสัญญาณความถี่ (f_r) ของคอนเวอร์เตอร์มีค่าประมาณ 50 Hz และสัญญาณของขนาดแรงดันของคอนเวอร์เตอร์ (V_{pcc}) จะตกเล็กน้อยอยู่ที่ประมาณ 197 V อันเนื่องมาจากผลของฟังก์ชันลักษณะการจำลองสมบัติอิมพีแดนซ์เสมือน เมื่อพิจารณาในส่วนของภาพขยาย (ZOOM) ของกำลังไฟฟ้าจริงแสดงให้เห็นถึงการตอบสนองที่ไวมากในช่วงสภาวะชั่วคราวของคอนเวอร์เตอร์ในการทำหน้าที่จ่ายกำลังไฟฟ้าจริงให้กับภาระโหลดแทนโครงข่าย นอกจากนี้ในช่วงการเปลี่ยนผ่านโหมดจากโหมดเชื่อมต่อกับโครงข่ายไปยังโหมดแยกตัวอิสระเป็นไปอย่างราบรื่น ซึ่งกระแสที่สายที่ไหลเข้าสู่จุดเชื่อมต่อ ($i_{a,pcc}$) ในช่วงระหว่างการเปลี่ยนผ่านมีค่าไม่เกินพิกัดของคอนเวอร์เตอร์ (พิกัดกระแสคอนเวอร์เตอร์ 4.55 A RMS) จากนั้นคอนเวอร์เตอร์พร้อมที่จะจัดตั้งโครงข่าย (grid forming) ทำหน้าที่กำหนดค่าความถี่ตามลักษณะสมบัติรูปความถี่ และควบคุมขนาดแรงดันผ่าน AVR และ exciter ซึ่งจะเห็นได้ว่าค่าสัญญาณความถี่ (f_r) ของคอนเวอร์เตอร์จะตกลงมาอยู่ที่ 49.874 Hz และขนาดแรงดันของคอนเวอร์เตอร์มีค่าเท่ากับ 200 V นอกจากนี้ค่าสัญญาณความ

แตกต่างกัน (สีเขียว) จะมีค่าเพิ่มขึ้น อันเนื่องจากการเปิดวงจรเซอร์กิตเบรกเกอร์ทางด้านโครงข่ายทำให้แรงดันไฟฟ้าทางด้านจุดเชื่อมต่อของคอนเวอร์เตอร์ไม่ซิงโครไนซ์กับแรงดันไฟฟ้าโครงข่ายซึ่งยืนยันการจัดตั้งโครงข่ายสำเร็จ ดังนั้นคอนเวอร์เตอร์จะปรับตั้งค่าโวลต้อ้างอิงให้เหมาะสมกับกำลังที่จ่ายออกไป ทำให้ความถี่ของคอนเวอร์เตอร์กลับไปทำงานที่ความถี่ปกติ หรือ 50 Hz



รูปที่ 4.10 ผลการทดลองการเปลี่ยนผ่านจากโหมดเชื่อมต่อโครงข่ายไปยังโหมดแยกตัวอิสระ และมีการปรับตั้งการทำงานให้ความถี่กลับมาปกติหลังจากการเปลี่ยนผ่านอย่างราบรื่น

บทที่ 5 บทสรุปและข้อเสนอแนะ

5.1 บทสรุปผลการวิจัย

วิทยานิพนธ์นี้นำเสนอวิธีการควบคุมคอนเวอร์เตอร์ชนิดแหล่งจ่ายแรงดันที่สามารถรองรับการทำงานในโหมดต่างๆ ของไมโครกริดได้ที่มีทั้งหมด 4 โหมดประกอบด้วย โหมดการเชื่อมต่อกับโครงข่าย โหมดเปลี่ยนผ่านจากโหมดเชื่อมต่อโครงข่ายไปยังโหมดแยกตัวอิสระ โหมดแยกตัวอิสระ และ โหมดการเปลี่ยนผ่านจากโหมดแยกตัวอิสระไปยังโหมดเชื่อมต่อโครงข่าย หรือ การรีซิงโครไนซ์ ซึ่งวิทยานิพนธ์นี้ให้ความสำคัญกับการเปลี่ยนผ่านระหว่างโหมดเป็นหลัก โดยเฉพาะการรีซิงโครไนซ์ที่มีความท้าทายเป็นอย่างมาก ดังนั้นส่วนกระบวนการควบคุมกระบวนการรีซิงโครไนซ์ของคอนเวอร์เตอร์ชนิดแหล่งจ่ายแรงดันที่นำเสนอจะต้องสามารถควบคุมความถี่ มุมเฟส และขนาดแรงดันที่จุดเชื่อมต่อของคอนเวอร์เตอร์เป็นไปตามมาตรฐาน IEEE 1547-2018 ด้วยผลเหตุนี้จะต้องพัฒนาให้คอนเวอร์เตอร์มีฟังก์ชันการจำลองลักษณะการทำงานของเครื่องกำเนิดไฟฟ้าซิงโครนัสในแบบดั้งเดิมที่มีความยืดหยุ่นในการควบคุมความถี่และแรงดัน เพื่อให้สามารถทำงานในโหมดต่างๆ ที่กล่าวไว้ข้างต้น ดังนั้นวิทยานิพนธ์นี้นำเสนอการควบคุมภายในของคอนเวอร์เตอร์ออกเป็น 3 ส่วนสำคัญ ได้แก่ ส่วนการควบคุมคอนเวอร์เตอร์ชนิดแหล่งจ่ายแรงดัน ส่วนการควบคุมเสมือนเครื่องกำเนิดไฟฟ้าซิงโครนัส และส่วนการควบคุมกระบวนการรีซิงโครไนซ์ ความถูกต้องของทฤษฎีและวิธีการควบคุมของคอนเวอร์เตอร์ที่นำเสนอสามารถยืนยันได้อย่างชัดเจนจากผลการทดลองที่ทำงานในโหมดการทำงานต่างๆ สามารถสรุปประเด็นสำคัญได้ดังต่อไปนี้

- 1) การทำงานในโหมดแยกตัวอิสระ ผลลัพธ์ที่ได้จากผลทดสอบแสดงให้เห็นว่าคอนเวอร์เตอร์ชนิดแหล่งจ่ายแรงดันที่มีส่วนการควบคุมเสมือนเครื่องกำเนิดไฟฟ้าซิงโครนัสที่ประกอบด้วยวงรอบควบคุมรูปความถี่-กำลังไฟฟ้าสามารถจ่ายกำลังให้สมดุลกับภาระโหลดทางไฟฟ้าที่เปลี่ยนแปลงไป และความถี่ของคอนเวอร์เตอร์มีการเปลี่ยนแปลงตามลักษณะการทำงานของรูปความถี่-กำลังไฟฟ้าจริง อีกทั้งผลการทดสอบยังแสดงให้เห็นฟังก์ชันการป้อนค่าโหลดอ้างอิงให้เหมาะสมกับโหลดที่เปลี่ยนแปลงไป ส่งผลทำให้ความถี่ของคอนเวอร์เตอร์กลับมาทำงานที่ความถี่ปกติ หรือ 50 Hz ในทำนองเดียวกัน วงรอบควบคุมแรงดัน-กำลังรีแอกทีฟก็ยังสามารถควบคุมขนาดแรงดันที่จุดเชื่อมต่อของคอนเวอร์เตอร์ให้มีค่าตรงตามสัญญาณขนาดแรงดันอ้างอิง หรือที่แรงดันปกติ
- 2) การทำงานในโหมดก่อนเปลี่ยนผ่านจากโหมดแยกตัวอิสระกลับไปยังโหมดเชื่อมต่อโครงข่าย โดยการเปิดการใช้ในส่วนของการควบคุมกระบวนการรีซิงโครไนซ์และมีช่วง

เกิดการเปลี่ยนแปลงของภาระโหลดทางไฟฟ้า และ ช่วงการของขั้นตอนการเปลี่ยนสถานะจากโหมดแยกตัวอิสระไปยังโหมดเชื่อมต่อกับโครงข่าย จะส่งผลทำให้เกิดค่าความแตกต่างของ ความถี่ มุมเฟส และขนาดแรงดันระหว่างแรงดันไฟฟ้าทางด้านโครงข่ายกับแรงดันไฟฟ้าของคอนเวอร์เตอร์ที่จุดเชื่อมต่อ ซึ่งผลลัพธ์ที่ได้จากการทดสอบแสดงให้เห็นว่าส่วนการควบคุมกระบวนการรีซิงโครไนซ์ซึ่งประกอบไปด้วย ชุดควบคุมชดเชยความถี่ และชุดควบคุมชดเชยแรงดันที่นำเสนอสามารถควบคุมค่าความแตกต่างของ ความถี่ มุมเฟส และขนาดแรงดันไม่เกินขอบเขตตามเงื่อนไขที่มาตรฐาน IEEE1547-2018 ของการรีซิงโครไนซ์กำหนดไว้และค่าของสัญญาณความแตกต่างดังกล่าวจะใช้เวลาเข้าที่ (setting time) หรือมีค่าเข้าใกล้ศูนย์ ซึ่งจะต้องเสร็จสิ้นทันภายใน 1 วินาที ก่อนที่รีเลย์สับเข้าอัตโนมัติจะทำการปิดวงจร อีกทั้งผลการทดสอบยังแสดงให้เห็นถึงความราบรื่นในช่วงการเปลี่ยนผ่านจากโหมดแยกตัวอิสระไปยังโหมดเชื่อมต่อกับโครงข่าย โดยที่ค่าสัญญาณของกระแสที่สายที่ไหลเข้าสู่จุดเชื่อมต่อมีค่าไม่เกินพิกัดของคอนเวอร์เตอร์ ดังนั้นจึงไม่เกิดการตัดตอนของอุปกรณ์ป้องกัน

- 3) การทำงานในโหมดเชื่อมต่อกับโครงข่ายไฟฟ้า โดยคอนเวอร์เตอร์ชนิดแหล่งจ่ายแรงดันที่มีส่วนการควบคุมเสมือนเครื่องกำเนิดไฟฟ้าซิงโครนัสประกอบด้วย วงรอบควบคุมรูปความถี่-กำลังไฟฟ้า และวงรอบควบคุมรูปแรงดัน-กำลังรีแอกทีฟ ซึ่งผลลัพธ์ที่ได้จากการทดสอบแสดงให้เห็นว่าวงรอบควบคุมดังกล่าวสามารถรองรับการปรับเพิ่ม/ลดการจ่ายกำลังไฟฟ้าจริงและกำลังรีแอกทีฟ อีกทั้งยังสามารถควบคุมให้คอนเวอร์เตอร์ทำงานในโหมดสภาพพร้อมจ่าย (spinning reverse mode) ดังนั้นทำให้มีความยืดหยุ่นและมีเสถียรภาพในการสนับสนุนของโครงข่ายทั้งในแง่การควบคุมความถี่และค่าแรงดัน
- 4) การทำงานในโหมดเปลี่ยนผ่านจากโหมดเชื่อมต่อกับโครงข่ายไปยังโหมดแยกตัวอิสระ โดยคอนเวอร์เตอร์ชนิดแหล่งจ่ายแรงดันอยู่ในสถานะพร้อมที่จะทำหน้าที่ในการจัดตั้งโครงข่ายด้วยการปลดเซอร์กิตเบรกเกอร์ให้เปิดวงจร อันเนื่องมาจากเกิดการผิดพลาดทางด้านของสายส่ง ซึ่งผลลัพธ์ที่ได้จากการทดสอบแสดงให้เห็นถึงการตอบสนองที่ไวมากของคอนเวอร์เตอร์และการเปลี่ยนผ่านทำได้อย่างราบรื่น ทำให้คอนเวอร์เตอร์สามารถจัดตั้งโครงข่ายและทำหน้าที่จ่ายกำลังที่เปลี่ยนแปลงนี้ และผลการทดลองแสดงให้เห็นถึงความถี่ของคอนเวอร์เตอร์จะตกลงตามลักษณะของกราฟรูป ความถี่-

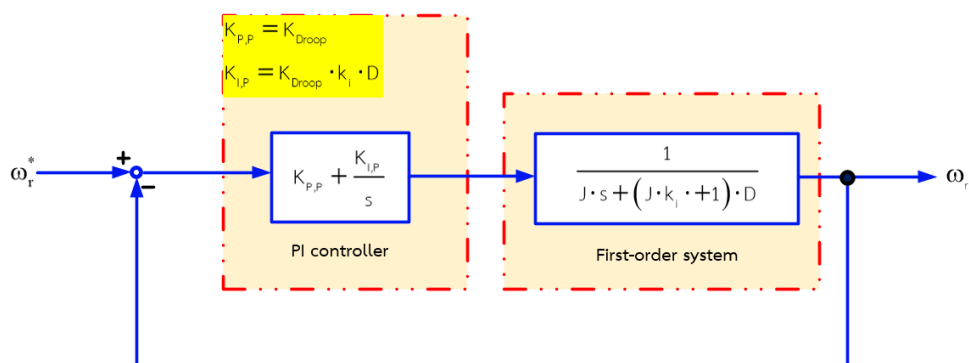
กำลังไฟฟ้าจริง อีกทั้งยังสามารถรองรับการควบคุมให้ความถี่และขนาดแรงดันกลับไปทำงานที่ความถี่และแรงดันปกติได้ดั้งเดิม

5.2 ข้อเสนอแนะสำหรับงานวิจัยในอนาคต

- 1) เนื่องจากขั้นตอนในการเชื่อมต่อโครงข่ายไฟฟ้านั้น ยังมีประเด็นที่ต้องแก้ไขเพิ่มเติมเกี่ยวกับการสับเซอร์กิตเบรกเกอร์ด้วยมือที่ไม่พร้อมกับการปลดส่วนการทำงานควบคุมกระบวนการรีซิงโครไนซ์ ส่งผลทำให้เกิดสไปค์และการกระเพื่อมของความถี่ที่เกิดจากการเปลี่ยนแปลงของกำลังไฟฟ้าจริงในช่วงที่เซอร์กิตเบรกเกอร์ปิดวงจรสนิท ดังนั้นในอนาคตเราจะต้องเปลี่ยนเป็นรีเลย์ที่เป็นโซลิดสเตตรีเลย์ (solid state relay: SSR) ที่มีการตอบสนองที่ไวในการปิดวงจรพร้อมกับปลดการทำงานของส่วนการควบคุมกระบวนการรีซิงโครไนซ์ และเขียนอัลกอริทึมเพิ่มเติมในส่วนของการตรวจจับกระแสไฟฟ้าที่ไหลผ่านขดลวดตัวเหนี่ยวนำ การเปลี่ยนระหว่างโหมดได้จะต้องเป็นสภาวะที่มีค่ากระแสเป็นศูนย์ เพื่อช่วยลดการเกิดสไปค์ของแรงดันที่ตกคร่อมขดลวดตัวเหนี่ยวนำ และจะทำให้เกิดความราบรื่นในการเปลี่ยนระหว่างโหมดมากยิ่งขึ้น
- 2) แม้ว่าวิทยานิพนธ์นี้สามารถนำเสนอวิธีการควบคุมคอนเวอร์เตอร์ชนิดแหล่งจ่ายแรงดันที่สามารถรองรับการทำงานในโหมดต่างๆ ของไมโครกริดได้ทั้งหมด แต่ก็ยังมีประเด็นที่ต้องศึกษาและทดสอบเพิ่มเติมเกี่ยวกับกระบวนการรีซิงโครไนซ์ ในเรื่องของการชดเชยผลกระทบที่เกิดขึ้นจากความคลาดเคลื่อนที่มาจากกรวดค่าสัญญาณผ่านระบบสื่อสารทำให้เกิดเวลาประวิงขึ้น
- 3) เนื่องจากฟังก์ชันถ่ายโอนระหว่างโหมดแยกตัวอิสระกับโหมดเชื่อมต่อโครงข่ายมีความแตกต่างกัน ทำให้วิทยานิพนธ์นี้จึงเลือกออกแบบผลการตอบสนองของวงรอบควบคุมรูปความถี่-กำลังไฟฟ้าจริง และวงรอบควบคุมรูปแรงดัน-กำลังรีแอกทีฟในโหมดแยกตัวอิสระแทน ด้วยเหตุผลที่ว่าฟังก์ชันถ่ายโอนมีความเรียบง่ายและไม่ซับซ้อน ในอนาคตจะต้องปรับปรุงให้เป็นการควบคุมแบบปรับตัว (Adaptive Control) เพื่อปรับพารามิเตอร์ให้สอดคล้องกับโหมดการทำงานนั้นๆ

ภาคผนวก ก

ก.1 การพิสูจน์เสถียรภาพของพารามิเตอร์ที่เกี่ยวข้องกับวงรอบควบคุมความถี่กำลังไฟฟ้าจริงด้วยเกณฑ์เสถียรภาพของเรอท์-เฮอรัวิทซ์



รูปที่ ก.1 บล็อกไดอะแกรมวงรอบควบคุมความถี่กำลังไฟฟ้าจริงในรูปแบบมาตรฐานของระบบควบคุมเพื่อวิเคราะห์เสถียรภาพ

เมื่อพิจารณารูปที่ ก.1 เราสามารถหาสมการคุณลักษณะเฉพาะ (Characteristic Equation) จากการพิจารณาตัวส่วนของฟังก์ชันถ่ายโอนวงปิดของสมการที่ (ก.1) เท่ากับศูนย์

$$T_f(s) = \frac{K_{P,P} \cdot s + K_{I,P}}{J \cdot s^2 + (J \cdot k_i \cdot D + D + K_{P,P}) \cdot s + K_{I,P}} \quad (\text{ก.1})$$

โดยที่สมการ (ก.1) ระบบจะมีขั้วตามที่แสดงในสมการที่ (ก.2)

$$P(s) = J \cdot s^2 + (J \cdot k_i \cdot D + D + K_{P,P}) \cdot s + K_{I,P} \quad (\text{ก.2})$$

กำหนดให้ $P(s) = 0$ และแทนค่า $K_{p,p} = K_{Droop}$ และ $K_{i,p} = K_{Droop} \cdot k_i \cdot D$ จากสมการที่ (ก.2) สามารถเขียนใหม่ได้ดังสมการที่ (ก.3)

$$J \cdot s^2 + (J \cdot k_i \cdot D + D + K_{Droop}) \cdot s + K_{Droop} \cdot k_i \cdot D = 0 \quad (\text{ก.3})$$

การวิเคราะห์เสถียรภาพโดยใช้เกณฑ์การทดสอบเสถียรภาพของเรอท์-เฮอรวิตซ์ (Routh Hurwitz z Criterion) โดยนำสมการที่ (ก.3) เขียนในรูปแบบของแถวลำดับ (Routh array)

$$\begin{array}{c|cc} s^2 & J & K_{Droop} \cdot k_i \cdot D \\ s^1 & J \cdot k_i \cdot D + D + K_{Droop} & \\ s^0 & K_{Droop} \cdot k_i \cdot D & \end{array}$$

โดยที่ทุกตัวแปรมีค่ามากกว่าศูนย์

ดังนั้น

$$J > 0$$

$$J \cdot k_i \cdot D + D + K_{Droop} > 0$$

$$K_{Droop} \cdot k_i \cdot D > 0$$

จึงสามารถสรุปเงื่อนไขเสถียรภาพของระบบควบคุมความถี่กำลังไฟฟ้าจริงได้ตามสมการ (ก.4)

$$\begin{aligned}
 J &> 0 \\
 k_i &> 0 \\
 D &> 0
 \end{aligned}
 \tag{ก.4}$$

ก.2 พิสูจน์การออกแบบผลการตอบสนองเชิงเวลาที่สภาวะชั่วครู่ของวงรอบควบคุมดรูปความถี่-กำลังไฟฟ้าจริงด้วยการปรับพารามิเตอร์ความเฉื่อยทางกล

การออกแบบผลการตอบสนองเชิงเวลาที่สภาวะชั่วครู่สำหรับวงรอบควบคุมดรูปความถี่-กำลังไฟฟ้าจริงให้ระบบควบคุมมีความถี่ตัดของระบบ (ω_c) ที่ต้องการจะถูกกำหนดด้วยความเฉื่อยเสมือนทางกล J ดังนั้นจะต้องจัดรูปแบบของสมการให้อยู่ในรูปของความถี่ตัดข้าม (ω_c) และแทนค่า $G_f(s)$ รอบจุด $s = j \cdot \omega_c$ ลงในสมการที่ (ก.5)-(ก.6)

$$G_f(j \cdot \omega_c) = \frac{K_{p,p}(j \cdot \omega_c) + K_{i,p}}{j \cdot \omega_c} \cdot \frac{1}{J \cdot (j \cdot \omega_c) + (J \cdot k_i + 1) \cdot D}
 \tag{ก.5}$$

$$|G_f(j \cdot \omega_c)| = \left| \frac{K_{p,p}(j \cdot \omega_c) + K_{i,p}}{j \cdot \omega_c} \cdot \frac{1}{J \cdot (j \cdot \omega_c) + (J \cdot k_i + 1) \cdot D} \right| = 1
 \tag{ก.6}$$

ทำการแทนค่า $K_{p,p} = K_{\text{Droop}}$ และ $K_{i,p} = K_{\text{Droop}} \cdot k_i \cdot D$ ลงในสมการ (ก.5)-(ก.6) และจัดรูปใหม่ของในส่วนของพารามิเตอร์ J และ ความถี่ตัดข้ามของระบบ (ω_c) ได้ดังสมการที่ (ก.7)

$$\begin{aligned}
 & J^2 \cdot (\omega_c^4 + (k_i \cdot D \cdot \omega_c)^2) + (2 \cdot k_i \cdot (D \cdot \omega_c)^2) \cdot J \\
 & + (D \cdot \omega_c^2 - (K_{\text{Droop}} \cdot \omega_c)^2 + (K_{\text{Droop}} \cdot k_i \cdot D)^2) = 0
 \end{aligned} \tag{ก.7}$$

โดยทั่วไปการออกแบบผลการตอบสนองเชิงเวลาที่มีสถานะชั่วคราวจะนิยมเขียนความสัมพันธ์ระหว่างความถี่ตัดข้ามกับช่วงเวลาขาขึ้น $\left(t_r \approx \frac{2.2}{\omega_c} \right)$ และจัดให้อยู่ในรูปแบบใหม่ของระบบสมการทางคณิตศาสตร์ของตัวแปร J ให้อยู่ในรูปแบบทั่วไปของสมการสอง (General Form of a Quadratic Equation) ดังแสดงในสมการที่ (ก.8)

$$A \cdot J^2 + B \cdot J + C = 0 \tag{ก.8}$$

โดยที่

$$\begin{aligned}
 A &= \left(\frac{2.2}{t_r} \right)^4 + \left(K_{\text{Droop}} \cdot D \cdot \frac{2.2}{t_r} \right)^2 \\
 B &= 2 \cdot k_i \cdot (D \cdot \frac{2.2}{t_r})^2 \\
 C &= (D \cdot \frac{2.2}{t_r})^2 - \left(K_{\text{Droop}} \cdot \frac{2.2}{t_r} \right)^2 - (K_{\text{Droop}} \cdot k_i \cdot D)^2
 \end{aligned}$$

จากสมการที่ (ก.8) สามารถหาคำคำตอบสองค่าของความถี่ทางกล J ได้ตามสมการที่ (ก.9)

$$J_1 = \frac{-B + \sqrt{B^2 - 4 \cdot A \cdot C}}{2 \cdot A}, \quad J_2 = \frac{-B - \sqrt{B^2 - 4 \cdot A \cdot C}}{2 \cdot A} \tag{ก.9}$$

จากเงื่อนไขที่ระบบต้องมีเสถียรภาพที่ทุกจุดทำงานตามที่สมการ (ก.4) ดังนั้นเมื่อพิจารณาใน ส่วนของรากคำตอบของสมการ J_2 ให้ผลเฉลยคำตอบเป็นลบ ส่งผลทำให้วงรอบควบคุมถี่-กำลังไฟฟ้า จริงขาดเสถียรภาพ (unstable) ด้วยเหตุนี้การออกแบบผลการตอบสนองชั่วคราวของวงรอบควบคุม ความถี่-กำลังไฟฟ้าจริงให้ได้ต้องการและระบบยังคงมีเสถียรภาพจะต้องใช้คำตอบของสมการ (ก.8) J_1 ซึ่งให้ผลเฉลยคำตอบเป็นบวกตามสมการที่ (ก.10)

$$J = J_1 = \frac{-B + \sqrt{B^2 - 4 \cdot A \cdot C}}{2 \cdot A} \quad (\text{ก.10})$$

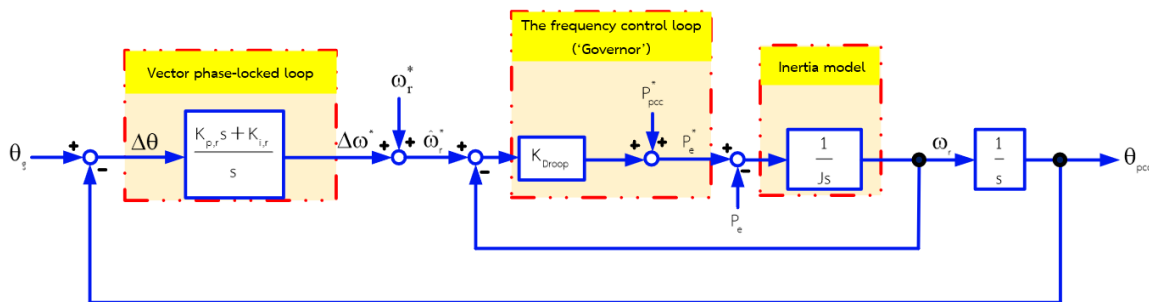
ในส่วนการตรวจสอบว่าระบบมีเสถียรของระบบวงปิดและส่วนเฟื่อเฟสที่เพียงพอหรือไม่ สามารถพิจารณาได้จากมุมเฟสของวงรอบเปิดในสมการที่ (ก.11) รอบจุด $s = j \cdot \omega_c$

$$\angle G_f(j \cdot \omega_c) = -90^\circ + \tan^{-1} \left(\frac{\omega_c \cdot K_{P,P}}{K_{I,P}} \right) - \tan^{-1} \left(\frac{J \cdot \omega_c}{(J \cdot k_i + 1) \cdot D} \right) \quad (\text{ก.11})$$

โดยที่ $K_{P,P} = K_{\text{Droop}}$ และ $K_{I,P} = K_{\text{Droop}} \cdot k_i \cdot D$

ภาคผนวก ข

ข.1 การหาฟังก์ชันถ่ายโอนระหว่างการเปลี่ยนแปลงของมุมเฟสเทียบกับกำลังไฟฟ้าจริงที่คอนเวอร์เตอร์จะต้องจ่าย



รูปที่ ข.1 บล็อกไดอะแกรมของการควบคุมรูปความถี่-กำลังไฟฟ้าจริงร่วมกับส่วนกระบวนการเวกเตอร์เฟสล็อกที่ประมาณเป็นเชิงเส้น

การหาฟังก์ชันถ่ายโอนของ $\frac{\Delta\theta}{P_e}$ ได้จากการพิจารณาระบบในรูปที่ ข.1 มาจัดรูปแบบบล็อกไดอะแกรมใหม่และเขียนได้ตามสมการที่ (ข.1) และมีผลลัพธ์ตามที่แสดงในสมการที่ (ข.2)

$$\theta_{pcc}(s) = \frac{K_{Droop} \cdot (K_{p,r} \cdot s + K_{i,r})}{J \cdot s^3 + K_{Droop} \cdot s^2 + K_{Droop} \cdot K_{i,r} \cdot s + K_{i,r} \cdot K_{Droop}} \cdot \theta_s(s) + \frac{-s}{J \cdot s^3 + K_{Droop} \cdot s^2 + K_{Droop} \cdot K_{i,r} \cdot s + K_{i,r} \cdot K_{Droop}} \cdot P_e(s) \tag{ข.1}$$

โดยกำหนดให้

$$\alpha = \frac{K_{Droop} \cdot (K_{p,r} \cdot s + K_{i,r})}{J \cdot s^3 + K_{Droop} \cdot s^2 + K_{Droop} \cdot K_{i,r} \cdot s + K_{i,r} \cdot K_{Droop}} \quad \text{และ}$$

$$\beta = \frac{-s}{J \cdot s^3 + K_{Droop} \cdot s^2 + K_{Droop} \cdot K_{i,r} \cdot s + K_{i,r} \cdot K_{Droop}}$$

จากสมการที่ (ข.1) เราสามารถเขียนรูปแบบสมการของฟังก์ชันถ่ายโอนใหม่ได้ดังสมการที่ (ข.2)

$$\theta_{pcc}(s) = \alpha \cdot \theta_g(s) + \beta \cdot P_e(s) \quad (\text{ข.2})$$

กำหนดให้ $\theta_{pcc} = \theta_g - \Delta\theta$ จะได้ว่าเราสามารถเขียนความสัมพันธ์ได้ตามสมการที่ (ข.3)

$$(\alpha - 1) \cdot \theta_g(s) + \beta \cdot P_e(s) + \Delta\theta(s) = 0 \quad (\text{ข.3})$$

เมื่อพิจารณาให้สัญญาณขาเข้า $\theta_g(s) = 0$ แล้วสามารถเขียนความสัมพันธ์ของ $\frac{\Delta\theta}{P_e}$ ได้ตามสมการที่ (ข.4)

$$\frac{\Delta\theta(s)}{P_e(s)} = -\beta = \frac{s}{J \cdot s^3 + K_{Droop} \cdot s^2 + K_{Droop} \cdot K_{i,r} \cdot s + K_{i,r} \cdot K_{Droop}} \quad (\text{ข.4})$$

จุฬาลงกรณ์มหาวิทยาลัย

ข.2 การพิสูจน์เสถียรภาพรอบจุดทำงานของชุดควบคุมชดเชยความถี่สำหรับการรีซิงโครไนซ์ด้วยเกณฑ์เสถียรภาพของเรอท์-เฮอรัวิทซ์

เราสามารถหาสมการคุณลักษณะเฉพาะ (Characteristic Equation) ได้จากการพิจารณาตัวส่วนของฟังก์ชันถ่ายโอนวงปิดของระบบสมการที่ (ข.4) เท่ากับศูนย์ โดยที่ระบบจะมีขั้วตามที่แสดงในสมการที่ (ข.5)

$$Q(s) = J \cdot s^3 + K_{Droop} \cdot s^2 + K_{Droop} \cdot K_{i,r} \cdot s + K_{i,r} \cdot K_{Droop} \quad (\text{ข.5})$$

กำหนดให้ $Q(s) = 0$ จากสมการที่ (ข.5) สามารถเขียนใหม่ได้ดังสมการที่ (ข.6)

$$J \cdot s^3 + K_{\text{Droop}} \cdot s^2 + K_{\text{Droop}} \cdot K_{i,r} \cdot s + K_{i,r} \cdot K_{\text{Droop}} = 0 \quad (\text{ข.6})$$

การวิเคราะห์เสถียรภาพโดยใช้เกณฑ์การทดสอบเสถียรภาพของเรอท์-เฮอรวิตซ์ (Routh Hurwitz z Criterion) โดยนำสมการที่ (ข.6) เขียนในรูปแบบของแถวลำดับ (Routh array)

$$\begin{array}{c}
 s^3 \\
 s^2 \\
 s^1 \\
 s^0
 \end{array}
 \begin{array}{cc}
 J & K_{p,r} \cdot K_{\text{Droop}} \\
 K_{\text{droop}} & K_{i,r} \cdot K_{\text{Droop}} \\
 \frac{K_{\text{Droop}}^2 \cdot K_{p,r} - J \cdot K_{i,r} \cdot K_{\text{droop}}}{K_{\text{Droop}}} & \\
 K_{\text{Droop}} & K_{i,r} \cdot K_{\text{Droop}}
 \end{array}$$

โดยที่ทุกตัวแปรที่มีค่ามากกว่าศูนย์

ดังนั้น

จุฬาลงกรณ์มหาวิทยาลัย
CHULALONGKORN UNIVERSITY

$$K_{\text{Droop}}^2 \cdot K_{p,r} - J \cdot K_{i,r} \cdot K_{\text{droop}} > 0$$

$$K_{i,r} \cdot K_{\text{Droop}} > 0$$

จึงสามารถสรุปเงื่อนไขเสถียรภาพของระบบควบคุมความถี่กำลังไฟฟ้าจริงได้ตามสมการ (ข.7)-(ข.8)

$$\frac{K_{p,r}}{K_{i,r}} > \frac{J}{K_{Droop}} \quad (7.7)$$

$$K_{i,r} > 0 \quad (7.8)$$



บรรณานุกรม

1. Lidula, N. and A. Rajapakse, Voltage balancing and synchronization of microgrids with highly unbalanced loads. *Renewable and Sustainable Energy Reviews*, 2014. 31: p. 907-920.
2. Photovoltaics, D.G. and E. Storage, IEEE standard for interconnection and interoperability of distributed energy resources with associated electric power systems interfaces. *IEEE Std*, 2018: p. 1547-2018.
3. Shi, D., Y. Luo, and R.K. Sharma. Active synchronization control for microgrid reconnection after islanding. in *IEEE PES innovative smart grid technologies, Europe*. 2014. IEEE.
4. Kittiwarat, T., A Resynchronization Method for Mae-Hong-Son Microgrid Using Battery Energy Storage System, in *Master Thesis, Dept. of Electrical Engineering*. 2018, Chulalongkorn University.
5. Khanaroek, R., Converter Control Strategy of Battery Energy Storage System and Protection System Setting for Mae Hong Son AC Microgrid in *Master Thesis, Dept. of Electrical Engineering*. 2016, Chulalongkorn University
6. Thompson, M.J. Fundamentals and advancements in generator synchronizing systems. in *2012 65th Annual Conference for Protective Relay Engineers*. 2012.
7. Beck, H.-P. and R. Hesse. Virtual synchronous machine. in *2007 9th International Conference on Electrical Power Quality and Utilisation*. 2007. IEEE.
8. Driesen, J. and K. Visscher. Virtual synchronous generators. in *2008 IEEE Power and Energy Society General Meeting-Conversion and Delivery of Electrical Energy in the 21st Century*. 2008. IEEE.
9. Chen, Y., et al. Improving the grid power quality using virtual synchronous machines. in *2011 international conference on power engineering, energy and electrical drives*. 2011. IEEE.
10. Chen, Y., et al. Investigation of the virtual synchronous machine in the island mode. in *2012 3rd IEEE PES Innovative Smart Grid Technologies Europe (ISGT Europe)*. 2012. IEEE.

11. Zhong, Q.C. and G. Weiss. Static synchronous generators for distributed generation and renewable energy. in 2009 IEEE/PES Power Systems Conference and Exposition. 2009.
12. Zhong, Q.C. and G. Weiss, Synchronverters: Inverters That Mimic Synchronous Generators. IEEE Transactions on Industrial Electronics, 2011. 58(4): p. 1259-1267.
13. Phi-Long, N., et al. Synchronverter-based operation of STATCOM to Mimic Synchronous Condensers. in 2012 7th IEEE Conference on Industrial Electronics and Applications (ICIEA). 2012.
14. Brown, E. and G. Weiss. Using synchronverters for power grid stabilization. in 2014 IEEE 28th Convention of Electrical & Electronics Engineers in Israel (IEEEI). 2014.
15. Ming, W.L. and Q.C. Zhong. Synchronverter-based transformerless PV inverters. in IECON 2014 - 40th Annual Conference of the IEEE Industrial Electronics Society. 2014.
16. Zhong, Q.C. Four-quadrant operation of AC machines powered by inverters that mimic synchronous generators. in 5th IET International Conference on Power Electronics, Machines and Drives (PEMD 2010). 2010.
17. Arco, S.D., J.A. Suul, and O.B. Fosso. Control system tuning and stability analysis of Virtual Synchronous Machines. in 2013 IEEE Energy Conversion Congress and Exposition. 2013.
18. Suul, J.A., S. D'Arco, and G. Guidi, Virtual synchronous machine-based control of a single-phase bi-directional battery charger for providing vehicle-to-grid services. IEEE Transactions on Industry Applications, 2016. 52(4): p. 3234-3244.
19. D'Arco, S. and J.A. Suul. A synchronization controller for grid reconnection of islanded virtual synchronous machines. in 2015 IEEE 6th International Symposium on Power Electronics for Distributed Generation Systems (PEDG). 2015. IEEE.
20. Liu, Z., J. Liu, and Y. Zhao, A Unified Control Strategy for Three-Phase Inverter in Distributed Generation. IEEE Transactions on Power Electronics, 2014. 29(3): p. 1176-1191.
21. Talapur, G.G., et al., A reliable microgrid with seamless transition between grid

- connected and islanded mode for residential community with enhanced power quality. *IEEE Transactions on Industry Applications*, 2018. 54(5): p. 5246-5255.
22. Amin, M. and Q.-C. Zhong, Resynchronization of distributed generation based on the universal droop controller for seamless transfer between operation modes. *IEEE Transactions on Industrial Electronics*, 2019. 67(9): p. 7574-7582.
 23. Rocabert, J., et al., Control of power converters in AC microgrids. *IEEE transactions on power electronics*, 2012. 27(11): p. 4734-4749.
 24. Bajracharya, C., et al., Understanding of Tuning Techniques of Converter Controllers for VSC-HVDC. 2008.
 25. Kim, S.H., *Electric Motor Control: DC, AC, and BLDC Motors*. 2017. 1-426.
 26. Kundur, P., *Power system stability. Power system stability and control*, 2007: p. 7-1.
 27. Wu, H., et al., Small-Signal Modeling and Parameters Design for Virtual Synchronous Generators. *IEEE Transactions on Industrial Electronics*, 2016. 63(7): p. 4292-4303.
 28. Arco, S.D. and J.A. Suul. Virtual synchronous machines — Classification of implementations and analysis of equivalence to droop controllers for microgrids. in *2013 IEEE Grenoble Conference*. 2013.
 29. Schlemmer, E. Damping of synchronous machines -analytical estimations versus finite element results. in *2009 International Conference on Clean Electrical Power*. 2009.
 30. Rodluk, J., A Case Study of an islanding Mode Operation in Mae Sariang Microgrid with Hybrid Generation Resources of PV, Diesel and BESS, in *Master Thesis, Dept. of Electrical Engineering*. 2020, Chulalongkorn University.
 31. Zhong, Q.C. and P.L. Nguyen. Sinusoid-locked loops based on the principles of synchronous machines. in *2012 24th Chinese Control and Decision Conference (CCDC)*. 2012.
 32. Udomchoke, K., EMULATION OF SYNCHRONOUS GENERATOR' S CHARACTERISTICS FOR PHOTOVOLTAIC INVERTERS, in *Master Thesis, Dept. of Electrical Engineering*. 2015, Chulalongkorn University.



จุฬาลงกรณ์มหาวิทยาลัย
CHULALONGKORN UNIVERSITY



จุฬาลงกรณ์มหาวิทยาลัย
CHULALONGKORN UNIVERSITY

ประวัติผู้เขียน

ชื่อ-สกุล	Nuttakit Kijshevavithaya
วัน เดือน ปี เกิด	24 July 1996
สถานที่เกิด	Chachoengsao, Thailand
วุฒิการศึกษา	Bachelor Degree: Electronics and Communication Engineering (EC) Sirindhorn International Institute of Technology (SIIT), Thammasat University
ที่อยู่ปัจจุบัน	59 moo 2, Ko Khanun, Phanom Sarakham District, Chachoengsao 24120
ผลงานตีพิมพ์	"An Enabling Resynchronization Technique for Grid-Connected Voltage-Source Converters," 2021 18th International Conference on Electrical Engineering/Electronics, Computer, Telecommunications and Information Technology (ECTI-CON), 2021 "Distributed Charging Scheduling of Electric Vehicles in a Residential Area," 2019 16th International Conference on Electrical Engineering/Electronics, Computer, Telecommunications and Information Technology (ECTI-CON), 2019