

อุปกรณ์ในการทดลอง

1. เชื้อ T. vaginalis ได้จากห้องปฏิบัติการปรสิตวิทยา ภาควิชาชีววิทยา จุฬาลงกรณ์มหาวิทยาลัย และจากห้องปฏิบัติการปรสิตวิทยา โรงพยาบาลบางรัก กรุงเทพมหานคร
2. ซีรัม ได้จากศูนย์บริการโลหิตสภากาชาดไทย
3. เครื่องมือ
หลอดทดลองเลี้ยงเชื้อที่มีฝาจุกเกลียวขนาด 15 มิลลิลิตร
หลอดทดลองสำหรับใส่ซีรัมที่มีฝาจุกเกลียวขนาด 5 มิลลิลิตร
ตะแกรงใส่หลอด
ปิเปตอร์บีเปตขนาดยาว 9 นิ้ว
บีเปตขนาด 1 และ 10 มิลลิลิตร
กระบอกใสบีเปต
จานแก้วขนาด 20 มิลลิลิตร
ไซริงค์ และเข็มเบอร์ 27
เคสลิเคเตอร์ ขนาดเส้นผ่าศูนย์กลาง 12 นิ้ว
อ่างน้ำร้อนปรับอุณหภูมิ
เทียนไข
ตะเกียงแอลกอฮอล์
ตูบฆ่าเชื้อ
ตูบอนุกรม 37°C และ 200°C
ห้องเพาะเลี้ยงเชื้อที่สามารถฆ่าเชื้อจุลินทรีย์โคควยแสงอุลตราไวโอเลต

ขวดแก้วทรงกรวยที่มีแขนข้างขนาด 1 ลิตร

ถุงมือกันความร้อน

เตาไฟฟ้า

เครื่องเป่าอากาศ

แม่พิมพ์สำหรับทำสตาร์ช เจล (แผนภาพที่ 3) ประกอบด้วย

แผ่นกระจกเรียบขนาด 22 x 22 เซนติเมตร

กรอบแม่พิมพ์

ทำด้วยพลาสติกหนา 6 มิลลิเมตร

ขอบด้านในมีขนาด 18 x 18 เซนติเมตร

ขอบด้านนอกมีขนาด 20 x 20 เซนติเมตร

กรอบสำหรับแผ่นเจลทำด้วยพลาสติกขนาดเดียวกับกรอบแม่พิมพ์

หนา 3 มิลลิเมตร

มีคยาวขนาด 30 เซนติเมตร

ใบมีดโกนขนาด 1 x 1 เซนติเมตร

ถาดหลุมขนาด 3 x 4 นิ้ว (มี 12 หลุม)

กระดาษกรองอย่างหนา (Whatman No. 1) ขนาด 5x7 มิลลิเมตร

ปากคีบ

กล่องพลาสติกสำหรับใส่อิเล็กทรอนิกส์พีเพอร์ขนาด 600 มิลลิลิตร

เครื่องจ่ายกระแสไฟฟ้าที่ให้กระแสไฟฟ้าสูงถึง 80 มิลลิแอมแปร์

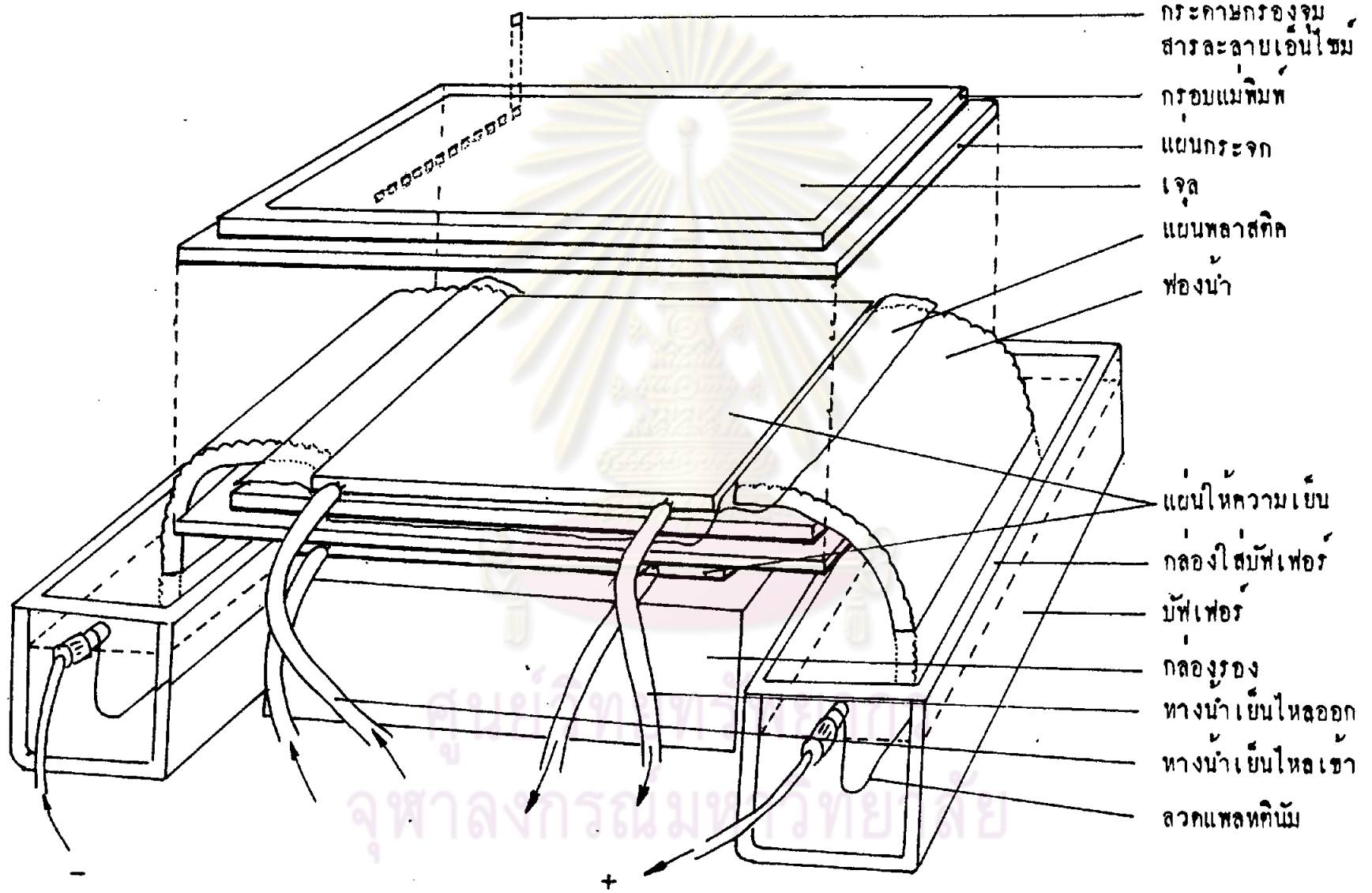
มีความต่างศักย์คงที่ถึง 400 โวลต์

ฟองน้ำขนาด 12 x 19 x 5 เซนติเมตร

แผ่นทองเหลืองให้ความเย็นขนาด 17.4 x 14 x 0.9 เซนติเมตร

เครื่องทำน้ำเย็นอุณหภูมิ 2-4 °C

แผ่นพลาสติกขนาด 26 x 26 เซนติเมตร



แผนภาพที่ 3 แสดงการจัดตั้งเครื่องมือสำหรับมืออิเล็กทรอนิกส์

4. สารเคมี

bacto liver (Difco)

bacto peptone (Difco)

citric acid (monohydrate) No. C-7129 (Sigma
Chemical Co.)

citric acid (trisodium salt dihydrate) No. C-7254
(Sigma Chemical Co.)

cysteine monohydrochloride (Sigma Chemical Co.)

disodium fructose-6-phosphate No. F-3627 (Sigma
Chemical Co.)

EDTA (ethylene-diaminetetraacetic acid)

G6PD (glucose-6-phosphate dehydrogenase) Sigma
Type XI

No. G-8878 (Sigma Chemical Co.)

hydrochloric acid

lactic acid No. L-1500 (Sigma Chemical Co.)

magnesium chloride

malic acid No. 29127 (BDH Chemical Ltd.)

maltose

methylene blue

monosodium glutamate No. G-1626 (Sigma Chemical Co.)

mycostatin

MTT [-3-(4,5-dimethyl-thiazolyl-2)-2,5-diphenyl
tetrazolium bromide] No. M-2128 (Sigma
Chemical Co.)

NAD (nicotinamide-adenine-dinucleotide) No. N-7004
(Sigma Chemical Co.)

NADP (nicotinamide-adenine-dinucleotide-phosphate)
No. N-0505 (Sigma Chemical Co.)

pennicilin

PMS (phenazine methosulphate) No. P-9625 (Sigma
Chemical Co.)

Ringer's solution [NaCl, KCl, NaHCO₃, CaCl₂, (AR)]

sodium dihydrogen phosphate

sodium hydroxide

special agar-Noble (Difco)

starch hydrolyzed for electrophoresis No. S-4501
(Sigma Chemical Co.)

streptomycin

tris (hydroxymethyl) aminomethane No. T-1378
(Sigma Chemical Co.)

triton X-100

ศูนย์วิทยทรัพยากร
จุฬาลงกรณ์มหาวิทยาลัย