

รายการอ้างอิง

ภาษาไทย

กองข่าว กองทัพอากาศที่ 4. ความเป็นมาของพรรคคอมมิวนิสต์มลายา.

กองทัพอากาศที่ 4. สรุปผลและบทเรียนจากการปฏิบัติตามแผนยุทธการ 8701 (18 ธันวาคม พ.ศ. 2529 – 2 มกราคม พ.ศ. 2530).

กองทัพอากาศที่ 4. รายงานสรุปผลการปฏิบัติด้านการข่าวกรอง.

กองยุทธการ กองทัพอากาศที่ 4. งานด้านกิจการพลเรือนของ กกส. ผสม จก. ไทย.

กิตติ รัตนฉายา. อดีตแม่ทัพ กองทัพอากาศที่ 4. สัมภาษณ์ วันที่ 5 กุมภาพันธ์ พ.ศ. 2542.

กิตติ รัตนฉายา. 30 ปีเพื่อแผ่นดินเกิด ตอน ดับไฟใต้ กับพรรคคอมมิวนิสต์มลายา. กรุงเทพฯ : บริษัทสหธรรมิก จำกัด, 2538.

กิตติ รัตนฉายา. ปัญหาขบวนการก่อการร้าย. เอกสารบรรยายสรุปของกองทัพอากาศที่ 4.

ข่าวกรองทหาร สำนักงานคณะกรรมการชายแดนส่วนภูมิภาค. ทำเนียบกำลังรบโจรคอมมิวนิสต์มลายา. 2523.

ข้อมูลจากรายการย้อนรอย ทางสถานีโทรทัศน์ ITV. ออกอากาศวันที่ 6 เมษายน พ.ศ. 2543 (เวลา 21.00-22.00 น.).

ข้อมูลจากงานนิทรรศการ. "10 ปีสันติภาพ 3 ฝ่าย." จัดโดยหนังสือพิมพ์โฟกัส ณ โรงแรมลีการ์เดนส์ พลาซ่า อำเภอหาดใหญ่ จังหวัดสงขลา (12 กุมภาพันธ์ พ.ศ. 2543).

ข่าวกรองทำเนียบกำลังรบ ผู้ก่อการร้ายคอมมิวนิสต์ โจรก่อการร้ายคอมมิวนิสต์มลายา ขบวนการโจรก่อการร้าย. 2530.

"ครบรอบ 40 ปี เอกราชชาติมาเลเซีย." ผู้จัดการรายวัน (1 กันยายน พ.ศ. 2541) : 5.

"ความคืบหน้าของสัมพันธภาพระหว่างมาเลเซียกับจีนคอมมิวนิสต์." ความเคลื่อนไหวของคอมมิวนิสต์ในภูมิภาคเอเชีย. เอกสารของกรมประมวลข่าวกลาง สำนักนายกรัฐมนตรี (เมษายน – มิถุนายน พ.ศ. 2514) : 12-13.

"ความสัมพันธ์-ไทย... บทพิสูจน์ความจริงใจของประเทศเพื่อนบ้าน." สรุปข่าวธุรกิจ ปีที่ 24 ฉบับที่ 6 (1-15 เมษายน 2536) : 29-34.

งามพล นุตสถิตย์. ทำเนียบกำลังรบ ผกค. (พื้นที่ กอ.รมน. ภาค 1.2.3.4). หน่วยข่าวกรองทางทหาร (สิงหาคม 2522 – สิงหาคม 2523).

- จรรยา วงศ์สายัณห์. "ผกค. ยังไม่สิ้น." จิตวิทยาความมั่นคง 2532. กรุงเทพฯ : เจ้าพระยาการพิมพ์, 2532 : 107-119.
- "จากใจถึงใจสู่ ขจก. การเยือนของมอเธร์." สุนาคต ปีที่ 2 ฉบับที่ 93 (19-25 ธันวาคม 2525) : 16-21.
- จาตุรนต์ เกษมสถานต์. ปัจจัยสำคัญในการมีส่วนร่วมของประชาชนเพื่อการสร้างหมู่บ้านป้องกันตนเองตามแนวชายแดนไทย-มาเลเซีย. เอกสารวิจัย วิทยาลัยการทัพบก, 2541.
- จำรัส นิคมบริรักษ์. การปราบปรามผู้ก่อการร้ายคอมมิวนิสต์ในมาเลเซียระหว่างกรณีฉุกเฉิน. วิทยานิพนธ์ วิทยาลัยการทัพบก, 2515.
- "เจาะยุทธศาสตร์ 66/23 ชูธงการเมืองพิชิตปัญหา." ประชาชาติธุรกิจ (3 ตุลาคม 2536) : 29.
- ฉัตรชัย สาริกัลยะ. คอมมิวนิสต์ในอนาคตกับความมั่นคงของชาติ. เอกสารวิจัยส่วนบุคคล โรงเรียนเสนาธิการทหารบก, 2529.
- ชปา จิตต์ประทุม. ความสัมพันธ์ไทย-มาเลเซีย ในรอบ 50 ปี. เอกสารประกอบการสัมมนา จัดโดยสถาบันเอเชียศึกษา จุฬาลงกรณ์มหาวิทยาลัย (2 พฤศจิกายน 2538).
- ชัยโชค จุลศิริวงศ์. "การเมืองการปกครองของมาเลเซีย." ใน เอเชียตะวันออกเฉียงใต้ : การเมืองการปกครองหลังสิ้นสุดสงครามเย็น. สีดา สอนศรี, บรรณาธิการ คณะรัฐศาสตร์ มหาวิทยาลัยธรรมศาสตร์, 2541 : 217-276.
- ชัยโชค จุลศิริวงศ์. "นโยบายต่างประเทศของมาเลเซีย." ใน เอเชียตะวันออกเฉียงใต้ : นโยบายต่างประเทศในยุคโลกาภิวัตน์. สีดา สอนศรี, บรรณาธิการ กรุงเทพฯ : มหาวิทยาลัยธรรมศาสตร์, 2538 : 139-182.
- ชัยโชค จุลศิริวงศ์. 5 ทศวรรษ การต่างประเทศของไทย จากความขัดแย้งสู่ความร่วมมือ. กรุงเทพฯ : คณะรัฐศาสตร์ จุฬาลงกรณ์มหาวิทยาลัย, 2536.
- ชาญวุฒิ อินทุลักษณะ. หัวหน้าสำนักงานคณะกรรมการชายแดนส่วนภูมิภาค. สัมภาษณ์ วันที่ 10 มกราคม พ.ศ. 2543.
- ชาติชาย สาระคุณ. พรรคคอมมิวนิสต์แห่งประเทศไทยกับความมั่นคงแห่งชาติ. เอกสารวิจัยส่วนบุคคล โรงเรียนเสนาธิการทหารบก, 2530.
- ชินวัตร แม้นเดช. (รายงานวิชาการกระบวนการกำหนดนโยบายต่างประเทศ ภาคปลาย ปีการศึกษา 2540).
- ชูเกียรติ เนื่องอุทัย. กองทัพกับความมั่นคงจังหวัดชายแดนภาคใต้. เอกสารวิจัยส่วนบุคคล โรงเรียนเสนาธิการทหารบก, 2530.
- ชูพันธ์ ตราชู. การยุติสถานการณ์การก่อการร้ายของ ขจก. ในจังหวัดชายแดนภาคใต้. วิทยานิพนธ์ วิทยาลัยการทัพบก, 2531.

- ฐานิตย์ เจริญจิตต์. การพัฒนาความตกลงว่าด้วยความร่วมมือชายแดนไทย-มาเลเซีย ฉบับ 4
มีนาคม พ.ศ. 2520 วิทยานิพนธ์ วิทยาลัยเสนาธิการทหารบก, 2536.
- ณรงค์ ตวยานนท์. ปัญหาชายแดนภาคใต้. เอกสารวิจัยส่วนบุคคล โรงเรียนเสนาธิการทหารบก,
 2530.
- ทรงศณรงค์ วิญญูรัตน์. แนวทางยึดครองประเทศไทยของประเทศกลุ่มคอมมิวนิสต์ไซเวียด-เวียดนาม.
 วิทยานิพนธ์ โรงเรียนเสนาธิการทหารบก, 2529.
- ธงชัย พึ่งกันไทย. ลัทธิคอมมิวนิสต์และนโยบายต่อต้านของรัฐบาลไทย พ.ศ. 2468-2500. วิทยานิพนธ์
 อักษรศาสตร์มหาบัณฑิต คณะอักษรศาสตร์ จุฬาลงกรณ์มหาวิทยาลัย, 2521.
- ธานินทร์ กรัยวิเชียร. ลัทธิและวิธีการของคอมมิวนิสต์. กรุงเทพฯ : โรงพิมพ์คุรุสภา, 2520.
- นบปฎล อุตตนาถกุล. เจ้าหน้าที่ประจำสำนักงานคณะกรรมการชายแดนส่วนภูมิภาค. สัมภาษณ์
 วันที่ 10 มกราคม พ.ศ. 2543.
- นันทิวัฒน์ สามารถ. พรรคคอมมิวนิสต์มลายา : ศึกษาความล้มเหลวในการปฏิวัติ. วิทยานิพนธ์
 รัฐศาสตร์มหาบัณฑิต แผนกวิชาการปกครอง บัณฑิตวิทยาลัย จุฬาลงกรณ์มหาวิทยาลัย, 2522.
- นายทหารนักเรียนพวกที่ 9 กลุ่มที่ 1. การต่อสู้เพื่อเอาชนะคอมมิวนิสต์พื้นที่ภาคใต้ ในเขตรับผิด
ชอบของกองทัพภาคที่ 4. วิทยานิพนธ์ โรงเรียนเสนาธิการทหารบก, 2534.
- โนเอล บาร์เบอร์. สงครามของพวกสุนัขรับใช้. สมโภชน์ วิไลจิตต์ และสุวิทย์ สุวรรณ (แปล) กรุงเทพฯ :
 สำนักพิมพ์ศิวพร, 2516.
- บัลลังก์ ชมะสุนทร. แนวพรมแดนกับความมั่นคงแห่งชาติ. เอกสารวิจัย วิทยาลัยป้องกันราชอาณาจักร,
 2519.
- “เบตงระอู : แผนชิงแผ่นดิน.” ปฏิญญา ปีที่ 3 ฉบับที่ 119 (22 มิถุนายน 2524) : 7-12.
- “ประวัติพรรคคอมมิวนิสต์แห่งประเทศไทย.” สยามโพสต์ (23 มกราคม 2537) : 17-18.
- “ปัญหาชายแดนไทย-มาเลเซีย.” สุนาคต ปีที่ 2 ฉบับที่ 80 (19-25 กันยายน พ.ศ. 2525) : 15-17.
- ปิยะพันธ์ สีดอกบวบ. นโยบายความมั่นคงแห่งชาติด้านการเมืองการทหารในการแก้ไขปัญห
ตามแนวชายแดนไทย-มาเลเซีย. วิทยานิพนธ์หลักสูตรศิลปศาสตรมหาบัณฑิต (การทหาร)
 โรงเรียนเสนาธิการทหารบก, 2538.
- ผู้ใหญ่บ้านหมู่บ้านทับโกบ ตำบลสำนักขาม อำเภอสะเดา จังหวัดสงขลา. สัมภาษณ์ วันที่ 23
 พฤษภาคม พ.ศ. 2542.
- พร ภิศก. “มุมมองด้านความมั่นคงของมาเลเซีย.” เสนาธิปไตย ปีที่ 48 ฉบับที่ 1 (1 มกราคม –
 เมษายน 2542) : 59-63.

พิเชียร คุระทอง. "ทางรอดของมาเลเซีย ต้องอ่อนข้อนโยบายภูมิบุตร." มติชนรายวัน (4 มีนาคม 2541) : 2.

ไพฑูรย์ ดัชเช่. ปัญหาชนกลุ่มน้อยในประเทศไทย. กรุงเทพฯ : โรงพิมพ์มหาวิทยาลัยธรรมศาสตร์, 2527.

แฟรงคลิน มาร์ค โอแซงก้า. วิธีการที่พวกกบฏคอมมิวนิสต์ใช้บังคับและควบคุมประชาชน. อร์นุ ชมไพศาล (แปล) Australia : The Australian Army Journal No. 176 (January, 1964) : 3-6.

มานพ จิตต์ภูษา และคณะ. ความร่วมมือระหว่างไทยและมาเลเซียในการปราบปรามกองกำลังที่เป็นปฏิปักษ์ต่อรัฐบาลไทยและมาเลเซีย. ภาควิชาสังคมศาสตร์ คณะมนุษยศาสตร์และสังคมศาสตร์ มหาวิทยาลัยสงขลานครินทร์ วิทยาเขตปัตตานี โดยทุนสนับสนุนการวิจัยจากสถาบันเอเชีย จุฬาลงกรณ์มหาวิทยาลัย, 2525.

"มาเลเซียกับนโยบายปราบปรามคอมมิวนิสต์." ปฏิญญา ปีที่ 4 ฉบับที่ 138 (2 พฤศจิกายน 2524) : 35-36.

"มาเลเซียจับใหญ่-ปิด นสพ. ห้ามชุมนุมเด็ดขาด สกัดจีน-มาเลย์ดีกัน." สยามรัฐ (29 ตุลาคม 2530) : 12.

"มาเลเซียภายหลังรัฐค." ประชาชาติ ปีที่ 2 ฉบับที่ 536 (18 มกราคม 2519) : 4.

มูฮัมมัดอายุบ ปาทาน. "1 ใน 4 ที่หลบภัย จคม.มาลายา อุโมงค์ปิยะมิตร1 'เบตง'." มติชนรายวัน (3 กรกฎาคม 2542) : 11

วันชัย จิตต์จำนงค์. "ปัญหาชายแดนภาคใต้." จิตวิทยาความมั่นคง 2530. กรุงเทพฯ : เจ้าพระยา-การพิมพ์, 2530 : 292-312.

วันชัย ทโยประการ. ความร่วมมือเพื่อความมั่นคงระหว่างประเทศไทยกับมาเลเซีย : ศึกษาเฉพาะกรณีบทบาทของคณะกรรมการชายแดนทั่วไป. วิทยานิพนธ์ วิทยาลัยการทัพบก, 2541.

วิชัย สุมะนังกุล. โจรจีนคอมมิวนิสต์มาลายากับความมั่นคงของชาติ. วิทยานิพนธ์ วิทยาลัยการทัพบก, 2523.

วินิตา ศุกรเสพย์. อาเซียนในการเมืองโลก กรุงเทพฯ : เจ้าพระยาการพิมพ์, 2528.

วิศิษฐ์ อาจคุ้มวงษ์. "ปัญหา 5 จังหวัดชายแดนภาคใต้." รัฐาภิรักษ์ เล่มที่ 30 ฉบับที่ 3 (กรกฎาคม 2531) : 35-71.

วุฒิพงษ์ หลักคำ. "ประตูบ้านด่านใต้ ปัญหาต่อไปไทย-มาเลเซีย." มาตุภูมิ (21 มีนาคม 2526) : 1-4.

ศิโรจน์ ภาคสุวรรณ. ความสัมพันธ์ระหว่างประเทศเบื้องต้น. กรุงเทพฯ : โรงพิมพ์มหาวิทยาลัยรามคำแหง, 2516.

ศูนย์ข้อมูลจังหวัดยะลา สำนักงานจังหวัดยะลา. แผนลงทุนจังหวัดยะลา ข้อมูลพื้นฐาน. (มิถุนายน, 2540) : 3-7.

ศูนย์อำนวยการบริหารจังหวัดชายแดนภาคใต้. แผนพัฒนาจังหวัดชายแดนภาคใต้ (ในช่วงแผนพัฒนาเศรษฐกิจและสังคมแห่งชาติ ฉบับที่ 7 ปี 2535-2539). ยะลา : ยะลาการพิมพ์, 2540.

- สมเกียรติ สุพรรณชนะบุรี. ความสัมพันธ์ไทยกับมาเลเซีย ระหว่าง พ.ศ. 2519-2526. กรุงเทพฯ : สถาบันเอเชียศึกษา, 2532.
- สมชัย รักวิจิตร. ดร.สมชัยตอบคำถามเกี่ยวกับความมั่นคงของชาติ (กรุงเทพฯ : กรุงเทพมหานครพิมพ์, 2521).
- สมชาย แห้ววงศ์. อดีตสมาชิกพรรคคอมมิวนิสต์มลายาคนที่ 8 ปัจจุบันประกอบอาชีพเป็น
มัคคุเทศน์อยู่ในบริเวณอุทยานเขาน้ำค้าง. สัมภาษณ์ วันที่ 29 พฤษภาคม พ.ศ. 2542.
- สมนึก เพชรพริ้ม. "วิถีทางรัฐศาสตร์กับข้อขัดแย้งทางนิติศาสตร์ ภายใต้การบริหารงานของรัฐบาล
ของชาติชาย." สยามรัฐ (19 ธันวาคม 2533) : 9.
- สมศักดิ์ ดาวราชย์. เจ้าหน้าที่กองข่าว กองทัพบกที่ 4. สัมภาษณ์ วันที่ 29 ธันวาคม พ.ศ. 2542.
- "สัมภาษณ์ ตะโต๊ะ ชรี ดร. มหาเดห์ โมฮัมหมัด นักต่อสู้เพื่อชาวมลายู." สยามใหม่ ปีที่ 1
ฉบับที่ 24 (253) (1 พฤษภาคม 2525) : 42-45.
- "สัมภาษณ์พิเศษ พลโทหาญ สีนานนท์ แม่ทัพภาค 4." ปฏิญญา ปีที่ 4 ฉบับที่ 142
(30 พฤศจิกายน 2524) : 17-18.
- สายหยุด เกิดผล. "ความมั่นคงของชาติ." จิตวิทยาความมั่นคง 2526. กรุงเทพฯ : เจ้าพระยาการพิมพ์,
2526 : 130-135.
- สรุปจากเทปวิดีโอเกี่ยวกับประวัติของพรรคคอมมิวนิสต์มลายา ที่นำมาเปิดในการสัมมนาเรื่อง
ความมั่นคงชายแดนภาคใต้ปี 2000 ณ ห้องแกรนด์บอลรูม เอ. โรงแรมลีการ์เดนส์ พลาซ่า
อำเภอหาดใหญ่ จังหวัดสงขลา (วันที่ 12 กุมภาพันธ์ พ.ศ. 2543).
- สุชาติ บำรุงสุข. "จีน : ปัญหาและแนวโน้มในอนาคต." เสนาธิปไตย ปีที่ 48 ฉบับที่ 1
(1 มกราคม - เมษายน พ.ศ. 2542) : 64-70.
- สุชาติ เลี้ยวแสงทอง. "มาเลเซีย : ประเทศที่ใกล้ชิดกับไทยมากที่สุด." รัฐสภาสาร ปีที่ 39
ฉบับที่ 9 (กันยายน 2534) : 24-33.
- สุบรรณ แสงพันธุ์. แนวความคิดในการปราบปรามขบวนการโจรก่อการร้ายชายแดนภาคใต้. วิทยานิพนธ์
วิทยาลัยการทัพบก, 2527.
- สุชุม ไพรัชการ. ภาคใต้ของไทยหรือมาเลเซีย? กรุงเทพฯ : สำนักพิมพ์ปะการัง, 2522.
- สุรินทร์ พิศสุวรรณ. ปัญหาความมั่นคงชายแดนระหว่างไทย-มาเลเซีย. เอกสารประกอบการสัมมนา
เรื่องปัญหาความมั่นคงชายแดนของไทย จัดโดยสถาบันเอเชียศึกษา จุฬาลงกรณ์มหาวิทยาลัย
ร่วมกับสมาคมสังคมศาสตร์แห่งประเทศไทย ณ ห้องประชุมสารนิเทศ จุฬาลงกรณ์มหาวิทยาลัย
(15 พฤศจิกายน 2525).
- สุเมธ โมตรีประศาสน์. โจรคอมมิวนิสต์มาเลเซียกับความมั่นคง 5 จังหวัดชายแดนภาคใต้. เอกสาร
วิจัยส่วนบุคคล โรงเรียนเสนาธิการทหารบก, 2529-2530.

เสริม คงสุวรรณ. การปราบปรามโจรจีนชายแดนประเทศไทยและมาเลเซีย. วิทยานิพนธ์ วิทยาลัยการทัพบก, 2512.

หน่วยข่าวกรองทหาร. ทำเนียบกำลังรบผู้ก่อการร้ายคอมมิวนิสต์. 2524.

หาญ ลีนานนท์. แม่ทัพหาญพูด. กรุงเทพฯ : เกษมการพิมพ์, 2526.

อกนิษฐ์ หมั่นสวัสดิ์. หัวหน้ากองข่าว กองทัพภาคที่ 4. วันที่ 15 พฤษภาคม พ.ศ. 2542.

อดีตทหารชั้นประทวนที่เคยมีประสบการณ์สู้รบในพื้นที่ภาคใต้. สัมภาษณ์ วันที่ 11 ธันวาคม พ.ศ. 2542.

อภิชาติ ธีรธำรง. ประเทศไทย : จุดยุทธศาสตร์และการป้องกัน. กรุงเทพฯ : ไทยวัฒนาพานิช, 2534.

อภิไธย สว่างภพ. แนวทางแก้ปัญหาโจรคอมมิวนิสต์มลายา. เอกสารวิจัย โรงเรียนเสนาธิการทหารบก, 2530.

อัครเดช ม่วงอ่อน. ทหารพรานกับการพัฒนาเพื่อความมั่นคงในเขตกองทัพภาคที่ 4 : ศึกษาเฉพาะกรณีบทบาทของกรมทหารพรานที่ 41 ในการพัฒนาและแก้ไขปัญหาทางการเมือง ตามโครงการพัฒนาเพื่อความหวังใหม่ (ฮาร์ปบันบารู) ในหมู่บ้านบือเล็งเหนือ จังหวัดยะลา. เอกสารวิจัย โรงเรียนเสนาธิการทหารบก, 2534.

อาทิตย์ กำลังเอก. "ทหารกับปัญหาของชาติ." จิตวิทยาความมั่นคง 2529. กรุงเทพฯ : เจ้าพระยาการพิมพ์, 2529 : 185-186.

อิสระพงศ์ หนูนภักดิ์. "กองทัพกับความมั่นคงภายใน." จิตวิทยาความมั่นคง 2535. กรุงเทพฯ : บริษัทลีลากรู๊ป จำกัด, 2535 : 166-174.

เอกศักดิ์ สังข์ศิริ. ปัญหาการก่อการร้ายของโจรคอมมิวนิสต์มลายา. เอกสารวิจัย โรงเรียนเสนาธิการทหารบก, 2529.

เอกสารของการท่องเที่ยวแห่งประเทศไทย สำนักงานภาคใต้เขต 1. อุโมงค์ประวัติศาสตร์เขาน้ำค้าง. เอกสารพิมพ์เผยแพร่ทั่วไป

เอกสารประกอบการสัมมนาเรื่อง ความมั่นคงชายแดนภาคใต้ปี 2000 และนิทรรศการวิชาการ 10 ปี สันติภาพ 3 ฝ่าย จัดโดยหนังสือพิมพ์ไฟท์สลงขลา ร่วมกับสถานีโทรทัศน์เสรี ไอ.ที.วี. ณ ห้องแกรนด์บอลรูม เอ. โรงแรมลีการ์เดนส์ พลาซ่า อำเภอหาดใหญ่ จังหวัดสงขลา (วันที่ 12 กุมภาพันธ์ พ.ศ. 2543).

ไอลาส โปธิแพทย์. อดีตรองแม่ทัพ กองทัพที่ 4. สัมภาษณ์ วันที่ 19 พฤศจิกายน พ.ศ. 2542.

ภาษาอังกฤษ

- Abdullah Bin Mohamad Aki. Emergency in Malaya. Research Paper. Bangkok :
The Royal Thai Army's Staff College, 1986.
- Allen, Richard. Malaysia : Communism and the Racial Conflict. Linfield : Linfield
College Press, 1971.
- Axelrod, Robert & Keohane, Robert O. "Achieving Cooperation Under Anarchy :
Strategic and Institutions." World Politics Vol. 38 No. 1 (October 1985) : 225-239.
- Bastin, John and Winks, Robert W. Malaysia : Selected Historical Reading.
(Kuala Lumpur : Oxford University Press, 1960.
- Bedlington, Stanley S. Malaysia and Singapore : The Building of New States. Ithaca :
Cornell University Press, 1978.
- Brewer's Politics Dictionary. London : Nicholas Comfort Publication, 1993.
- Bunge, Frederica M. (ed.). Malaysia : A Country Study. Washington D.C. :
The American University Press, 1984.
- Cheah, Boon Kheng. From PKI to the Comintern, 1924-1941 : the Apprenticeship of the
Malaya Communist Party. Ithaca : Cornell University Press, 1992.
- Clutterbuck, Richard. Conflict and Violence in Singapore and Malaysia 1945-1983.
Singapore : Singapore National Printers (Pte) Ltd., 1985.
- Crouch, Harold. Government & Society in Malaysia. Ithaca : Cornell University
Press, 1996.
- "Curbing a Border War," Asia Week (July 22, 1983) : 16-26.
- David, T.A. "Stubborn if not Permanent Domesticity in the Ranks." Business Times Week
Vol. 1, No. 358 (March 24, 1980) : 5-9.
- Far Eastern Economic Review. Asia Yearbook 1976. Hongkong : South China Morning
Post, Ltd. 1976.

- Far Eastern Economic Review. Asia Yearbook 1977. Hongkong : South China Morning Post, Ltd. 1977.
- Far Eastern Economic Review. Asia Yearbook 1978. Hongkong : South China Morning Post, Ltd. 1978.
- Far Eastern Economic Review. Asia Yearbook 1979. Hongkong : South China Morning Post, Ltd. 1979.
- Far Eastern Economic Review. Asia Yearbook 1982. Hongkong : South China Morning Post, Ltd. 1982.
- Fujio, Hara. Malayan Chinese and China : Conversion in Identity Consciousness 1945-1957. Tokyo : Institute of Developing Economies, 1977.
- Ginsburg, N.S. and Roberts, Chester F. Jr. (eds.). Malaya. Seattle : University of Washington Press, 1958.
- Legal Research Board (comp.). Emergency (Security Cases) Regulations, 1975 (ESCAR). Kuala Lumpur : International Law Book Services, 1990.
- Leon, Comber. Chinese Secret Society in Malaya : A Survey of the Triad Society from 1800-1900. New York : Incorporated Publisher, 1959.
- Mahathir Bin Mohamad. The Challenge. Kuala Lumpur : Pelanduk Publications, 1986.
- Mahathir Bin Mohamad. The Malay Dilemma. Kuala Lumpur : Federal Publications SDN BHD, 1970.
- "Malaysia Counters Insurgency" Asian Analyst (June, 1970) : 15-19.
- Noel, Barber. The War of the Running Dogs. Glasgow : William Collins & Sons Co.Ltd., 1971.
- Rahman Kamel. A Review of the Country Insurgency Operation in Malaysia. Research Paper. Bangkok : The Royal Thai Army Staff College, 1991.
- Rao Chandriah Appa. Issues in Contemporary Malaysia. Kuala Lumpur : Heinemann Educational Books (Asia), 1977.
- Rau, Robert L. "The Role of the Armed Forces and Police in Malaysia," in The Armed Forces in Contemporary Asian Societies. Edward A. Olsen and Stephen Jurika, Jr. (eds.) Boulder : Western Press, 1986 : 153-169.

- Samran Wichitphan. "Ex-CPM at Peace a Year After Ending Jungle War." Bangkok Post (December 2, 1990) : 4.
- Sebastian, Leonard C. "Ending an Armed Struggle Without Surrender : The Demise of the Communist Party of Malaya (1979-89) and the Aftermath." Contemporary Southeast Asia Vol. 13 No.3 (December 1991) : 271-298.
- Simoniya, N.A. Overseas Chinese in Southeast Asia : A Russian Study. Washington D.C. : Joint Publication Research Service, 1961 : 78-80.
- Staar, Richard F. (ed.). Malaysia 1973 Yearbook on International Communist Affairs. California : Hoover Institution Publication, 1973.
- Staar, Richard F. (ed.). 1978 Yearbook on International Communist Affairs. California : Hoover Institute Publication, 1978.
- Staar, Richard F. (ed.). Malaysia 1979 Yearbook on International Communist Affairs. California : Hoover Institution Publication, 1979.
- Staar, Richard F. (ed.). Malaysia 1983 Yearbook on International Communist Affairs. California : Hoover Institution Publication, 1983.
- Stockwin, Harvey. "Troubled Border : Back to the Melting Pot." Far Eastern Economic Review (June 18, 1976) : 8-11.
- Tilman, Robert O. The Enemy Beyond External Threat Perception in the ASEAN Region. Singapore : Institute of Southeast Asian Studies, 1984.
- Van der Kroef, Justus M. 1979 Yearbook on International Communist Affairs. California : Hoover Institute Publication, 1979.
- Zakaria Haji Ahmad. "The Police and Political Development in Malaysia." in Government and Politics of Malaysia. Zakaria Haji Ahmad (ed.) Singapore : Oxford University Press, 1987 : 111-127.

ภาคผนวก

ภาคผนวก ก.

จดหมายโฆษณาชวนเชื่อของพรรคคอมมิวนิสต์มลายา

พ่อแม่พี่น้องประชาชนชาวไทยทั้งหลาย

ข้าราชการทั้งฝ่ายทหาร ตำรวจ และพลเรือนทั้งหลาย

ปีใหม่ได้เวียนมาอีกวาระหนึ่งแล้ว ในวาระดีที่ขึ้นปีใหม่พุทธศักราช 2525 อันเป็นวันสิริมงคลนี้ เรา ผู้บังคับบัญชาและนักรบแห่งกองทัพประชาชนมลายาขอถือโอกาสนี้ฝากคำอวยพรมายังท่านทั้งหลาย หวังว่าท่านคงมีความสุขเกษมเปรมปรีดีเป็นอย่างยิ่ง และขอให้ท่านทั้งหลายจะประสบความสำเร็จในภารกิจงานตลอดทั้งปีนี้ด้วย

การต่อสู้เพื่อเอกราชแห่งชาติที่สมบูรณ และเพื่อการปลดแอกประชาชนของทหารเรา เป็นภารกิจที่ชอบธรรม ฉะนั้นจึงได้รับการอุ้มชูสนับสนุนความช่วยเหลือทั้งทางด้านจิตใจและด้านวัตถุจากประชาชนทุกชนชาติในประเทศของเรา และจากพ่อแม่พี่น้องประชาชนชาวไทย โดยเฉพาะชาวภาคใต้ของไทย พวกเราขอขอบคุณด้วยน้ำใจจริง และขอแสดงความคารวะอย่างสูงส่งมายังท่านทั้งหลาย ณ ที่นี้ด้วย

ในระยะเวลาหนึ่งปีที่ผ่านมา ความซบเซาทางด้านเศรษฐกิจและราคายางตกต่ำ ได้กระทบกระเทือนถึงรายได้ของประชาชนชาวไทยเป็นอันมาก พวกเราขอฝากความห่วงใยอย่างสุดซึ้งในเรื่องนี้ด้วย ในปีที่แล้ว เนื่องจากพฤติกรรมอันโหดร้ายป่าเถื่อนของพวกทหารปฏิกริยามาเลเซีย และกลุ่มโจรพุลู ซึ่งเป็นเครื่องมือของมัน โดยเฉพาะอย่างยิ่งในกรณีของเลือดดักยิงรถโดยสารในเขตเบตง เมื่อวันที่ 25 กุมภาพันธ์ ปีที่แล้ว อันทำให้มีคนตาย 4 คน และบาดเจ็บ 19 คนนั้น ได้สร้างความเสียหายและความทุกข์ยากเดือดร้อนอย่างแสนสาหัสแก่ประชาชนในเขตชายแดนทางภาคใต้ของไทย การกระทำที่ไร้มนุษยธรรมของทหารมาเลเซีย และกลุ่มโจรพุลูเหล่านั้นแสดงให้เห็นว่า ทางการมาเลเซียไม่ได้ละทิ้งความทะเยอทะยานที่จะเขมือบดินแดนภาคใต้ของไทยเลย ต่อจากนี้ไปพวกเขาคงไม่ยุติการใช้มาตรการที่จะทำร้ายประชาชนภาคใต้ของไทย ทั้งทางตรงและทางอ้อม พวกเราขอเรียกร้องให้ประชาชนชาวไทยทุกวงการและทุกชนชั้นจงกระชับความสามัคคีให้สนิทแน่นแฟ้นยิ่งขึ้น เพื่อป้องกันตนเอง เราจะปล่อยให้ทหารปฏิกริยามาเลเซียและกลุ่มโจรพุลูก่อกรรมบ่อนทำลายตามอำเภอใจต่อไปอีกไม่ได้แล้ว

ขอย้ำถึงนโยบายของกองทัพประชาชนมลายาต่อประเทศไทยอีกครั้งหนึ่งคือ เคารพต่ออธิปไตยแห่งชาติและไม่มีวามละโมภโตๆต่อดินแดนไทย ไม่แทรกแซงกิจการภายในของไทย ปกป้องผลประโยชน์ของประชาชนชาวไทย และพิทักษ์ความสงบสุขของสังคม ต่อต้านความ

ทะเลทรายของทางการมาเลเซียต่อดินแดนทางภาคใต้ของไทย และต่อต้านพวกโจรผู้ร้ายต่างๆที่ก่อกรรมทำเข็ญอย่างร้ายกาจต่อชาวบ้านไทย

ขอเน้นอีกครั้งหนึ่งว่า พวกเรายึดถือนโยบายเป็นมิตรกับข้าราชการทหาร ตำรวจ และพลเรือนของไทย ทหารของเราไม่ออกไปโจมตีทหารไทยอย่างเป็นทางการ พวกเราขอสนับสนุนการต่อสู้เพื่อพิทักษ์ปิตุภูมิของประชาชนชาวไทย และขอสดุดีชัยชนะอันใหญ่หลวงของทหารรักษาพระองค์ และประชาชนตามแนวชายแดนไทย-กัมพูชา ในการที่ได้ตอบการบุกรุกดินแดนไทยของทหารเวียดนามในปีที่แล้ว

พวกเราขอแสดงความเสียใจที่ที่ทหารไทยบาดเจ็บล้มตายอันเนื่องมาจากการเข้าป่าบุกโจมตีทหารของเรา ถึงแม้ทหารของเราพยายามหลีกเลี่ยงเพื่อไม่ให้เกิดการปะทะกันกับฝ่ายทหารไทย แต่พวกเราจำเป็นต้องป้องกันตนเองเมื่อถูกโจมตี ทั้งนี้หาใช่เป็นความมุ่งหมายของเราไม่ ฉะนั้นขอกล่าวถึงความปรารถนาของพวกเราอย่างจริงใจอีกครั้งหนึ่งว่า พวกท่านควรจะใช้มาตรการที่เหมาะสม และเลิกการปฏิบัติการที่ไม่เป็นผลดีแก่เราทั้งสองฝ่ายเสียเถิด มีแต่ทำเช่นนั้นเท่านั้นจึงจะหลีกเลี่ยงความเสียหายที่ไม่ควรเกิดขึ้นได้

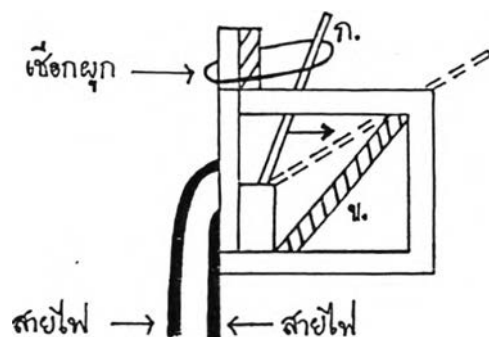
สุดท้าย ขออวยพรให้มิตรภาพและความสามัคคีระหว่างประชาชนทั้งสองประเทศของเราพัฒนายิ่งขึ้น

กองบังคับการหน่วยทหารเคลื่อนที่แห่งกองทัพประชาชนมลายา

วันที่ 1 มกราคม 2525

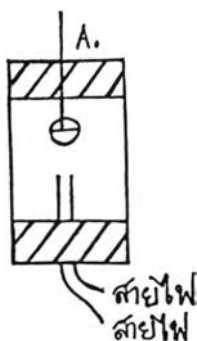
ภาคผนวก ข.
ระเบิดชนิดต่างๆที่พรรคคอมมิวนิสต์มลายูใช้

ก. กับระเบิดแบบเล็กกด



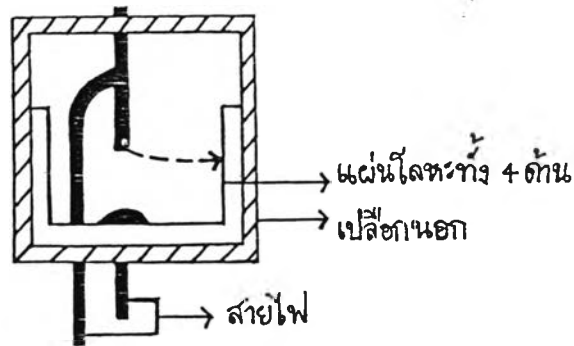
สายไฟทั้งสองเส้นจะเชื่อมต่อไว้กับแผ่นโลหะ ข. และแกนโลหะ ก. ดังรูป การวางไว้ในลักษณะให้เกิดการระเบิด (ครบวงจร) เมื่อเล็กกด โดยอาจจะใช้เชือกผูกไว้ตั้งรูป หรือวางให้นอน แล้วใช้ของหนักทับไว้ เมื่อแก้เชือกที่ผูกหรือยกของหนักที่ทับไว้ออก แกนโลหะ ก. จะดีดหัวมาแตะกับแผ่นโลหะ ข. ทำให้ครบวงจร และเกิดระเบิดขึ้นได้

ข. กับระเบิดแบบกด



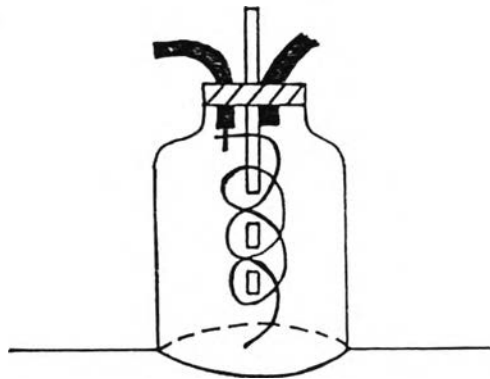
กับระเบิดแบบนี้จะครบวงจรเมื่อมีน้ำหนักกดลงบนโลหะที่จุดเอ แผ่นโลหะจะเคลื่อนลงมาแตะสายไฟทั้งสองเส้น ทำให้ครบวงจรและเกิดระเบิดขึ้น การวาง จะวางไว้ในลักษณะให้เหยียบ โดยจะฝังดินไว้ให้โผล่ออกมาเฉพาะแกนโลหะที่จะเป็นตัวให้เหยียบเท่านั้น และจะพรางไว้เป็นอย่างดี โดยการอาบน้ำยาไว้ให้มองดูคล้ายๆกิ่งไม้

ค. กั๊บระเบิดแบบสะดุดระเบิด



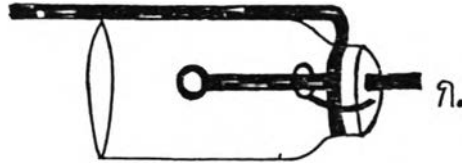
ภายในจะบุแผ่นโลหะไว้ทั้ง 4 ด้าน และต่อกับสายไฟเส้นหนึ่ง ส่วนสายไฟอีกเส้นหนึ่งจะต่อไว้กับแผ่นโลหะที่ใช้เป็นตัวสะดุด เมื่อด้านโลหะไปกระทบด้านใดด้านหนึ่งของกล่อง ก็จะทำให้เกิดระเบิดขึ้น ลักษณะการวาง จะฝังดินไว้ให้โผล่ออกมาเฉพาะแกนโลหะที่จะเป็นตัวสะดุดเท่านั้น และจะทำการพรางไว้อย่างดี โดยการอาบน้ำยาไว้ เพื่อให้มองดูคล้ายๆ กิ่งไม้ที่ไม่มีความสำคัญ

ง. กั๊บระเบิดแบบหนวดกิ้งในขวด



ลักษณะการต่อสายไฟเป็นดังในรูปคือ สายไฟเส้นหนึ่งจะต่อไว้กับขดลวดสปริง อีกเส้นหนึ่งต่อไว้กับโลหะซึ่งโผล่ขึ้นมา เมื่อมีแรงไปกระทบกับแกนที่โผล่ขึ้นมา จะทำให้แกนส่วนล่างที่อยู่ในขวดเอียงไปกระทบขดลวดสปริง ทำให้ครบวงจรและเกิดระเบิดขึ้นได้ ลักษณะการวาง จะวางไว้เพื่อให้สะดุดเช่นเดียวกัน โดยจะทำการฝังดินไว้ให้โผล่พื้นดินขึ้นมาเฉพาะส่วนที่เป็นโลหะที่จะให้สะดุดเท่านั้น

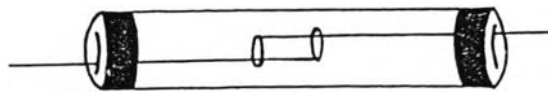
จ. ระเบิดแบบหัวล้านชนกันในขวด



จะวางในลักษณะตั้งระเบิด คือเมื่อแรงไปกระทำต่อเส้นลวด ก. จะทำให้เส้นลวด ก. เคลื่อนที่ไป สายไฟซึ่งเปลือยไว้จะไปแตะกัน ทำให้ครบวงจร และเกิดระเบิดขึ้น

ข้อควรระวัง เมื่อเห็นลวดหรือเชือกหย่อนๆวางไว้ อย่าไปดึงเป็นอันขาด อย่าจับสิ่งของโดยไม่ระมัดระวัง

ฉ. ระเบิดแบบหัวล้านชนกันในหลอด



จะครบวงจรเมื่อมีแรงมากกระทำต่อเส้นลวด หรือสายไฟเส้นใดเส้นหนึ่ง จนทำให้สายไฟเคลื่อนตัว เส้นลวดที่เปลือยไว้เป็นปวงจะแตะกัน ทำให้ครบวงจร และเกิดระเบิดขึ้น

ข้อควรระวัง ลวดที่ขึงไว้หย่อนๆ หรือการเคลื่อนย้ายสิ่งของโดยไม่ระมัดระวัง

ภาคผนวก ค.

ความตกลงว่าด้วยความร่วมมือชายแดนไทย-มาเลเซีย

ฉบับวันที่ 13 มีนาคม 2508

ความตกลงฉบับนี้ได้จัดทำไว้เป็นภาษาอังกฤษเท่านั้น และอาจแบ่งออกได้เป็น 3 ส่วน คือ ส่วนนำ (PREAMBLE) ส่วนสาระความตกลง ซึ่งประกอบด้วยข้อตกลงต่างๆ (ARTICLE) 10 ข้อ และภาคผนวก (ANNEX) 2 ส่วน

ส่วนนำ

1. แสดงความประสงค์ของรัฐบาลไทย-มาเลเซีย ในการทำความตกลงเพื่อที่จะต่อต้านภัยคุกคามซึ่งเกิดจากพรรคคอมมิวนิสต์มลายา และกิจกรรมความเคลื่อนไหวตามแนวชายแดนไทย-มาเลเซีย
2. กระชับความสัมพันธ์ระหว่างไทย-มาเลเซีย
3. เพื่อจุดประสงค์ต่อการธำรงรักษาสันติภาพและความมั่นคงตามแนวชายแดนร่วมกัน

ส่วนสาระความตกลง

ข้อ 1 (ARTICLE I) มีสาระดังนี้

- 1.1 การจัดตั้งคณะกรรมการชายแดนทั่วไปหรือ กชท. ตามรายละเอียดในภาคผนวก 1 ซึ่งต่อท้ายความตกลงฯ หรือตามแต่จะตกลงกัน
- 1.2 โดยให้มีการประชุมร่วมกันเพื่อหามาตรการกำจัดความเคลื่อนไหวของพรรคคอมมิวนิสต์มลายา ตลอดจนเพื่อจัดตั้งคณะกรรมการเฉพาะเรื่อง (AD HOC COMMITTEE) เพื่อพิจารณาปัญหาเฉพาะด้านเทคนิคเป็นการเพิ่มเติมด้วย
- 1.3 การตกลงใจของ กชท. ในเรื่องต่อไปนี้
 - 1.3.1 ระเบียบปฏิบัติ โดย บก. หน่วยข่าวกรองผสม (COMBINED INTELLIGENCE HEADQUARTERS) และคณะกรรมการชายแดนส่วนภูมิภาคหรือ กชภ.
 - 1.3.2 การมอบอำนาจ เพื่อการปฏิบัติเร่งด่วนแก่เจ้าหน้าที่ของทั้งสองฝ่าย ในหน่วยข่าวกรองผสม และในคณะกรรมการชายแดนส่วน ภูมิภาค
 - 1.3.3 เจ้าหน้าที่ของคณะกรรมการเฉพาะเรื่องซึ่งจัดตั้งเพิ่มขึ้นมา
 - 1.3.4 องค์ประกอบของเจ้าหน้าที่ของ บก.หน่วยข่าวกรองผสม และคณะกรรมการชายแดนส่วนภูมิภาค

- 1.4 กชท. จะจัดประชุมร่วมอย่างน้อยปีละ 2 ครั้ง โดยสลับกันจัดในประเทศไทย และมาเลเซีย ณ สถานที่ตามแต่ประธานร่วมจะเห็นพ้องต้องกัน
- 1.5 ประธานร่วม กชท. อาจจะมีการติดต่อกันโดยตรงทางโทรเลข หรือจดหมาย ได้ และปกติแล้วจะกระทำผ่านช่องทางการติดต่อทางสายการทูต (DIPLOMATIC CHANNELS)

ข้อ 2 (ARTICLE II) มีสาระดังนี้

- 2.1 การจัดตั้ง บก.หน่วยข่าวกรองผสมนั้น กชท. จะเป็นผู้ให้ความเห็นชอบในเรื่องสมาชิกภาพและสถานที่ตั้ง บก.
- 2.2 กำหนดหน้าที่ (TERMS OF REFERENCE) ของเจ้าหน้าที่ใน บก.หน่วยข่าวกรองผสม ดังนี้
"ร่วมกันในเรื่องของการดำเนินการวิธีข่าวกรองร่วมเกี่ยวกับความเคลื่อนไหวของพรรคคอมมิวนิสต์มลายาตามแนวชายแดนไทย-มาเลเซีย และรับผิดชอบการสนับสนุนข่าวกรองแก่ กชท."

ข้อ 3 (ARTICLE III) มีสาระดังนี้

- 3.1 การจัดตั้งคณะกรรมการชายแดนส่วนภูมิภาค หรือ กชภ. มีองค์ประกอบตามภาคผนวก 2 ของความตกลงฯ
- 3.2 กำหนดหน้าที่ของ กชภ. ดังนี้
 - 3.2.1 การนำนโยบายและแผนในทางยุทธการ ซึ่ง กชท. อนุมัติแล้วไปปฏิบัติต่อพรรคคอมมิวนิสต์มลายา ที่อยู่ตามแนวชายแดนไทย-มาเลเซีย

ข้อ 4 (ARTICLE IV) มีสาระดังนี้

- 4.1 ทั้งสองฝ่ายอนุญาตให้ตำรวจปฏิบัติการข้ามแดนได้ไม่เกิน 5 ไมล์จากชายแดน ภายใต้เงื่อนไขว่าต้องไล่ติดตามกองกำลังพรรคคอมมิวนิสต์มลายา ซึ่งหลบหนีจากมาเลเซียเข้ามาในไทยหรือจากไทยเข้าไปในมาเลเซีย
- 4.2 ต้องแจ้งให้อีกฝ่ายหนึ่งทราบล่วงหน้า
- 4.3 จัดนายทหารติดต่อร่วมไปปฏิบัติการไล่ติดตามนั้นด้วย

ข้อ 5 (ARTICLE V) มีสาระดังนี้

ในรัศมี 4 ไมล์จากสำนักงานอำเภอ (DISTRICT OFFICE) มิให้ดำเนินปฏิบัติการใดๆ

ข้อ 6 (ARTICLE VI) มีสาระดังนี้

การดำเนินปฏิบัติการใดๆ ต้องสอดคล้อง (ไม่ขัด) กับกฎหมายและระเบียบของ
ประเทศนั้นๆ และต้องสอดคล้อง (ไม่ขัด) กับกฎหมายระหว่างประเทศ

ข้อ 7 (ARTICLE VII) มีสาระดังนี้

ในกรณีของประเทศไทย ซึ่งจะส่งผลให้ กชท. พิจารณานั้นจะต้องเสนอผ่านกอง
อำนวยการรักษาความมั่นคงภายใน (กอ.รมน.) ส่วนกรณีของมาเลเซีย จะเสนอ
ผ่านคณะกรรมการปฏิบัติการแห่งชาติ (NATIONAL OPERATIONS
COMMITTEE)

ข้อ 8 (ARTICLE VIII) มีสาระดังนี้

การแก้ไขความตกลงและภาคผนวกจะทำได้โดย

8.1 โดยความเห็นชอบร่วมกันของรัฐบาลไทยและรัฐบาลมาเลเซีย

8.2 ต้องเป็นการเสนอแนะของ กชท.

ข้อ 9 (ARTICLE IX) มีสาระดังนี้

ความตกลงนี้จะมีผลบังคับใช้นับตั้งแต่วันที่ได้รับการลงนามจากผู้แทนรัฐบาลทั้ง
สองฝ่าย

ข้อ 10 (ARTICLE X) มีสาระดังนี้

10.1 ความตกลงนี้จะสิ้นสุดลงต่อเมื่อ รัฐบาลของฝ่ายหนึ่งได้แจ้งบอกเลิกต่อรัฐ
บาลของอีกฝ่ายหนึ่งเป็นลายลักษณ์อักษรก่อน 3 เดือนล่วงหน้าแล้ว

10.2 ความตกลงนี้ได้จัดทำเป็นภาษาอังกฤษ 2 ชุด ณ กรุงกัวลาลัมเปอร์
ประเทศมาเลเซีย เมื่อวันที่ 13 มีนาคม 2508

การลงนามในความตกลง

ด้านซ้ายมือของความตกลงฯ เป็นการลงนามของผู้แทนรัฐบาลประเทศไทย คือ พล
อากาศเอกทวี จุลละทรัพย์ ซึ่งดำรงตำแหน่งรัฐมนตรีช่วยว่าการกระทรวงกลาโหม และประธาน
คณะเสนาธิการกองอำนวยการรักษาความมั่นคงภายใน ด้านขวามือเป็นการลงนามของผู้แทนรัฐ
บาลประเทศมาเลเซีย คือ ดาโต๊ะ อีสมา ย บิน ดาโต๊ะ ฮายี อับดุล รามาน รัฐมนตรีว่าการกระทรวง
มหาดไทยและรองประธานสภาป้องกันประเทศ

ในคววมของภาคผนวก

ภาคผนวก 1 ประธานและองค์ประกอบของ กชท. มีสาระดังนี้

1. ประธานการประชุม กชท. จะเป็นประธานคณะกรรมการฯของประเทศเจ้าภาพ
2. ประธานฯ และกรรมการของแต่ละฝ่าย จะมีฝ่ายละ 6 คน โดยประธาน กชท. ฝ่ายไทยได้แก่ ประธานคณะเสนาธิการ กอ.รมน. และประธาน กชท. ฝ่ายมาเลเซียได้แก่ รัฐมนตรีว่าการกระทรวงมหาดไทย

ภาคผนวก 2 ประธาน องค์ประกอบของคณะกรรมการ และจำนวนการจัดการประชุม กชท. มีสาระดังนี้

1. ประธานการประชุม กชท. จะเป็นประธานของคณะกรรมการของประเทศเจ้าภาพ
2. ประธานฯ และกรรมการของฝ่ายไทยมี 5 คน
3. ประธานฯ และกรรมการของฝ่ายมาเลเซียมี 4 คน
4. การจัดการประชุม กชท. จะจัดทุก 3 เดือน หรือหากมีความจำเป็นก็จะสามารถจัดให้มีได้มากกว่านั้น โดยให้จัดสลับกันระหว่างไทยและมาเลเซีย ส่วนสถานที่ก็ตามแต่ประธานร่วมจะเห็นพ้องต้องกัน

ภาคผนวก ง.

ความตกลงว่าด้วยความร่วมมือชายแดนไทย-มาเลเซีย

ฉบับวันที่ 7 มีนาคม 2513

ความตกลงนี้จัดทำไว้เป็นภาษาอังกฤษเท่านั้น และอาจแบ่งออกได้เป็น 3 ส่วนคือ ส่วนนำ (PREAMBLE) ส่วนสาระความตกลง ซึ่งประกอบด้วยข้อตกลงต่างๆ (ARTICLE) 8 ข้อ และภาคผนวก (ANNEX) 3 ส่วน

ใจความโดยสรุปของส่วนนำ

1. รัฐบาลประเทศไทย-มาเลเซีย ได้ทบทวนความตกลงฯ ฉบับลงนามเมื่อวันที่ 13 มีนาคม 2508 แล้วเห็นว่าจำเป็นต้องแก้ไขเพื่อให้รับกับสถานการณ์และสภาพแวดล้อมที่เปลี่ยนแปลงไป
2. มุ่งหวังจะต่อต้านภัยคุกคามจากพรรคคอมมิวนิสต์มลายา และความเคลื่อนไหวที่เพิ่มขึ้นตามแนวชายแดน
3. กระชับความสัมพันธ์ฉันท์มิตร
4. เพื่อจุดประสงค์ต่อการดำรงไว้ซึ่งสันติภาพและความมั่นคงตามแนวชายแดนไทย-มาเลเซีย

ใจความของส่วนสาระความตกลง

ข้อ 1 (ARTICLE I) มีสาระดังนี้

- 1.1 การจัดตั้งคณะกรรมการชายแดนทั่วไป กชท. ซึ่งประกอบด้วย ประธานร่วม และมีสมาชิกไม่เกิน 10 คน ตามรายละเอียดในภาคผนวก 1 ที่ต่อท้ายความตกลงนี้
- 1.2 กำหนดหน้าที่ของ กชท. โดยให้มีการประชุมกันเพื่อ
 - 1.2.1 ห้ามมาตรการในการขจัดผู้ก่อการร้ายคอมมิวนิสต์ (COMMUNIST TERROSISTS)
 - 1.2.2 ออกนโยบายและคำสั่งนโยบาย (DIRECTIVES)
 - 1.2.3 หรืออนุมัติเห็นชอบต่อข้อเสนอซึ่ง กชท. เสนอมา
 - 1.2.4 ในกรณีการแก้ปัญหาเฉพาะก็อาจจะจัดตั้งเพิ่มเติมในรูปของคณะกรรมการเฉพาะเรื่อง

- 1.3 กชท. จะตกลงใจในเรื่อง
 - 1.3.1 ระเบียบปฏิบัติสำหรับ กชท.
 - 1.3.2 การแบ่งมอบอำนาจให้เจ้าหน้าที่ กชท. ในส่วนที่เกี่ยวกับปฏิบัติการร่วม
 - 1.3.3 กำหนดหน้าที่ของคณะกรรมการอื่นๆ ที่ กชท. จัดตั้งเพิ่มเติมขึ้น
 - 1.3.4 องค์ประกอบของ กชท. เมื่อได้รับการอ้างอิงมาจากประธานร่วม กชท.
- 1.4 กชท. จะจัดประชุมอย่างน้อยปีละ 2 ครั้งสลับกันระหว่างไทยและมาเลเซีย ส่วนสถานที่นั้นก็ตามแต่จะเห็นพ้องต้องกัน
- 1.5 ประธานร่วม กชท. อาจจะมีการติดต่อกันโดยตรงทางโทรเลข หรือจดหมาย และตามปกติแล้วจะกระทำผ่านช่องทางการติดต่อทางสายการทูต

ข้อ 2 (ARTICLE II) มีสาระดังนี้

- 2.1 จัดตั้งคณะกรรมการชายแดนส่วนภูมิภาค ซึ่งมีประธานร่วม (CO-CHAIRMAN) และสมาชิกตามภาคผนวก 2
- 2.2 กำหนดหน้าที่ของ กชท. มีดังนี้
 - 2.2.1 นำนโยบายและคำสั่งนโยบายให้ กชท. อนุมัติแล้วไปปฏิบัติต่อผู้ก่อการร้ายคอมมิวนิสต์ตามแนวชายแดนไทย-มาเลเซีย
 - 2.2.2 รับผิดชอบประสานการปฏิบัติการทางทหารข้ามแดน ซึ่งเกี่ยวกับความเคลื่อนไหวของคอมมิวนิสต์ตามแนวชายแดน

ข้อ 3 (ARTICLE III) มีสาระดังนี้

- 3.1 ทั้งสองฝ่ายเห็นพ้องกันว่าเพื่อวัตถุประสงค์ในการปราบปรามพรรคคอมมิวนิสต์มลายาตามแนวชายแดนไทย-มาเลเซีย ให้ได้ผล จึงอนุญาตให้ปฏิบัติการข้ามแดนได้ภายใต้เงื่อนไขต่อไปนี้
 - 3.1.1 อนุญาตให้กองกำลังรักษาความมั่นคงไว้ ซึ่งได้มอบหมายให้ดำเนินปฏิบัติการผสม (COMBINED OPERATIONS-ASSIGNED SECURITY FORCES) ของทั้งสองประเทศไว้ตามแนวชายแดนไทยและมาเลเซียด้านใดด้านหนึ่งได้ตามแผนปฏิบัติการผสม
 - 3.1.2 อนุญาตให้กองกำลังผสมนี้ข้ามแดนของอีกประเทศได้ไม่เกิน 5 ไมล์ เป็นเวลาในเบื้องต้น 72 ชั่วโมง

- 3.1.3 อนุญาตให้กองกำลังรักษาความมั่นคงของฝ่ายใดฝ่ายหนึ่งข้ามเข้าไป
ในดินแดนอีกฝ่ายหนึ่งได้แต่ไม่เกิน 5 ไมล์ เป็นเวลาในเบื้องต้น 72
ชั่วโมง

แต่ทั้งนี้ต้องแจ้งเตือนล่วงหน้าให้ประธานร่วม กชก. ของอีกฝ่ายได้ทราบ โดยเร็ว และหาก
ทำได้ให้จัดเจ้าหน้าที่ติดต่อของอีกฝ่ายหนึ่งร่วมไปด้วย กับกำลังซึ่งไล่ติดตาม นอกจากนี้ยังอาจใช้
ยานพาหนะของทหารและตำรวจได้ในปฏิบัติการไล่ติดตาม

- 3.1.4 อาจอนุญาตให้ยานคุ้มกัน ยานลาดตระเวน และขบวนลำเลียงเข้าไป
ในดินแดนตามข้อ 3.1.1 และ 3.1.3 ได้ตามความจำเป็นด้วย
- 3.2 ต้องแจ้งขอรับอนุมัติการขยายเวลาอยู่ต่อ หรือระยะทางของการปฏิบัติการ
จากประธานร่วม กชก. ก่อนที่จะเกินห้วงเวลาหรือระยะทางที่อนุญาตไว้เดิม
- 3.3 ให้นิยามคำต่อไปนี้
- 3.3.1 การไล่ติดตาม (HOT PURSUIT) หมายถึงถึงปฏิบัติการติดตามโดย
ทันที หรือเพื่อตัดขาดซึ่งกระทำข้ามแดนไทย-มาเลเซีย
- 3.3.2 ยานพาหนะ (VEHICLES) ของทหารและตำรวจ หมายถึงถึงอากาศ
ยาน และรถลาดตระเวนหุ้มเกราะ
- 3.3.3 กองกำลังรักษาความมั่นคง (SECURITY FORCES) หมายถึงถึงว่า
กำลังพลทหาร ตำรวจตระเวนชายแดน กำลังตำรวจสนาม
(POLICE FIELD FORCES) ตำรวจอื่นๆ และกำลังกึ่งทหาร
(PARA-MILITARY PERSONNEL)

ข้อ 4 (ARTICLE IV) มีสาระดังนี้

- 4.1 จัดตั้งกองบัญชาการกองกำลังผสมเฉพาะกิจ (COMBINED TASK FORCE
HEADQUARTERS) ที่ชายแดนของแต่ละฝ่ายเพื่อมารับผิดชอบต่อการดำเนิน
การปฏิบัติการในรายละเอียดกับพรรคคอมมิวนิสต์มลายา ตามแนวชายแดน
ไทย-มาเลเซีย และให้มีเจ้าหน้าที่ในจำนวนที่เหมาะสมปฏิบัติงานประจำกอง
บัญชาการฯ
- 4.2 สายการบังคับบัญชาในการปฏิบัติการผสม ในภาคผนวก 3 มีสาระดังนี้
- 4.2.1 เมื่อดำเนินปฏิบัติการในไทย ให้ผู้บังคับการกรมทหารราบที่ 5 ของ
ไทยเป็นผู้บัญชาการกองกำลังผสมเฉพาะกิจ
- 4.2.2 เมื่อดำเนินปฏิบัติการในมาเลเซีย ผู้บัญชาการกองพลน้อยของมา
เลเซียจะเป็นผู้ปฏิบัติการกองกำลังผสมเฉพาะกิจ

ข้อ 5 (ARTICLE V) มีสาระดังนี้

ห้ามดำเนินปฏิบัติการผสมใดๆ ภายในเขตพื้นที่ของเทศบาล/สาธารณสุขทางชายแดนฝั่งไทยหรือเมืองเล็กๆ พื้นที่สหภาพท้องถิ่นภายในดินแดนมาเลเซีย ก่อนที่จะได้รับความเห็นชอบจากประธานร่วม กชท. ของฝ่ายนั้นๆ

ข้อ 6 (ARTICLE VI) มีสาระดังนี้

การดำเนินปฏิบัติการใดๆ ต้องสอดคล้อง (ไม่ขัด) กับกฎหมายและระเบียบของประเทศนั้นๆ และต้องสอดคล้อง (ไม่ขัด) กับกฎหมายระหว่างประเทศ

ข้อ 7 (ARTICLE VII) มีสาระดังนี้

7.1 อาจแก้ไขความตกลงนี้ได้โดยความเห็นชอบร่วมกันของรัฐบาลไทยและรัฐบาลมาเลเซีย แต่ต้องเป็นการเสนอแนะของ กชท.

7.2 อาจแก้ไขภาคผนวกของความตกลงนี้ได้ โดยความเห็นชอบร่วมกันของประธานร่วม กชท. ด้วยการแลกเปลี่ยนหนังสือกันเป็นลายลักษณ์อักษร

ข้อ 8 (ARTICLE VIII) มีสาระดังนี้

8.1 ความตกลงนี้จะมีผลบังคับตั้งแต่วันที่ได้รับการลงนามจากผู้แทนรัฐบาลทั้งสองฝ่าย และเมื่อมีผลบังคับใช้แล้ว ความตกลงฉบับวันที่ 13 มีนาคม 2508 ที่อ้างถึงในสว่นนำแห่งความตกลงนี้จะไม่มีผลบังคับใช้อีกต่อไป

8.2 ความตกลงฉบับนี้จะสิ้นสุดลงเมื่อครบกำหนด 3 เดือนภายหลังจากที่รัฐบาลของฝ่ายหนึ่งแจ้งเดือนล่วงหน้าให้รัฐบาลอีกฝ่ายหนึ่งทราบเป็นลายลักษณ์อักษร (A WRITTEN NOTICE) แล้ว

8.3 ความตกลงฯ นี้จัดทำเป็นภาษาอังกฤษ 2 ชุด ที่กรุงเทพฯ เมื่อวันที่ 7 มีนาคม 2513

การลงนามในความตกลง

ด้านซ้ายมือของความตกลงฯ เป็นการลงนามของผู้แทนรัฐบาลประเทศมาเลเซีย คือ ตนกู อับดุล ราซัค บิน ฮุสเซน ซึ่งดำรงตำแหน่งรองนายกรัฐมนตรีและผู้บัญชาการปฏิบัติการสหภาพการปฏิบัติการแห่งชาติ ด้านขวามือเป็นการลงนามของผู้แทนรัฐบาลประเทศไทย คือ พลอากาศเอกทวี จุลละทรัพย์ ดำรงตำแหน่งรัฐมนตรีว่าการกระทรวงคมนาคม และรองผู้อำนวยการปราบปรามการกระทำอันเป็นคอมมิวนิสต์

ใจความของภาคผนวก

ภาคผนวก 1 ประธานและองค์ประกอบ กชท. มีสาระดังนี้

1. ประธานการประชุม กชท. จะเป็นประธานคณะกรรมการของประเทศเจ้าภาพ
2. ประธานและกรรมการ กชท. ของแต่ละฝ่ายจะมีจำนวนไม่เกิน 11 คน
3. ประธานและกรรมการฝ่ายไทยมี 10 คน
4. ประธานและกรรมการฝ่ายมาเลเซียมี 10 คน

ภาคผนวก 2 ประธาน องค์ประกอบของคณะกรรมการ กชภ. และจำนวนการจัดประชุม กชภ. มีสาระดังนี้

1. ประธานการประชุม กชภ. จะเป็นประธานคณะกรรมการของประเทศเจ้าภาพ
2. ประธานและคณะกรรมการฝ่ายไทยมี 10 คน
3. ประธานและคณะกรรมการฝ่ายมาเลเซียมี 6 คน
4. การจัดประชุม กชภ. จะจัดให้มีขึ้นทุกๆ 3 เดือน หรือถ้าหากมีความจำเป็นก็สามารถจัดให้มีมากกว่านั้น โดยจะจัดสลับกันระหว่างไทยและมาเลเซีย ส่วนสถานที่ตามแต่ประธานร่วมจะเห็นพ้องต้องกัน

ภาคผนวก 3 แสดงลายการบังคับบัญชาระหว่าง กชภ.-กชท.

ภาคผนวก จ.

คณะกรรมการชายแดนทั่วไป และคณะกรรมการชายแดนส่วนภูมิภาค

1. คณะกรรมการชายแดนทั่วไป (General Border Committee : GBC)

จัดตั้งขึ้นตามข้อตกลงฉบับวันที่ 13 มีนาคม พ.ศ. 2508 ประกอบด้วยประธานร่วม 2 คน และคณะกรรมการอื่นๆ ซึ่งได้รับการแต่งตั้งจากรัฐบาลของฝ่ายตน จัดให้มีการประชุมปีละ 1 ครั้ง สลับกันเป็นเจ้าภาพ คณะกรรมการชายแดนทั่วไปประกอบด้วย

ฝ่ายไทย

- | | |
|---|----------------|
| 1. รัฐมนตรีว่าการกระทรวงมหาดไทย | ประธานกรรมการฯ |
| 2. ประธานเสนาธิการ กรป.กลาง/เสนาธิการทหาร | กรรมการฯ |
| 3. ปลัดกระทรวงมหาดไทย | กรรมการฯ |
| 4. ปลัดกระทรวงการต่างประเทศ | กรรมการฯ |
| 5. เสนาธิการทหารบก/เสนาธิการ กอ.รมน. | กรรมการฯ |
| 6. อธิบดีกรมตำรวจ | กรรมการฯ |
| 7. แม่ทัพภาคที่ 4/ผอ.ปค.ภาค 4 | กรรมการฯ |
| 8. รองเสนาธิการ กรป.กลาง | กรรมการฯ |

ฝ่ายมาเลเซีย

- | | |
|--|----------------|
| 1. รัฐมนตรีว่าการกระทรวงมหาดไทย | ประธานกรรมการฯ |
| 2. เสนาธิการทหาร/ผู้บัญชาการทหารสูงสุด | กรรมการฯ |
| 3. อธิบดีกรมตำรวจ | กรรมการฯ |
| 4. ปลัดกระทรวงการต่างประเทศ | กรรมการฯ |
| 5. ปลัดกระทรวงมหาดไทย | กรรมการฯ |
| 6. ผู้บัญชาการกองพลทหารราบที่ 2 | กรรมการฯ |
| 7. ผู้อำนวยการฝ่ายรักษาความสงบและความมั่นคงภายใน | กรรมการฯ |

คณะกรรมการชายแดนทั่วไปมีหน้าที่สำคัญดังนี้

1. ประชุมพิจารณาหามาตรการเพื่อได้ตอบและกำจัดพรรคคอมมิวนิสต์มลายา ตลอดจนองค์การต่างๆ ที่เกี่ยวข้องตามแนวพรมแดนไทย-มาเลเซีย
2. กำหนดหนทางปฏิบัติให้คณะกรรมการชายแดนส่วนภูมิภาค (กขภ.) ตลอดจนควบคุมดูแลการปฏิบัติให้เป็นไปตามกำหนด

3. แต่งตั้งกรรมการพิเศษเพื่อพิจารณาเรื่องใดเรื่องหนึ่งโดยเฉพาะ
4. พิจารณาปัญหาหรือข้อ.เสนอแนะของคณะกรรมการชายแดนส่วนภูมิภาค ตลอดจนคอยทบทวนพิจารณามาตรการต่างๆที่ดำเนินการโดยคณะกรรมการชายแดนส่วนภูมิภาค

2. คณะกรรมการชายแดนส่วนภูมิภาค (Regional Border Committee : RBC)

จัดตั้งขึ้นตามข้อตกลงฉบับวันที่ 13 มีนาคม พ.ศ. 2508 ประกอบด้วยประธานร่วม 2 คน และคณะกรรมการอื่นๆ ซึ่งได้รับการแต่งตั้งจากประธานคณะกรรมการชายแดนทั่วไปของตน จัดให้มีการประชุมปีละ 2 ครั้ง สลับกันเป็นเจ้าภาพ คณะกรรมการชายแดนส่วนภูมิภาคประกอบด้วย

ฝ่ายไทย

- | | |
|--|----------------|
| 1. แม่ทัพภาคที่ 4 | ประธานกรรมการฯ |
| 2. ผู้ว่าราชการจังหวัดสตูล | กรรมการฯ |
| 3. ผู้ว่าราชการจังหวัดสงขลา | กรรมการฯ |
| 4. ผู้ว่าราชการจังหวัดยะลา | กรรมการฯ |
| 5. ผู้ว่าราชการจังหวัดปัตตานี | กรรมการฯ |
| 6. ผู้ว่าราชการจังหวัดนราธิวาส | กรรมการฯ |
| 7. ผู้บัญชาการตำรวจภูธร 4 | กรรมการฯ |
| 8. ผู้บัญชาการกองพลที่ 5 | กรรมการฯ |
| 9. ผู้บังคับการตำรวจตระเวนชายแดนภาค 4 | กรรมการฯ |
| 10. ผู้บังคับการกรมผสมที่ 5 | กรรมการฯ |
| 11. ผู้บังคับการตำรวจตระเวนชายแดนเขต 9 | กรรมการฯ |
| 12. ผู้แทน กรป.กลาง | กรรมการฯ |
| 13. ผู้แทน พตท. 43 | กรรมการฯ |
| 14. รองผู้บังคับการตำรวจสันติบาล | กรรมการฯ |
| 15. ผู้บังคับการสถานีทหารเรือสงขลา | กรรมการฯ |

ฝ่ายมาเลเซีย

- | | |
|---------------------------------|----------------|
| 1. ผู้บัญชาการกองพลทหารราบที่ 2 | ประธานกรรมการฯ |
| 2. ผู้บัญชาการกองพลน้อยที่ 6 | กรรมการฯ |
| 3. ผู้บัญชาการกองพลน้อยที่ 8 | กรรมการฯ |

- | | |
|---|----------|
| 4. ผู้บัญชาการกองพลน้อยที่ 10 | กรรมการฯ |
| 5. ผู้บัญชาการตำรวจสันติบาลรัฐเคดาห์/เปอร์ลิส | กรรมการฯ |
| 6. ผู้บัญชาการตำรวจสันติบาลรัฐเปรัก | กรรมการฯ |
| 7. ผู้บัญชาการตำรวจสันติบาลรัฐกลันตัน | กรรมการฯ |
| 8. ผู้แทนกรมข่าวทหาร | กรรมการฯ |
| 9. ผู้แทนกระทรวงมหาดไทย | กรรมการฯ |
| 10. ผู้แทนสภาความมั่นคงแห่งชาติ | กรรมการฯ |
| 11. ผู้บัญชาการทหารเรือ | กรรมการฯ |

คณะกรรมการชายส่วนภูมิภาคมีหน้าที่สำคัญดังนี้

1. พิจารณาและปฏิบัติตามมาตรการและหนทางปฏิบัติที่ได้กำหนดโดยกรรมการชายแดนทั่วไป
2. คอยควบคุมและกำกับดูแลให้หน่วยกำลังที่ปฏิบัติการตามแนวชายแดน ได้ปฏิบัติงานอย่างถูกต้อง ตามที่คณะกรรมการชายแดนทั่วไปกำหนดไว้ ตลอดจนคอยรายงานผลการปฏิบัติของหน่วยกำลังให้คณะกรรมการชายแดนทั่วไปทราบ
3. กำหนดนโยบาย คำสั่ง และหนทางปฏิบัติที่เหมาะสมถูกต้อง ให้ผู้บัญชาการกองกำลังผสมเฉพาะกิจถือปฏิบัติ
4. คอยพิจารณาแก้ไขปัญหาเฉพาะเรื่อง ซึ่งได้รับมอบหมายโดยคณะกรรมการชายแดนทั่วไป

ภาคผนวก จ.

ความตกลงว่าด้วยความร่วมมือชายแดนไทย-มาเลเซีย

ฉบับวันที่ 4 มีนาคม 2520

(คำแปล)

ความตกลงระหว่างรัฐบาลแห่งประเทศไทย

กับ

รัฐบาลแห่งประเทศมาเลเซียว่าด้วยความร่วมมือชายแดน

รัฐบาลแห่งประเทศไทยและรัฐบาลแห่งประเทศมาเลเซีย

มีความปรารถนา ที่จะกระชับพันธไมตรีและความผูกพันฉันท์เพื่อนบ้านซึ่งมีอยู่ระหว่างประเทศทั้งสองให้แน่นแฟ้นยิ่งขึ้น

มีความมุ่งมั่น ที่จะใช้มาตรการที่มีประสิทธิผลเพื่อตอบโต้และขจัดผู้ก่อการร้ายคอมมิวนิสต์ และสมาชิกขององค์การที่เกี่ยวข้องตามแนวชายแดนไทยและมาเลเซีย และจะเพิ่มพูนความร่วมมือในเรื่องอื่นๆเกี่ยวกับผลประโยชน์ร่วมกัน เพื่อแสวงหาข้อแก้ปัญหาที่ประสิทธิผลต่อปัญหาซึ่งเกิดขึ้นจากการนั้น

ได้พิจารณาทบทวน ความตกลงระหว่างรัฐบาลแห่งประเทศไทยกับรัฐบาลแห่งประเทศมาเลเซียว่าด้วยความร่วมมือชายแดนระหว่างประเทศทั้งสอง ฉบับซึ่งลงนามเมื่อวันที่ 7 มีนาคม 1970 ซึ่งได้อาศัยความตกลงฉบับวันที่ 13 มีนาคม 1965

รับทราบว่า จำเป็นจะต้องมีการแก้ไขเพื่อให้เหมาะสมกับสถานการณ์และพฤติการณ์ที่กำลังเปลี่ยนแปลง

ได้ตกลงกันให้แก้ไขความตกลงดังต่อไปนี้

ข้อ 1

1. ให้มี "คณะกรรมการชายแดนทั่วไป" คณะหนึ่ง ประกอบด้วยประธานร่วม 2 คน และคณะกรรมการอื่นๆ ซึ่งได้รับการแต่งตั้งจากรัฐบาลของตนตามลำดับ การแต่งตั้งดังกล่าว รัฐบาลทั้งสองจะได้แจ้งต่อกันโดยการแลกเปลี่ยนหนังสือ

2. ให้คณะกรรมการชายแดนทั่วไปมีอำนาจหน้าที่ดังต่อไปนี้

(ก) พบปะ พิจารณาและรับเอามาตรการเพื่อตอบโต้ และขจัดผู้ก่อการร้ายคอมมิวนิสต์ และสมาชิกขององค์การที่เกี่ยวข้องตามชายแดนไทยและมาเลเซีย และมาตรการอื่นๆ ในเรื่องซึ่งอยู่ในขอบข่ายของความตกลงฉบับนี้

(ข) ออกคำสั่งแก่คณะกรรมการชายแดนส่วนภูมิภาค (ซึ่งจะได้กล่าวถึงในข้อ 2 ต่อไป) และควบคุมดูแลและติดตามการดำเนินการให้เป็นผลตามคำสั่งดังกล่าว

(ค) มีภาระรับผิดชอบการปฏิบัติงานอย่างถูกต้องของคณะกรรมการชายแดนส่วนภูมิภาคตามอำนาจหน้าที่ที่ได้รับการเห็นชอบแล้วของคณะกรรมการดังกล่าว

(ง) แต่งตั้งคณะกรรมการเฉพาะเรื่อง เพื่อจัดการเกี่ยวกับปัญหาเฉพาะรายใดๆ ที่อยู่ในขอบข่ายอำนาจหน้าที่ของคณะกรรมการ

(จ) เสนอรายงานตามระยะเวลาแก่รัฐบาลของตนตามลำดับในเรื่องที่เกี่ยวกับอนุวรรค (ก) ข้างต้น และ

(ฉ) พิจารณาข้อเสนอแนะที่เสนอโดยคณะกรรมการชายแดนส่วนภูมิภาคหรือทบพันมาตราบการซึ่งคณะกรรมการชายแดนส่วนภูมิภาคได้ดำเนินการไปแล้ว

3. ในการปฏิบัติหน้าที่ของคณะกรรมการตามวรรค 2 ข้างต้น คณะกรรมการชายแดนทั่วไปอาจวินิจฉัยได้เป็นครั้งคราว

(ก) ในเรื่องระเบียบข้อบังคับการประชุมที่คณะกรรมการชายแดนส่วนภูมิภาคจะพึงรับเอา

(ข) ในเรื่องการมอบอำนาจแก่ประธานร่วมของคณะกรรมการชายแดนส่วนภูมิภาคเกี่ยวกับการปฏิบัติการของกองกำลังรักษาความมั่นคงใดๆ ซึ่งอยู่ในความรับผิดชอบของคณะกรรมการ

(ค) ในเรื่องอำนาจหน้าที่ของคณะกรรมการเฉพาะเรื่องที่คณะกรรมการเป็นผู้ตั้ง

(ง) ในเรื่องการจัดตั้งประธานร่วมของคณะกรรมการชายแดนส่วนภูมิภาคและเรื่ององค์ประกอบคณะกรรมการชายแดนส่วนภูมิภาคซึ่งประธานร่วมของคณะกรรมการดังกล่าวเป็นผู้เสนอแนะ และ

(จ) ในเรื่องการจัดตั้งหัวหน้าสำนักงานคณะกรรมการชายแดนส่วนภูมิภาค และการดำเนินงานของสำนักงานดังกล่าว

4. คณะกรรมการชายแดนทั่วไปจะประชุมกันปีละครั้งในประเทศไทย และประเทศมาเลเซียสลับกัน ณ สถานที่ ซึ่งประธานร่วมจะได้ตกลงกัน

5. โดยไม่ขัดกับวรรค 4 ข้างต้น ประธานร่วมและ/หรือผู้แทนของตนซึ่งได้รับมอบอำนาจเต็มอาจพบปะกันและวินิจฉัยในเรื่องเร่งด่วนเกี่ยวกับหน้าที่ของคณะกรรมการชายแดนทั่วไปเป็นครั้งคราว

6. ประธานร่วมของคณะกรรมการชายแดนทั่วไป อาจทำการติดต่อกันได้โดยตรงทางโทรเลขหรือหนังสือซึ่งจะต้องผ่านทาง การทูตตามปกติ เว้นแต่ว่าในกรณีเร่งด่วนซึ่งต้องได้รับการพิจารณาทันที การติดต่อเช่นนั้นอาจกระทำผ่านทางอื่นได้

ข้อ 2

1. ให้มี "คณะกรรมการชายแดนส่วนภูมิภาค" คณะหนึ่งประกอบด้วยประธานร่วม 2 คน และกรรมการอื่นๆซึ่งได้รับการแต่งตั้งจากประธานร่วมของคณะกรรมการชายแดนทั่วไปตามลำดับ ในกรณีของกรรมการอื่นๆนั้น การแต่งตั้งจะทำขึ้นตามข้อเสนอแนะของประธานร่วมของคณะกรรมการชายแดนส่วนภูมิภาคตามลำดับ

2. ในการปฏิบัติหน้าที่ คณะกรรมการชายแดนส่วนภูมิภาคจะจัดตั้งสำนักงานขึ้นสำนักงานหนึ่ง เรียกว่า สำนักงานคณะกรรมการชายแดนส่วนภูมิภาค ซึ่งจะมีเจ้าหน้าที่ประจำการร่วมกัน

3. ให้คณะกรรมการชายแดนส่วนภูมิภาค มีอำนาจหน้าที่ดังต่อไปนี้

(ก) ประชุมปรึกษากันในมาตรการที่จะพึงรับเอาโดยให้สอดคล้องกับแนวทางการปฏิบัติซึ่งคณะกรรมการชายแดนทั่วไปได้วางไว้

(ข) จัดการกับปัญหาจำเพาะซึ่งอาจจะได้รับมอบหมายจากคณะกรรมการชายแดนทั่วไป เช่น ปัญหาการจำกัดกำลัง

(ค) ควบคุมดูแลการปฏิบัติตามหน้าที่ของสำนักงานคณะกรรมการชายแดนส่วนภูมิภาค และพิจารณาข้อเสนอแนะที่สำนักงานเสนอมา

(ง) ให้การประกันว่า กองกำลังรักษาความมั่นคงซึ่งได้รับมอบหมายให้ปฏิบัติการตามชายแดนได้ถูกใช้ประโยชน์หรือจัดวางกำลังอย่างถูกต้อง โดยให้สอดคล้องกับคำสั่งที่คณะกรรมการชายแดนทั่วไปเห็นชอบแล้ว และรายงานกิจกรรมต่างๆของกองกำลังดังกล่าวต่อคณะกรรมการชายแดนทั่วไป

(จ) กำหนดแนวทางการปฏิบัติที่เหมาะสม ทั้งออกระเบียบและคำสั่งแก่ผู้บัญชาการกองกำลังผสมเฉพาะกิจ

(ฉ) ประสานงานในการวางแผน และดำเนินสงครามจิตวิทยาต่อผู้ก่อการร้ายคอมมิวนิสต์ และสมาชิกขององค์การที่เกี่ยวข้องตามชายแดนไทยและมาเลเซีย และ

(ช) ให้การประกันว่าชาวกรองทั้งปวงที่หน่วยชาวกรองต่างๆของทั้งสองฝ่ายรวบรวมขึ้นเพื่อความมุ่งประสงค์ของความตกลงฉบับนี้ ได้รับการกรอง การประเมิน และการแจกจ่ายอย่างถูกต้อง

4. คณะกรรมการชายแดนส่วนภูมิภาคจะประชุมกันปีละ 2 ครั้งในประเทศไทยและในประเทศมาเลเซียสลับกัน ณ สถานที่ซึ่งประธานร่วมจะได้ตกลงกัน

5. โดยไม่ขัดกับวรรค 4 ข้างต้น ประธานร่วมและ/หรือผู้แทนของตน ซึ่งได้รับมอบอำนาจเต็มอาจพบปะกัน และวินิจฉัยในเรื่องการปฏิบัติการเร่งด่วนเกี่ยวกับหน้าที่ของคณะกรรมการชายแดนส่วนภูมิภาค

6. ให้การประกันว่า จะมีการติดต่อสื่อสารที่ประสิทธิผลและฉับพลันตลอดเวลา ระหว่างประธานร่วมของคณะกรรมการชายแดนส่วนภูมิภาค ให้มีการจัดตั้งและซ่อมบำรุงซึ่งระบบการติดต่อสื่อสารและการติดต่อโดยตรงระหว่างกัน

ข้อ 3

1. เพื่อความมุ่งประสงค์ในอันที่จะประกันให้มีมาตรการที่ประสิทธิผลยิ่งขึ้นในการขจัดผู้ก่อการร้ายคอมมิวนิสต์และสมาชิกขององค์การที่เกี่ยวข้องตามชายแดนไทยและมาเลเซีย จะยอมให้กองกำลังรักษาความมั่นคงของประเทศหนึ่งประเทศใดทำการปฏิบัติการได้ดังต่อไปนี้

(ก) การปฏิบัติการผสม การปฏิบัติการจะได้รับการวางแผนร่วมกันในระดับอันเหมาะสมที่ไม่ต่ำกว่ากองบัญชาการกองกำลังผสมเฉพาะกิจ ซึ่งเกี่ยวพันกับการใช้กองกำลังรักษาความมั่นคงของประเทศทั้งสองซึ่งจะต้องวางกำลังไว้ตั้งแต่แรกเริ่มในด้านใดด้านหนึ่งของชายแดนไทยและมาเลเซียต่อเป้าหมายในบริเวณนั้น

(ข) การปฏิบัติการประสาน การปฏิบัติการจะดำเนินโดยกองกำลังรักษาความมั่นคงของทั้งสองประเทศต่อเป้าหมายซึ่งตั้งอยู่ภายในดินแดนของตนตามชายแดนตามลำดับ ซึ่งผลหรือผลที่เกิดขึ้นในภายหลังการปฏิบัติการดังกล่าวอาจขยายไปยังชายแดนอีกด้านหนึ่งได้ แผนสำหรับการปฏิบัติการเช่นว่านั้น จะได้รับการประสานงานจากกองบัญชาการกองกำลังผสมเฉพาะกิจทั้งสองฝ่าย และควรคำนึงถึงความเป็นไปได้ในการที่กองกำลังรักษาความมั่นคงของประเทศหนึ่งข้ามเข้าไปในชายแดนของอีกฝ่ายหนึ่งในระยะใกล้และในเวลาที่จำกัด เพื่อจัดการกับเป้าหมายเหล่านั้น กองบัญชาการกองกำลังผสมเฉพาะกิจของกองกำลังรักษาความมั่นคงที่เป็นฝ่ายข้ามชายแดนจะต้องแจ้งเหตุที่เกิดขึ้นนี้แก่กองบัญชาการกองกำลังผสมเฉพาะกิจของอีกฝ่ายหนึ่ง และสำนักงานคณะกรรมการชายแดนส่วนภูมิภาคโดยทันที เพื่อที่จะดำเนินการเปลี่ยนแปลงใดๆที่จำเป็นแก่แผนปฏิบัติการ

(ค) การปฏิบัติการฝ่ายเดียว โดยปกติการปฏิบัติการจะกระทำอย่างอิสระ โดยกองกำลังรักษาความมั่นคงของแต่ละประเทศในเขตชายแดนของประเทศของตนตามลำดับ ในกรณีที่มีการพบกับศัตรู กองกำลังรักษาความมั่นคงของประเทศใดประเทศหนึ่งจะสามารถข้ามเขตแดนได้ กองบัญชาการกองกำลังผสมเฉพาะกิจของประเทศดังกล่าวจะต้องแจ้งกองบัญชาการกองกำลังผสมเฉพาะกิจ และสำนักงานคณะกรรมการชายแดนส่วนภูมิภาคของอีกฝ่ายหนึ่งถึงการข้ามเขตแดน และต้องขออนุมัติกำหนดระยะทางและระยะเวลาที่ยอมให้สำหรับการข้ามเขตชายแดนเช่นว่านั้น

(ง) เพื่อความมุ่งประสงค์ของอนุวรรค (ก), (ข) และ (ค) ข้างต้น อาจ อนุญาตให้หน่วยคุ้มกัน หน่วยลาดตระเวน ขบวนการในหน่วยคุ้มกัน หน่วยส่งกำลังเพิ่มเติม และหน่วยส่งยาและผู้บาดเจ็บข้ามเขตแดนเข้าไปได้

2. เพื่อความมุ่งประสงค์ของความตกลงฉบับนี้

(ก) "กองกำลังรักษาความมั่นคง" ให้รวมถึงเจ้าหน้าที่ทหารตำรวจตระเวนชายแดน กองกำลังตำรวจสนาม เจ้าหน้าที่ตำรวจและเจ้าหน้าที่คล้ายทหารอื่นใด

(ข) การคุ้มกัน การลาดตระเวน ขบวนการในหน่วยคุ้มกัน หน่วยส่งกำลังเพิ่มเติม และหน่วยขนส่งยาและผู้บาดเจ็บ ให้รวมถึงการใช้อยานพาหนะ รถสายพานลำเลียงพล เครื่องบิน และยานใดๆ ที่ใช้อยู่โดยกองกำลังรักษาความมั่นคงของฝ่ายหนึ่งฝ่ายใด

3. ยกเว้นจำนวนเจ้าหน้าที่ร่วมของสำนักงานคณะกรรมการชายแดนส่วนภูมิภาค เจ้าหน้าที่ติดต่อ และเจ้าหน้าที่หน่วยข่าวกรองสนามซึ่งได้ตกลงกันไว้ห้ามมิให้กองกำลังรักษาความมั่นคงของประเทศหนึ่งตั้งประจำอยู่ในดินแดนของอีกฝ่ายหนึ่ง กองกำลังรักษาความมั่นคงซึ่งมีส่วนในการปฏิบัติการจะต้องกลับคืนสู่ฐานปฏิบัติการของประเทศตนตามลำดับ เมื่อการปฏิบัติการแต่ละครั้งได้เสร็จสิ้นลงแล้ว

4. การปฏิบัติการในเขตปริมนทลของพื้นที่เทศบาล สุขาภิบาล ที่ชายแดนฝ่ายไทยหรือ ของพื้นที่เขตเมือง สภาท้องถิ่นภายในอาณาเขตมาเลเซียใดๆจะกระทำโดยมิได้รับคำยินยอมจากประธานร่วมของคณะกรรมการชายแดนส่วนภูมิภาคของแต่ละฝ่ายก่อนมิได้

ข้อ 4

1. ให้มีการตั้ง "กองบัญชาการกองกำลังผสมเฉพาะกิจ" พื้นที่ชายแดนแต่ละฝ่ายเพื่อให้เกิดข้อบในการดำเนินการปฏิบัติการในรายละเอียดต่อผู้ก่อการร้ายคอมมิวนิสต์และสมาชิกขององค์การที่เกี่ยวข้องตามชายแดนไทยและมาเลเซีย และมีกำลังเจ้าหน้าที่จำนวนที่เหมาะสมให้กองบัญชาการใช้ในการปฏิบัติการตามหน้าที่ของตน

2. ผู้บัญชาการสำหรับการปฏิบัติการผสมตามความตกลงฉบับนี้จะต้องเป็นผู้บัญชาการที่รับการแต่งตั้งของฝ่ายไทย เมื่อฐานการปฏิบัติการเช่นว่านั้นตั้งอยู่ในประเทศไทย และเป็นผู้บัญชาการที่ได้รับการแต่งตั้งของฝ่ายมาเลเซีย เมื่อฐานการปฏิบัติการตั้งอยู่ในประเทศมาเลเซีย ผู้บัญชาการดังกล่าวจะเป็นผู้รับผิดชอบในการควบคุมการปฏิบัติการของกองกำลังทั้งปวง ซึ่งตนได้รับมอบหมายเพื่อการปฏิบัติการดังกล่าว

ข้อ 5

การปฏิบัติการทั้งปวงที่กระทำไปจะต้องเป็นไปตามกฎหมายและข้อบังคับของแต่ละประเทศ และสอดคล้องกับกฎหมายระหว่างประเทศ

ข้อ 6

1. ความตกลงฉบับนี้จะเริ่มใช้บังคับในวันลงนามความตกลงโดยผู้แทนผู้ได้รับมอบอำนาจโดยถูกต้องของรัฐบาลแห่งประเทศไทย และรัฐบาลแห่งประเทศมาเลเซีย และเมื่อความตกลงนี้เริ่มใช้บังคับ ความตกลงฉบับก่อนตั้งที่อ้างถึงในอารัมภบทซึ่งได้ลงนามกันเมื่อวันที่ 7 มีนาคม ค.ศ. 1970 จะเป็นอันเลิกมีผลบังคับ

2. ความตกลงฉบับนี้อาจยกเลิกได้เมื่อสิ้นกำหนดเวลาสามเดือน ภายหลังจากที่รัฐบาลฝ่ายหนึ่งฝ่ายใดได้แจ้งคำบอกกล่าวเพื่อการนี้เป็นลายลักษณ์อักษรไปยังรัฐบาลอีกฝ่ายหนึ่ง เพื่อเป็นพยานแก่การนี้ ผู้ลงนามข้างทำยนี้ ซึ่งได้รับมอบอำนาจโดยถูกต้องเพื่อทำการนี้จากรัฐบาลของตนแต่ละฝ่ายได้ลงนามความตกลงนี้ไว้เป็นสำคัญ

ทำ ณ กรุงเทพมหานคร เมื่อวันที่สี่ เดือนมีนาคม พุทธศักราช 2520 เป็นต้นฉบับ 6 ฉบับ เป็นภาษาไทย ภาษามาลาเซีย และภาษาอังกฤษอย่างละ 2 ฉบับ ตัวบททุกฉบับใช้เป็นหลักฐานได้เท่าเทียมกัน และในกรณีที่มีการตีความต่างกันระหว่างตัวบทใดๆ ให้ใช้ตัวบทฉบับภาษาอังกฤษ

ฝ่ายรัฐบาลไทย

ฝ่ายรัฐบาลมาเลเซีย

ดร. อุปดิษฐ์ ปาจรียางกูร

เต็งกู อาห์มัด ริทาฮุดดิน

รัฐมนตรีว่าการกระทรวงการต่างประเทศ

รัฐมนตรีว่าการกระทรวงการต่างประเทศ

ภาคผนวก ช.

ยุทธการของไทยในการปราบปรามพรรคคอมมิวนิสต์มลายา

1. ยุทธการทักษิณ 4301 (13-17 พฤศจิกายน พ.ศ. 2529)¹

มีการปฏิบัติการเป็นลำดับขั้นดังนี้คือ

1. ทก. ยว. พตท. 43 ควบคุม อำนาจการปฏิบัติงานตามแผนยุทธการทักษิณ 4301 ในพื้นที่เป้าหมาย 1,3
 - 1.1 เมื่อ 140200 พ.ย. 2529 ทก. ยว. พตท. 43 เคลื่อนย้ายจาก พตท. 43 ค่ายสิรินธร อำเภอยะรัง จังหวัดปัตตานี เข้าที่ตั้งโรงเรียนบ้านโตนด ตำบลคลองทราย อำเภอนาทวี จังหวัดสงขลา ที่พิกัด พ.ดีเอช. 747451 เปิดทำการตั้งแต่วันที่ 0600
 - 1.2 เมื่อ 041600 พ.ย. 2529 กองกำลังตำรวจตระเวนชายแดนเขต 9 ส่งเจ้าหน้าที่จำนวน 5 นาย ขึ้นไปควบคุมทางยุทธการกับ ทก.ย. พตท. 43
 - 1.3 เมื่อ 140800 พ.ย. 2529 สารวัตรปราบปรามสถานีตำรวจภูธรอำเภอนาทวี, ผู้ใหญ่บ้านโต๊ะนนท์ และเจ้าหน้าที่ในพื้นที่ที่เกี่ยวข้องได้มาประสานและให้ข้อมูลรายละเอียดเพิ่มเติม เพื่อเป็นแนวทางในการปฏิบัติ
 - 1.4 เมื่อ 141000 พ.ย. 2529 ได้เข้าตรวจค้นสมาชิก พคม. หวังจง อายุ 82 ปี ซึ่งเป็นบุคคลต่างด้าวมาจากประเทศจีน ที่บ้านสายสะอาด เดิมเป็นสมาชิก พคม. กรม 8 และได้เคยผ่านการปฏิบัติการด้านการรบต่อต้านรัฐบาลมาเลเซียมาแล้วอย่างโชกโชน ปัจจุบันชรามาก จึงลงมาอาศัยอยู่ในพื้นที่ราบ โดยมีเบี้ยบำนาญจากพรรคฯ กรม 8 ทุกเดือน จากการติดต่อประสานกับ กองกำลังตำรวจตระเวนชายแดนเขต 9 สันติบาลมาเลเซีย ก็สามารถนำพยานผู้รู้เห็นมาชี้ตัวได้ถูกต้อง จึงได้ส่งตัวให้ พตท. 43 ดำเนินการซักถามและส่งตัวเข้าศูนย์การุณยเทพต่อไป
 - 1.5 เมื่อ 151100 พ.ย. 2529 จัดกำลังชุดปฏิบัติการเชิญตัวนายทุน เบ็ญบาเต๊ะ อายุ 42 ปี ซึ่งมีพฤติกรรมเป็นแหล่งข่าวและส่งเสบียงให้กับ พคม. เข้ามาซักถาม และนัดให้มารายงานตัวที่ พตท. 43 ตามกำหนดเวลาเป็นห่วงๆต่อไป

¹ อภิไธย สว่างภพ แนวทางแก้ปัญหาโจรคอมมิวนิสต์มลายา เอกสารวิจัย โรงเรียนเสนาธิการทหารบก. 2530 , หน้า 60-63.

- 1.6 เมื่อ 161500 พ.ย. 2529 ได้เชิญตัว นายจวบ นวลแก้ว อายุ 40 ปี และนายดล สุริยวงศ์ อายุ 30 ปี ซึ่งเป็นแหล่งข่าว และเป็นผู้ส่งเสบียงให้ พคม. มาซักถามและนัดให้มารายงานตัวที่ พตท. 43 ตามกำหนดเวลาเป็นห่วงๆต่อไป
- 1.7 เมื่อ 170800 พ.ย. 2529 จบภารกิจ และได้เคลื่อนย้ายกำลังเข้าที่ตั้ง บก. พตท. 43
2. พตท. 43 สน. (เบตง) เข้าควบคุมอำนวยความสะดวกปฏิบัติงานตามแผนยุทธการทักษิณ 4301 ในพื้นที่เป้าหมาย 2 ตั้งแต่วันที่ 13-15 พ.ย. 2529
3. ร้อย ร.4051 (-) เข้าปฏิบัติการค้นหา ทำลาย พคม. ในพื้นที่บ้านโต๊ะนนท์ ตำบลคลองทราย อำเภอนาทวี จังหวัดสงขลา
- 3.1 เมื่อ 150200 พ.ย. 2529 กำลังร้อย ร.4051 จำนวน 50 นาย ได้เคลื่อนย้ายจากที่ตั้งปกติเข้าไปในพื้นที่จุดที่จะส่งลงไปในพื้นที่เป้าหมาย
- 3.2 เมื่อ 150800 พ.ย. 2529 ปฏิบัติการค้นหาค่ายพักของ พคม. ที่บริเวณพิกัด คิว.เอช 724420
- 3.3 เมื่อ 151000 พ.ย. 2529 ได้เข้าตรวจค้นบ้านนายจวบ นวลแก้ว อายุ 40 ปี ซึ่งเป็นผู้ส่งเสบียงให้ พคม. พบอาวุธปืนพกขนาด .38 มม. พร้อมกระสุน 4 นัด โดยนายจวบได้สารภาพว่า พคม. เป็นผู้ให้มา จึงได้ให้นายจวบ นำทางเข้าสู่ค่ายพักของ พคม.
- 3.4 เมื่อ 151400 พ.ย. 2529 ได้เข้าตรวจค้นบ้านของนายดล สุริยวงศ์ อายุ 30 ปี ซึ่งเป็นผู้ส่งเสบียงให้ พคม. จึงได้ให้นายดล นำทางเข้าสู่ค่ายพักของ พคม. ที่อยู่บริเวณสวนของนายดลฯ
- 3.5 เมื่อ 151430 พ.ย. 2529 ได้ปะทะกับ พคม. จำนวนประมาณ 5 นาย นานประมาณ 20 นาที ที่บริเวณพิกัด คิว.เอช 726421 ซึ่งผลการปะทะครั้งนี้ฝ่ายเราปลอดภัย ส่วนฝ่ายตรงข้ามนั้นไม่ทราบความสูญเสีย
- 3.6 เมื่อ 161100 พ.ย. 2529 ได้เข้ายึดค่ายพัก พคม. กลุ่มอาลิม ที่บริเวณพิกัด ที.เอช. 722421 ได้อย่างสิ้นเชิง โดยสามารถยึดสิ่งของต่างๆได้ดังนี้
- โรงเรือนขนาด 8x3 เมตร มุงด้วยใบหวาย จำนวน 1 หลัง
 - โรงครัวขนาด 8x3 เมตร มุงด้วยใบหวาย จำนวน 1 หลัง
 - โรงนอนขนาด 3x3 เมตร มุงด้วยผ้าฝ้าย จำนวน 3 หลัง
 - ป้อมยามขนาด 2x2 เมตร มุงด้วยใบหวาย จำนวน 2 หลัง
 - เล้าไก่ขนาด 2x2 เมตร จำนวน 1 หลัง
 - กั๊วะระเบิด จำนวน 4 ชุด
 - แบตเตอรี่มอเตอร์ไซด์ จำนวน 1 ลูก

- ถ่านไฟฉายก้อนใหญ่ต่อแบบอนุกรม	จำนวน 2 ก้อน
- สายอากาศโทรทัศน์	จำนวน 1 สาย
- สายอากาศพร้อมเสาวิทยุ	จำนวน 1 ชุด
- เอกสารหนังสือไทย-จีน	จำนวน 1 ถุง
- เสื้อผ้า	จำนวน 1 ถุง
- เหล็กเส้นใช้ทำสะเก็ดระเบิด	จำนวน 1 ถุง

3.7 เมื่อ 161500 พ.ย. 2529 ได้ทำลายค่ายพัก พคม. และเดินทางกลับ ทก.ยว. พตท. 43

3.8 เมื่อ 170800 พ.ย. 2529 จบภารกิจ เคลื่อนย้ายกำลังกลับเข้าที่ตั้งปกติ

4. ร้อย ร.4053 (-) เข้าปฏิบัติการชุมโจรมืด พคม. ที่ลงมาจับเสียบึงในพื้นที่ตำบลยะรม อำเภอเบตง จังหวัดยะลา บริเวณพิกัด คิว.จี. 432408 ตั้งแต่วันที่ 13-15 พ.ย. 2529 แต่ไม่มีเหตุการณ์สำคัญ

5. ชุด ขป. พตท. 43 ประกอบด้วย ขป. ร้อย 4053 จำนวน 15 นาย และ ขป. ศปก. ทบ. จำนวน 5 นาย เข้าปฏิบัติการพิสูจน์ทราบค่ายพัก พคม. บริเวณบ้านห้วยเต่า อำเภอสะบ้าย้อย จังหวัดสงขลา พิกัด คิว.เอช. 009344 เมื่อวันที่ 10 พ.ย. 2529 ตั้งแต่เวลา 0300-1000 ซึ่งผลการตรวจค้นพิสูจน์ทราบมีดังนี้

5.1 พบร่องรอยการพักอาศัยของ พคม. กลุ่มนายชื่น ประมาณ 5-7 คน ที่บริเวณค่ายพัก โดยปฏิบัติการในลักษณะจรรยา

5.2 พบร่องรอยการขุดอาวุธปืนและเคลื่อนที่ ซึ่ง พคม. ได้ขุดซ่อนไว้และขุดกลับไปเมื่อ พคม. ออกมามอบตัวแล้ว

6. สรุปผลการปฏิบัติการตามแผนยุทธการทักษิณ 4301/30 ของ พตท. 43

6.1 ปะทะ	จำนวน 1 ครั้ง
6.2 ยึดค่ายพัก	จำนวน 1 ค่าย ประกอบด้วยโรงเรือน 5 หลัง
6.3 กู้กำระเบิด	จำนวน 4 ครั้ง
6.4 ตรวจค้นแหล่งสะสมยุทธปัจจัย	จำนวน 1 ครั้ง

7. การสูญเสียชีวิต

ไม่มี

8. สรุปความสิ้นเปลือง

8.1 น้ำมันเบนซิน	จำนวน 475 ลิตร
8.2 น้ำมันดีเซล	จำนวน 270 ลิตร
8.3 กระสุน เอ็ม.16	จำนวน 200 นัด

8.4	กระสุน เอ็ม.60	จำนวน 500 นัด
8.5	กระสุน เอ็ม.203	จำนวน 12 นัด
8.6	อาร์.พี.จี.	จำนวน 1 นัด
8.7	เข็มทิศสูญหาย	จำนวน 1 เครื่อง
8.8	เสื้อกันฝนสูญหาย	จำนวน 1 ตัว
8.9	ซองกระสุน เอ็ม.16 สูญหาย	จำนวน 3 ซอง

9. บทเรียนจากการรบ

9.1 ด้านกำลังพล

กำลังพลส่วนใหญ่มีขวัญและกำลังใจดี มีใจรักรบสามารถปฏิบัติภารกิจได้ต่อเนื่อง

9.2 ด้านการข่าว

ข้อมูลเป้าหมายที่ได้รับจากแหล่งข่าวไม่แน่นอนและคลาดเคลื่อน ทำให้กำลังพลใช้เวลาในการเดินค้นหาเป้าหมายเป็นระยะเวลานาน ทำให้เสียผลด้านจู่โจม พคม. มีเวลาเตรียมการที่จะหลบหนีการปฏิบัติการของเจ้าหน้าที่ได้

9.3 ด้านยุทธการ

ยุทธการครั้งนี้สามารถปฏิบัติงานเป็นผลสำเร็จด้วยดี แต่กำลังพลบางส่วนยังมีประสบการณ์น้อย และ ผบ.หน่วยสามารถควบคุมหน่วยได้จนจบภารกิจ การปฏิบัติการต่อเป้าหมายในเวลากลางคืนเป็นสิ่งที่น่ากระทำ พลนำทางมีส่วนสำคัญในความสำเร็จของภารกิจ

9.4 การติดต่อสื่อสาร

สามารถทำการติดต่อสื่อสาร ประสานงานกับหน่วยเหนือ หน่วยขึ้นควบคุมทางยุทธการและหน่วยข้างเคียงได้อย่างต่อเนื่องและทันเวลา โดยการใช้เครื่องมือสื่อสารทุกข่ายงานที่มีอยู่ให้เป็นประโยชน์

9.5 การส่งกำลังบำรุง

การส่งกำลังบำรุงใช้เส้นทางพื้นดินเป็นหลัก และเนื่องจากเป็นแผนระยะสั้นจึงไม่เป็นปัญหาสำหรับด้านกำลังพล

10. ข้อเสนอแนะ

10.1 การปฏิบัติการตามแผนยุทธการทุกครั้งเห็นควรใช้พลนำทางที่ชำนาญภูมิประเทศ และสามารถนำทางเข้าเป้าหมายได้อย่างรวดเร็ว เพื่อลดปัญหา ผบ.หน่วยในลักษณะจู่โจมและปิดลับ

10.2 กำลังที่เข้าปฏิบัติการควรให้การอบรมด้านการเมือง เพื่อประโยชน์ในการหาข่าว และเข้าถึงประชาชนในพื้นที่ปฏิบัติการ

11. สรุป

จากการปฏิบัติการตามแผนยุทธการทักษิณ 4301/30 ในครั้งนี้ นับว่าประสบผลสำเร็จลงด้วยดี โดยสามารถยึดค่ายพัก ทำลายแกนนำและแนวร่วมของ พคม. ได้บางส่วน ทำให้ขวัญและกำลังใจของ พคม. ลดลง พตท. 43 จะเพิ่มการปฏิบัติการทางการเมืองและการทหารต่อไปอย่างไม่หยุดยั้ง เพื่อเอาชนะการก่อการร้ายทุกรูปแบบให้ได้โดยเร็วที่สุด ทั้งนี้เพื่อความมั่นคงปลอดภัยในพื้นที่รับผิดชอบ

2. ยุทธการทักษิณ 8701 (18 ธันวาคม 2529 - 2 มกราคม 2530)²

ยุทธการทักษิณ 8701 เป็นยุทธการที่กองกำลังผสมเฉพาะกิจไทยได้ร่วมปฏิบัติการตามแผนยุทธการประสาน (Co-Ordinated Operation) ในช่วงระหว่างวันที่ 18 ธันวาคม พ.ศ. 2529 – 2 มกราคม พ.ศ. 2530 โดยมีที่หมายคือพื้นที่ของพรรคคอมมิวนิสต์มลายา กรม 10 และค่ายต่างๆที่อยู่ในพื้นที่บริเวณ อำเภอสุคีริน และกิ่งอำเภอจะนะ จังหวัดนราธิวาส ส่วนกองกำลังผสมเฉพาะกิจของมาเลเซียก็จะจัดกำลังไว้คอยสกัดกั้นสมาชิกของพรรคฯส่วนที่พยายามหลบหนีเข้าไปในเขตของมาเลเซีย ที่ติดต่อกับเขตแดนของไทย ซึ่งผลของปฏิบัติการในครั้งนี้นับว่าอยู่ในเกณฑ์ที่น่าพอใจ

ในยุทธการนี้ สามารถเข้ายึดค่ายพักได้ทั้งสิ้น 6 แห่ง รวมทั้งค่ายผลิตหลักของ บก. พคม. กรม 10 และค่ายเล็กอื่นๆอีก เช่น กองร้อยที่ 21, กองร้อยที่ 23 และบางส่วนของกองร้อยที่ 22

การปฏิบัติการ

เป็นปฏิบัติการที่มุ่งที่จะกวาดล้าง กัดค้น พิสูจน์ทราบ และทำลายฐานที่มั่นของพรรคคอมมิวนิสต์มลายาในเขตพื้นที่ดังกล่าวให้หมดสิ้นไป โดยที่ผลของการกัดค้นทางทหารอย่างรุนแรงและต่อเนื่องนี้ได้ทำให้กองกำลังของพรรคคอมมิวนิสต์มลายาได้รับความสูญเสียอย่างมาก อิทธิพลของพรรคถูกลดลงในบางพื้นที่ สมาชิกของพรรคฯต้องคอยหลบหนี และมีหลายคนต้องยอมออกมามอบตัว สมาชิกของพรรคฯจึงต้องปรับกำลังออกเป็นกลุ่มย่อยๆ ทั้งนี้ก็เพื่อให้สะดวกในการหาเสบียงอาหาร และเรียกเก็บค่าคุ้มครองจากเจ้าของสวนยางและเจ้าของเหมืองแร่ สำหรับการตอบโต้ทางทหารของฝ่ายพรรคคอมมิวนิสต์มลายาต่อฝ่ายไทยนั้นไม่รุนแรงมากนัก เนื่องจากพรรคฯมีนโยบายที่จะหลบเลี่ยงต่อการเผชิญหน้ากับกองกำลังของฝ่ายไทย และพยายามขัดขวางการติดตามของฝ่ายเจ้าหน้าที่ไทยด้วยการวางกับระเบิดเอาไว้ตามเส้นทางที่คิดว่าจะถูกติดตามจับกุม

ในส่วนของกองกำลังเฉพาะกิจของมาเลเซียก็จะจัดกำลังไว้ปฏิบัติการตามแผนดังกล่าวนี้ โดยจะพยายามตัดทอนกำลัง สกัดกั้น ชุ่มโจมตี และวางกำลังเอาไว้ตามเส้นทางที่คาดว่ากองกำลัง

² เอกสารทางทหาร (ลับมาก)

ของพรรคคอมมิวนิสต์มลายาจะหนีเข้ามาทางด้านประเทศมาเลเซีย ซึ่งปฏิบัติการของฝ่ายมาเลเซีย นี้จะต้องอยู่ห่างจากชายแดนไทย-มาเลเซีย อย่างน้อย 1,000 เมตร และใช้กำลัง 1 กองร้อย

เป้าหมายในการปฏิบัติการ พื้นที่เป้าหมายที่สำคัญคือ

1. ที่หมายที่ 11 คือพื้นที่ที่ห่างจากบ้านเขาศูนย์พัฒนา 4 ไปทางทางด้านใต้ประมาณ 500 เมตร พื้นที่ดังกล่าวนี้ตั้งอยู่บนเนินเขา เป็นป่าทึบ และล้อมรอบด้วยภูเขาสูง มีกำลังประมาณ 20 คน โดยมี เปาะยา เป็นหัวหน้าหน่วย
2. ที่หมาย 21 คือพื้นที่ที่อยู่ทางตะวันตกเฉียงใต้ของบ้านน้ำตก ซอย 3 หมู่ที่ 5 ตำบล สุคีริน จังหวัดนราธิวาส แต่สมาชิกส่วนมากมักจะเรียกกันว่า “ค่ายน้ำตก” มีกำลังประมาณ 25-30 คน (มีผู้หญิง 10 คน) โดยมี เปาะจิ อาลี/ไหล่หลิน เป็นหัวหน้า
3. ที่หมาย 31 คือพื้นที่ที่อยู่ทางทิศตะวันตกเฉียงใต้ของบ้านซอยปราจีน หมู่ที่ 2 ตำบลสุคีริน จังหวัดนราธิวาส มีกำลังประมาณ 30 คน โดยมี เปาะจิแล้ เป็นหัวหน้า (หน่วยนี้มีภารกิจหลักในการหาเสบียงอาหาร)
4. ที่หมาย 32 คือพื้นที่ บก. กรม 10 และกองร้อย 21 อยู่ทางทิศตะวันตกของบ้านปราจีน ออกไปประมาณ 5 กิโลเมตร มีกำลังประมาณ 180 คน โดยมี เมงชิบรา เป็นหัวหน้า (สมาชิกส่วนใหญ่จะพักอยู่ในเขตมาเลเซีย)
5. ที่หมาย 41 คือพื้นที่ของกองร้อย 3 กรม 10 ซึ่งอยู่ระหว่างหลักเขตแดนไทย-มาเลเซียที่ 61 มีกำลังประมาณ 50 คน โดยมี ราซิด ไมดิน เป็นหัวหน้า

ประสิทธิภาพของการรบ จากการรบในครั้งนี้นำให้สามารถมองเห็นจุดแข็งและจุดอ่อนของพรรคคอมมิวนิสต์มลายาได้หลายประการคือ

จุดแข็ง

1. มีความชำนาญ และมีความอดทนต่อสภาพภูมิประเทศ สภาพอากาศได้ดี และสามารถหลบหลีกการปราบปรามได้เป็นเวลานาน
2. สามารถขัดขวาง รั้งหน่วงด้วยกับระเบิด
3. สามารถซุ่มยิง ต่อต้านอากาศยานได้ดี
4. มีวินัยดี เชื่อฟังผู้บังคับบัญชา
5. ยังสามารถแสวงหาการสนับสนุนจากชาวบ้านได้ดี

6. มีประสิทธิภาพทางการข่าว

จุดอ่อน

1. กลัวการโจมตีทางอากาศ และด้วยปืนใหญ่
2. ขาดอาวุธยุทธโปกรณ์ที่ทันสมัย
3. สมาชิกที่ปฏิบัติการอยู่ในป่านานๆ เกิดความรู้สึกเบื่อหน่าย และบางส่วนก็ต้องการที่จะมอบตัว แต่ก็ไม่สามารถทำได้

ปฏิบัติการทักษิณ 8701 ในช่วง 16 วันนี้ มีความลำบากเกิดขึ้นบ้างอันเนื่องมาจากมีฝนตกหนักติดต่อกัน ทำให้เส้นทางซำรูด แผนการที่วางไว้แล้วจึงต้องเปลี่ยนไปเพราะยานพาหนะใช้การไม่ได้ ทางฝ่ายเราจึงต้องแบ่งกันเป็นกลุ่มย่อยๆ เพื่อเข้าไปปฏิบัติการในพื้นที่เป้าหมายที่ได้วางเอาไว้ และก็ต้องใช้คนนำทาง เพื่อนำเข้าไปยังที่หมายต่างๆ ทำให้ปฏิบัติการล่าช้า และฝ่ายเราต้องสูญเสียกำลังคนไป อันเนื่องมาจากมีกบระเบิดวางไว้ตลอดแนว และทางฝ่ายพรรคคอมมิวนิสต์มลายาเองก็มีการป้องกันที่ดี เช่น มีป้อมยาม และบังเกอร์ ทำให้เป็นอุปสรรคต่อการเข้าโจมตี ดังนั้น วิธีการที่ดีที่สุดก็คือ การลวงและจู่โจมตามเหตุการณ์ เมื่อตรวจพบเป้าหมายขณะปฏิบัติการกวาดล้าง แต่อย่างไรก็ตาม ฝ่ายกองกำลังเฉพาะกิจไทยก็สามารถปฏิบัติการได้ตามภารกิจในทุกที่หมาย

ความสูญเสีย

ฝ่ายไทย

- ตาย 1 คน
- บาดเจ็บจากการปะทะและเหยียบกับระเบิด 12 คน
- เจ็บจากการปฏิบัติงาน 4 คน
- ปลย. เอ็ม 16 ซำรูด 1 กระบอก
- ยุทธโปกรณ์เสียหายจำนวนหนึ่ง

ฝ่ายพรรคคอมมิวนิสต์มลายา

- ตาย 4 คน
- ยึด ป.สบ. 87 1 กระบอก
- ถูกยึดค่ายพัก 11 แห่ง
- ถูกยึดสิ่งของจำนวนหนึ่ง

บทเรียนจากการรบ

1. ฝ่ายไทยมีความจำกัดในเรื่องภูมิประเทศ ภาษาในการติดต่อสื่อสาร และขาดการสนับสนุนทางด้านอาวุธหนัก

2. กำลังพลบางหน่วยมีความล่าช้าในการปฏิบัติงาน บางหน่วยก็ต้องสูญเสียกำลังพลไปจากการถูกกระเบิด ซึ่งทำให้มีผลอย่างมากต่อกำลังใจของกำลังพล
3. ประสบปัญหาด้านการข่าว เนื่องจากมีวิสัยทัศน์ที่ไม่ดีในช่วงปฏิบัติการ การเคลื่อนย้ายพลทำได้ลำบาก จึงต้องตัดสินใจเข้าสู้โจมตี
4. มีปัญหาในการส่งกำลังบำรุง เนื่องจากภูมิประเทศเป็นป่ารกทึบ ทำให้มีความลำบากในการส่งแพทย์ และกำลังสทบเข้าไปในพื้นที่ปฏิบัติการ โดยต้องใช้แต่เฉพาะทางเฮลิคอปเตอร์เท่านั้น

3. แผนยุทธการทักษิณ 4308/30 (23 มกราคม – 6 กุมภาพันธ์ 2530)

มีการปฏิบัติการเป็นลำดับขั้นดังนี้

1. บก. ร้อย ร. 4053
 - 1.1 อำนวยการควบคุมประสานการปฏิบัติกำลัง 3 มว.พล. ในการปฏิบัติตามแผนยุทธการทักษิณ 4308/30 โดยมีที่ทำการอยู่ที่ ทก. ยว. พตท. 43 (เบตง) พิกัด คิว.จี. 298395 เริ่มร้อยเมื่อวันที่ 23 ม.ค. 2530
 - 1.2 เมื่อ 24, 26 ม.ค. 2530 จัดกำลังพล 3 นาย ไปตั้งสถานีถ่ายทอดวิทยุ
 - 1.3 เมื่อ 27 ม.ค. 2530 จัดกำลังพล 8 นาย ไปจัดซื้อ สป.2 และไปติดต่อราชการที่ กองทัพภาคที่ 4 สน./กอ.รมน. ภาค 4 สน.
 - 1.4 เมื่อ 28ม.ค. 2530 จัดกำลังพล 4 นาย รักษาความสงบในเทศกาลตรุษจีนที่อำเภอเบตง จังหวัดยะลา ตั้งแต่เวลา 1900-2400
 - 1.5 เมื่อ 30 ม.ค. 2530
 - จัดกำลังพล 3 นาย ไปตั้งสถานีถ่ายทอดวิทยุ
 - จัดกำลังพล 15 นาย ส่ง สป.1 ตามวงรอบให้แก่หน่วยปฏิบัติการในพื้นที่
 - จัดกำลังพล 4 นาย รักษาความสงบในงานเทศกาลตรุษจีนขึ้นที่อำเภอเบตง จังหวัดยะลา ตั้งแต่เวลา 1900-2400
 - 1.6 เมื่อ 31 ม.ค. 2530
 - จัดกำลังพล 3 นาย ไปตั้งสถานีถ่ายทอดวิทยุ
 - จัดกำลังพล 3 นาย รักษาความสงบในงานเทศกาลตรุษจีนที่ อำเภอเบตง จังหวัดยะลา ตั้งแต่เวลา 1900-2400
 - 1.7 เมื่อ 1 ก.พ. 2530

- จัดกำลังพล 4 นาย ไปรับกำลัง มว. ปล. ที่ 3 จากฐานฯ มว. ตชด. ที่ 4464 เข้าพื้นที่ปฏิบัติการใหม่ ที่บริเวณพิภัด คิว.จี. 399488
- จัดกำลังพล 4 นาย รักษาความสงบในงานเทศกาลตรุษจีนที่อำเภอเบตง จังหวัดยะลา ตั้งแต่เวลา 1900-2400

1.8 เมื่อ 2 ก.พ. 2530

- จัดกำลังพล 3 นาย ไปตั้งสถานีถ่ายทอดวิทยุ
- จัดกำลังพล 4 นาย รักษาความสงบในงานเทศกาลตรุษจีน ที่อำเภอเบตง จังหวัดยะลา ตั้งแต่เวลา 1900-2400

1.9 เมื่อ 3 ก.พ. 2530

- จัดกำลังพล 3 นาย ไปตั้งสถานีถ่ายทอดวิทยุ
- จัดกำลังพล 17 นาย รักษาความปลอดภัย รอง มทก. 4 และคณะ ในการตรวจเยี่ยมหน่วยปฏิบัติราชการสนาม ตั้งแต่เวลา 0530-1700
- จัดกำลังพล 4 นาย รักษาความสงบในเทศกาลตรุษจีนที่อำเภอเบตง จังหวัดยะลา ตั้งแต่เวลา 1900-2400

1.10 เมื่อ 4,5 ก.พ. 2530 จัดกำลังพล 3 นาย ไปตั้งสถานีถ่ายทอดวิทยุ กำลังพลที่เหลือเตรียมพร้อมในฐานฯ

1.11 เมื่อ 060900 ก.พ. 2530 กำลังพลร้อย ร.4053 เคลื่อนย้ายกลับที่ตั้ง ร.5/3 ค่ายสิรินธร อำเภอยะรัง จังหวัดปัตตานี

2. มว. ปล. ที่ 1 (ชป. 40531)

2.1 เมื่อ 231540 ม.ค. 30 เคลื่อนย้ายกำลังพลจากที่ตั้งปกติ ร.5 พัน 3 ค่ายสิรินธร เข้าที่ตั้งฐานชั่วคราวที่บริเวณพิภัด คิว.จี. 259329 เรียบร้อยเมื่อ 231925 ม.ค. 30

2.2 เมื่อ 241600 ม.ค. 30 จัดกำลังเข้าปฏิบัติการในพื้นที่พิภักษ์ 1 ดังนี้

- ชป. 11 ร่วมกับ มว. ตชด. ที่ 4451 (7 นาย) ทำการลาดตระเวนกวาดล้าง ชุมโจมตีในพื้นที่บริเวณพิภัด คิว.จี. 2341

2.3 เมื่อ 250925 ม.ค. 30 ชป. 40531 ร่วมกับ มว. ตชด. 4451 (7 นาย) ขณะลาดตระเวนกวาดล้างบริเวณพิภัด คิว.จี. 253443 และได้ปะทะกับ พคม. จำนวน 7-10 คน นานประมาณ 10 นาที ฝ่ายเราปลอดภัย ส่วนฝ่ายตรงข้ามไม่ทราบความสูญเสีย แต่สามารถยึดสิ่งของได้ดังนี้

- | | |
|----------------------------------|--------------|
| 2.3.1 เอกสาร | จำนวน 1 ชุด |
| 2.3.2 สายไฟฟ้า (ม้วนละ 200 เมตร) | จำนวน 2 ม้วน |

- | | |
|---------------------------------|-----------------|
| 2.3.3 เชื้อปะทะไฟฟ้า | จำนวน 16 ม้วน |
| 2.3.4 ทุ่นระเบิด | จำนวน 5 ทุ่น |
| 2.3.5 อุปกรณ์สำหรับทำกับระเบิด | จำนวนหนึ่ง |
| 2.3.6 ยารักษาโรคและยุทธภัณฑ์ | จำนวนหนึ่ง |
| 2.3.7 สายบรรจุของกระสุน เอ็ม.16 | จำนวน 2 สาย |
| 2.3.8 ผ้าห่ม | จำนวน 2 ผืน |
| 2.3.9 มุ้ง | จำนวน 2 หลัง |
| 2.3.10 มีดสนาม | จำนวน 1 เล่ม |
| 2.3.11 ถุงใส่ของขนาด 1x2 เมตร | จำนวน 2 ใบ |
| 2.3.12 ผ้าพันแข้ง | จำนวน 2 ชุด |
| 2.3.13 เสื้อผ้า | จำนวนหนึ่ง |
| 2.3.14 ร่มกันฝน | จำนวน 1 คัน |
| 2.3.15 กระสอบปุ๋ยใส่ของ | จำนวน 4 ใบ |
| 2.3.16 ไขว่เสียดเหล็ก | จำนวน 1 สาย |
| 2.3.17 นมตรามะลิ | จำนวน 3 กระป๋อง |
| 2.3.18 ไฟฉาย | จำนวน 3 กระบอก |
- 2.4 เมื่อ 26 มี.ค. 30 จัดกำลังเข้ากวาดล้างที่พิกัด คิว.จี. 2644, 2544, 2543, 2542, 2442
- 2.5 เมื่อ 27 1410 มี.ค. 30 จัดกำลังชุมโจมตีพิกัด คิว.จี. 252438, 261431, 252419
- 2.6 เมื่อ 28 มี.ค. 30 จัดกำลังกวาดล้างในพื้นที่พิกัดคิว.จี. 252434, 252424
- 2.7 เมื่อ 29 1515 มี.ค. 30 จัดกำลังกวาดล้างในพื้นที่พิกัด 1 และเข้าที่ตั้งฐานฯ ชั่วคราวที่พิกัดคิว.จี. 219392
- 2.8 เมื่อ 30 มี.ค. 30 จัด ก.พ. รับ สป.1 และ ลว. รอบฐานฯ
- 2.9 เมื่อ 31 มี.ค. 30 จัดกำลังพลออกลาดตระเวนกวาดล้างในพื้นที่พิกัด 1 บริเวณพิกัด คิว.จี. 2429, 2440, 2541
- 2.10 เมื่อ 1 ก.พ. 30 จัดกำลังออกลาดตระเวนกวาดล้างตามแผนฯ และเข้าที่ตั้งฐานฯ ที่บริเวณพิกัด คิว.จี. 252421
- 2.11 เมื่อ 2 ก.พ. 30 จัดกำลังลาดตระเวนกวาดล้างค้นหาบริเวณพิกัด คิว.จี. 249430
- 2.12 เมื่อ 2,4, 5 ก.พ. 30 เตรียมพร้อม ณ ทก. ยว. พตท. 43 (เบตง)
- 2.13 เมื่อ 061200 ก.พ. 30 เคลื่อนย้ายกำลังกลับที่ตั้งปกติ ร.5 พัน 3 ค่ายสิรินธร อำเภอยะรัง จังหวัดปัตตานี

3. มว. ปล. ที่ 2 (ขป. 40532)
 - 3.1 เมื่อ 231540 ม.ค. 30 เคลื่อนย้ายกำลังพลจากที่ตั้งปกติ ร.5 พัน 3 ค่ายสิรินธร เข้าที่ตั้งฐานปฏิบัติการชั่วคราวที่บริเวณพิกัด คิว.จี. 376596 เรียบร้อยแล้ว เมื่อ 231830 ม.ค. 30
 - 3.2 เมื่อ 240930 ม.ค. 30 จัดกำลังพล 1 ขป. ไปประสานการปฏิบัติกับ สตม. 435, ขพ. 502, 504, มว. ตชด. 4471
 - 3.3 เมื่อ 261600 ม.ค. 30 จัดกำลังสมทบด้วย ขป. ตชด. 4471 ทำการลาดตระเวนกวาดล้างกำลัง พคม. ในพื้นที่บ้านดอน, บ้านเหมืองศรี ซึ่งตั้งฐานชั่วคราวบริเวณพิกัด คิว.จี. 347556
 - 3.4 เมื่อ 27 ม.ค. 30 จัดกำลังสมทบด้วย ขป. มว. ตชด. ที่ 4464 จำนวน 36 นาย ออกลาดตระเวนพิสูจน์ทราบ พคม. ที่พิกัดคิว.จี. 3847, 3846, 3945 และเข้าที่ตั้งฐานฯ ชั่วคราว ที่พิกัด คิว.จี. 406454
 - 3.5 จัดกำลังออกปฏิบัติการตามแผนฯ ทำการลาดตระเวน ตรวจค้นพิสูจน์ทราบและเข้าตั้งที่ฐานฯ ที่พิกัด คิว.จี. 379567 เรียบร้อยเมื่อ 291200 ม.ค. 30
 - 3.6 เมื่อ 301100 ม.ค. 30 จัดกำลังลาดตระเวนและรับ สป.1
 - 3.7 เมื่อ 311000 ม.ค. 30 จัดกำลังพิสูจน์ทราบ พคม. ที่พิกัด คิว.จี. 4156 และเข้าที่ตั้งฐานฯ ที่พิกัด คิว.จี. 399556
 - 3.8 เมื่อ 1 ก.พ. 30 จัดกำลังพิสูจน์ทราบตามแผนฯ
 - 3.9 เมื่อ 2 ก.พ. 30 จัดกำลังปฏิบัติตามแผนฯ กวาดล้างพิกัด คิว.จี. 3854,3752, 3751 และเข้าที่ตั้งฐานปฏิบัติการชั่วคราวพิกัด คิว.จี. 365504
 - 3.10 เมื่อ 3 ก.พ. 30 จัดกำลังลาดตระเวน พิสูจน์ทราบกองกำลัง พคม. ที่พิกัด คิว.จี. 3552, 3551, 3550, 3549 ,3450, 3451, 3452
 - 3.11 เมื่อ 4 ก.พ. 30 จัดกำลังสมทบด้วย มว.ตชด. ที่ 4471 ปฏิบัติตามแผนฯ ที่พิกัด คิว.จี. 3560, 3561, 3562, 3563, 2564 และเข้าที่ตั้งฐานฯ พิกัด คิว.จี. 363545
 - 3.12 เมื่อ 5 ก.พ. 30 จัดกำลังสมทบด้วย มว. ตชด. ที่ 4471 ทำการลาดตระเวนพิสูจน์ทราบ ทำลายกองกำลัง พคม. บริเวณพิกัด คิว.จี.3 3549, 3450, 3451, 3351
 - 3.13 เมื่อ 061200 ก.พ. 30 เคลื่อนย้ายกำลังพลกลับที่ตั้งปกติ ร.5 พัน 3 ค่ายสิรินธร อำเภอยะรัง จังหวัดปัตตานี

4. มว. ปล. ที่ 4 (ชป. 40533)

- 4.1 เมื่อ 231540 ม.ค. 30 เคลื่อนย้ายกำลังจากที่ตั้งปกติ ร.5 พัน 3 ค่ายสิรินธรเข้าที่ตั้งฐานฯ ชั่วคราวที่บริเวณพิกัด 388588
- 4.2 เมื่อ 240800 ม.ค. 30 จัดกำลังพร้อมด้วย มว. ตชด. 4464 รวม 35 นาย ทำการลาดตระเวน พิสูจน์ทราบในบริเวณพิกัด คิว.จี 4049, 4050, 4051 และเข้าที่ตั้งฐานฯชั่วคราวที่บริเวณพิกัด คิว.จี. 402512
- 4.3 เมื่อ 261600 ม.ค. 30 จัดกำลังสมทบด้วย มว. ตชด. ที่ 4464 ทำการลาดตระเวนกวาดล้าง ทำลายกองกำลัง พคม. ในพื้นที่บริเวณ พิกัด คิว.จี. 4148, 42448, 4247
- 4.4 เมื่อ 290800 ม.ค. 30 จัดกำลังสมทบด้วย ชป. ตชอ. 4461 ลาดตระเวนพิสูจน์ทราบบริเวณพิกัด คิว.จี. 3845, 3746, 3747 และเข้าที่ตั้งฐานฯชั่วคราวพิกัด คิว.จี. 374485

5. มว. สสภ. ตชด. ที่ 447

เมื่อ 241205 ม.ค. 30 ขณะทำการลาดตระเวนพิกัด คิว.จี. 407312 บ้านจาเราะซุซุ ตำบลธารน้ำทิพย์ อำเภอเบตง จังหวัดยะลา ได้ปะทะกับ พคม. กลุ่มเหยี่ยงอาฟุก แซ่เอียง มีกำลัง 5 คน นานประมาณ 10 นาที ฝ่ายเราปลอดภัย ฝ่ายตรงข้ามไม่ทราบความสูญเสีย และสามารถยึดสิ่งของได้ดังนี้

- | | |
|-----------------------|--------------|
| - สายโยงเป้ (ผลิตเอง) | จำนวน 1 ชุด |
| - มีด | จำนวน 1 เล่ม |
| - ชุดชั้นในผู้หญิง | จำนวน 1 ชุด |

6. สรุปความสิ้นเปลือง สป.

- | | |
|--------------------------------|------------------|
| - กระสุน เอ็ม.16 ขนาด 5.56 มม. | จำนวน 80 นัด |
| - กระสุน เอ็ม.203 ขนาด 40 มม. | จำนวน 12 นัด |
| - กระสุน ค.60 ขนาด 60 มม | จำนวน 5 นัด |
| - กระสุน เอ็ม.60 ขนาด 7.62 มม. | จำนวน 120 นัด |
| - สป.3 (เบนซิน) | จำนวน 420 ลิตร |
| - สป.3 (ดีเซล) | จำนวน 1600 ลิตร |
| - ถ่านแบตเตอรี่ บีเอ-386 | จำนวน 126 ลิตร |
| - ถ่านแบตเตอรี่ บีเอ-30 | จำนวน 192 รายการ |

7. สรุปผลการปฏิบัติตามแผนยุทธการทักษิณ 4308/30 พตท. 43

- | | |
|--------------|-----------------|
| - ปะทะ | จำนวน 2 ครั้ง |
| - ยึดสิ่งของ | จำนวน 21 รายการ |

8. การสูญเสีย

ของฝ่ายเราไม่มี

4. ยุทธการทักษิณ 8801 (16 – 26 กุมภาพันธ์ 2531)³

ยุทธการทักษิณ 8801 เป็นยุทธการแบบประสานร่วมกับมาเลเซีย ในช่วงระหว่างวันที่ 16-26 กุมภาพันธ์ พ.ศ. 2531 โดยมีต่อเป้าหมายคือพื้นที่ของพรรคคอมมิวนิสต์มลายาเขต 1 กรม 12 ในพื้นที่อำเภอเบตง จังหวัดยะลา โดยใช้การกดดันทางทหาร เพื่อลดอิทธิพลของพรรคคอมมิวนิสต์มลายา เช่น การลาดตระเวน ตรวจค้นหาแหล่งซุกซ่อนเสบียงอาหาร อาวุธ และเข้าทำลายกองกำลังติดอาวุธต่างๆ ทำให้พรรคคอมมิวนิสต์มลายาเกิดความระส่ำระสาย หหมดกำลังใจ และออกมาขอปรับตัวต่อทางราชการเพื่อเข้าเป็นผู้ร่วมพัฒนาชาติไทยต่อไป ซึ่งจากปฏิบัติการครั้งนี้ ฝ่ายไทยสูญเสียเป็นอย่างมาก โดยเฉพาะจากกับระเบิด และการถูกซุ่มยิง ส่วนการสนับสนุนทางอากาศก็ยังมีขีดจำกัดอย่างมากจากลักษณะทางภูมิศาสตร์ของพื้นที่บริเวณดังกล่าว รวมทั้งอุปสรรคในการติดต่อสื่อสาร

เป้าหมายในการปฏิบัติการ

ปฏิบัติการดังกล่าวเริ่มต้นตั้งแต่เดือนกุมภาพันธ์ พ.ศ. 2531 โดยทางฝ่ายไทยได้เริ่มทำการตรวจค้นพื้นที่ในบริเวณเขตพื้นที่บ้านดัวกะเต๊ะ, บ้านบางกลาง, เขาฮันกูส และบ้านไอเยอร์เบอร์จิง ในเขตอำเภอเบตง จังหวัดยะลา ซึ่งในเขต 1 กรม 12 นั้น พบว่า มีกำลังพลประมาณ 60 คน เคลื่อนไหวอยู่ตลอดแนวชายแดนไทย-มาเลเซีย บริเวณหลักเขตแดนที่ 55 และ 56 และยังคงมีอิทธิพลต่อชาวบ้านในพื้นที่ดังกล่าวอยู่มาก พื้นที่ส่วนใหญ่ในเขตนี้เป็นป่าเขา มีภูเขาซับซ้อน มีแหล่งน้ำสำคัญหลายสาย เช่น คลองพรวน คลองกะเต๊ะ คลอง และจันทรรัตน์ นอกจากพรรคฯจะได้รับเสบียงอาหารมาจากผู้สนับสนุนแล้ว ก็ยังมีการเพาะปลูกพืชผักกินเอง ในบริเวณที่ไม่ไกลจากที่พัก เช่น สับปะรด มันสำปะหลัง กกล้วย และมะพร้าว เนื่องด้วยพรรคฯจะต้องพึ่งพาลักษณะภูมิประเทศที่ซับซ้อนและเส้นทางทางน้ำ จึงทำให้ฝ่ายไทยมองเห็นถึงจุดอ่อนของพรรคฯ ที่ถ้าหากถูกตัดเส้นทางในการส่งกำลังบำรุง ก็จะทำให้พรรคฯได้รับผลกระทบอย่างมาก โดยเฉพาะถ้าฝ่ายไทยทำลายพื้นที่รอบๆที่ตั้งของพรรคฯ ก็จะทำให้พรรคฯต้องสูญเสียพื้นที่ในการทำเกษตรกรรม ซึ่งนับว่าจะเป็นผลดีสำหรับไทยในการปราบปรามในอนาคตด้วย

³ เอกสารทางทหาร (ลับมาก)

ยุทธวิธี

ยุทธการทักษิณ 801 เพื่อการกวาดล้างกองกำลังติดอาวุธในครั้งนี้จะอาศัยการข่าวเป็นหลัก รวมทั้งการจัดกำลังพิสุจน์ทราบ ดังนั้นจึงจะเน้นการปะทะเมื่อหน่วยตรวจพบฝ่ายตรงข้าม

สถิติที่น่าสนใจจากปฏิบัติการมีดังนี้

- ปะทะกับพรรคคอมมิวนิสต์มลายา 9 ครั้ง
- เขี่ยกับระเบิด 6 ครั้ง
- พบค่ายและยึดค่ายได้ 4 แห่ง
- พรรคคอมมิวนิสต์มลายากลับมารบกวณฐานอีก 1 ครั้ง
- ฝ่ายไทยชุ่มใจมติพรรคคอมมิวนิสต์มลายา 1 ครั้ง
- พบพื้นที่ที่ใช้ผลิตอาหาร 2 แห่ง

ความสูญเสีย

ฝ่ายไทย

- ตาย 1 คน
- บาดเจ็บทางยุทธการ 18 คน
- บาดเจ็บทางธุรการ 3 คน

ฝ่ายพรรคคอมมิวนิสต์มลายา

- ไม่ทราบความสูญเสีย

ภาคผนวก ซ.

จดหมายของกองกำลังผสมเฉพาะกิจไทยที่ใช้ในการประชาสัมพันธ์ต่อ
ประชาชน

"ขอร่วมใจชาวไทยทุกคน"

"ชาติจะปลอดภัย ถ้าประเทศไทยร่วมมือ"

"ทุกคนมีสิทธิช่วยชาติ"

"ยังไม่สายถ้าได้ร่วมมือกัน"

จคม. ได้ก่อความเดือดร้อนต่อประชาชนในพื้นที่ และได้เป็นจุดเริ่มต้นที่จะก่อให้เกิดความแตกแยกของประชาชนออกเป็นส่วนๆ เป็นพรรคเป็นพวก หลายคนถูกจำกัดที่ทำมาหากินในเขตป่า เพราะถูกห้ามเข้า ประชาชนถูกเก็บภาษีเถื่อน เสียชีวิตจากการโดนกับระเบิด ทหารตำรวจเสียชีวิตมากมาย

ท่านทั้งหลายสามารถช่วยชาติได้ โดยเลิกให้การสนับสนุน ช่วยแจ้งข่าวสารให้ทางราชการทราบ ร่วมใจกันต่อสู้กับ จคม. หรือช่วยเป็นสื่อในการชักนำ จคม. มามอบตัว

ถ้าท่านเกิดความไม่แน่ใจในการแจ้งข่าว เนื่องจากเกรงกลัวภัยที่อาจจะเกิดขึ้น ขอให้ท่านแจ้งกับบุคคลของทางราชการที่ท่านไว้วางใจมากที่สุด หรือกับหน่วยทหาร, ตำรวจ ที่ใกล้ชิดตัวท่าน หรือกับกองกำลังผสมเฉพาะกิจไทย ซึ่งตั้งอยู่ที่ค่ายเสนาณรงค์ อำเภอหาดใหญ่

เราขอให้ความมั่นใจกับท่านว่า เราจะปฏิบัติอย่างมิตรที่ดีกับผู้เข้ามามอบตัว ด้วยคำมั่นของชายชาติทหาร และนโยบายของรัฐบาลที่จะปฏิบัติต่อ จคม. เช่นเดียวกับผู้ร่วมพัฒนาชาติไทยตามนโยบาย 66/23 และ 66/25

กองกำลังผสมเฉพาะกิจ

ค่ายเสนาณรงค์ อำเภอหาดใหญ่ จังหวัดสงขลา

ภาคผนวก ฉ.

ความตกลงระหว่างรัฐบาลมาเลเซียกับพรรคคอมมิวนิสต์มลายา เพื่อยุติความเป็นศัตรูกัน

รัฐบาลแห่งมาเลเซีย และพรรคคอมมิวนิสต์มลายา มีความมุ่งหมายร่วมกันเพื่อให้มีสันติภาพ จึงได้ตกลงกันดังนี้

มาตรา 1 – การยุติกิจกรรมทางด้านอาวุธ

เมื่อได้มีการลงนามในความตกลงฉบับนี้แล้ว รัฐบาลแห่งมาเลเซีย และพรรคคอมมิวนิสต์มลายาจะได้อยู่ยุติกิจกรรมทางด้านอาวุธทั้งปวง

มาตรา 2 – การสลายกองกำลังติดอาวุธ, การทำลายอาวุธ, กระสุน, ระเบิด, กับระเบิด

พรรคคอมมิวนิสต์มลายาจะสลายกองกำลังติดอาวุธทั้งปวงของตน จะทำลายอาวุธ, กระสุน, ระเบิด และกับระเบิดของตนในประเทศมาเลเซีย และประเทศไทย

มาตรา 3 – ถิ่นพำนักในประเทศมาเลเซีย

- 3.1 สมาชิกพรรคคอมมิวนิสต์มลายาและสมาชิกกองกำลังติดอาวุธที่ได้สลายตัวไปแล้วของพรรคฯ ซึ่งเป็นคนมาเลเซียมาแต่กำเนิด และเป็นผู้ปรารถนา จะตั้งรกรากอยู่ในมาเลเซียจะได้รับอนุญาตให้กระทำเช่นนั้นได้ โดยสอดคล้องกับกฎหมายของประเทศมาเลเซีย
- 3.2 สมาชิกพรรคคอมมิวนิสต์มลายาและสมาชิกกองกำลังติดอาวุธที่สลายตัวไปแล้วของพรรคฯ ซึ่งมีได้เป็นคนมาเลเซียมาแต่กำเนิด อาจจะได้รับอนุญาตให้ตั้งรกรากอยู่ในประเทศมาเลเซียได้ โดยสอดคล้องกับกฎหมายของประเทศมาเลเซีย

มาตรา 4 – การให้ความช่วยเหลือโดยทางการมาเลเซีย

ในส่วนที่เกี่ยวกับมาตรา 3 นั้น ทางการมาเลเซียจะให้ความช่วยเหลือสมาชิกพรรคคอมมิวนิสต์มลายา และสมาชิกกองกำลังติดอาวุธที่ได้สลายตัวไปแล้วของพรรคฯ เพื่อช่วยเหลือพวกเขาให้เริ่มต้นชีวิตสันติใหม่ได้

ลงนามเมื่อ 2 ธันวาคม 1989 ที่หาดใหญ่, ประเทศไทย

รัฐบาลแห่งมาเลเซีย

โดย

(ลายเซ็น)

DATO H.J. WAN SIDEX BIN H.J. WAN ABDUL RAHMAN

SPSK. DSAP. PNBS, JMN, PJK

เลขาธิการ

กระทรวงมหาดไทย

(ลายเซ็น)

GENERAL TAN SRI HASHIM BIN MOHD. ALI

PGAT. PSM. KIMS. DSDK JMN. SMS. ABS. BSIM.

ผู้บัญชาการทหารสูงสุด

(ลายเซ็น)

TAN SRI MOHD. HANIFF BIN OMAR

PMN. SPTS. SPMJ. KMN. PPT. BKT.

อธิบดี

กรมตำรวจมาเลเซีย

พรรคคอมมิวนิสต์มลายา

โดย

(ลายเซ็น)

ONG BOON HUA @ CHIN PENG

เลขาธิการ

(ลายเซ็น)

ABDULLAH C.D.

ประธาน

(ลายเซ็น)

RASHID MAIDIN

สมาชิกกรรมการกลาง

สักขีพยาน โดยคณะผู้แทนของ
รัฐบาลแห่งราชอาณาจักรไทย

(ลายเซ็น)

พลเอก ขวลิขิต ยงใจยุทธ

รองผู้อำนวยการ

กองอำนวยการรักษาความมั่นคงภายใน

(ลายเซ็น)

พลตำรวจเอก เสว่ง ธีระสวัสดิ์

อธิบดี

กรมตำรวจไทย

(ลายเซ็น)

อเนก สิทธิประศาสน์

ปลัด

กระทรวงมหาดไทย

(ลายเซ็น)

พลโท ยุทธนา แย้มพันธุ์

ผู้อำนวยการ

กองอำนวยการรักษาความมั่นคง

ภายในภาค 4

ภาคผนวก ญ.

ความตกลงระหว่างกองอำนาจการรักษาความมั่นคงภายในภาค 4 กับ พรรคคอมมิวนิสต์มลายา เรื่องการยุติการเคลื่อนไหวด้วยอาวุธของพรรค คอมมิวนิสต์มลายาในเขตประเทศไทย⁴

1. ความมุ่งหมายของความตกลงฉบับนี้
 - 1.1 เพื่อให้กองอำนาจการรักษาความมั่นคงภายในภาค 4 และพรรคคอมมิวนิสต์มลายา ได้ยึดถือปฏิบัติต่อกัน
 - 1.2 เพื่อให้การยุติความเคลื่อนไหวด้วยอาวุธของพรรคคอมมิวนิสต์มลายาในเขตประเทศไทยดำเนินไปด้วยความเรียบร้อยและมีศักดิ์ศรี
2. พรรคคอมมิวนิสต์มลายา ยึดถือปฏิบัติตามความตกลงต่อไปนี้
 - 2.1 เสนอรายชื่อบุคคลทั้งหมด และข้อมูลที่เป็นให้ฝ่ายไทยทราบภายใน 15 วัน หลังจากลงนามความตกลงฉบับนี้
 - 2.2 ในเวลา 2 เดือนหลังจากลงนามในความตกลงฉบับนี้แล้ว สมาชิกของพรรคฯจะออกมาใช้ชีวิตสันติ ในพื้นที่ 4 หมู่บ้าน ซึ่งจะจัดตั้งขึ้นใหม่ โดยเจ้าหน้าที่ที่เกี่ยวข้องเป็นผู้ให้คำปรึกษาหารือ แนะนำ เพื่อแก้ปัญหาต่างๆ
 - 2.3 อาวุธ, กระสุน และวัตถุระเบิด ที่สมาชิกของพรรคฯนำออกมา จะทำลายทิ้งภายใน 75 วัน หลังการลงนามความตกลงนี้ โดยมีเจ้าหน้าที่ฝ่ายไทยเป็นสักขีพยาน
 - 2.4 สมาชิกของพรรคฯที่ออกมาใช้ชีวิตสันติแล้ว จะยุติการเคลื่อนไหวต่างๆที่ขัดต่อความมั่นคงภายใน และขัดต่อกฎหมาย
3. ฝ่ายไทย
 - 3.1 ไม่ใช้วาจาหรือคำแถลงการทั้งปวงของทางราชการว่า "ยอมจำนน" หรือ "มอบตัว" ต่อสมาชิกของพรรคฯที่ออกมาใช้ชีวิตสันติ ไม่ดำเนินการในรูปแบบใดๆที่จะแปรสภาพเป็นการ "ยอมจำนน" หรือ "มอบตัว"
 - 3.2 จัดทำบัตรประชาชนให้กับสมาชิกของพรรคฯ ซึ่งเดิมถือสัญชาติไทย สำหรับสมาชิกของพรรคฯ ซึ่งเดิมถือสัญชาติอื่นและประสงค์จะพำนักอยู่ในประเทศไทย จะดำเนินการตามขั้นตอนของระเบียบทางราชการ เพื่อให้ได้บัตรประจำตัวคนต่างด้าวหรือสัญชาติไทย เพื่อให้ได้สิทธิต่างๆที่ถูกต้องตามกฎหมาย ในระหว่างการดำเนินการ

⁴ เอกสารลับจากกองข่าว กองทัพบกที่ 4

- ต่างๆจะออกไปสำคัญรับรองเสรีภาพในการเคลื่อนไหวต่างๆตามกฎหมาย
- 3.3 รับรองความชอบด้วยกฎหมายของทรัพย์สินที่บรรดาสมาชิกของพรรคครอบครอง โดยทรัพย์สินต่างๆเหล่านั้น ต้องอยู่ภายใต้กฎหมายไทยที่ให้กับบุคคลมีสิทธิครอบครองได้
- 3.4 จัดตั้งหมู่บ้าน 4 แห่ง และให้การช่วยเหลือพรรคดังนี้
- 3.4.1 ที่ดินทำกินครอบครัวละ 15 ไร่
 - 3.4.2 ที่ดินปลูกสร้างบ้านพักครอบครัว 100 ตารางวา
 - 3.4.3 ที่ดินสาธารณะประโยชน์ของหมู่บ้าน คิดเป็นจำนวนร้อยละ 10 ของที่ดินทำกิน ที่มอบให้แก่แต่ละครอบครัวรวมกัน
 - 3.4.4 วัสดุสร้างบ้านพัก ครอบครัวละประมาณ 26,000 บาท
 - 3.4.5 วัสดุสร้างศาสนสถานประจำหมู่บ้าน หมู่บ้านละ 1 หลัง
 - 3.4.6 วัสดุสร้างห้องประชุมประจำหมู่บ้าน หมู่บ้านละ 1 หลัง
 - 3.4.7 วัสดุสร้างสถานพยาบาลประจำหมู่บ้าน หมู่บ้านละ 1 หลัง
 - 3.4.8 เงินค่าครองชีพคนละ 18 บาทต่อวัน เป็นเวลา 3 ปี (พ.ศ. 2533-2535)
 - 3.4.9 สร้างระบบสาธารณูปโภคต่างๆตามความจำเป็นขั้นพื้นฐาน
 - 3.4.10 ส่งเสริมการลงทุนเพื่ออาชีพหลักของแต่ละครอบครัว
 - 3.4.11 เสื้อผ้า เครื่องนุ่งห่ม และของใช้จำเป็นในครอบครัว
- 3.5 ยินยอมให้สมาชิกของพรรคในแต่ละหมู่บ้านรักษาวัตถุ และเอกสารทางด้านวัฒนธรรม (ประวัติศาสตร์) ในสมัยที่ผ่านมา และดำเนินกิจกรรมทางด้านสุขภาพอนามัย จัดตั้งองค์การสมาชิก ในลักษณะเสริมสร้างสัมพันธ์ไมตรีระหว่างสมาชิกเท่านั้น
- 3.6 จะป้องกันรักษาความปลอดภัยในหมู่บ้าน และสมาชิกของพรรคที่ออกมาใช้ชีวิตสันติ โดยมีการประสานงานกับสมาชิกเหล่านั้นอย่างใกล้ชิด หากมีการจัดตั้งหน่วยรักษาความปลอดภัยท้องถิ่นแล้ว สมาชิกเหล่านั้นมีสิทธิเข้าร่วม
- 3.7 ยินดีให้ความช่วยเหลือแก่สมาชิกของพรรคที่ประสงค์จะเดินทางไปพำนักในประเทศมาเลเซีย และประเทศอื่นๆ โดยในขั้นต้นให้พำนักเป็นการชั่วคราวในหมู่บ้านทั้ง 4 แห่ง ที่จัดตั้งขึ้น ทั้งนี้เพื่อรอการดำเนินการวิธีในการเดินทางไปประเทศต่างๆที่ต้องการ
- 3.8 สมาชิกของพรรคบางส่วนที่เปลี่ยนความประสงค์ไม่ขอกลับไปพำนักในประเทศมาเลเซียหรือประเทศอื่นๆ แต่ขอพำนักอยู่ในประเทศไทย ฝ่ายไทยยินดีต้อนรับสมาชิกดังกล่าวเข้าร่วมอยู่ในหมู่บ้านทั้ง 4 แห่ง โดยอำนวยความสะดวกประโยชน์เช่นเดียว

กับสมาชิกของพรรคพวกแรก

3.9 การปฏิบัติด้านสื่อมวลชนจะยึดถือปฏิบัติดังนี้

3.9.1 วันลงนามความตกลงฉบับนี้ สื่อมวลชนทุกแขนงสามารถบันทึกภาพนิ่ง เทปบันทึกภาพ โทรทัศน์ เพื่อเผยแพร่ข่าวสาร

3.9.2 ตั้งแต่เริ่มดำเนินการจัดตั้งหมู่บ้าน ไม่ยอมให้สื่อมวลชนต่างๆ เข้าไป บันทึกภาพนิ่ง เทปบันทึกภาพ โทรทัศน์ เพื่อเผยแพร่ข่าวสาร เว้นช่วง ภาพของทางราชการที่เกี่ยวข้อง

3.9.3 การทำลายอาวุธ กระสุน และวัตถุระเบิด ไม่ยินยอมให้บันทึกภาพนิ่ง เทปบันทึกภาพ

3.10 ความตกลงฉบับนี้มีผลบังคับใช้เมื่อมีการลงนาม

3.11 ลงนามที่โรงแรมลีการ์เดนส์ อ.หาดใหญ่ จ.สงขลา วันที่ 2 ธันวาคม พ.ศ. 2532 ยึดถือฉบับภาษาอังกฤษเป็นหลัก

(ลงนาม) พล.ต. กิตติ รัตนฉายา

(กิตติ รัตนฉายา)

(ลงนาม) จินเบ็ง

(จินเบ็ง)

รองผู้อำนวยการป้องกันการกระทำ

อันเป็นคอมมิวนิสต์ภาค 4

เลขาธิการพรรคคอมมิวนิสต์มลายา

ประวัติผู้เขียน

นางสาว นันทวรรณ ยอดพิจิตร เกิดเมื่อวันที่ 3 เมษายน พ.ศ. 2518 สำเร็จการศึกษา ระดับมัธยมต้นจากโรงเรียนเบญจมราชูทิศ จังหวัดนครศรีธรรมราช ระดับมัธยมปลายจากโรงเรียนเตรียมอุดมศึกษา กรุงเทพฯ จบระดับปริญญาบัณฑิตจากคณะอักษรศาสตร์ จุฬาลงกรณ์มหาวิทยาลัย และเข้าศึกษาหลักสูตรปริญญาโทที่ภาควิชาความสัมพันธ์ระหว่างประเทศ คณะรัฐศาสตร์ จุฬาลงกรณ์มหาวิทยาลัย

