

เอกสารอ้างอิง

ภาษาไทย

หนังสือ

กานดา พูนลาภทวี. สถิติเพื่อการวิจัย. กรุงเทพมหานคร : พิสิกซ์เซ็นเตอร์การพิมพ์, 2530.

คณะกรรมการการศึกษาแห่งชาติ, สำนักงาน. การวิเคราะห์ค่าใช้จ่ายต่อหัวของนิสิตนักศึกษา ปี 2517-2522 ของสถาบันอุดมศึกษา สังกัดทบวงมหาวิทยาลัย. กรุงเทพมหานคร : 2523. (อัครสาเนา)

____. การศึกษาไทย ปี 2529. กรุงเทพมหานคร. อักษรไทย, 2532.

____. ค่าใช้จ่ายและการลงทุนในมหาวิทยาลัยและวิทยาลัยเอกชน. กรุงเทพมหานคร : สำนักงานคณะกรรมการการศึกษาแห่งชาติ, 2528.

____. ค่าใช้จ่ายและผลตอบแทนจากการลงทุนทางการศึกษาของสถาบันอุดมศึกษา. กรุงเทพมหานคร : สำนักงานคณะกรรมการการศึกษาแห่งชาติ, 2532.

____. ประสิทธิภาพของการมัธยมศึกษา. กรุงเทพมหานคร : ห้างหุ้นส่วนจำกัดพันธ์พิสัย, 2530.

____. ประสิทธิภาพในการจัดการศึกษาของเอกชน : รายได้รายจ่ายของโรงเรียนเอกชน. กรุงเทพมหานคร : สำนักงานคณะกรรมการการศึกษาแห่งชาติ, 2530.

____. แผนการศึกษาแห่งชาติ พุทธศักราช 2520. กรุงเทพมหานคร : อักษรบัณฑิต, 2520.

____. แผนพัฒนาการศึกษาแห่งชาติฉบับที่ 5 (พ.ศ. 2525-2529). กรุงเทพมหานคร : สำนักพิมพ์พัฒนาศึกษา, 2525.

____. แผนพัฒนาการศึกษาแห่งชาติฉบับที่ 6 (พ.ศ. 2530-2534). กรุงเทพมหานคร : รุ่งเรืองสาสน์การพิมพ์, 2529.

- ____. รายงานการประเมินผลโครงการกู้เงินเพื่อพัฒนาอาชีวศึกษา ระยะที่ 1 ปี 2510-2514.
กรุงเทพมหานคร : สำนักงานคณะกรรมการการศึกษาแห่งชาติ, 2517.
- ____. สถิติและดัชนีทางการศึกษาที่สำคัญปี 2527 และ 2528. กรุงเทพมหานคร : ห้างหุ้นส่วน
จำกัดพันธ์พิบูลย์ซิ่ง, 2530.
- ชนิกา ศิลปอนันต์ และ จุฑา จักรคุปต์. รายงานการวิจัยเรื่องค่าใช้จ่ายต่อหัวนิสิต ในส่วนที่
มหาวิทยาลัยจ่ายจากเงินงบประมาณแผ่นดินและเงินนอกงบประมาณแผ่นดิน. หน่วยวิจัย
สถาบัน ฝ่ายวางแผนและพัฒนา สำนักงานอธิการบดี จุฬาลงกรณ์มหาวิทยาลัย, 2518.
- นวลทิพย์ ควกุล. เศรษฐศาสตร์การศึกษา. คณะเศรษฐศาสตร์ จุฬาลงกรณ์มหาวิทยาลัย,
กรุงเทพมหานคร : 2527.
- ประคอง กรรณสูต. สถิติศาสตร์ประยุกต์สำหรับครู. พิมพ์ครั้งที่ 8. กรุงเทพมหานคร:
ไทยวัฒนาพานิช, 2529.
- นิศา ชูโต. การประเมินโครงการ. กรุงเทพมหานคร : มาสเตอร์เพรส, 2531.
- ปลัดกระทรวง กระทรวงศึกษาธิการ, สำนักงาน. สถิติการศึกษาระดับมัธยมศึกษา ปีการศึกษา 2530.
กรุงเทพมหานคร : บริษัท พี.เอ.สีพวิง จำกัด, 2531.
- ภิญญา สาธ. การลงทุนเพื่อการศึกษา. กรุงเทพมหานคร : อักษรเจริญทัศน์, 2524.
- รังสรรค์ ธนพรพันธ์. เศรษฐศาสตร์การคลังว่าด้วยการศึกษา. กรุงเทพมหานคร : โรงพิมพ์
มหาวิทยาลัยธรรมศาสตร์, 2519.
- เรศ ผลสวัสดิ์. การศึกษาสาเหตุในการออกกลางคันของนักศึกษาในสถาบันอุดมศึกษาเอกชน
ประเทศไทย. กรุงเทพมหานคร : ทบวงมหาวิทยาลัย, 2526. (อัครสาเนา)
- วินัส พีชวณิชย์ และสมจิต วัฒนาชยาบูล. สถิติสำหรับนักสังคมศาสตร์. พิมพ์ครั้งที่ 1.
กรุงเทพมหานคร : โรงพิมพ์มหาวิทยาลัยธรรมศาสตร์, 2519.
- สรรพกร, กรม. ประมวลรัชฎากร. พระนคร : กรมสรรพากร, 2518.
- สถิติแห่งชาติ, สำนักงาน, สำนักนายกรัฐมนตรี และสำนักงานปลัดกระทรวง กระทรวงศึกษาธิการ.
รายงานภาคสมบูรณ : รายงานการศึกษาและรายงานครุ พ.ศ. 2519. กรุงเทพ

มหานคร : โรงพิมพ์สำนักข่าวพาณิชย์, 2519.

สาโรจ บัวศรี และคณะ. การศึกษาเพื่อการทำงานอาชีพ. กรุงเทพมหานคร : วัฒนาพานิช, 2521.

อนันต์ ศรีโสภณ. สถิติเบื้องต้น. พิมพ์ครั้งที่ 2. กรุงเทพมหานคร : ไทยวัฒนาพานิช, 2525.

อาชีพศึกษา, กรม. สถิติอาชีพศึกษา ปี 2530. กรุงเทพมหานคร : กรมอาชีพศึกษา, 2530

บทความ

ถ่อ สวัสดิ์พาณิชย์. "บทบาทของการศึกษาในการพัฒนาประเทศ." ใน เอกสารฝึกอบรมการ

วางแผนพัฒนาการศึกษาแบบบูรณาการในระดับจังหวัด. หน้า 19-30. กรุงเทพมหานคร

: โรงพิมพ์ทหารผ่านศึก, 2529.

_____. "ปัญหาความสูญเปล่าทางการศึกษาและแนวทางแก้ไข." วารสารการศึกษาแห่งชาติ.

18 (กันยายน-ตุลาคม 2526) : 5-18.

_____. "เศรษฐศาสตร์การศึกษา." ใน ประมวลบทความการวางแผนการศึกษา. หน้า 6

พระนคร : โรงพิมพ์คุรุสภา, 2511 : 6.

เกษร สิทธิคู่ประเสริฐ เจสสิม รอดศรีวงศ์ไทย และวนิดา วรรณศิริ. "ผลของการพัฒนาการ

อาชีพศึกษาในช่วงต้นแผนฯ 6." วารสารการศึกษาแห่งชาติ. 24 (มิถุนายน-กรกฎาคม

2533) : 55.

คณิต เศรษฐเสถียร. "การลงทุนในทรัพยากรมนุษย์ในสายตาของนักเศรษฐศาสตร์." ศึกษาศาสตร์

สาร.10 (กรกฎาคม 2524) : 98-119.

เจือจันทร์ จงสถิตอยู่. "บทนำ" วารสารการศึกษาแห่งชาติ. 19 (มิถุนายน-กรกฎาคม 2528) : 3.

วงศ์ วงษ์จันทร์. "ความสูญเปล่าทางการศึกษา." ศูนย์ศึกษา. 7 (กรกฎาคม 2518) : 48-58.

เทียนฉาย ภิระนันท์. "การศึกษาและวิเคราะห์สภาพปัจจุบันและปัญหาทางเศรษฐกิจที่เกี่ยวข้องกับ

การศึกษา" ใน เอกสารฝึกอบรมการวางแผนพัฒนาการศึกษาแบบบูรณาการในระดับ

จังหวัด.หน่วยที่ 5. กรุงเทพมหานคร : หันนี้หับลิขซึ่ง, 2528.

ธัญ แสงศักดิ์. "การลงทุนและความสูญเปล่าทางการศึกษา." ใน ประมวลบทความการวางแผน

การศึกษา. หน้า 62-67. สมชัย วุฒิปรีชา, ผู้รวบรวม. พระนคร : โรงพิมพ์การ

ศาสนา, 2513.

ธนุ แสงศักดิ์. "ประสิทธิผลทางการศึกษา" ใน ประมวลบทความการวางแผนการศึกษา.

หน้า 145-159. กรุงเทพมหานคร : โรงพิมพ์คุรุสภา, 2511.

บุญชนะ อัครดากร. "เศรษฐกิจการศึกษา." ใน ประมวลบทความการวางแผนการศึกษา. หน้า 1.

กรุงเทพมหานคร : การพิมพ์ไชนวิศนา, 2518.

ปลัดกระทรวง กระทรวงศึกษาธิการ, สำนักงาน. "ผลการประเมินแผนพัฒนาการศึกษาระยะที่ 6

ช่วงครึ่งแผน : ผลสำเร็จในภาพรวมของกระทรวงศึกษาธิการ." วารสารการศึกษาแห่งชาติ. 24 (มิถุนายน-กรกฎาคม 2533) : 15.

พฤทธิ ศิริบรรณพิทักษ์. "เทคนิคการวิเคราะห์ประสิทธิภาพทางเศรษฐกิจของการลงทุนทางการศึกษา

และการฝึกอบรม." ข่าวสารวิจัยการศึกษา. 10 (มิถุนายน-กรกฎาคม 2530) : 3-8

พรณี หิรัญวัฒนาและชาตุ ตันศิริธรรมถาวร. "การระดมสรรพกำลังเพื่อการศึกษา." วารสาร

การศึกษาแห่งชาติ. 22 (กุมภาพันธ์-มีนาคม 2531) : 68.

ไพจิตร เอื้อทวีกุล. "เศรษฐศาสตร์กับการศึกษา." ใน สังคมศาสตร์กับการศึกษาโครงการพัฒนา

สังคมศาสตร์ที่เกี่ยวข้องกับการศึกษา. หน้า 112-113, หน้า 236-256. กรุงเทพ

มหานคร : สำนักงานคณะกรรมการการศึกษาแห่งชาติ, 2522.

วิรัช กุญฑมาศ ประเสริฐ นนท์พละ และจริยา สิงคนิภา. "การศึกษาค่าใช้จ่ายของสถานศึกษา

กรมอาชีวศึกษา." วารสารการศึกษาแห่งชาติ. 18 (กุมภาพันธ์-มีนาคม 2527) :

40-55.

แสง ปิ่นมณี. "บทวิเคราะห์เรื่อง : คุณภาพและประสิทธิภาพทางการศึกษา." ข่าวสารวิจัย

การศึกษา. 8 (เมษายน-พฤษภาคม 2528) : 17-24.

อารมณี จินดาพันธ์. "การศึกษาเอกชนในทศวรรษใหม่" วารสารการศึกษาเอกชน. 7 (กันยายน

2525) : 24-26.

อรุณ จันทวานิช. "การวิเคราะห์ประสิทธิภาพของการประถมศึกษา." วารสารการศึกษาแห่งชาติ.

14 (ตุลาคม-พฤศจิกายน 2522) : 15

วิทยานิพนธ์

- กัรศักดิ์ จันทระจรัสวัฒน์. "การพัฒนากิจกรรมระดับกลางในประเทศไทยภายใต้โครงการเงินกู้เพื่อพัฒนาอาชีพศึกษา." วิทยานิพนธ์ปริชญามหาบัณฑิต ภาควิชาเศรษฐศาสตร์ บัณฑิตวิทยาลัย จุฬาลงกรณ์มหาวิทยาลัย, 2515.
- จงณี ชันธิกุล. "การประเมินการใช้ทรัพยากรในการจัดการศึกษาของสถาบันอุดมศึกษาของรัฐและเอกชน : ศึกษาเฉพาะกรณีสาขาวิชาเศรษฐศาสตร์." วิทยานิพนธ์ปริชญามหาบัณฑิต ภาควิชาเศรษฐศาสตร์ บัณฑิตวิทยาลัย จุฬาลงกรณ์มหาวิทยาลัย, 2531.
- เข้า สิทธิชัย. "การวิเคราะห์ค่าใช้จ่ายของนักศึกษา สาขาช่างอุตสาหกรรมในวิทยาลัยเทคโนโลยีและอาชีพศึกษา." วิทยานิพนธ์ปริชญามหาบัณฑิต ภาควิชาอุดมศึกษา บัณฑิตวิทยาลัย จุฬาลงกรณ์มหาวิทยาลัย, 2526.
- นวลศรี ธรรมเสวต. "ลักษณะความสูญเปล่าทางการศึกษาของนักศึกษาวิทยาลัยเทคนิค." วิทยานิพนธ์ปริชญามหาบัณฑิต ภาควิชาวิจัยการศึกษา บัณฑิตวิทยาลัย จุฬาลงกรณ์มหาวิทยาลัย, 2517.
- บุหงา ชนะวิวัฒน์. "การวิเคราะห์ค่าใช้จ่ายรายหัวของนักศึกษาพาณิชยการ กรมอาชีพศึกษา." วิทยานิพนธ์ปริชญามหาบัณฑิต ภาควิชาวิจัยการศึกษา บัณฑิตวิทยาลัย จุฬาลงกรณ์มหาวิทยาลัย, 2519.
- ปราโมทย์ มากชู. "ค่าใช้จ่ายในการผลิตนักเรียนโรงเรียนฝึกหัดอาชีพเคลื่อนที่." วิทยานิพนธ์ปริชญามหาบัณฑิต ภาควิชาวิจัยการศึกษา บัณฑิตวิทยาลัย จุฬาลงกรณ์มหาวิทยาลัย, 2515.
- มานวล จันส์ุชัย. "การวิเคราะห์ค่าใช้จ่ายในการผลิตนักศึกษาเทคนิค ภาคตะวันออกเฉียงเหนือ." วิทยานิพนธ์ปริชญามหาบัณฑิต ภาควิชาวิจัยการศึกษา บัณฑิตวิทยาลัย จุฬาลงกรณ์มหาวิทยาลัย, 2513.
- รัตนา คังกิจจาวิสุทธิ์. "อัตราผลตอบแทนในการลงทุนของโรงเรียนราษฎร์ในเขตกรุงเทพมหานคร ปีการศึกษา 2518-2520." วิทยานิพนธ์ปริชญามหาบัณฑิต ภาควิชาการบัญชี บัณฑิตวิทยาลัย จุฬาลงกรณ์มหาวิทยาลัย, 2524.
- วิชัย วิลาสเดชานท์. "อัตราผลตอบแทนของการลงทุนอาชีพศึกษา." วิทยานิพนธ์ปริชญามหาบัณฑิต

- ภาควิชาเศรษฐศาสตร์ บัณฑิตวิทยาลัย จุฬาลงกรณ์มหาวิทยาลัย, 2522.
- ศรียาตรา จิวสวัสดิ์. "ประสิทธิผลทางการศึกษาของวิทยาลัยช่างอุตสาหกรรม สังกัดกรมอาชีวศึกษา ในกรุงเทพมหานคร." วิทยานิพนธ์ปริณฎฎามหาบัณฑิต ภาควิชาวิจัยการศึกษา บัณฑิตวิทยาลัย จุฬาลงกรณ์มหาวิทยาลัย, 2525.
- สมบุญ เหมียวชัย. "ประสิทธิผลการผลิตบัณฑิตของวิทยาลัยเทคโนโลยีและอาชีวศึกษาด้านค่าใช้จ่าย และการลงทุน." วิทยานิพนธ์ครุศาสตร์มหาบัณฑิต ภาควิชาวิจัยการศึกษา บัณฑิตวิทยาลัย จุฬาลงกรณ์มหาวิทยาลัย, 2532.
- สุทธิลักษณ์ ธรรมโหร. "การวิเคราะห์ผลผลิตอาจารย์และประสิทธิผลการผลิตบัณฑิตของสถาบัน อุดมศึกษาเอกชน ในกรุงเทพมหานคร." วิทยานิพนธ์ครุศาสตร์มหาบัณฑิต ภาควิชาวิจัย การศึกษา บัณฑิตวิทยาลัย จุฬาลงกรณ์มหาวิทยาลัย, 2530.
- สุกนิส การพบ. "การเปรียบเทียบต้นทุนในการจัดการศึกษาระดับมัธยมศึกษาตอนต้นสายสามัญของ โรงเรียนรัฐบาลและเอกชน : ศึกษาเฉพาะกรณีของกรุงเทพมหานคร." วิทยานิพนธ์ ปริณฎฎามหาบัณฑิต ภาควิชาเศรษฐศาสตร์ บัณฑิตวิทยาลัย จุฬาลงกรณ์มหาวิทยาลัย, 2528.
- อาวุธ วัฒนสิน. "การวิเคราะห์ค่าใช้จ่ายเพื่อการศึกษาของนักศึกษาวิทยาลัยเทคนิคธนบุรี." วิทยานิพนธ์ปริณฎฎามหาบัณฑิต ภาควิชาวิจัยการศึกษา บัณฑิตวิทยาลัย จุฬาลงกรณ์มหาวิทยาลัย, 2514.

อื่น ๆ

- ทจน์ สะเพียรชัย. "ถึงเวลาแล้วหรือยังที่จะปรับแผนการศึกษาแห่งชาติ." อภิปรายที่หอประชุม ครุสภา 8 มิถุนายน 2531.

ภาษาอังกฤษ

Barsby, Steve L. Cost-Benefit Analysis and Manpower Programs. Lexington, D.C. : Heath & Co., 1972.

Blaug, Mark. The Rate of Return to Investment in Education in Thailand. Report to the National Education Council on the Third Educational



- Development Plan, Bangkok, 1971.
- Chinnapat Bhumirat. The Drop-out Problem in Thailand : a Case Study Report. Bangkok, 1983.
- Denison, Edward F. The Source of Economic Growth in the United Staes and the Alternative Before Us. New York : Committee for Economic Development, 1962.
- Frederick, Harbison and C.A. Myers,. Education Manpower and Economic Growth. New York : Mc.Graw Hill Book Company, 1964.
- Gunnar Myrdal. "An Inquiry into the Poverty of Nation." Asian Drama. New York : Panthoon, 1968.
- Kamat, A.R. Two Studies in Education. India : Gokhale Institute of Politics and Economics, 1968.
- M.A. Brimer and L. Pali. Wastage in Education : a World Problem. United Nations Educational, Scientific and Cultural Organization Courvoisier S.A., La Chaux-de-Fonds (Switzerland), Unesco 1971.
- Perlman, Richard. The Economics of Education : Conceptual Problem and Policy Issue. New York : McGraw Hill Book Company, 1973.
- Psocharopoulos, G. Higher Education in Developing Countries : A Cost-Benefit Analysis. (The World Bank Staff Working Paper No. 440). ashington D.C. : The World Bank, 1980.
- Schultz, T.W. a "Investment in Human Capital." American Economic Review. 51 (March, 1961) : 1-17.
- _____. b. "Return on the Investment." P 127-132. Educational and the Development of Nations. New York : Holt, Rinehart and Winston, 1961.
- Scott, Peter. Fewer Fail to Get Degree. The Times Educational Supplement. LVIII. (August, 1968).

Sheehan, John. The Economics of Education. London : George Allen and Unwin Ltd, 1973.

✓Smith, A. The Wealth of Nations. New York : Britanika, 1952.

Subramanion, K. Venkata. Wastage in Primary Education : The Problem in General and with Special Reference to Tamil Wadde, India.
England : Department of Education New York University, 1977.

UNESCO. An Asia Model of Educational Development. Bangkok, 1968.

_____. Statistical Analysis of Edmographic and Education Data for Projecting School Enrollment in Afghanistan. Kabul, 1977.

Woodhal, Maureen. Cost-Benefit in Education Planning. Unesco, 1970.

ภาคผนวก

ภาคผนวก ก

ตารางเก็บข้อมูลต้นทุนค่าเงินการ

ชื่อสถานศึกษา _____ เขต _____

หน่วยเป็นบาท

ปี 2527 2528 2529

ประเภทของต้นทุน

หมวดที่ 1

- 1.1 เงินเดือน
- 1.2 ค่าจ้างประจำ
- 1.3 ค่าจ้างชั่วคราว

หมวดที่ 2

- 2.1 ค่าตอบแทน

หมวดที่ 3

- 3.1 ค่าใช้สอย
- 3.2 ค่าวัสดุ
- 3.3 ค่าสาธารณูปโภค

หมวดที่ 4

- 4.1 เงินอุดหนุน
- 4.2 รายจ่ายอื่น ๆ

ต้นทุนค่าเงินการรวม

ภาคผนวก ข

แบบสำรวจต้นทุนทรัพย์สิน

ชื่อสถานศึกษา _____ เขต _____

1. ครูภัณฑ์

หน่วยเป็นบาท

ปี 2523 2524 2525 2526 2527 2528 2529

ประเภทของครุภัณฑ์

1. ครุภัณฑ์ประจำห้องเพื่อการบริหาร
2. ครุภัณฑ์ประจำห้องเรียน
3. ครุภัณฑ์ประจำห้องสนับสนุนการเรียน
4. ครุภัณฑ์สำหรับงบประมาณวิชา

พาณิชยกรรม

ต้นทุนครุภัณฑ์รวม

2. อาคาร-สิ่งก่อสร้าง

อาคาร-สิ่งก่อสร้าง	ลักษณะของอาคาร	เมื่อปี	ก่อสร้าง	ราคาขณะ	ก่อสร้างหรือซ่อมแซม	ค่าก่อสร้าง	เพิ่มเติมเมื่อปี	พ.ศ.	หรือซ่อมแซม
								พ.ศ.	
								(บาท)	เพิ่มเติม
									(บาท)

หลังที่ 1

หลังที่ 2

หลังที่ 3

หลังที่ 4

หลังที่ 5

หลังที่ 6

หลังที่ 7

หลังที่ 8

หลังที่ 9

หลังที่ 10

ค่าเช่าอาคาร _____ บาท/ปี (ในกรณีเช่าอาคาร)

3. ที่ดิน (เฉพาะส่วนที่ใช้ในการค้า เนินกิจการ สถานศึกษา)

เนื้อที่ _____ ไร่ _____ งาน _____ ตารางวา

ราคาประเมินของกรมที่ดิน ปี 2527 _____ บาท/ตารางวา

ค่าเช่าที่ดิน _____ บาท/ปี (รวมค่าธรรมเนียมในการเช่า)

ภาคผนวก ค

ต้นทุนสถาบันของสถานศึกษาที่เป็นกลุ่มตัวอย่าง

ตารางที่ 15 ต้นทุนค่าเนิการ งานเนกตามหมวดค่าใช้จ่าย ของวิทยาลัยพณิชยการบางนา ตั้งแต่ปีการศึกษา 2527-2529

ค่าใช้จ่าย	ปีการศึกษา			เฉลี่ย
	2527	2528	2529	
หมวด 1	8,423,409.46	9,041,677.77	9,551,135.33	9,005,407.52
หมวด 2	3,808,277.50	3,429,956.50	2,747,861.00	3,328,689.33
หมวด 3	3,315,792.97	2,615,269.72	2,946,659.09	2,959,240.59
หมวด 4	18,000.00	46,880.00	42,600.00	35,826.66
รวม	15,565,479.93	15,133,783.99	15,288,255.42	15,329,173.11

ตารางที่ 16 ต้นทุนทรัพย์สิน งานเนกตามประเภทของทรัพย์สิน ของวิทยาลัยพณิชยการบางนา ตั้งแต่ปีการศึกษา 2527-2529

รายการ	ต้นทุนทรัพย์สิน			เฉลี่ย
	2527	2528	2529	
ครุภัณฑ์	867,827.77	1,208,151.00	1,271,390.80	1,115,789.86
อาคาร-สิ่งก่อสร้าง	1,584,600.00	1,584,600.00	1,584,600.00	1,584,600.00
ที่ดิน	1,440,000.00	1,612,800.00	1,806,336.00	1,629,101.00
รวม	3,892,427.77	4,405,511.00	4,662,326.80	4,330,101.86

ตารางที่ 17 ต้นทุนค่าเนนการ จำนวนตามหมวดค่าใช้จ่าย ของโรงเรียนหิษยการราชดำเนิน
ตั้งแต่ปีการศึกษา 2527-2529

ค่าใช้จ่าย	ปีการศึกษา			เฉลี่ย
	2527	2528	2529	
หมวด 1	7,100,291.00	7,553,501.00	8,108,851.00	7,587,547.66
หมวด 2	2,743,510.00	3,155,036.00	3,102,170.00	3,000,238.66
หมวด 3	1,914,138.00	2,142,700.00	2,186,429.00	2,081,089.00
หมวด 4	-	-	-	-
รวม	11,757,939.00	12,851,237.00	13,397,450.00	12,668,875.33

ตารางที่ 18 ต้นทุนทรัพย์สิน จำนวนตามประเภทของทรัพย์สิน ของโรงเรียนหิษยการราชดำเนิน
ตั้งแต่ปีการศึกษา 2527-2529

รายการ	ต้นทุนทรัพย์สิน			เฉลี่ย
	2527	2528	2529	
ครุภัณฑ์	2,461,599.00	2,781,560.00	3,461,311.00	2,901,490.00
อาคาร-สิ่งก่อสร้าง	2,510,000.00	2,360,000.00	2,360,000.00	2,410,000.00
ที่ดิน	6,000,000.00	6,720,000.00	7,526,400.00	6,748,800.00
รวม	10,971,599.00	11,861,560.00	13,347,711.00	12,060,290.00

ตารางที่ 19 ต้นทุนค่าเนนการ จานเนกตามหมวดค่าใช้จ่าย ของโรงเรียนพณิชยการเจ้าพระยา
ตั้งแต่ปีการศึกษา 2527-2529

ค่าใช้จ่าย	ปีการศึกษา			เฉลี่ย
	2527	2528	2529	
หมวด 1	2,590,925.00	2,808,572.00	3,072,181.00	2,823,892.66
หมวด 2	706,124.00	714,819.00	746,000.00	722,314.33
หมวด 3	942,976.00	1,156,960.00	974,988.00	1,024,974.66
หมวด 4	-	-	-	-
รวม	4,240,025.00	4,680,351.00	4,793,169.00	4,571,181.66

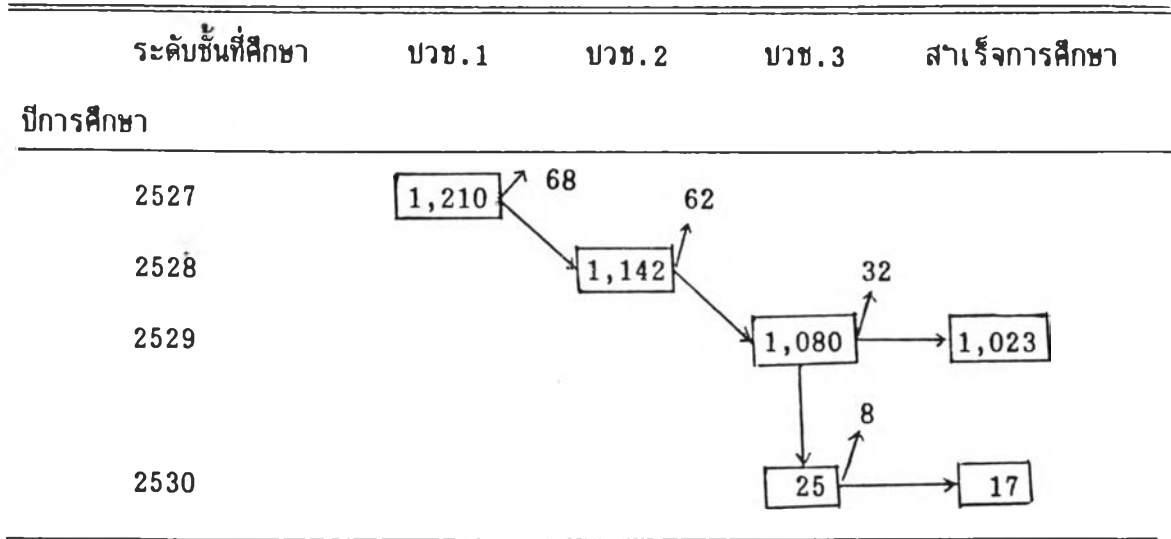
ตารางที่ 20 ต้นทุนทรัพย์สิน จานเนกตามประเภทของทรัพย์สิน ของโรงเรียนพณิชยการเจ้าพระยา
ตั้งแต่ปีการศึกษา 2527-2529

รายการ	ต้นทุนทรัพย์สิน			เฉลี่ย
	2527	2528	2529	
ครุภัณฑ์	694,137.00	905,842.00	1,118,400.00	906,126.33
อาคาร-สิ่งก่อสร้าง	520,000.00	520,000.00	520,000.00	520,000.00
ที่ดิน	96,450.00	96,450.00	96,450.00	96,450.00
รวม	1,310,587.00	1,522,292.00	1,734,850.00	1,522,576.33

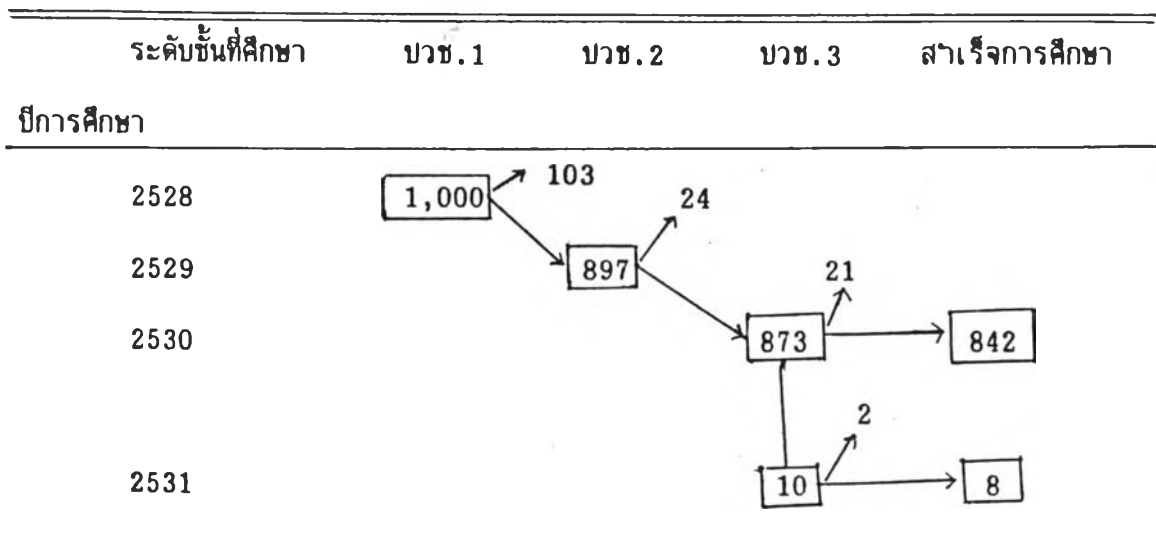
ภาคผนวก ง.

แผนผังจำนวนนักเรียนที่ออกกลางคัน ที่สำเร็จการศึกษาตามกำหนดเวลาและที่สำเร็จช้ากว่ากำหนด ในสถานศึกษาที่เป็นกลุ่มตัวอย่าง

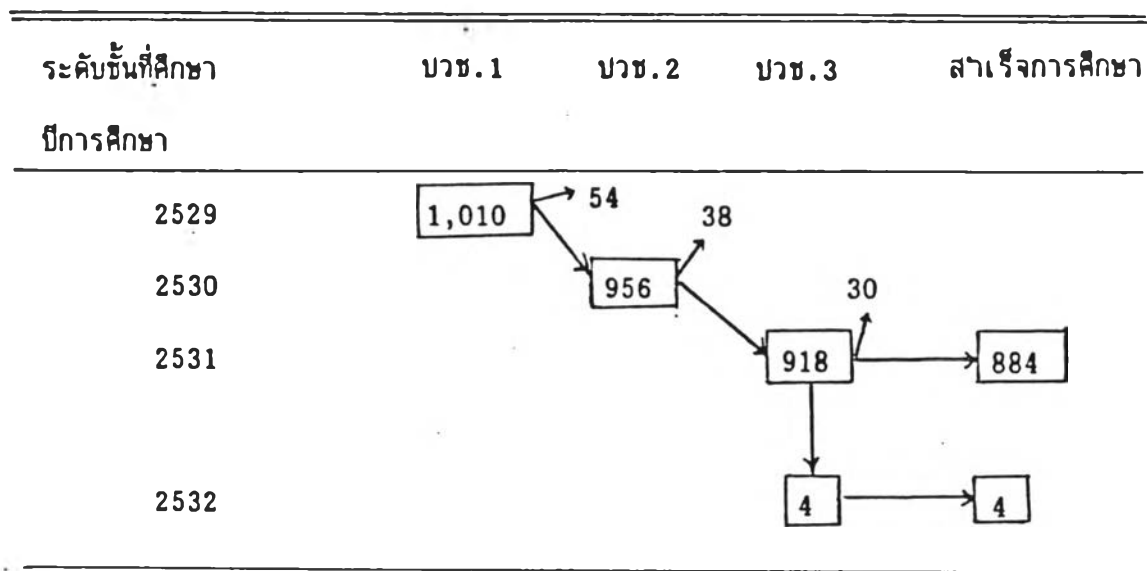
แผนภาพที่ 2 จำนวนนักเรียนของวิทยาลัยพณิชยการบางนา ระดับ บวช. รุ่นปีการศึกษา 2527 ที่ออกกลางคัน ที่สำเร็จการศึกษาและที่สำเร็จช้ากว่ากำหนด



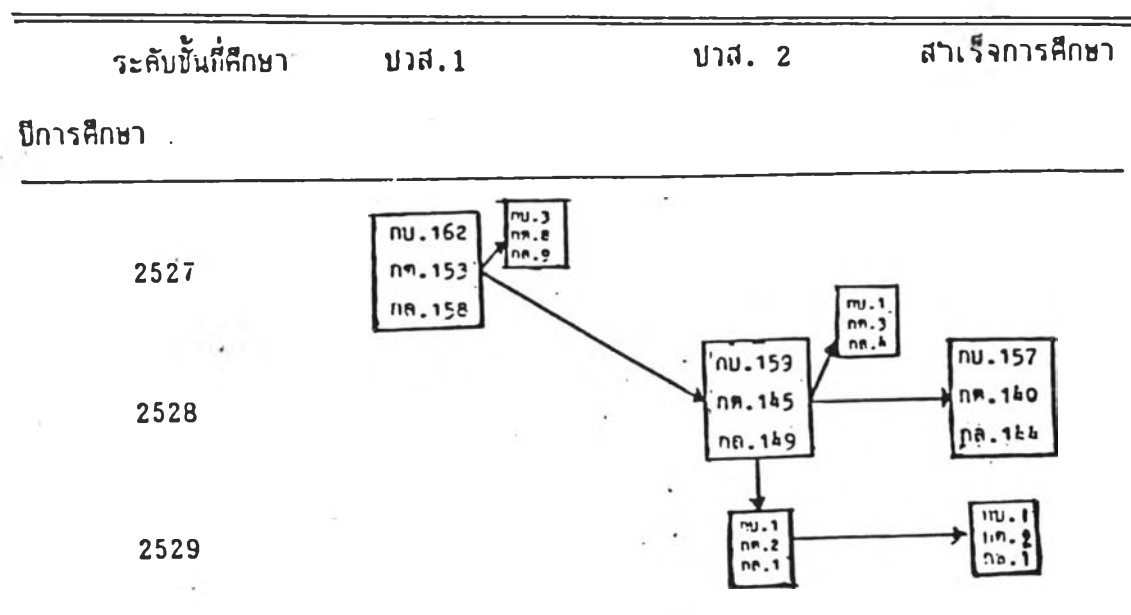
แผนภาพที่ 3 จำนวนนักเรียนของวิทยาลัยพณิชยการบางนา ระดับ บวช. รุ่นปีการศึกษา 2528 ที่ออกกลางคัน ที่สำเร็จการศึกษาและที่สำเร็จช้ากว่ากำหนด



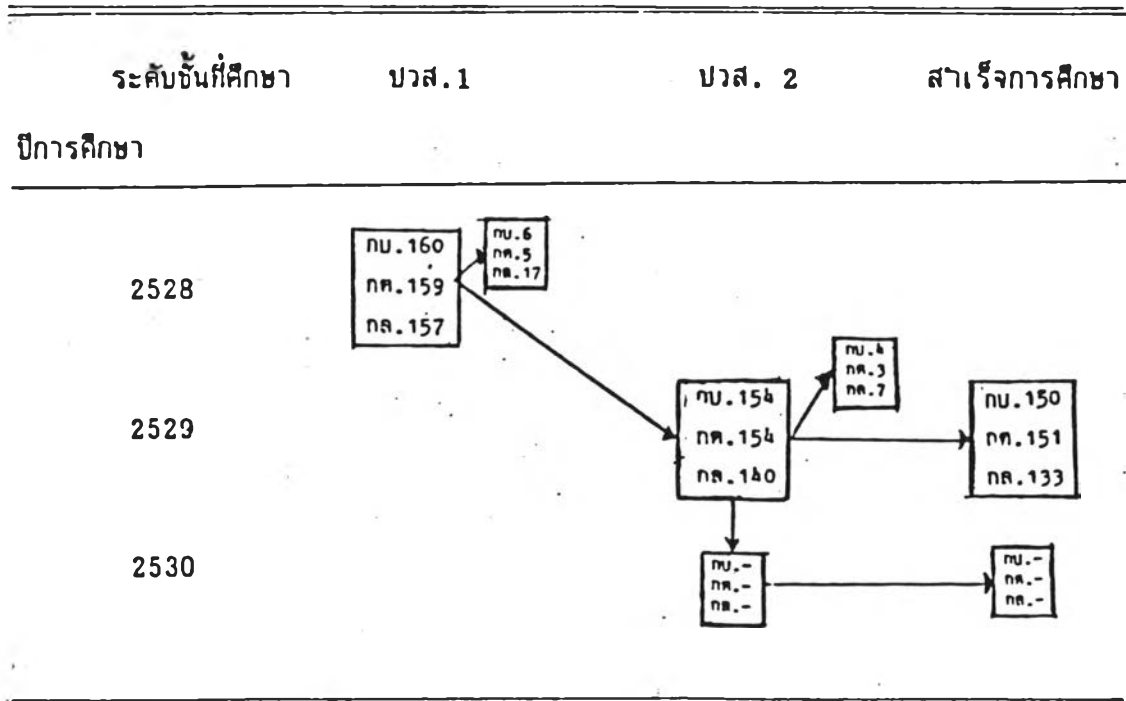
แผนภาพที่ 4 จำนวนนักเรียนของวิทยาลัยหิซัยการบางนา ระดับ ปวช. รุ่นปีการศึกษา 2529 ที่ออกกลางคัน ที่สำเร็จการศึกษาและที่สำเร็จช้ากว่ากำหนด



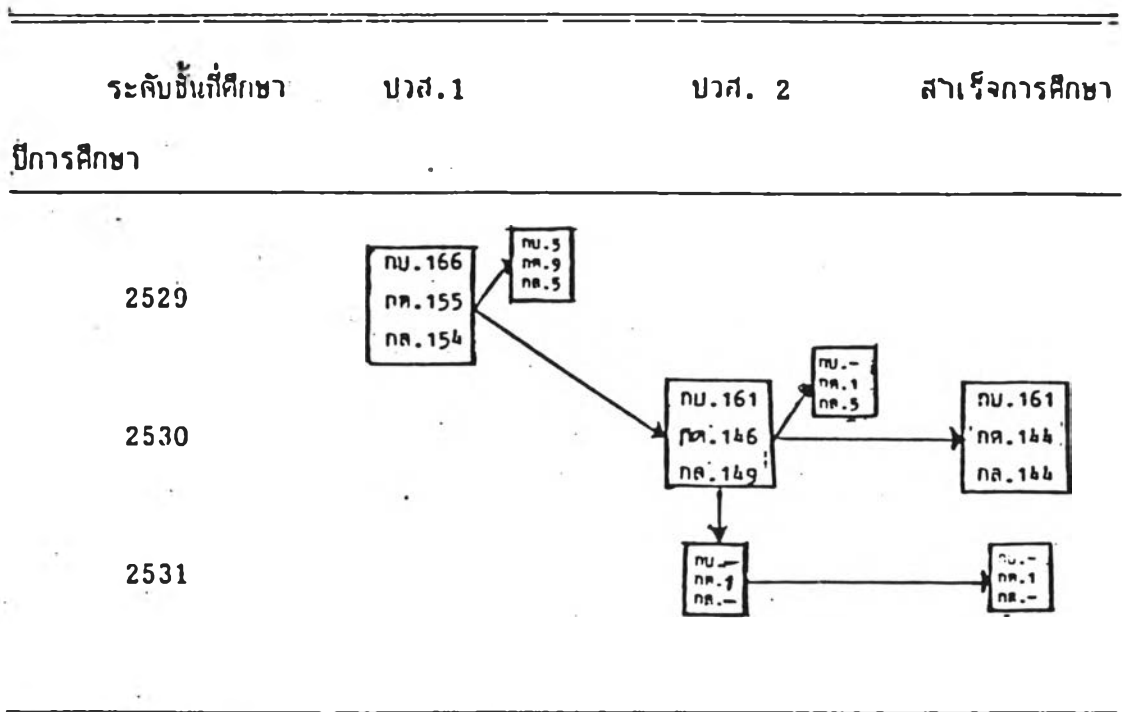
แผนภาพที่ 5 จำนวนนักเรียนของวิทยาลัยหิซัยการบางนา ระดับ ปวส. รุ่นปีการศึกษา 2527 จำนวนแ่กตามสาขาวิชา ที่ออกกลางคัน ที่สำเร็จการศึกษาและที่สำเร็จช้ากว่ากำหนด



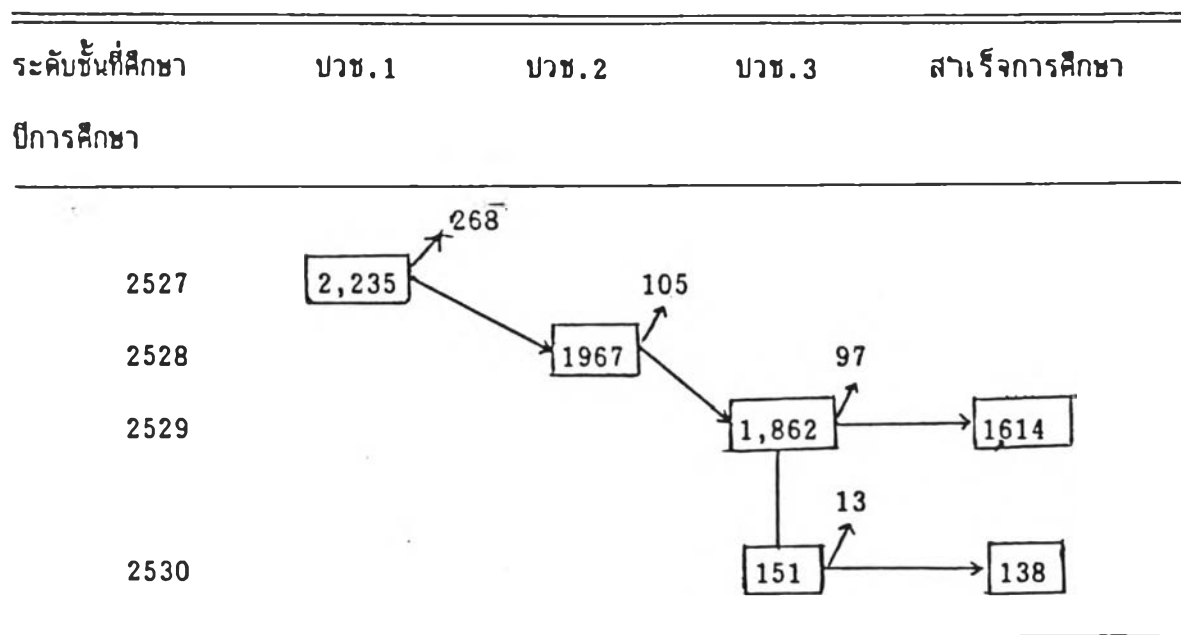
แผนภาพที่ 6 จำนวนนักเรียนของวิทยาลัยพณิชยการบางนา ระดับ ปวส. รุ่นปีการศึกษา 2528
 จำนวนตามสาขาวิชา ที่ออกกลางคัน ที่สำเร็จการศึกษาและที่สำเร็จช้ากว่ากำหนด



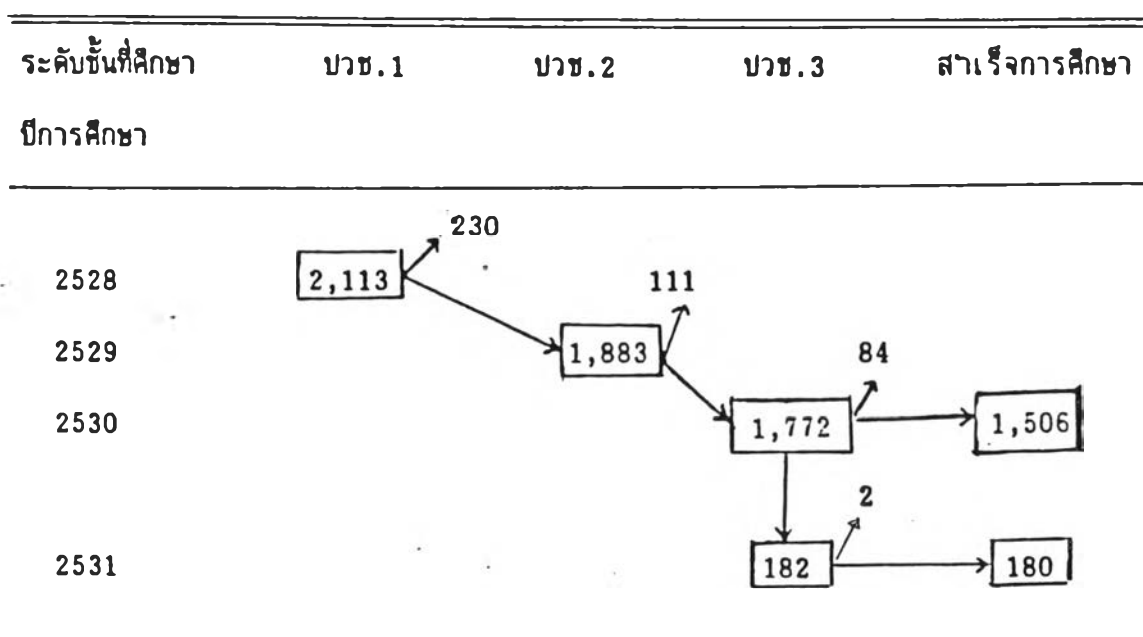
แผนภาพที่ 7 จำนวนนักเรียนของวิทยาลัยพณิชยการบางนา ระดับ ปวส. รุ่นปีการศึกษา 2529
 จำนวนตามสาขาวิชา ที่ออกกลางคัน ที่สำเร็จการศึกษาและที่สำเร็จช้ากว่ากำหนด



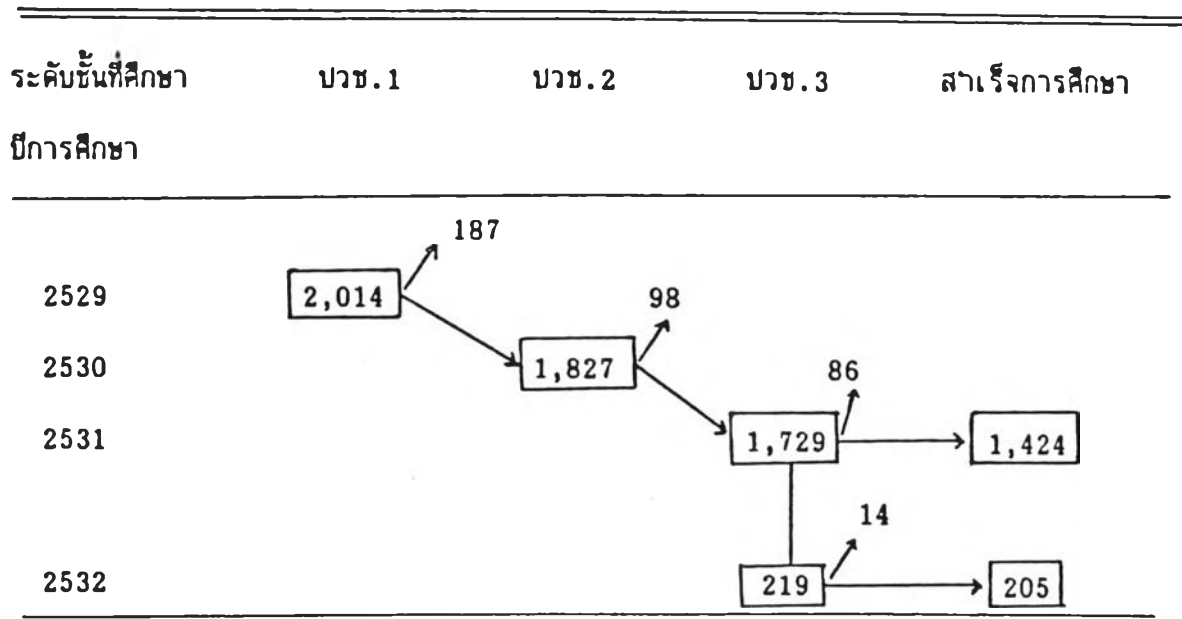
แผนภาพที่ 8 จำนวนนักเรียนของโรงเรียนพณิชยการราชดำเนิน ระดับ ปวช. รุ่นปีการศึกษา 2527 ที่ออกกลางคัน ที่สำเร็จการศึกษาและที่สำเร็จช้ากว่ากำหนด



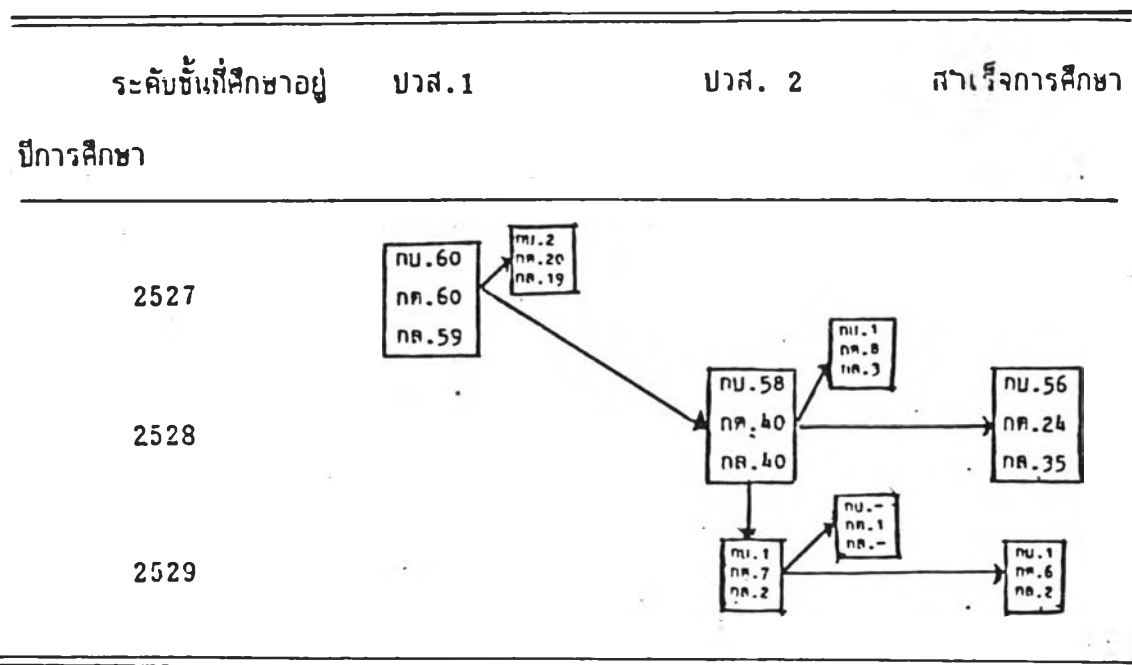
แผนภาพที่ 9 จำนวนนักเรียนของโรงเรียนพณิชยการราชดำเนิน ระดับ ปวช. รุ่นปีการศึกษา 2528 ที่ออกกลางคัน ที่สำเร็จการศึกษาและที่สำเร็จช้ากว่ากำหนด



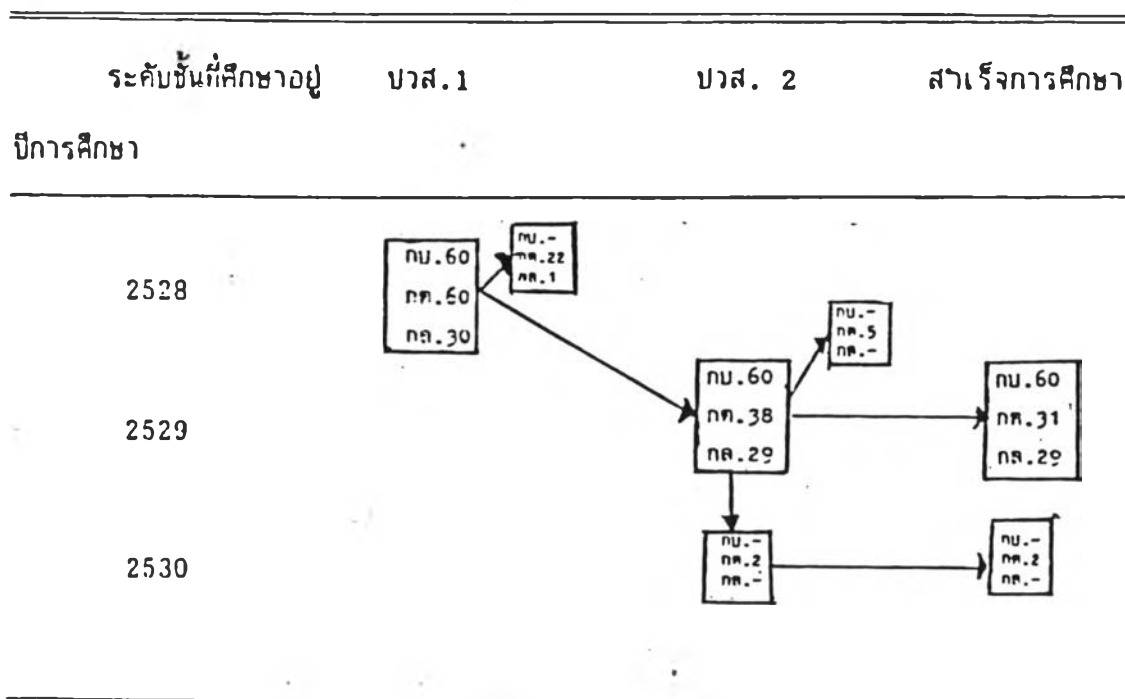
แผนภาพที่ 10 จำนวนนักเรียนของโรงเรียนพณิชยการราชดำเนิน ระดับ ปวช. รุ่นปีการศึกษา 2529 ที่ออกกลางคัน ที่สำเร็จการศึกษาและที่สำเร็จช้ากว่ากำหนด



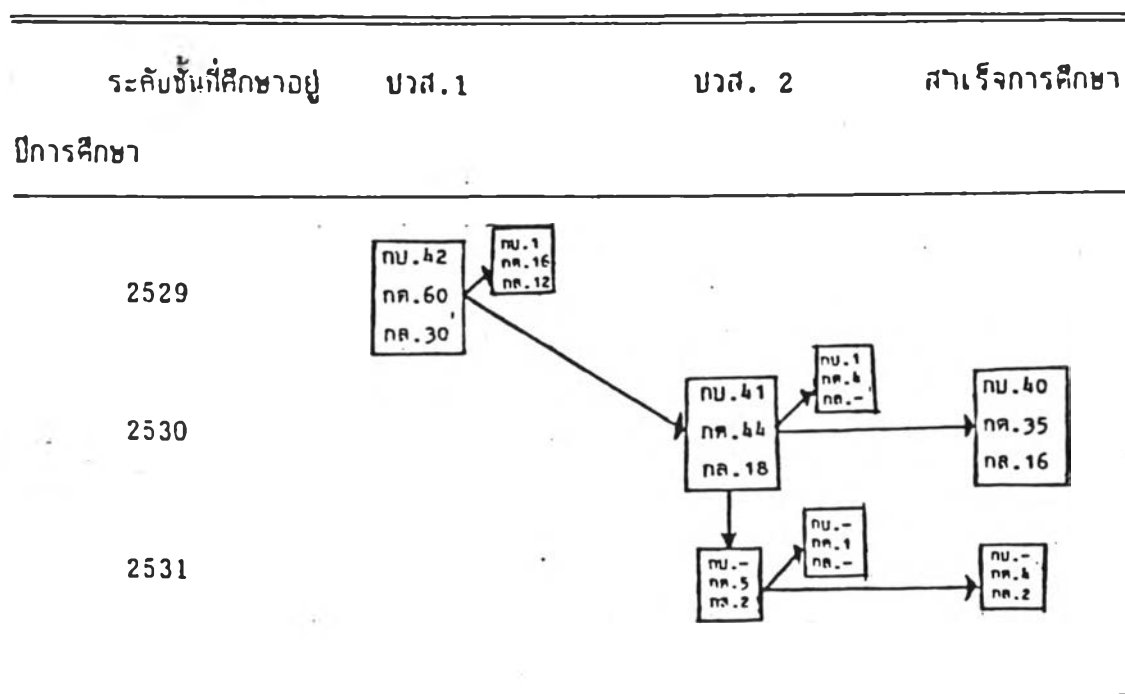
แผนภาพที่ 11 จำนวนนักเรียนของโรงเรียนพณิชยการราชดำเนิน ระดับ ปวส. รุ่นปีการศึกษา 2527 ตามสาขาวิชา ที่ออกกลางคัน ที่สำเร็จการศึกษาและที่สำเร็จช้ากว่ากำหนด



แผนภาพที่ 12 จำนวนนักเรียนของโรงเรียนพิชยการราชดำเนิน ระดับ บวส. รุ่นปีการศึกษา 2528
จำแนกตามสาขาวิชา ที่ออกกลางคัน ที่สำเร็จการศึกษาและที่สำเร็จช้ากว่ากำหนด



แผนภาพที่ 13 จำนวนนักเรียนของโรงเรียนพิชยการราชดำเนิน ระดับ บวส. รุ่นปีการศึกษา 2529
จำแนกตามสาขาวิชา ที่ออกกลางคัน ที่สำเร็จการศึกษาและที่สำเร็จช้ากว่ากำหนด



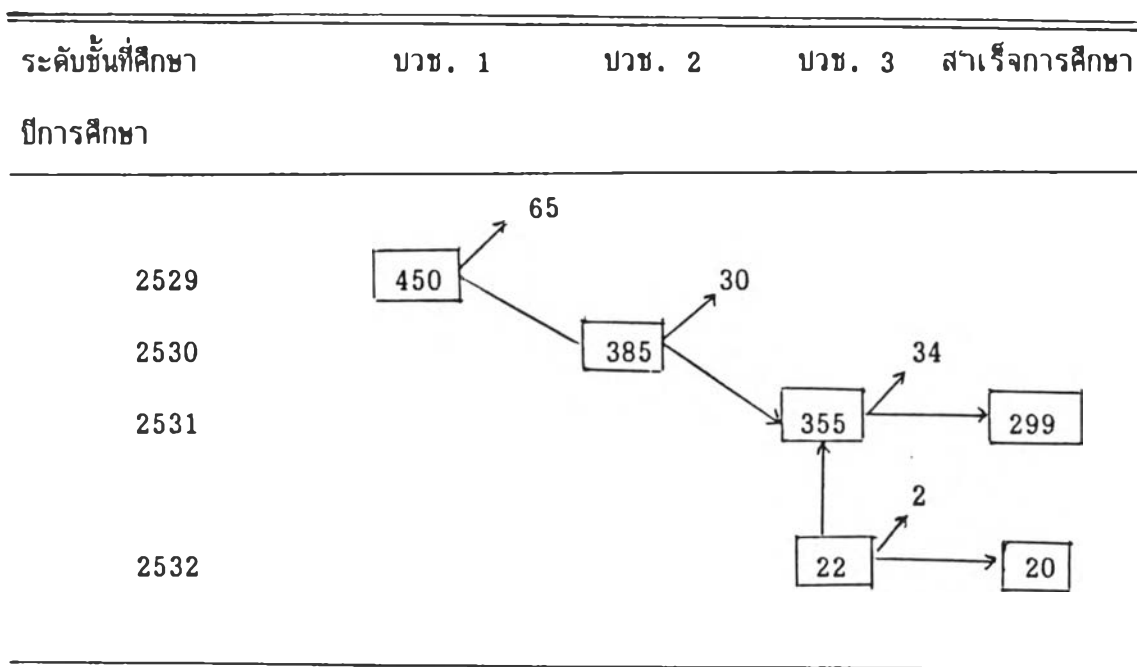
แผนภาพที่ 14 จำนวนนักเรียนของโรงเรียนพิชยการเจ้าพระยา ระดับ บวช. รุ่นปีการศึกษา 2527 ที่ออกกลางคัน ที่สำเร็จการศึกษาและที่สำเร็จช้ากว่ากำหนด

ระดับชั้นที่ศึกษา ปีการศึกษา	บวช. 1	บวช. 2	บวช. 3	สำเร็จการศึกษา
2527	398			
2528		367		
2529			342	303
2530			24	19

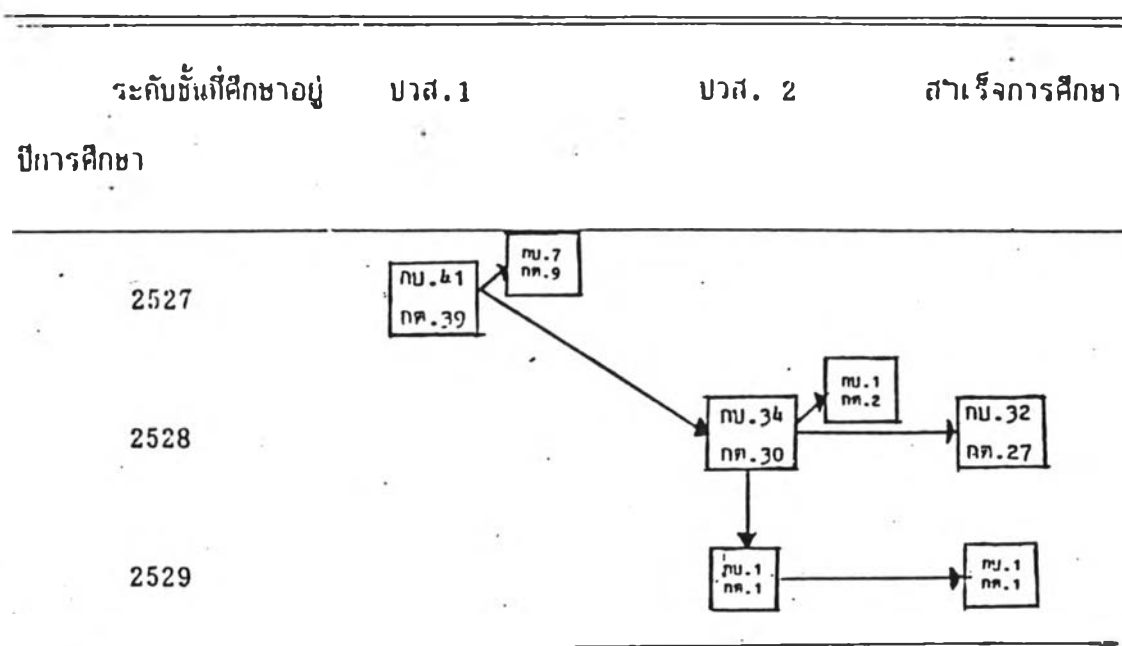
แผนภาพที่ 15 จำนวนนักเรียนของโรงเรียนพิชยการเจ้าพระยา ระดับ บวช. รุ่นปีการศึกษา 2528 ที่ออกกลางคัน ที่สำเร็จการศึกษาและที่สำเร็จช้ากว่ากำหนด

ระดับชั้นที่ศึกษา ปีการศึกษา	บวช. 1	บวช. 2	บวช. 3	สำเร็จการศึกษา
2528	480			
2529		442		
2530			415	358
2531			36	31

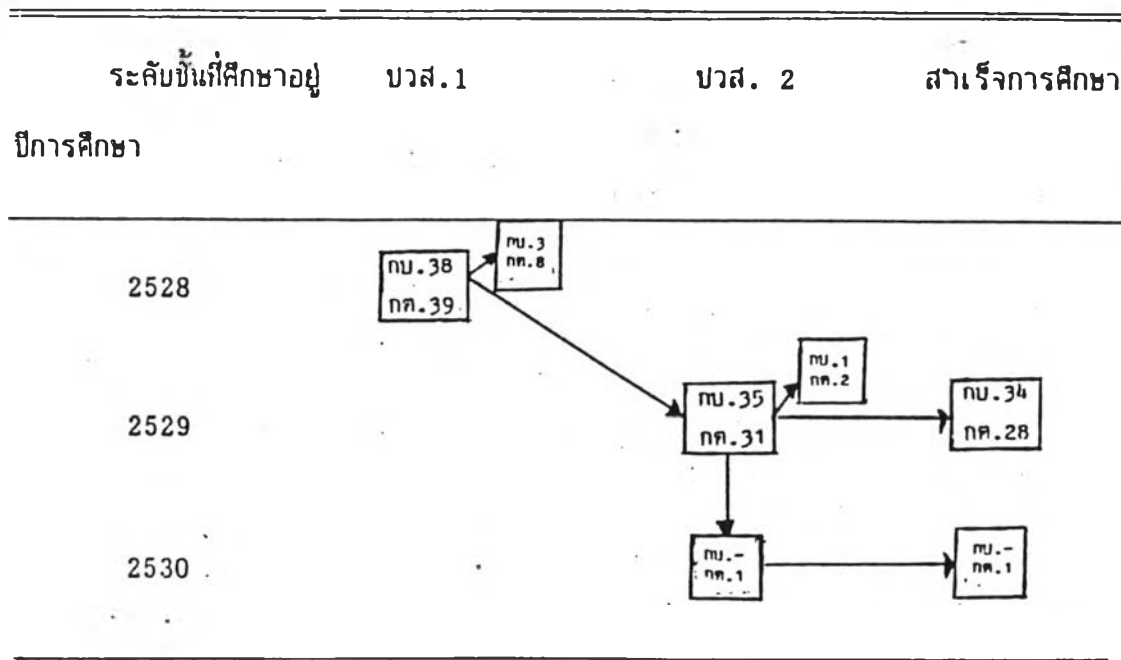
แผนภาพที่ 16 จำนวนนักเรียนของโรงเรียนพณิชยการเจ้าพระยา ระดับ บวช. รุ่นปีการศึกษา 2529 ที่ออกกลางคัน ที่สำเร็จการศึกษาและที่สำเร็จต่ำกว่ากำหนด



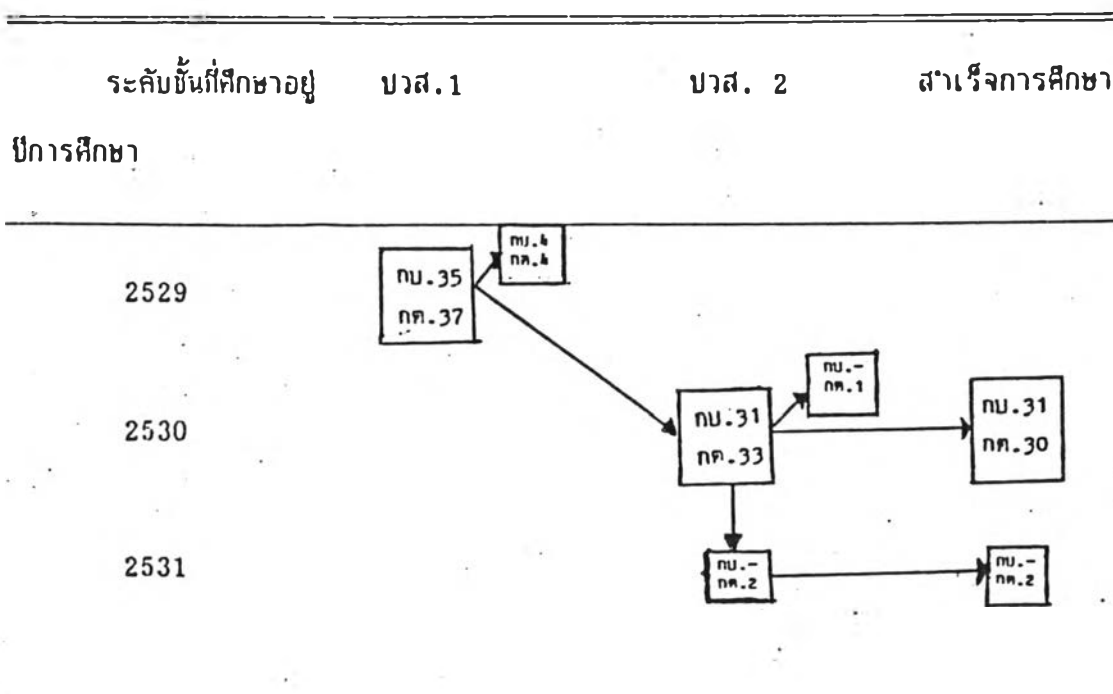
แผนภาพที่ 17 จำนวนนักเรียนของโรงเรียนพณิชยการเจ้าพระยา ระดับ บวส. รุ่นปีการศึกษา 2527 จำนวนตามสาขาวิชา ที่ออกกลางคัน ที่สำเร็จการศึกษาและที่สำเร็จต่ำกว่ากำหนด



แผนภาพที่ 18 จำนวนนักเรียนของโรงเรียนพณิชยการเจ้าพระยา ระดับ บวส. รุ่นปีการศึกษา 2528 จำนวนตามสาขาวิชา ที่ออกกลางคัน ที่สำเร็จการศึกษาและที่สำเร็จต่ำกว่ากำหนด



แผนภาพที่ 19 จำนวนนักเรียนของโรงเรียนพณิชยการเจ้าพระยา ระดับ บวส. รุ่นปีการศึกษา 2529 จำนวนตามสาขาวิชา ที่ออกกลางคัน ที่สำเร็จการศึกษาและที่สำเร็จต่ำกว่ากำหนด



ภาคผนวก จ.

ตัวอย่างวิธีดำเนินการ

ตัวอย่างที่ 1 การทดสอบความมีนัยสำคัญของอัตราส่วนต้นทุนสถาบันต่อคนต่อปี-ประสิทธิผลทางการศึกษา ในระดับ บวช. ระหว่างวิทยาลัยพณิชยการบางนาและโรงเรียนพณิชยการราชดำเนิน

วิทยาลัยพณิชยการบางนา

โรงเรียนพณิชยการราชดำเนิน

$$n_1 = 3$$

$$n_2 = 3$$

$$\bar{x}_1 = 5,672.76$$

$$\bar{x}_2 = 5,277.40$$

$$S.D_1 = 77.49$$

$$S.D_2 = 597.74$$

ขั้นที่ 1 ทดสอบสมมติฐานของความแปรปรวนของอัตราส่วนต้นทุนสถาบัน ต่อคนต่อปี-ประสิทธิผลการศึกษา

$$H_0 : \sigma^2_1 = \sigma^2_2$$

$$H_1 : \sigma^2_1 \neq \sigma^2_2$$

ในที่นี้ $s^2_2 > s^2_1$

ดังนั้นสูตรที่ใช้คือ $F = \frac{s^2_2}{s^2_1}$ (กานดา ชูฉลากทวี 2530 : 212)

ในที่นี้ s^2_1 = ค่าเบี่ยงเบนมาตรฐานของอัตราส่วนต้นทุนสถาบันต่อคนต่อปี-ประสิทธิผลทางการศึกษายกกำลังสอง ของวิทยาลัยพณิชยการบางนา คือ $(77.49)^2$

s^2_2 = ค่าเบี่ยงเบนมาตรฐานของอัตราส่วนต้นทุนสถาบันต่อคนต่อปี-ประสิทธิผลทางการศึกษายกกำลังสอง ของโรงเรียนพณิชยการราชดำเนิน คือ $(597.74)^2$

$$\alpha = .05 \text{ เขตวิกฤต } F \geq F_{.025} (2, 2) = 39.00$$

$$\begin{aligned}
 \text{แทนค่า } F &= \frac{(594.74)^2}{(77.49)^2} \\
 &= \frac{353,715.66}{6,004.70} \\
 &= 58.91
 \end{aligned}$$

ค่า F ตกอยู่ในเขตรีกฤต สรุปได้ว่าค่าความแปรปรวนของอัตราส่วนระหว่างต้นทุนสถาบันต่อคนต่อปี-ประสิทธิผลทางการศึกษาระหว่างวิทยาลัยพณิชยการบางนาและโรงเรียนพณิชยการราชดำเนิน แตกต่างกันอย่างมีนัยสำคัญทางสถิติที่ระดับ $\alpha = .05$

ขั้นที่ 2 ทดสอบสมมติฐานความแตกต่างของค่าเฉลี่ยต้นทุนสถาบันต่อคนต่อปี-ประสิทธิผลทางการศึกษา

$$H_0 : \mu_1 = \mu_2$$

$$H_1 : \mu_1 > \mu_2$$

$$\begin{aligned}
 \text{สูตรที่ใช้คือ } t &= \frac{\bar{x}_1 - \bar{x}_2}{\sqrt{\frac{s_1^2}{n_1} + \frac{s_2^2}{n_2}}} \quad (\text{กานดา พูนลาภทวี 2530 : 210})
 \end{aligned}$$

$$\begin{aligned}
 df &= \frac{\left[\frac{s_1^2}{n_1} + \frac{s_2^2}{n_2} \right]^2}{\frac{\left(\frac{s_1^2}{n_1} \right)}{n_1 - 1} + \frac{\left(\frac{s_2^2}{n_2} \right)}{n_2 - 1}}
 \end{aligned}$$

ในที่นี้ \bar{x}_1 = ค่าเฉลี่ยอัตราส่วนต้นทุนสถาบันต่อคนต่อปี-ประสิทธิผลทางการศึกษาของวิทยาลัยพณิชยการบางนา คือ 5,672.76

\bar{x}_2 = ค่าเฉลี่ยอัตราส่วนต้นทุนสถาบันต่อคนต่อปี-ประสิทธิผลทางการศึกษาของโรงเรียนพิชยการราชดำเนิน คือ 5,277.40

s^2_1 = ค่าเบี่ยงเบนมาตรฐานของอัตราส่วนต้นทุนสถาบันต่อคนต่อปี-ประสิทธิผลทางการศึกษายกกำลังสองของวิทยาลัยพิชยการบางนา คือ $(77.49)^2$

s^2_2 = ค่าเบี่ยงเบนมาตรฐานของอัตราส่วนต้นทุนสถาบันต่อคนต่อปี-ประสิทธิผลทางการศึกษายกกำลังสองของโรงเรียนพิชยการราชดำเนิน คือ $(594.74)^2$

n_1, n_2 = จำนวนปีที่ใช้ในการวิเคราะห์ คือ 3

$$df = \frac{\left[\frac{(77.49)^2}{3} + \frac{(594.74)^2}{3} \right]^2}{\frac{(77.49)^2}{3} + \frac{(594.74)^2}{3}}$$

$$= \frac{(2,001.57 + 117,905.23)^2}{2,003,141.24 + 6,950,821,630.65}$$

$$= \frac{14,377,640,686.30}{6,952,824,771.89}$$

$$= 2.07 \sim 2$$

α = .05 เขตวิกฤต คือ $t \geq t(.05, 2) = 2.920$

แทนค่า $t = \frac{5.672.76 - 5.277.40}{\sqrt{\frac{(77.49)^2}{3} + \frac{(594.74)^2}{3}}}$

$$= \frac{394.86}{\sqrt{2,001.56 + 117,905.22}}$$

$$= \frac{394.86}{346.27}$$

$$= 1.1404$$

ค่า t ไม่ตกอยู่ในเขตวิกฤต สรุปได้ว่าอัตราส่วนต้นทุนสถาบันต่อคนต่อปี-ประสิทธิผลทางการศึกษา ในระดับ ปวช. ระหว่างวิทยาลัยพณิชยการบางนา และโรงเรียนพณิชยการราชดำเนินไม่แตกต่างกันอย่างมีนัยสำคัญทางสถิติที่ระดับ $\alpha = .05$

ตัวอย่างที่ 2 การทดสอบความมีนัยสำคัญของอัตราส่วนต้นทุนสถาบันต่อคนต่อปี-ประสิทธิผลทางการศึกษา ในระดับ ปวส. สาขาวิชาการบัญชี ระหว่างวิทยาลัยพณิชยการบางนาและโรงเรียนพณิชยการราชดำเนิน

วิทยาลัยพณิชยการบางนา	โรงเรียนพณิชยการราชดำเนิน
$n_1 = 3$	$n_2 = 3$
$\bar{x}_1 = 5,054.40$	$\bar{x}_2 = 3,917.99$
S.D. ₁ = 143.15	S.D. ₂ = 431.32

ขั้นที่ 1 ทดสอบสมมติฐานของความแปรปรวนของอัตราส่วนต้นทุนสถาบันต่อคนต่อปี-ประสิทธิผลทางการศึกษา

$$\begin{aligned}
 H_0 &: \sigma_1^2 = \sigma_2^2 \\
 H_1 &: \sigma_1^2 \neq \sigma_2^2 \\
 \text{ในที่นี้} & \quad \frac{s_2^2}{s_1^2} > \frac{s_1^2}{s_2^2} \\
 \text{ดังนั้น สูตรที่ใช้คือ} & \quad F = \frac{S_2^2}{S_1^2} \quad (\text{กานดา พูนทวีลาภ 2530 : 212})
 \end{aligned}$$

$$\alpha = .05 \quad \text{เขตวิกฤต} \quad F \text{ ค่าแนว} \geq F_{.025} (2, 2) = 39.00$$

$$\begin{aligned}
 \text{แทนค่า} \quad F &= \frac{(431.32)^2}{(143.15)^2} \\
 &= \frac{186,036.95}{20,491.93} \\
 &= 9.08
 \end{aligned}$$

ค่า F ไม่ตกอยู่ในเขตวิกฤต สรุปได้ว่าความแปรปรวนของอัตราส่วนระหว่างต้นทุน
สถาบันต่อคนต่อปี-ประสิทธิผลทางการศึกษาระหว่างวิทยาลัยพณิชยการบางนาและโรงเรียน
พณิชยการราชดำเนินไม่แตกต่างกันอย่างมีนัยสำคัญทางสถิติที่ระดับ $\alpha = .05$

ขั้นที่ 2 ทดสอบสมมติฐานความแตกต่างของค่าเฉลี่ยต้นทุนสถาบันต่อคนต่อปี-ประสิทธิผล
ทางการศึกษา

$$H_0 : \mu_1 = \mu_2$$

$$H_1 : \mu_1 > \mu_2$$

$$t = \frac{(\bar{x}_1 - \bar{x}_2)}{\sqrt{s_p^2 \left(\frac{1}{n_1} + \frac{1}{n_2} \right)}} \quad (\text{กานดา พูนผลทวี 2530 : 210)}$$

$$\text{โดยที่ } s_p^2 = \frac{(n_1 - 1) s_1^2 + (n_2 - 1) s_2^2}{(n_1 - 1) + (n_2 - 1)}$$

$$df = n_1 + n_2 - 2$$

$$\text{จากที่ } \bar{x}_1 = 5,054.40$$

$$\bar{x}_2 = 3,917.99$$

$$n_1, n_2 = 3$$

$$s_p^2 = \frac{2(143.15)^2 + 2(431.32)^2}{2 + 2}$$

$$= 103,264.44$$

$$df = 4$$

$$\alpha = .05 \quad \text{เขตวิกฤตคือ } t \geq t(.05, 4) = 2.132$$

$$\text{แทนค่า } t = \frac{5,054.40 - 3,917.99}{\sqrt{103,264.44 \left(\frac{1}{3} + \frac{1}{3} \right)}}$$

$$\begin{aligned}
 &= \frac{1,136.41}{\sqrt{68,842.96}} \\
 &= \frac{1,136.4}{262.38} \\
 &= 4.3321
 \end{aligned}$$

ค่า t ตกอยู่ในเขตวิกฤต สรุปได้ว่าอัตราส่วนต้นทุนสถาบันต่อคนต่อปี-ประสิทธิผลทางการศึกษาในระดับ บวส. สาขาวิชาการบัญชีของวิทยาลัยพณิชยการบางนามีค่าสูงกว่าของโรงเรียนพณิชยการราชดำเนินอย่างมีนัยสำคัญทางสถิติ

ประวัติผู้เขียน

นายสุริยะ เจียมประชาชนรากร เกิดที่จังหวัดสมุทรสงคราม เมื่อ พ.ศ. 2499 สำเร็จการศึกษาวิทยาศาสตร์บัณฑิต สาขาเศรษฐศาสตร์เกษตร จากมหาวิทยาลัยเกษตรศาสตร์ ในปีการศึกษา 2521 และสำเร็จการศึกษาวิทยาศาสตร์มหาบัณฑิต สาขาเศรษฐศาสตร์ จากมหาวิทยาลัยเกษตรศาสตร์ ในปีการศึกษา 2525 เข้าศึกษาต่อระดับบัณฑิตวิทยาลัย สาขาวิจัย การศึกษา คณะครุศาสตร์ จุฬาลงกรณ์มหาวิทยาลัย ในปีการศึกษา 2530

ปัจจุบันรับราชการในตำแหน่ง อาจารย์ 2 ระดับ 6 วิทยาลัยพัฒนศึกษาบางนา กรมอาชีวศึกษา

